

KERAMA MARAZZI

Раздвижная дверь

CT.120.SD.BN

CT.120.SD.BLK.M

CT.140.1/2.SD.BN

CT.140.1/2.SD.BLK.M

CT.140.2/2.SD

Боковая панель

CT.90.FP.BN

CT.90.FP.BLK.M

CT.100.FP.BN

CT.100.FP.BLK.M

Reversible/ Реверсивная

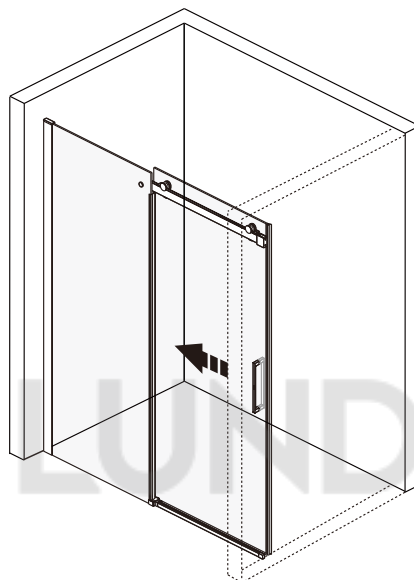
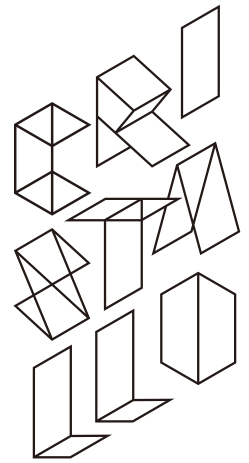
Внимание!

Инструкция по монтажу предназначена исключительно для квалифицированного работника.

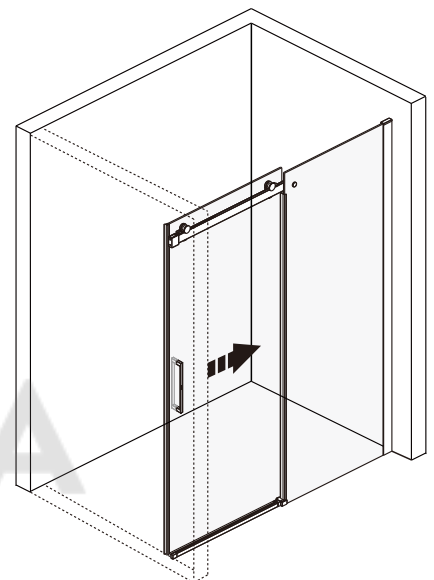
Перед началом работ по установке, необходимо осмотреть все детали на отсутствие повреждений, которые могли быть вызваны транспортировкой, после установки претензии по внешнему виду, целостности и комплектности Товара не принимаются.

Во избежание возникновения дефектов при установке изделия необходимо внимательно изучить данную инструкцию и соблюдать все этапы сборки.

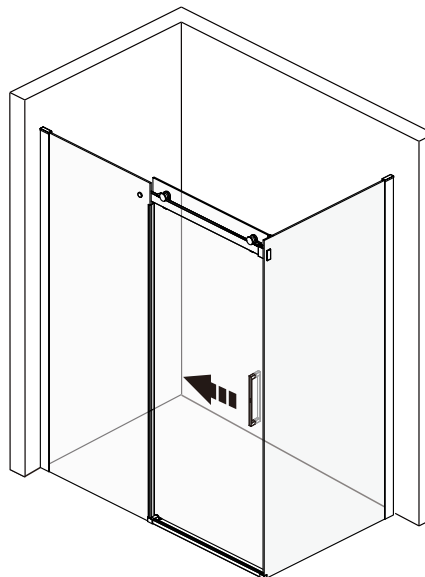
Компания несет ответственность только за производственные дефекты.



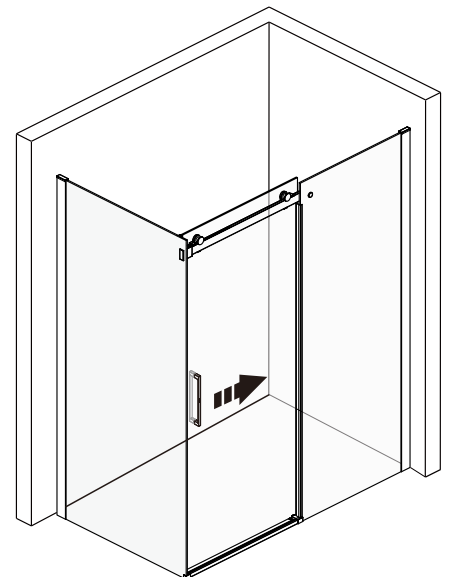
left/левое



right/правое



left/левое



right/правое

Левое или правое открывание
Left opening or right opening

видеоинструкция по монтажу
(video installation).

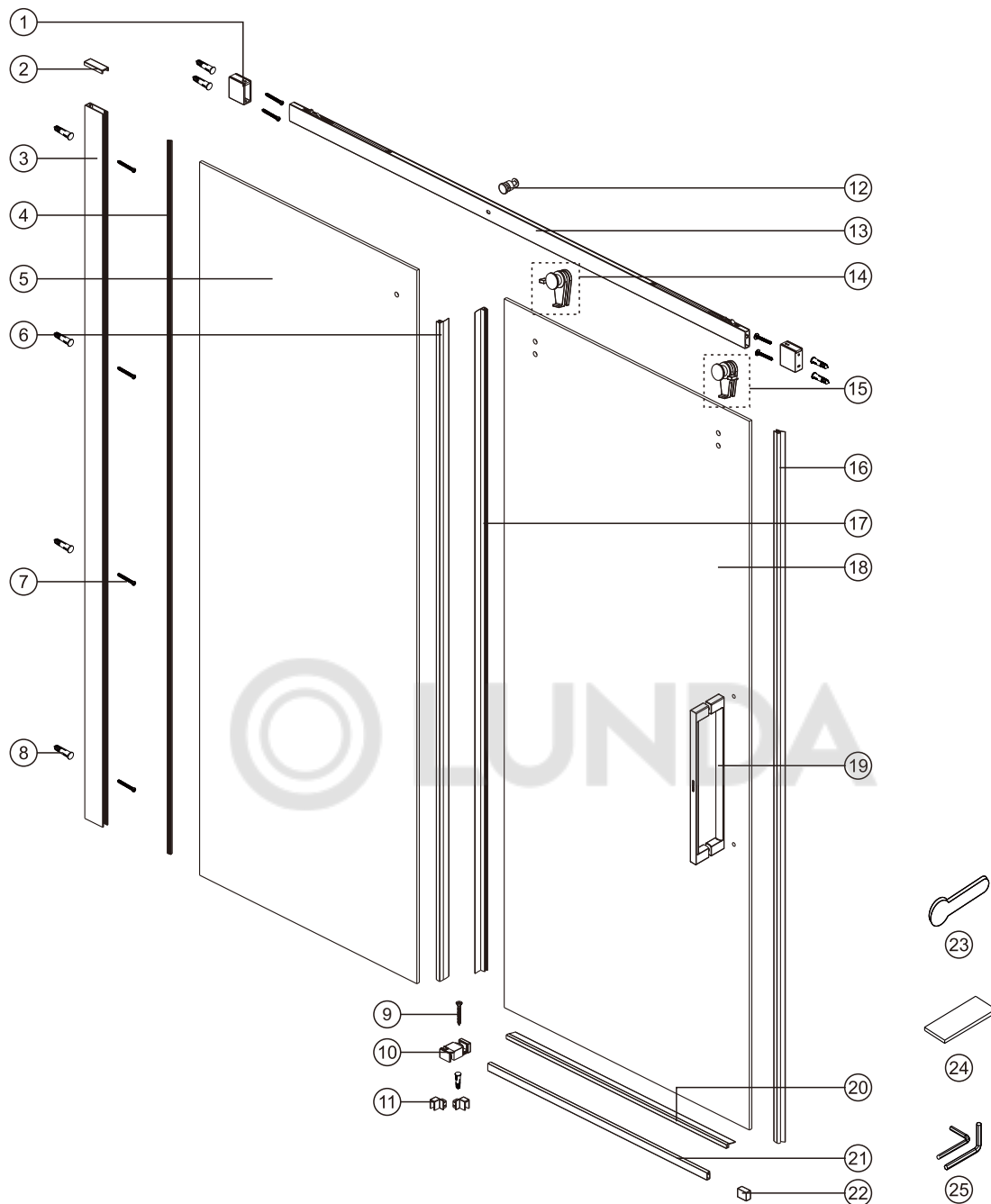


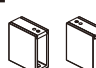

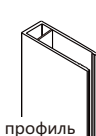

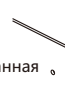










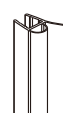

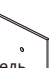






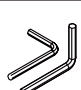
Видеоинструкция
Раздвижная дверь
CRISTALLO с боковой
панелью



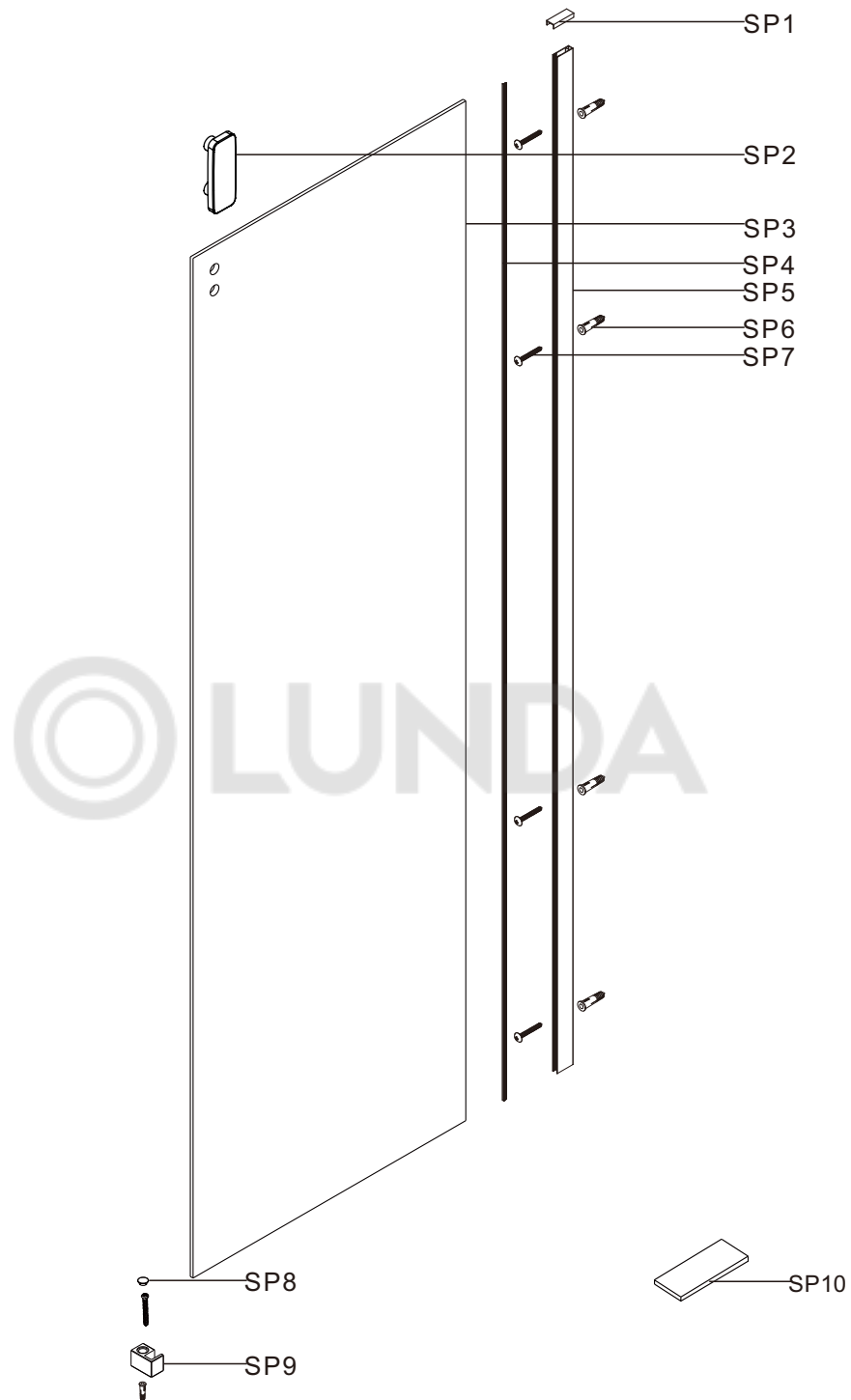
Видеоинструкция
Раздвижная
дверь CRISTALLO











Раздвижная дверь

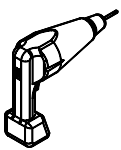
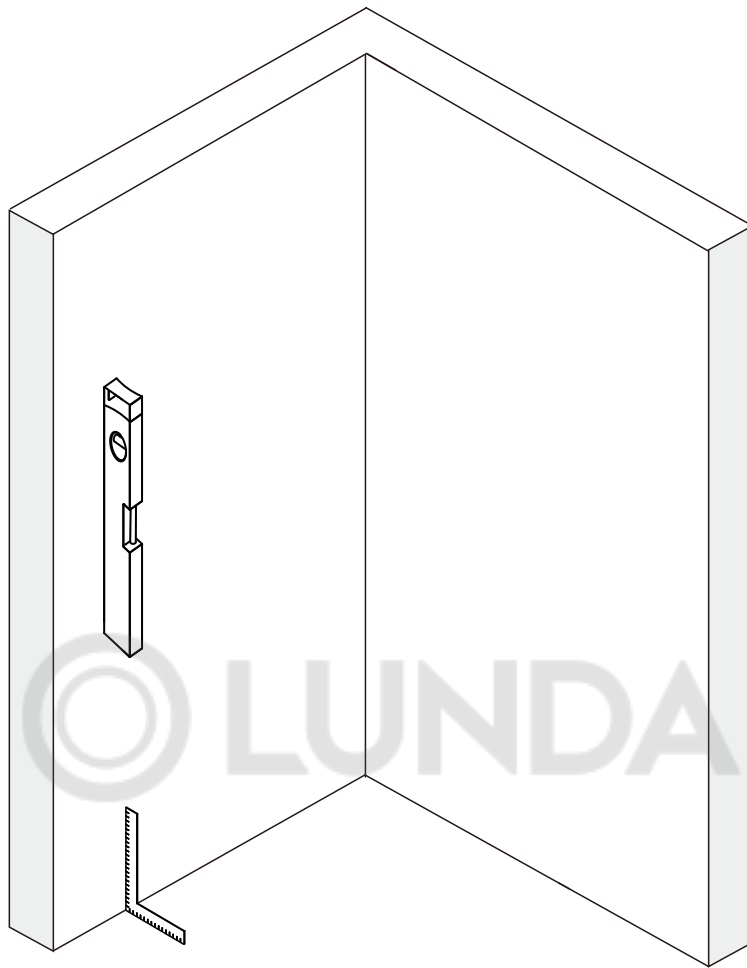


1 x2  Wall bracket Настенный кронштейн	2 x1  Wall profile cap Заглушка настенного профиля	3 x1  Wall profile Настенный профиль	4 x1  Squeeze gasket Уплотнительная прокладка	5 x1  Fixed panel Фиксированная панель	6 x1  Vertical seal Вертикальный уплотнитель	7 x4  Screws ST4x40 Винт ST4x40
8 x9  Wall anchor Дюбель	9 x5  Screws ST4x40 Винт ST4x40	10 x1  Bottom guide Нижняя направляющая	11 x2  Connector kit for bottom guide Комплект коннекторов для нижней направляющей	12 x1  Anti-jumper Ограничитель	13 x1  Top rail Верхняя направляющая	14 x1  Top roller left Верхний левый ролик
15 x1  Top roller right Верхний правый ролик	16 x1  Closing seal Притворный уплотнитель	17 x1  Vertical seal Вертикальный уплотнитель	18 x1  Moving panel Подвижная панель	19 x1  Handle Ручка	20 x1  Bottom seal Нижний уплотнитель	21 x1  Bottom threshold Нижний порог
22 x1  Threshold cover Заглушка порога	23 x1  Installation tool Лопатка для монтажа	24 x5  Bottom seal Нижний уплотнитель	25 x2  Wrench Шестигранный ключ			

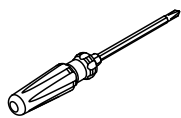
Боковая панель



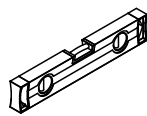
SP1 x1  Wall profile cap Заглушка настенного профиля	SP2 x1  Corner connector Угловой соединитель	SP3 x1  Fixed panel Фиксированная панель	SP4 x1  Squeeze gasket Уплотнительная прокладка	SP5 x1  Wall profile Настенный профиль
SP6 x5  Wall anchor Дюбель	SP7 x5  Screws ST4x40 Винт ST4x40	SP8 x1  Corner guide cover Декор.заглушка угловой направляющей	SP9 x1  Corner guide Угловая направляющая	SP10 x5  Bottom seal Нижний уплотнитель



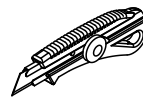
DRILL
ДРЕЛЬ



SCREWDR
ОТВЕРТКА



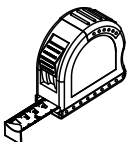
LEVEL
УРОВЕНЬ



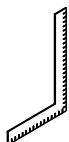
PRECISION KNIFE
ТЕХНИЧЕСКИЙ НОЖ



SILICONE
СИЛИКОН



MEASURING TAP
РУЛЕТКА



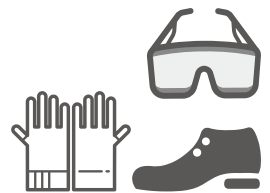
SET SQUARE
УГОЛОК



PENCIL
КАРАНДАШ



MALLET
ДЕРЕВЯННЫЙ ИЛИ
РЕЗИНОВЫЙ МОЛОТОК



Раздвижная дверь может быть установлена с правым или левым открыванием.
В инструкции приведена установка с левым открыванием.

УСТАНОВКА В НИШУ

A 01

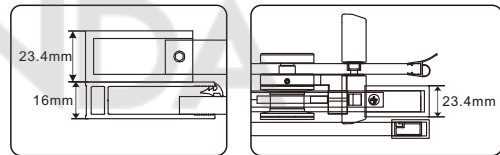
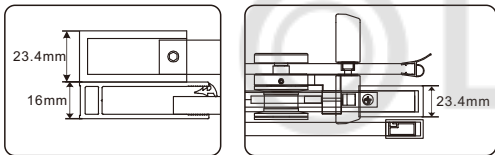
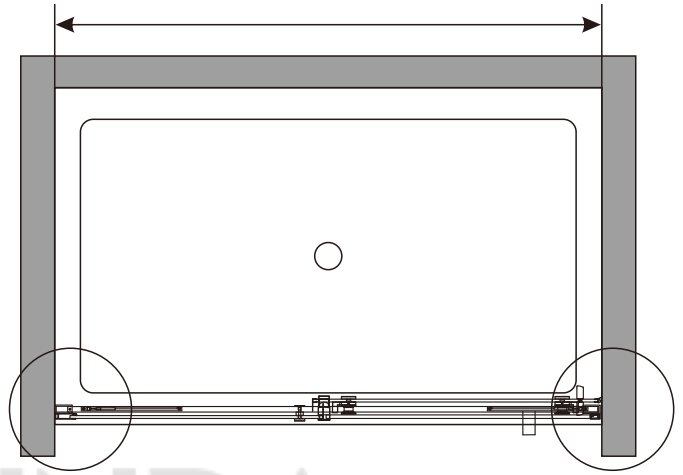
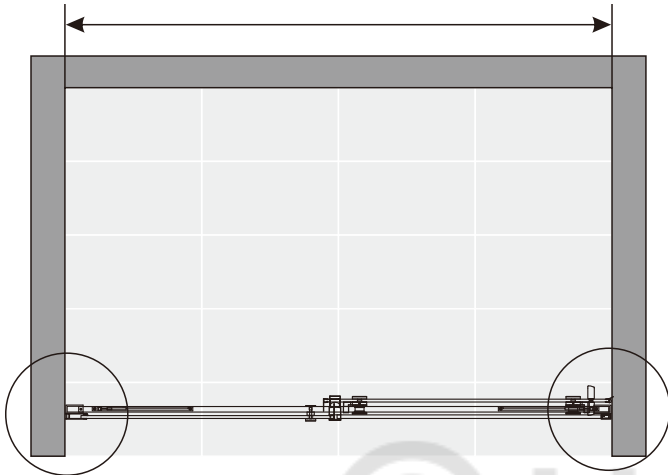
Напольный монтаж
Installation on a tile floor

или
or

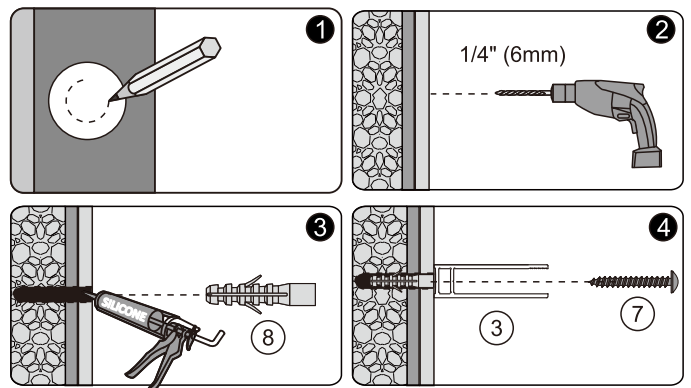
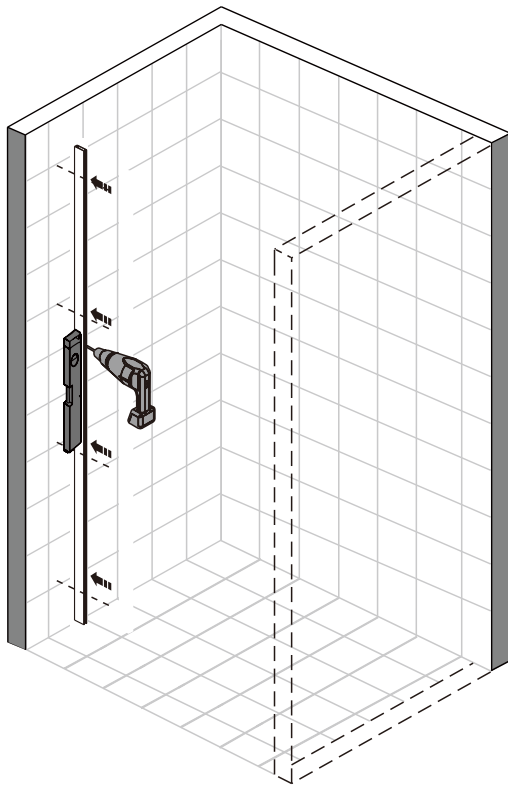
Монтаж на поддон
on a shower tray

1185~1215mm
1385~1415mm

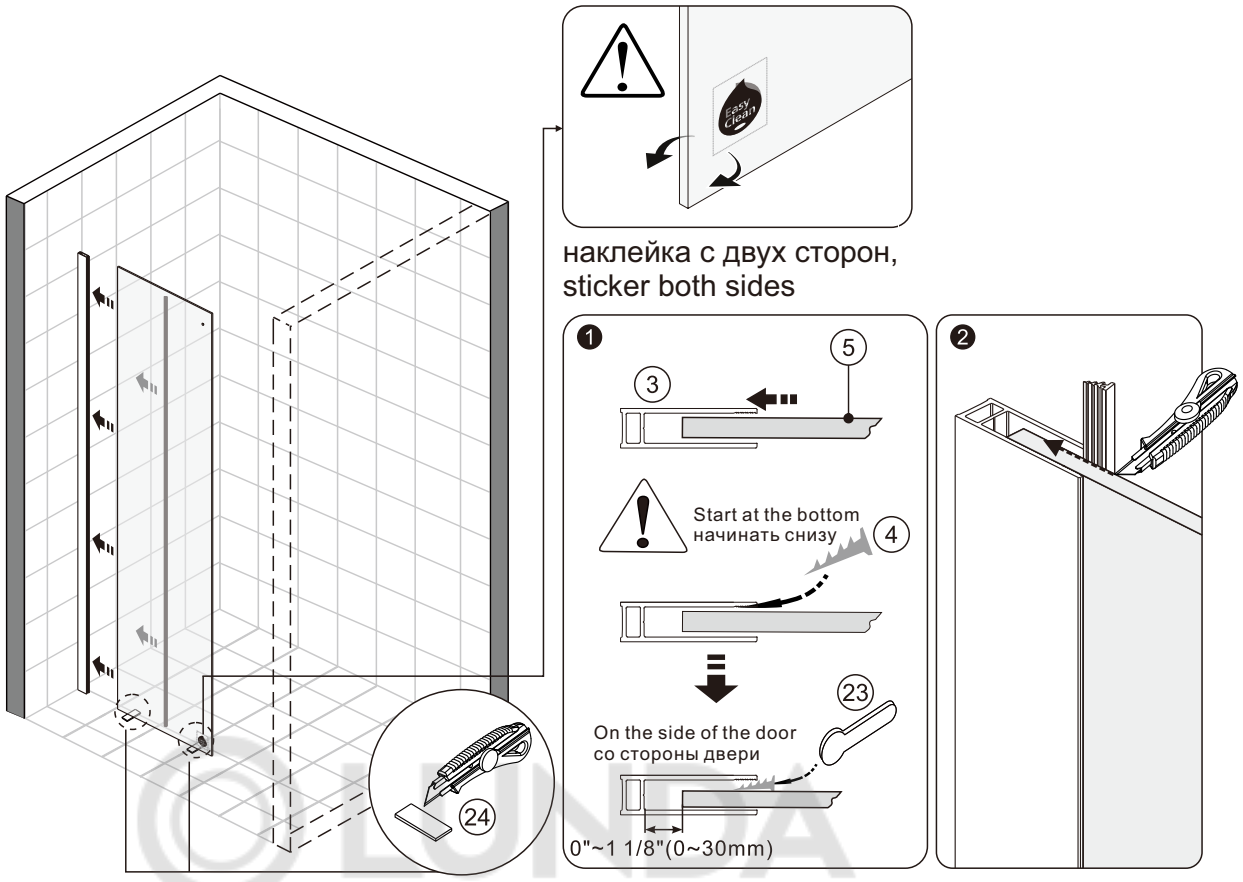
1185~1215mm
1385~1415mm



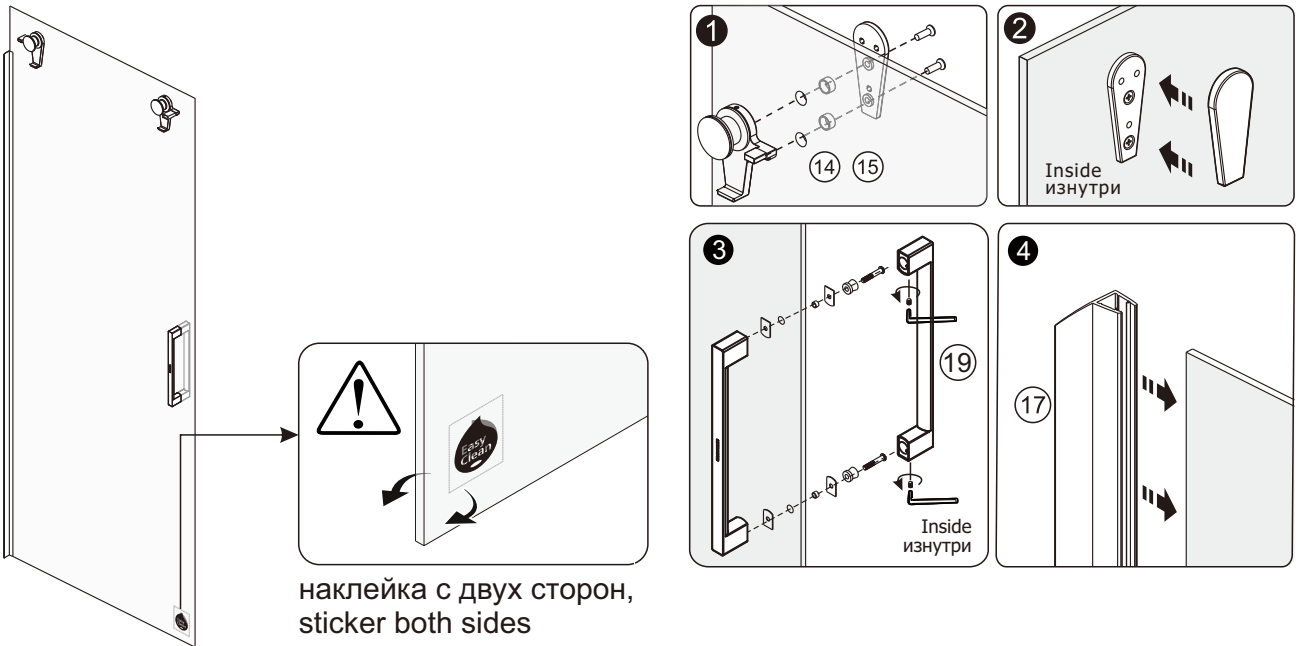
A 02



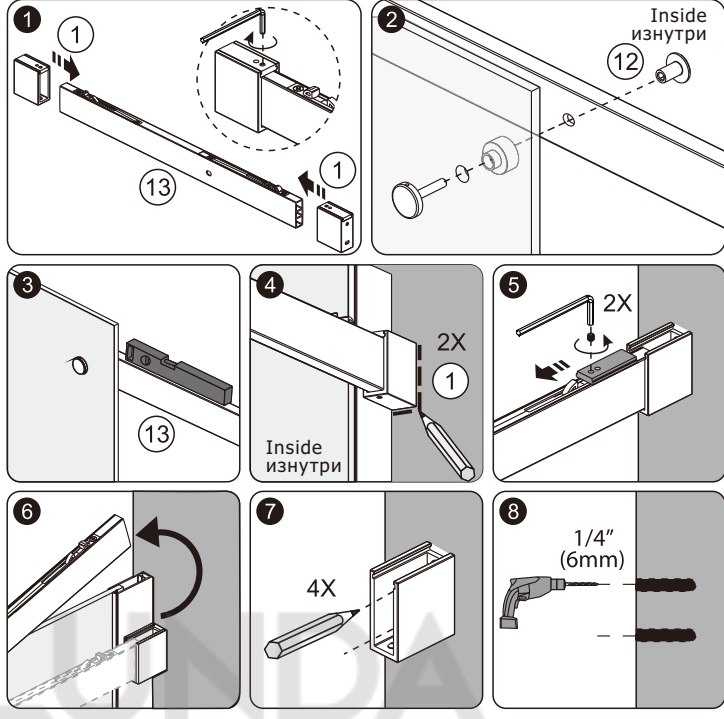
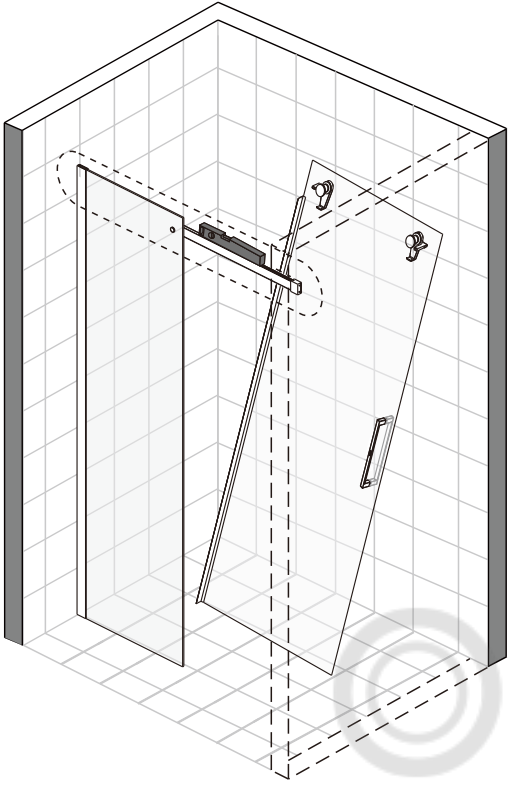
A 03



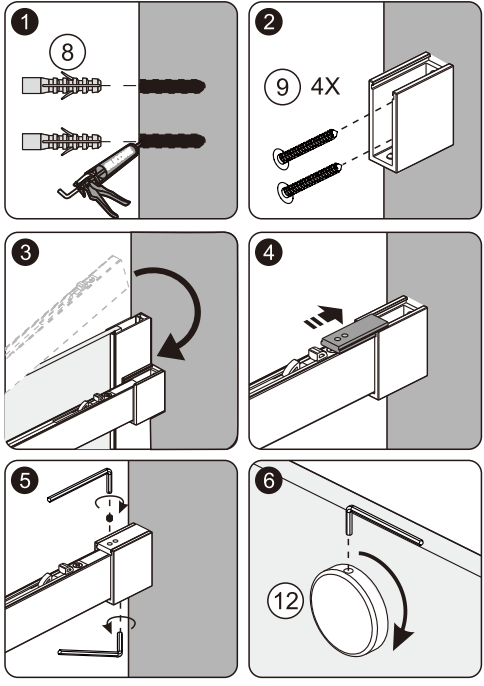
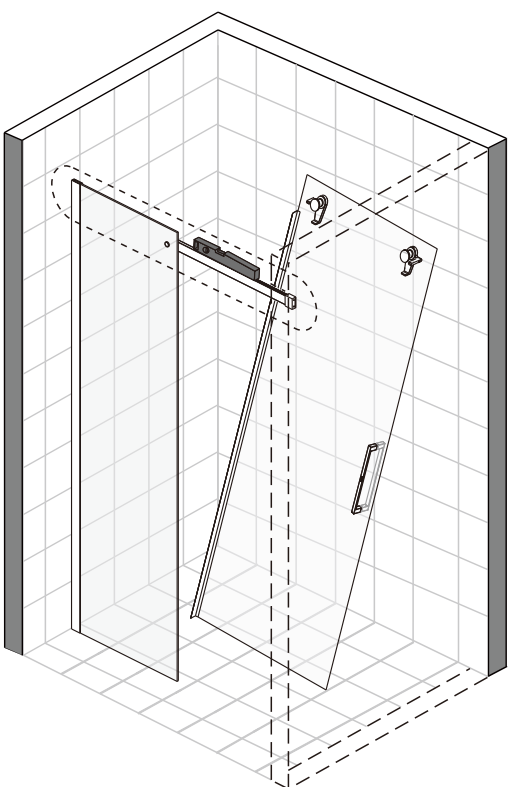
A 04



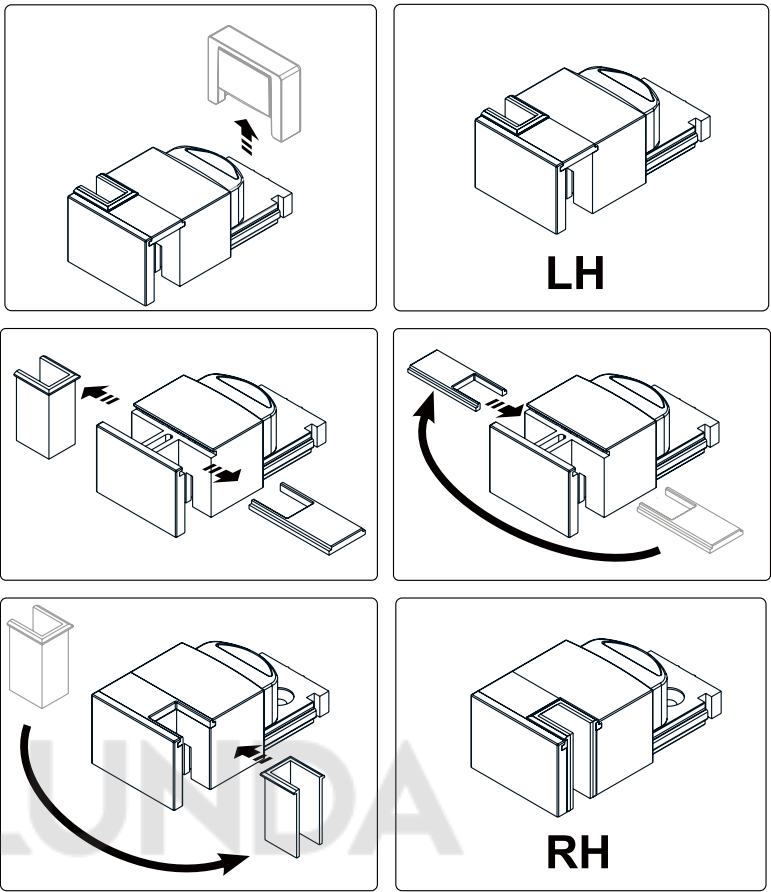
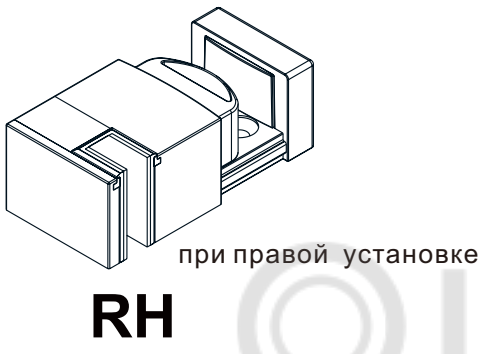
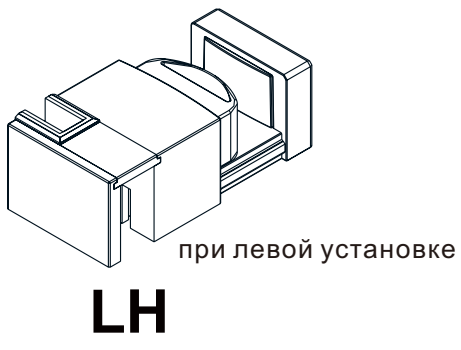
A 05



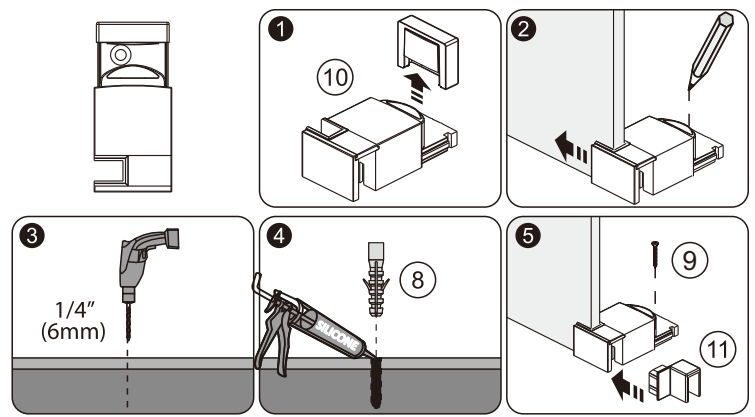
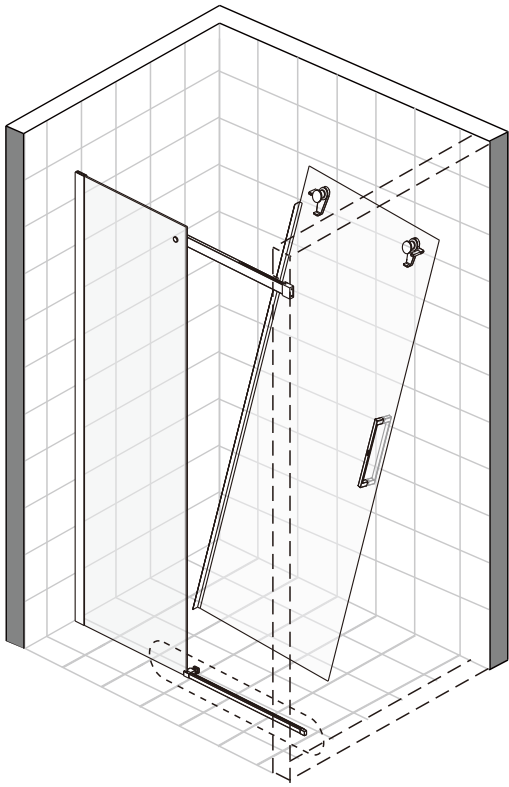
A 06



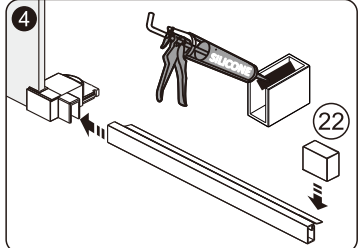
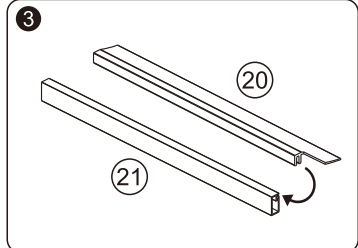
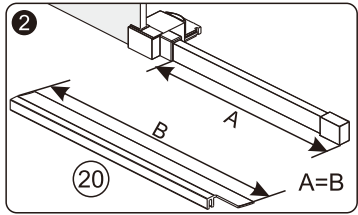
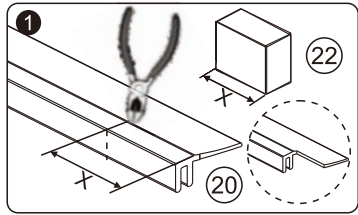
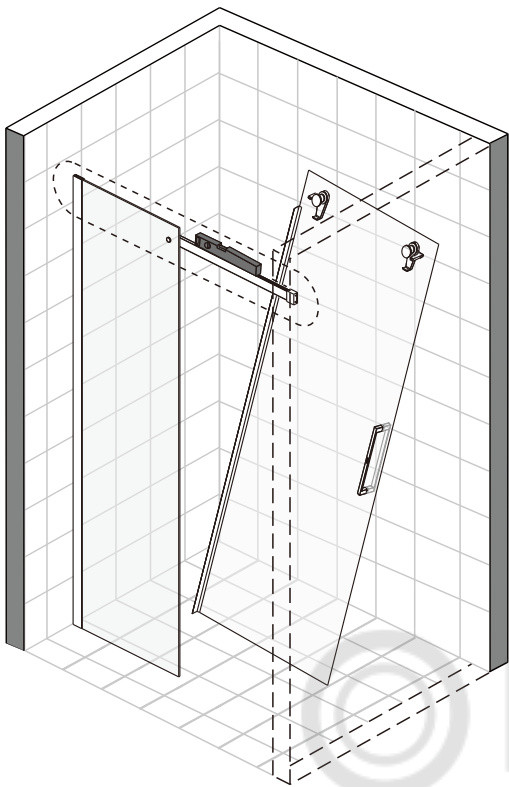
A 07



A 08

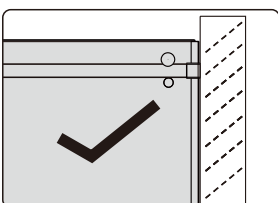
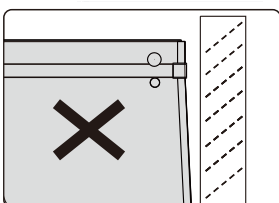
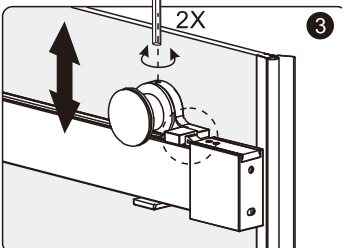
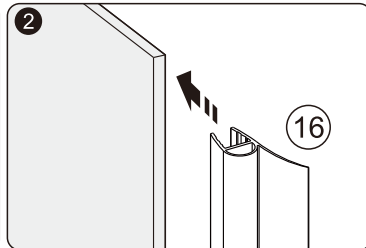
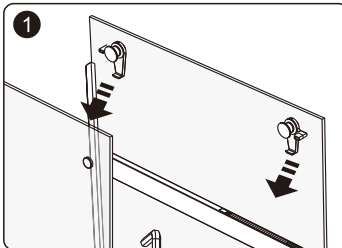
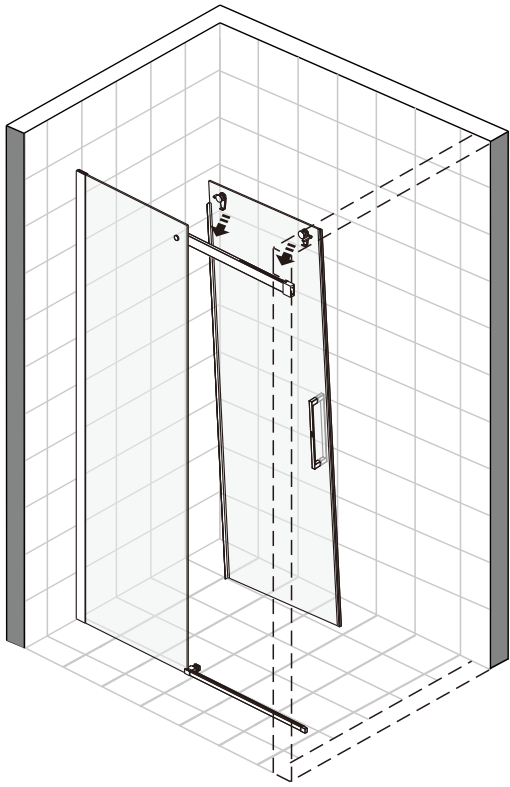


A 09

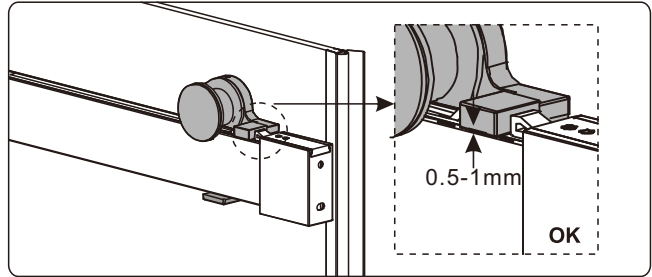
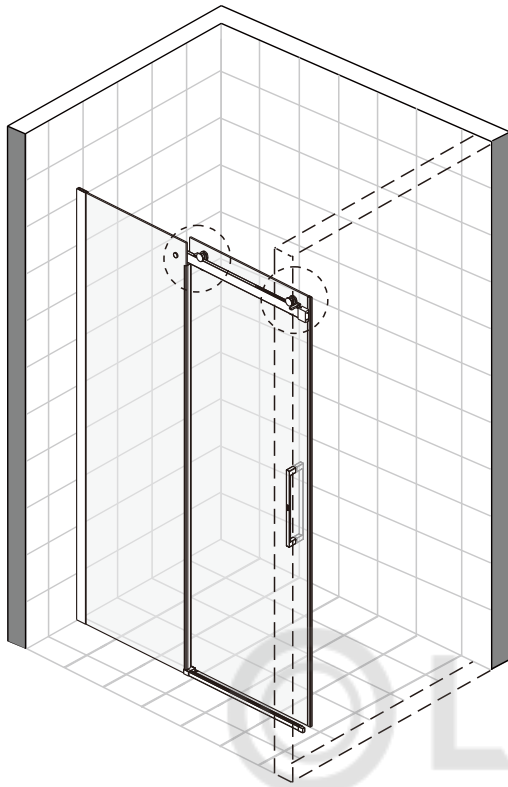


LUNDA

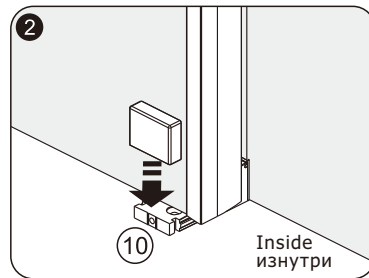
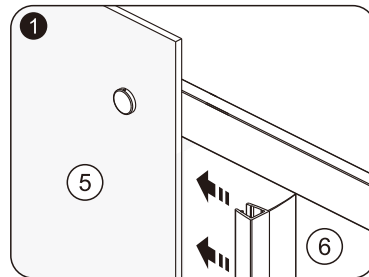
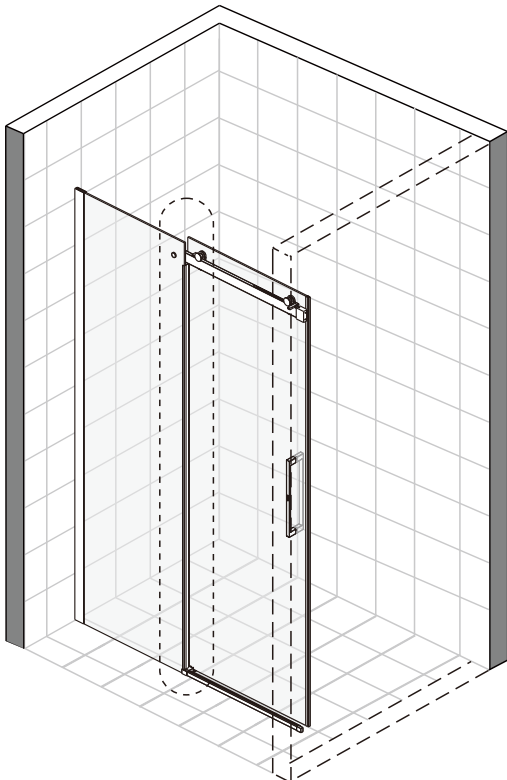
A 10

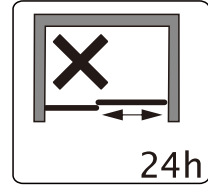
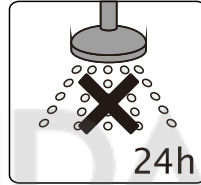
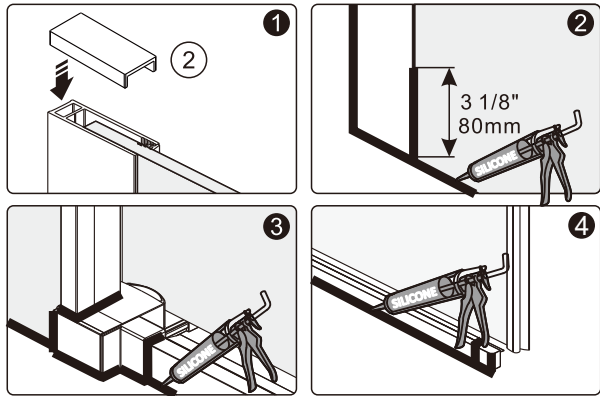
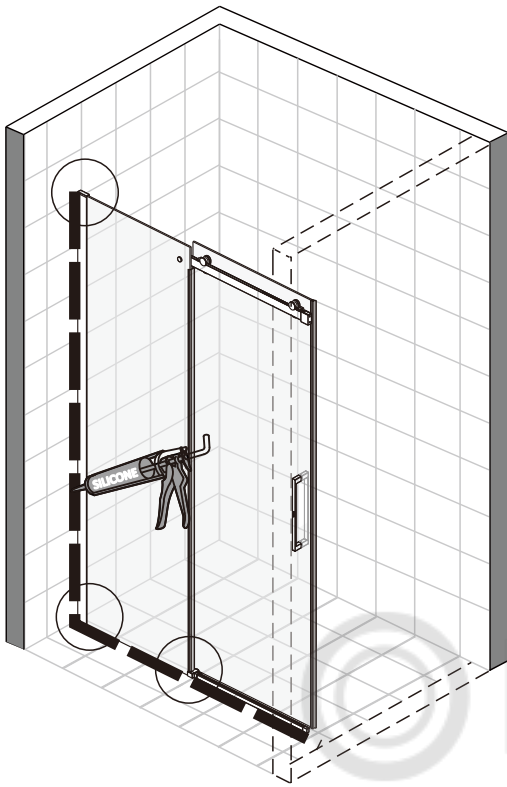


A 11



A 12





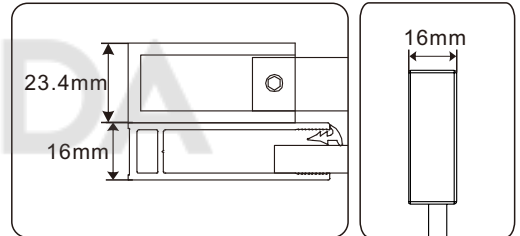
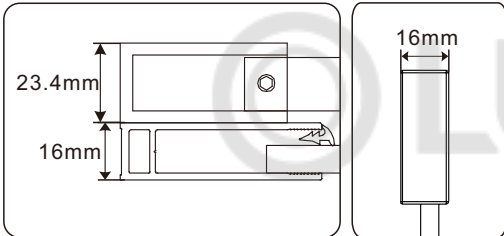
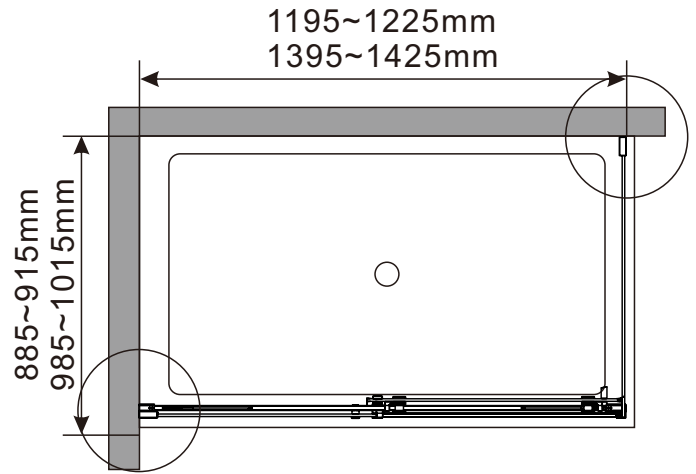
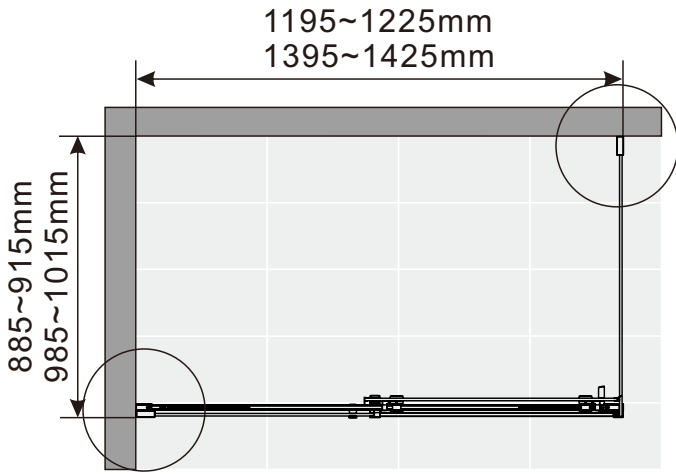
B 01

Установка раздвижной двери с боковой панелью

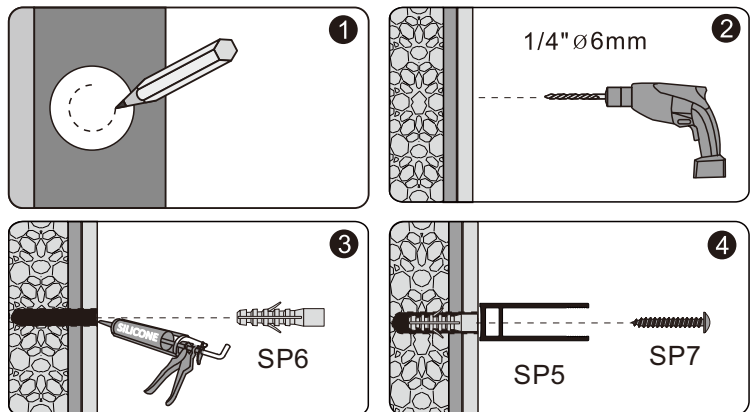
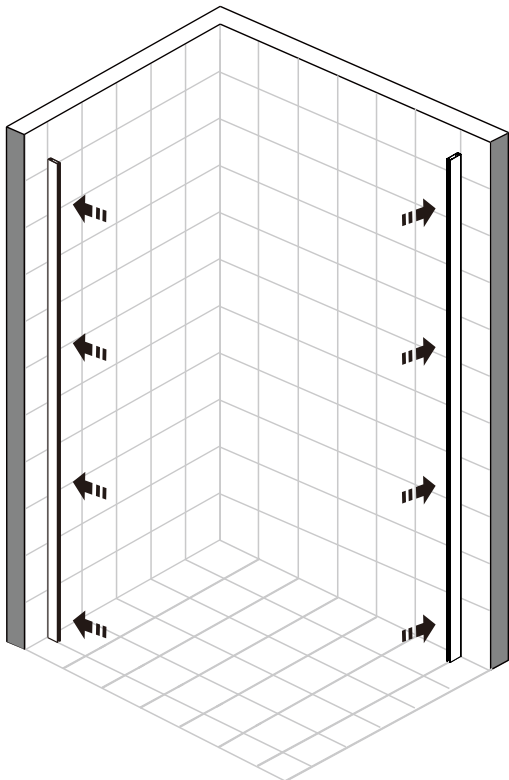
Напольный монтаж
Installation on a tile floor

или
or

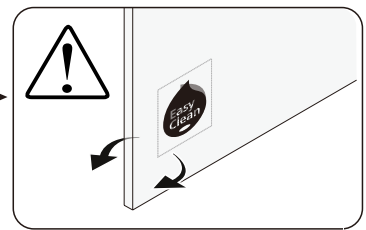
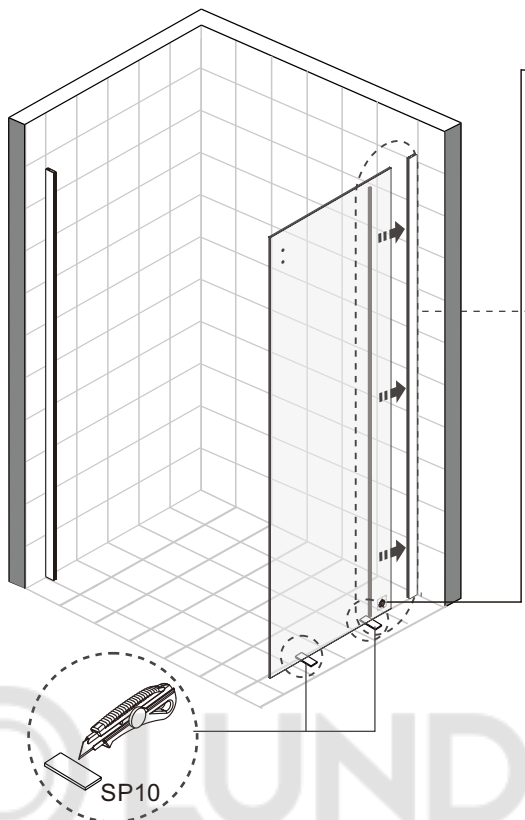
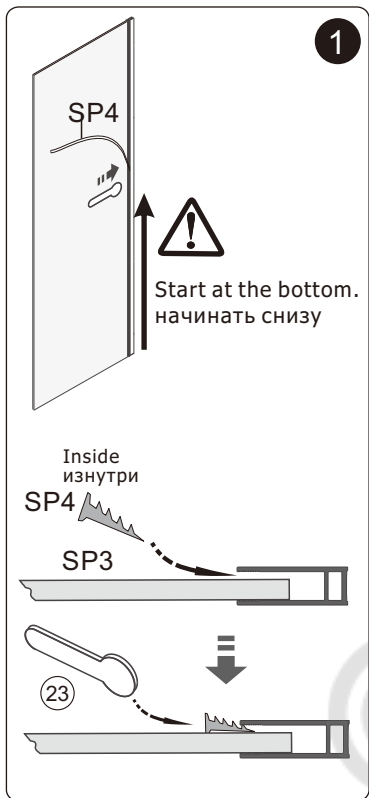
монтаж на поддон
on a shower tray



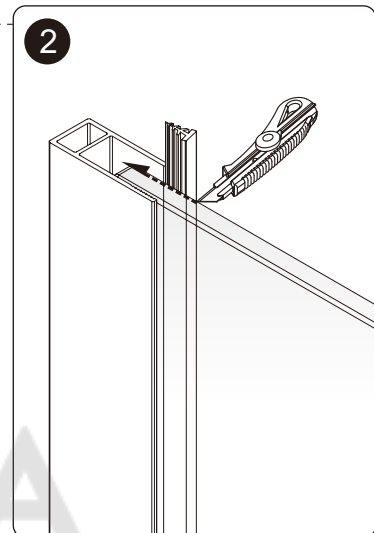
B 02



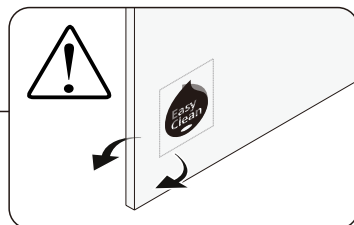
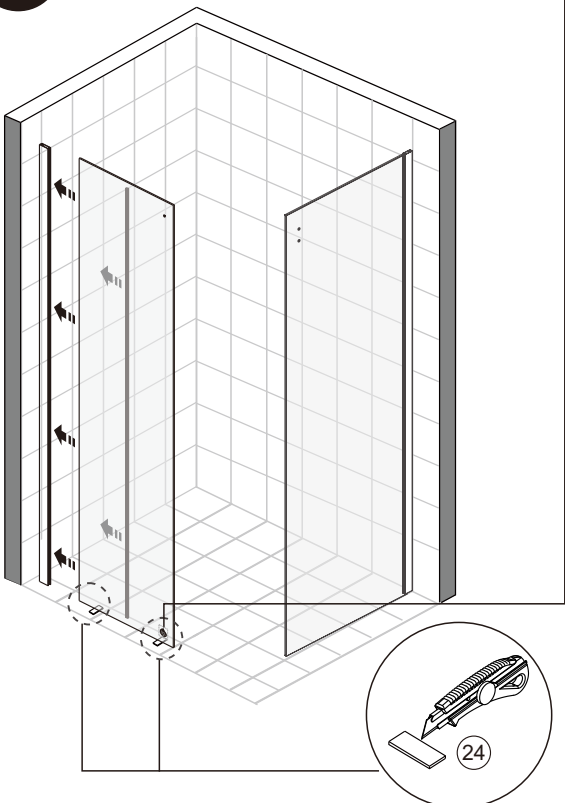
B 03



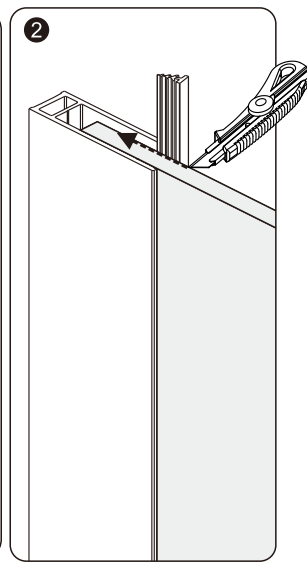
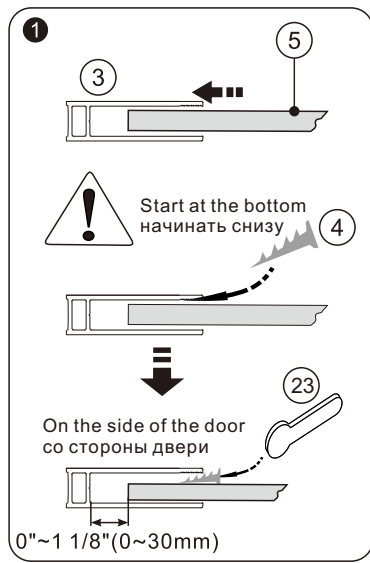
наклейка с двух сторон,
sticker both sides

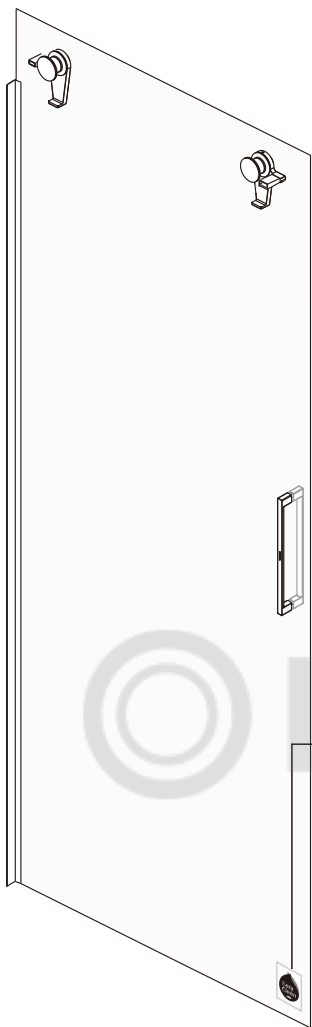


B 04

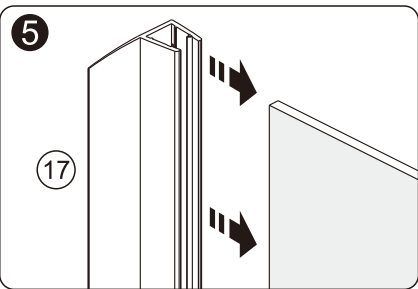
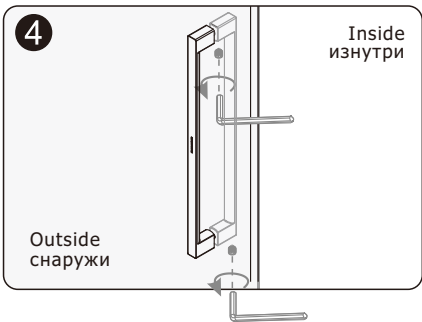
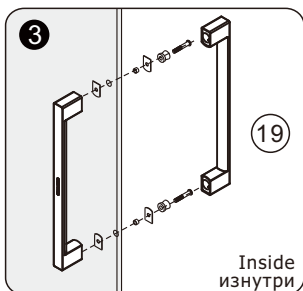
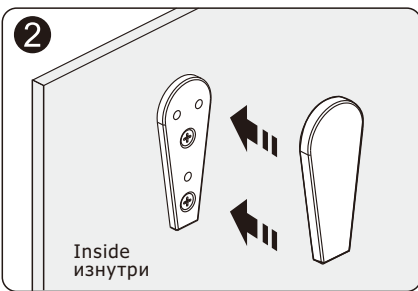
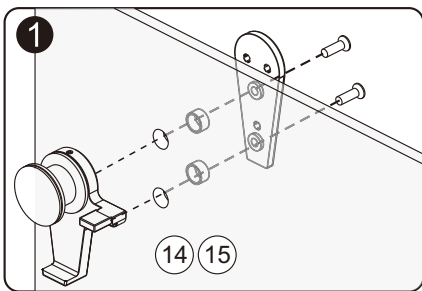


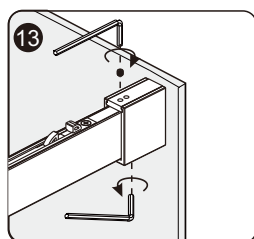
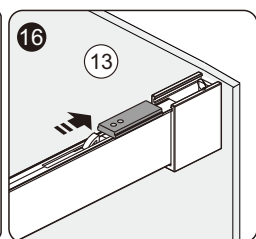
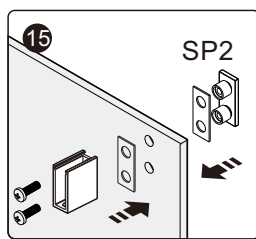
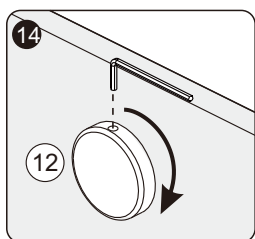
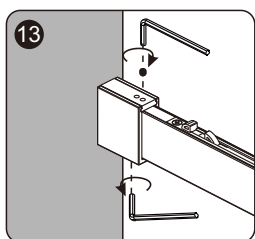
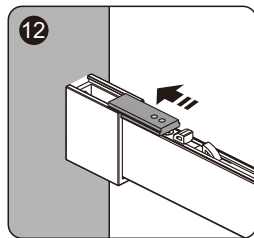
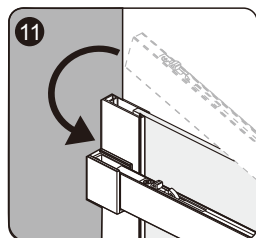
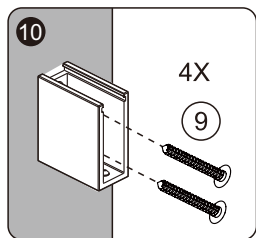
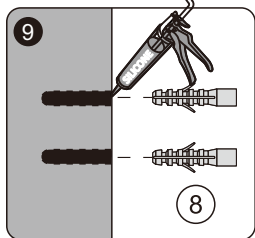
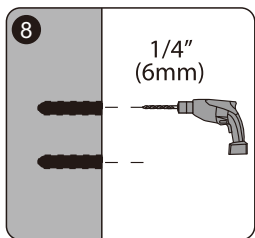
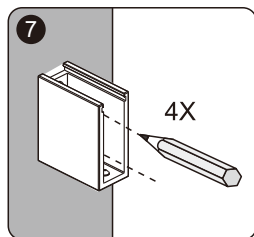
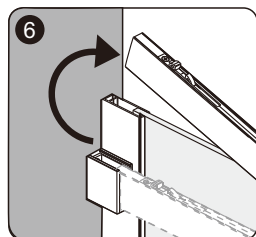
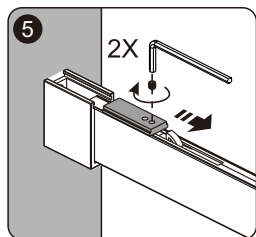
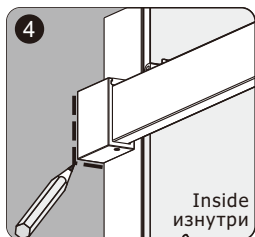
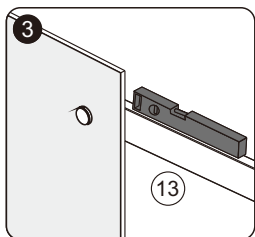
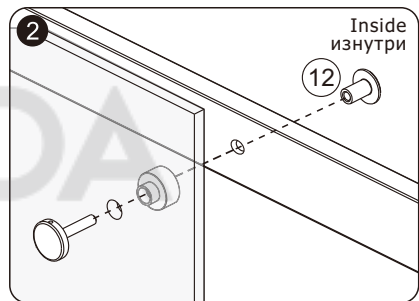
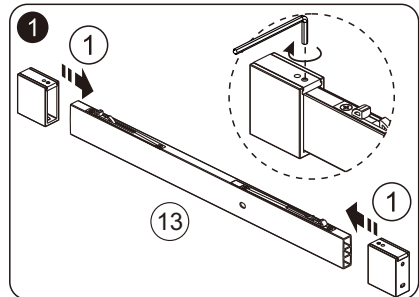
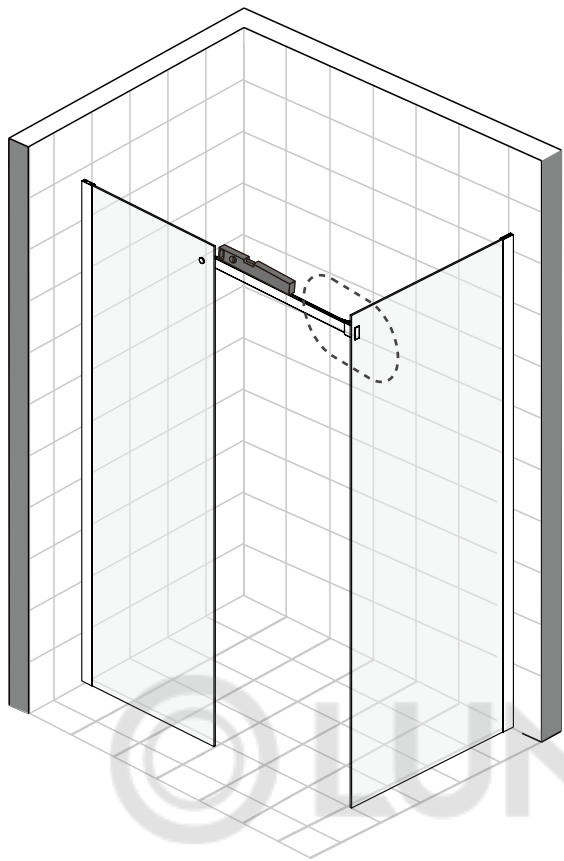
наклейка с двух сторон,
sticker both sides



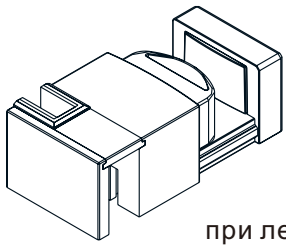


наклейка с двух сторон,
sticker both sides



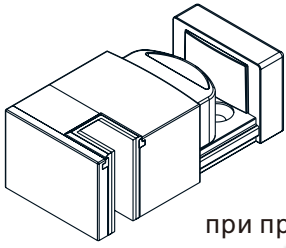


B 07



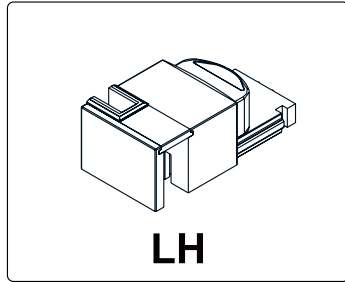
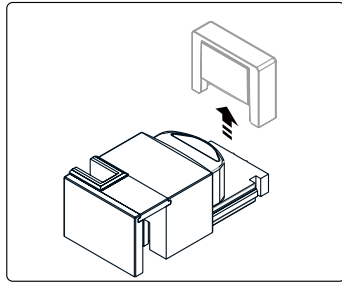
при левой установке

LH

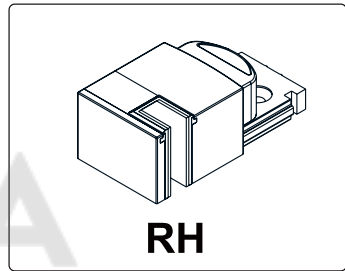
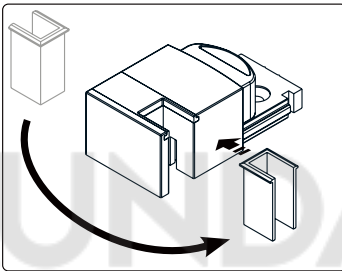
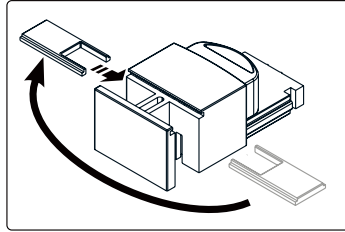
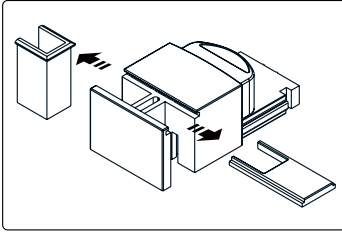


при правой установке

RH

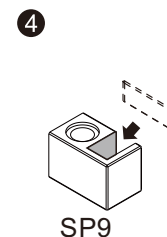
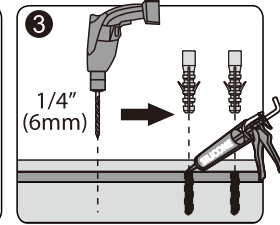
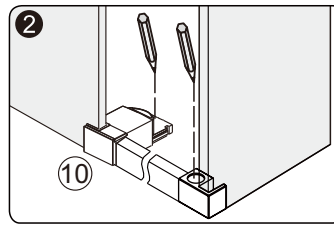
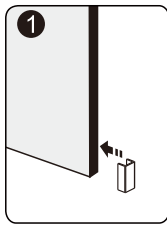
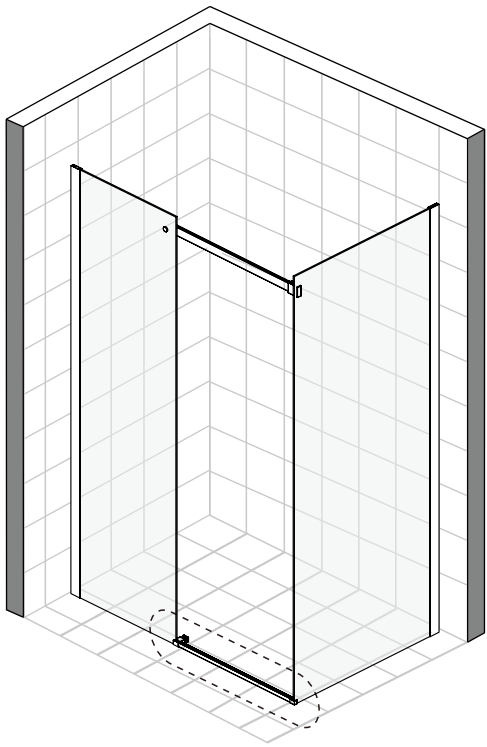


LH

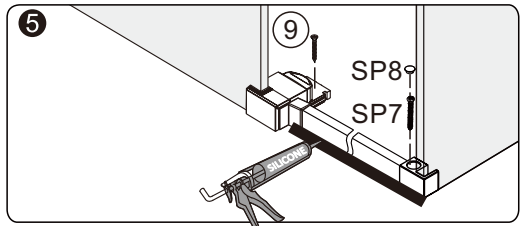


RH

B 08

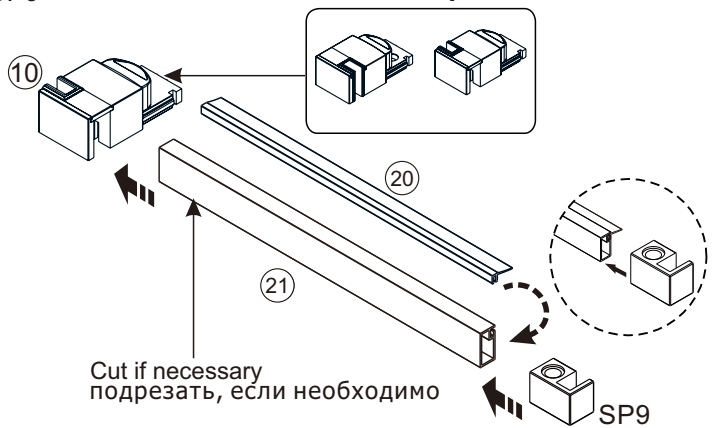


SP9



SP8

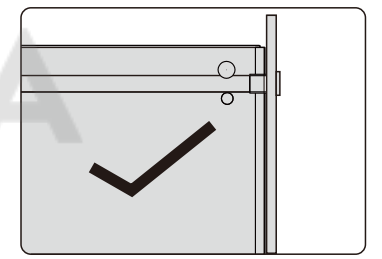
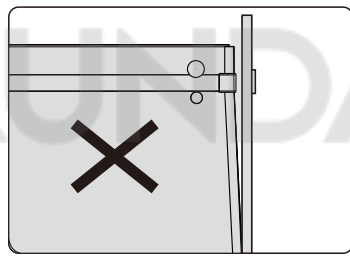
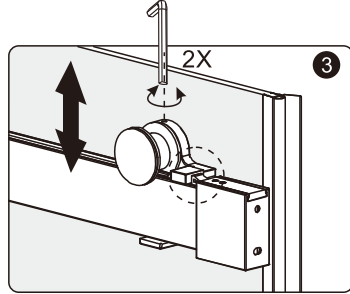
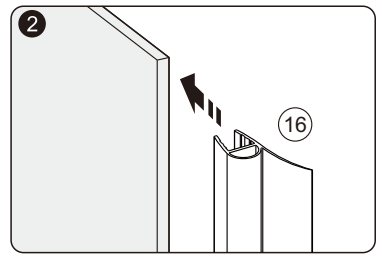
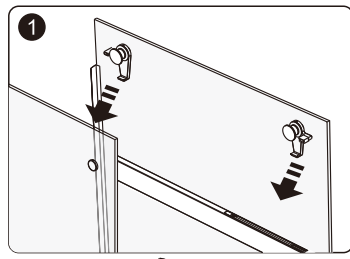
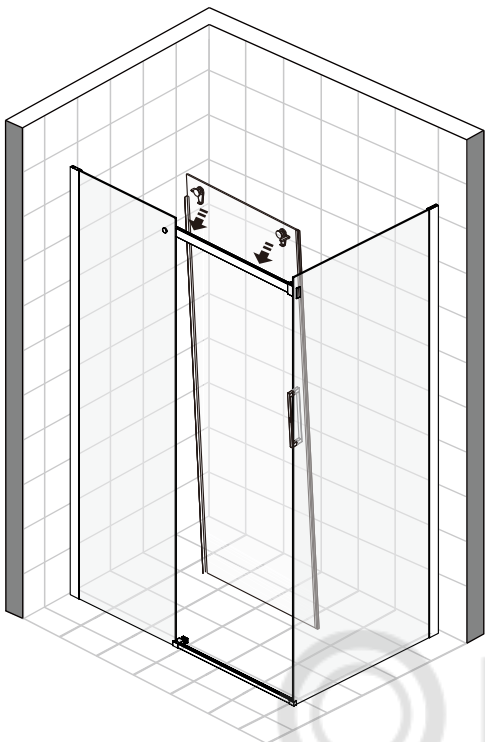
SP7



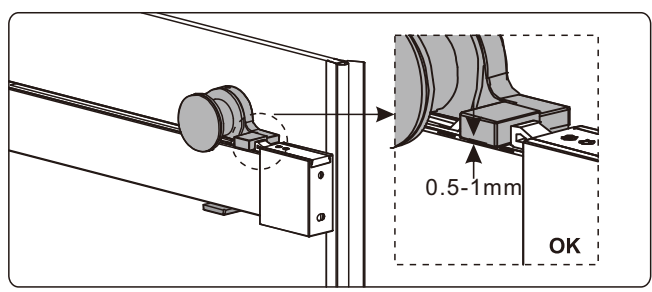
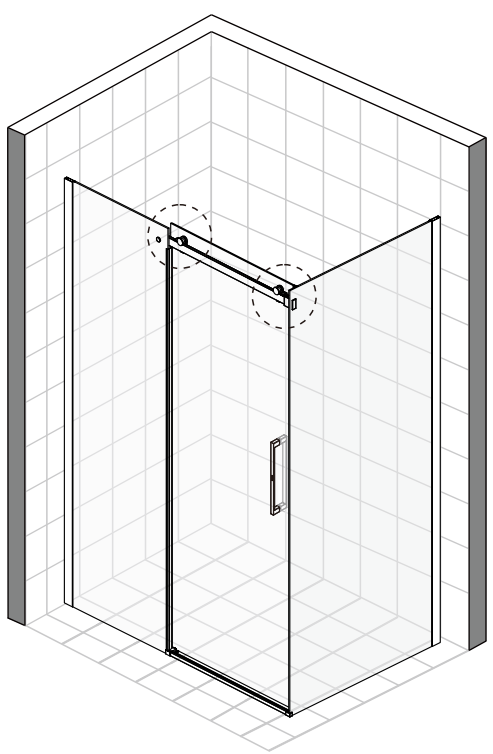
Cut if necessary
подрезать, если необходимо

SP9

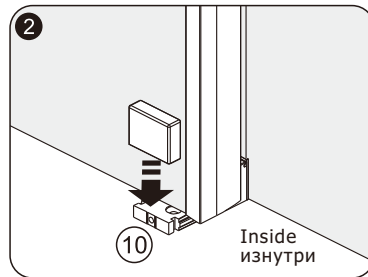
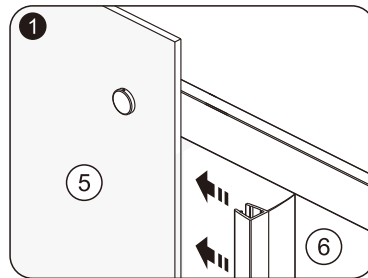
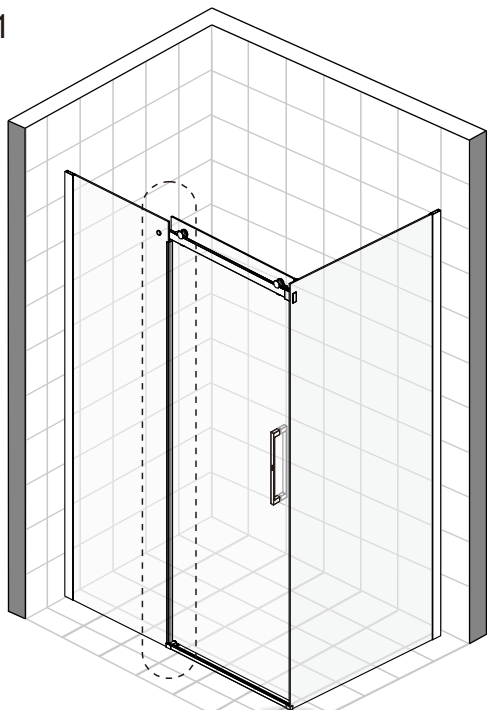
B 09



B 10



B 11



LUNDA

B 12

