



ПРОИЗВОДСТВЕННЫЕ СТАНДАРТЫ

DN40 → DN300
PN 16

Конструкция	EN 14341
Присоединение	EN 1092-1 / ISO 7005-1 - межфланцевое
Строительная длина	EN 558 Серия 97
Маркировка	EN 19
Испытания	EN 12266-1

Характеристики

- Клапан надежен, бесшумен, не создаёт сопротивления и гидравлического удара.
- Малая строительная длина. Малый вес.
- Простота монтажа.
- Малые потери давления.
- Корпус выполнен из углеродистой стали с гальваническим покрытием (FAF2330E)
- Диск изготовлен из углеродистой стали с гальваническим покрытием (FAF2330E)
- Не требует технического обслуживания.
- Эффективен для предотвращения незначительных утечек.

Температура

- -10°C / ≤110°C

Описание изделия

Межфланцевый обратный клапан FAF233E предназначен для предотвращения обратного потока среды в трубопроводе.

При изменении направления потока клапан герметично перекрывает трубопровод.

Варианты исполнений

- Версия из нержавеющей стали FAF 2300
- Версия из углеродистой стали с катафорезным покрытием FAF 2300
- Версия из углеродистой стали с гальваническим покрытием FAF 2330E
- Изготовление по специальным требованиям заказчика

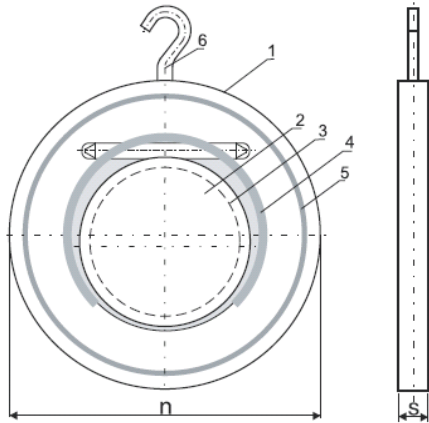
Область применения

- Отопление
- Горячее и холодное водоснабжение
- Вентиляция и кондиционирование
- Насосные системы

МЕЖФЛАНЦЕВЫЙ ОБРАТНЫЙ КЛАПАН

FAF2330E

Ду 40-100



Ду 125-300

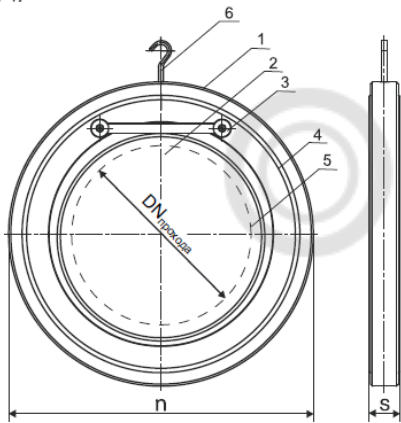
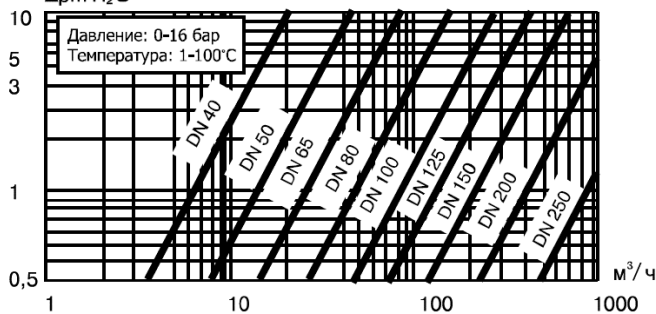


Диаграмма перепада давления
Дрп H₂O



МОДЕЛЬНЫЙ РЯД

FAF2330E	ОБРАТНЫЙ КЛАПАН – СТАЛЬ ГАЛЬВАНИЧЕСКИМ ПОКРЫТИЕМ
FAF23300	ОБРАТНЫЙ КЛАПАН - НЕРЖАВЕЮЩАЯ СТАЛЬ
FAF23330	ОБРАТНЫЙ КЛАПАН – СТАЛЬ С КАТАФОРЕЗНЫМ ПОКРЫТИЕМ
FAF23350	ДВУСТВОРЧАТЫЙ ОБРАТНЫЙ КЛАПАН - НЕРЖАВЕЮЩАЯ СТАЛЬ
FAF23355	ДВУСТВОРЧАТЫЙ ОБРАТНЫЙ КЛАПАН - НИКЕЛЕРОВАННЫЙ ЧУГУННЫЙ ДИСК
FAF2370	ТАРЕЛЬЧАТЫЙ ОБРАТНЫЙ КЛАПАН - УГЛЕРОДИСТАЯ СТАЛЬ
FAF2371	ТАРЕЛЬЧАТЫЙ ОБРАТНЫЙ КЛАПАН - ЧУГУН

ИСПЫТАТЕЛЬНОЕ ДАВЛЕНИЕ (Бар)

МАКС. РАБОЧЕЕ ДАВЛЕНИЕ	ИСПЫТАНИЕ КОРПУСА	ИСПЫТАНИЕ НА ГЕРМЕТИЧНОСТЬ
16	24	17,6

Вся продукция компании «FAF» подвергается на заводе 100% гидростатическим испытаниям.

Примечание

- Для правильного использования и соблюдения мер безопасности, следуйте инструкциям по установке и эксплуатации.

Детали и материалы Ду 40-100

NO	ДЕТАЛЬ	МАТЕРИАЛ
1	Корпус	Сталь с гальваническим покрытием
2	Тарелка	Сталь с гальваническим покрытием
3	Уплотнительное кольцо	EPDM
4	Пружинное кольцо	Нерж.сталь 12X18N10T
5	Прокладка на корпусе	EPDM
6	Направляющая-индикатор положения	Сталь оцинкованная

Детали и материалы Ду 125-300

NO	ДЕТАЛЬ	МАТЕРИАЛ
1	Корпус	DIN 934
2	Тарелка	DIN 125
3	Фиксирующие винты	Нержавеющая сталь
4	Прокладка на корпусе	Нержавеющая сталь
5	Уплотнительное кольцо	1.4301 нержавеющая сталь
6	Направляющая-индикатор положения	DIN 933

Технические детали и чертёж, размеры

DN, мм	40	50	65	80	100	125	150	200	250	300
DN прохода, мм	22	30	41	50	75	92	120	160	200	225
n, мм	95	109	130	144	164	195	220	276	330	374
s, мм	15	15	17	17	17	18	20	25	25	30
Kv, м3/ч	27.5	48	77.6	109	168	251	389	664	1017	1446
Масса, кг	0,8	1,0	1,6	2,0	2,6	3,9	5,6	10,6	15,2	23,8



Инструкция по монтажу и техническому обслуживанию

Описание изделия

Клапаны обратные межфланцевые FAF 2330E предназначены для использования в системах тепло-, водоснабжения с целью предотвращения обратного потока рабочей среды в трубопроводах.

Рабочие среды: холодная и горячая техническая вода, другие нейтральные среды. Принцип действия: под действием рабочей среды тарелка клапана открывается, пропуская поток в прямом направлении. Когда поток рабочей среды идет в обратном направлении, сила тяжести и поток закрывают тарелку клапана, что предотвращает прохождение обратного потока.

Инструкция по установке

До начала монтажа необходимо произвести осмотр изделия. Перед установкой клапана внутренние полости системы должны быть очищены от грязи, окалины, песка и других посторонних частиц, т. к. в этом случае могут быть повреждены поверхности пластин и уплотнений, что может повлечь нарушение герметичности клапана.

Клапан устанавливается между фланцами и зажимается болтовыми соединениями фланцев.

Клапан следует устанавливать только на горизонтальном трубопроводе, при этом направляющая-индикатор должна находиться в верхней точке (части).

При установке необходимо убедиться, что направление потока рабочей среды совпадает с направлением, указанным на шильдике.

Затвор следует устанавливать таким образом, чтобы до и после затвора были прямые участки трубопровода не менее 5 диаметров затвора.

В соответствии с ГОСТ 12.2.063–2015 арматура не должна испытывать нагрузок от трубопровода (изгиб, сжатие, растяжение, кручение, перекосы, вибрация, несоосность патрубков, неравномерность затяжки крепежа). При необходимости должны быть предусмотрены опоры или компенсаторы, снижающие нагрузку на арматуру от трубопровода. Несоосность соединяемых трубопроводов не должна превышать 3 мм при длине 1 м и 1 мм на каждый последующий метр.

Перед монтажом клапана необходимо выполнить следующие требования:

- проверить комплектность поставки;
- применять клапан при отсутствии эксплуатационной документации не допускается;
- произвести внешний осмотр, убедиться в целостности корпусных деталей;
- проверить внутренние полости на предмет попадания посторонних предметов.

Внимание! При обнаружении повреждений, дефектов, полученных в результате неправильной транспортировки или хранения, ввод изделия в эксплуатацию без согласования с продавцом не допускается. При нарушении потребителем требований к монтажу клапана производитель не несет гарантийных обязательств.

Внимание! Меры безопасности при установке и эксплуатации

1. К установке в трубопровод и обслуживанию клапана допускается только квалифицированный рабочий персонал.
 2. Запрещается эксплуатация клапана при отсутствии эксплуатационной документации;
 3. Клапаны допускаются к эксплуатации на параметры среды, не превышающие указанных в паспорте.
- При обслуживании клапанов во время эксплуатации необходимо соблюдать следующие условия:
- производить обслуживание при наличии давления рабочей среды в трубопроводе не допускается;
 - при осмотре проверить общее состояние клапанов, состояние крепежных соединений, герметичность уплотнения.

Техническое обслуживание, испытания и ремонт клапанов проводят в соответствии с принятой на конкретных объектах стратегией технического обслуживания и ремонта.

Сведения о квалификации обслуживающего персонала

Персонал, монтирующий или обслуживающий клапаны, должен пройти инструктаж по технике безопасности, быть ознакомлен с инструкцией по эксплуатации и обслуживанию на объекте, иметь индивидуальные средства защиты. При монтаже, эксплуатации и демонтаже необходимо соблюдать правила техники безопасности, установленные на объекте. Необходимо произвести действие по недопущению возможности прикосновения персонала без средств индивидуальной защиты к клапану при его эксплуатации.

ВНИМАНИЕ! Не прикасайтесь к работающему изделию в связи с тем, что возможен нагрев поверхностей.



Перечень критических отказов, возможные ошибочные действия персонала:

Наименование неисправности	Вероятная причина	Действие персонала в случае инцидента, критического отказа или аварии
Нарушена герметичность в клапане	Разрушение уплотнения	Демонтировать клапан и заменить уплотнение
Нарушена герметичность по отношению к внешней среде в межфланцевом соединении с трубопроводом	Ослабла затяжка болтового соединения магистральных фланцев трубопровода	Затянуть болтовое соединение магистральных фланцев трубопровода
Слишком малый проток	Забита система трубопровода	Проверить систему трубопроводов
Седло арматуры негерметично	Установлен в неправильном положении	Установить в правильном положении
	Тарелка повреждена чужеродными телами	Заменить арматуру, обратиться к поставщику

© LUNDA