

Наружный датчик температуры

Активный датчик температуры (4...20мА) для наружной установки, в холодных складах, помещениях промышленного назначения, теплицах и т.д.
Корпус IP65.



Обзор типов

Тип	Исходящий сигнал активный температуры	Дополнительные функции
22UT-14	4...20 мА	Внешний датчик

Техническое описание

Электрические данные	Напряжение питания =В	15...24 В, ±10%, 0,5 Вт		
	Электрические подключения	Съемная пружинная клеммная колодка макс. 2,5 мм ²		
	Вход кабеля	Кабельный фиттинг PG11 Ø6 ... 10 мм, с компенсацией натяжения Ø6 ... 8 мм		
Функциональные данные	Многодиапазонность	Есть		
	Исходящий активный сигнал	Токовый выход: макс 500 Ом нагрузка		
	Среда	Воздух		
Измеряемые данные	Измеряемый параметр	Температура		
	Диапазон измерения температуры	Диапазон по выбору :		Заводская установка
		Установка	Диапазон [°C]	
		S0	-50...50	
		S1	-10...120	
		S2	0...50	
		S3	0...250	
		S4	-15...35	
S5		0...100		
S6	-20...80			
S7	0...160	Y		
	Точность измерения температуры	± 1% при 21 °C		
Материалы	Кабельный ввод	РА6, белый		
	Монтажная площадка	Lexan, серебристосерый RAL7001		
	Корпус	Верхняя крышка : Lexan, белый Основание: Lexan, белый Уплотнение: 0467 NBR70, черный		
Данные по безопасности	Температура окр. среды	-35...50°C		
	Макс. Температура корпуса	70°C		
	Влажность	85% отн. влажн. не конденсируется		
	Класс защиты	III для низких напряжений		
	Степень защиты	IP65		
	Стандарт качества	ISO 9001		
	Вес	0,11 кг		

Указания по безопасности



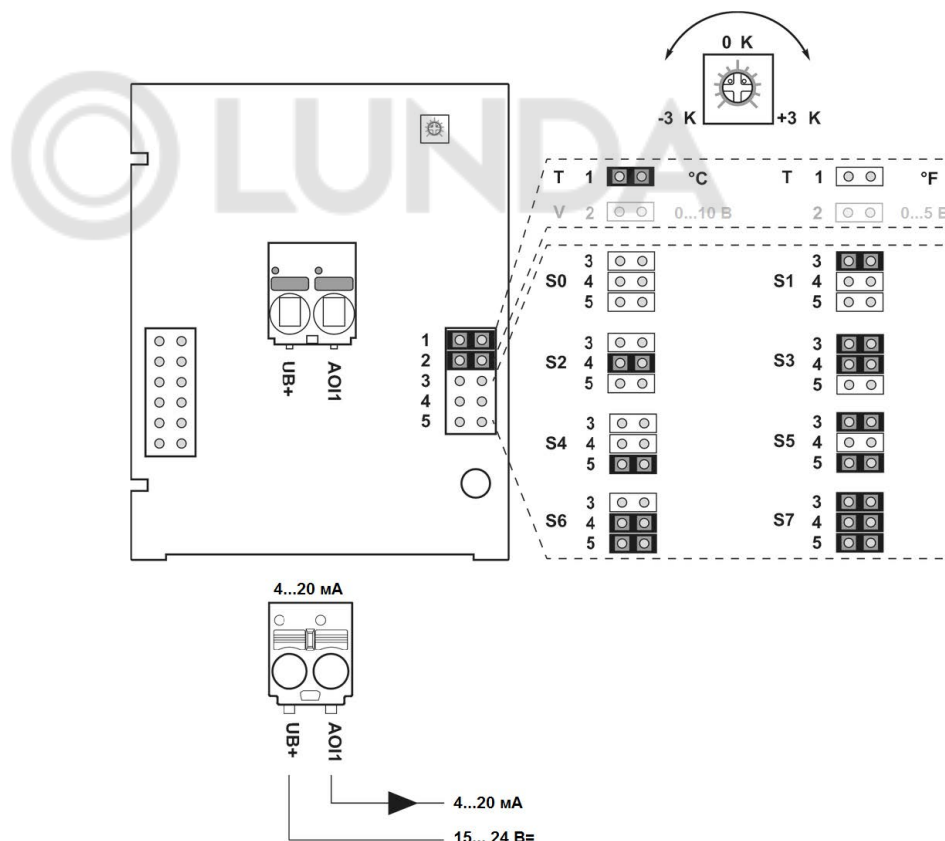
Монтаж электрооборудования должен выполняться только авторизованным персоналом.
 Продукт следует использовать только для предполагаемого применения. Несанкционированные изменения запрещены! Продукт не должен использоваться в отношении какого-либо оборудования, которое в случае отказа может прямо или косвенно угрожать здоровью или жизни человека или представлять опасность для людей, животных или активов. Перед установкой убедитесь, что питание отключено. Не подключайте к работающему / действующему оборудованию. Пожалуйста, соблюдайте

- Местные законы, правила охраны здоровья и техники безопасности, технические стандарты и правила
- Состояние устройства на момент установки, чтобы обеспечить безопасную установку
- Это руководство по эксплуатации и монтажу

Аксессуары

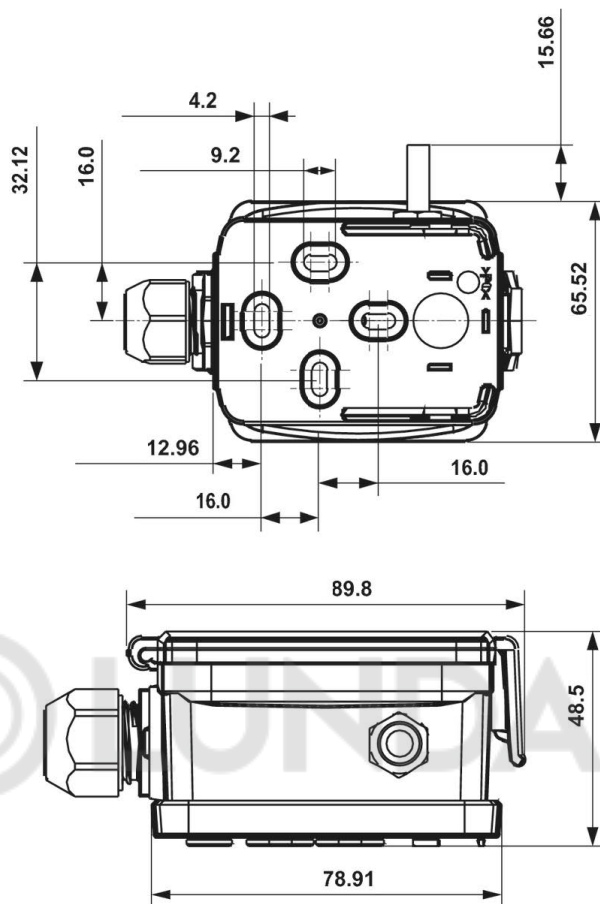
Комплект поставки Монтажная площадка
 Дюбели
 Винты

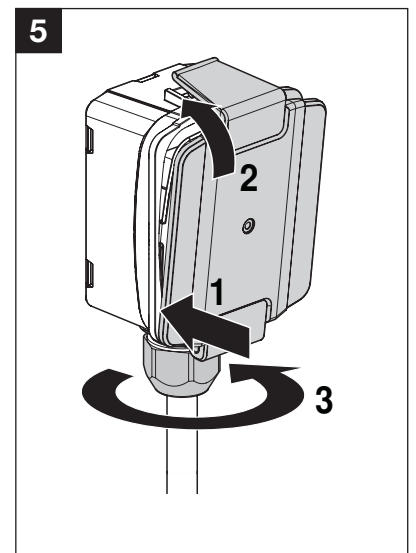
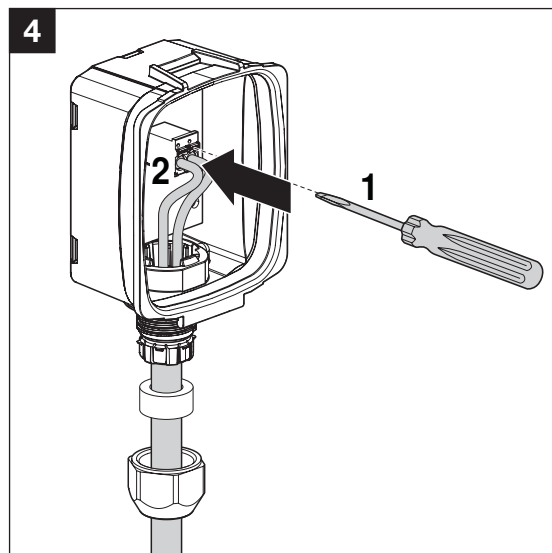
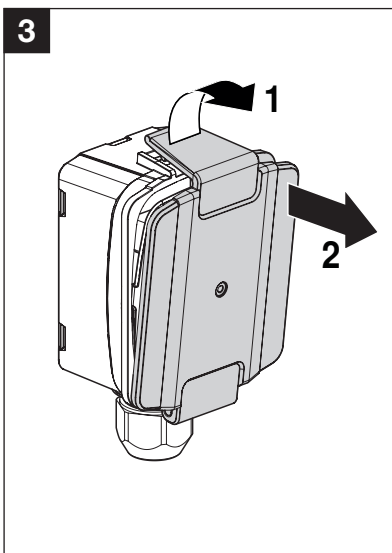
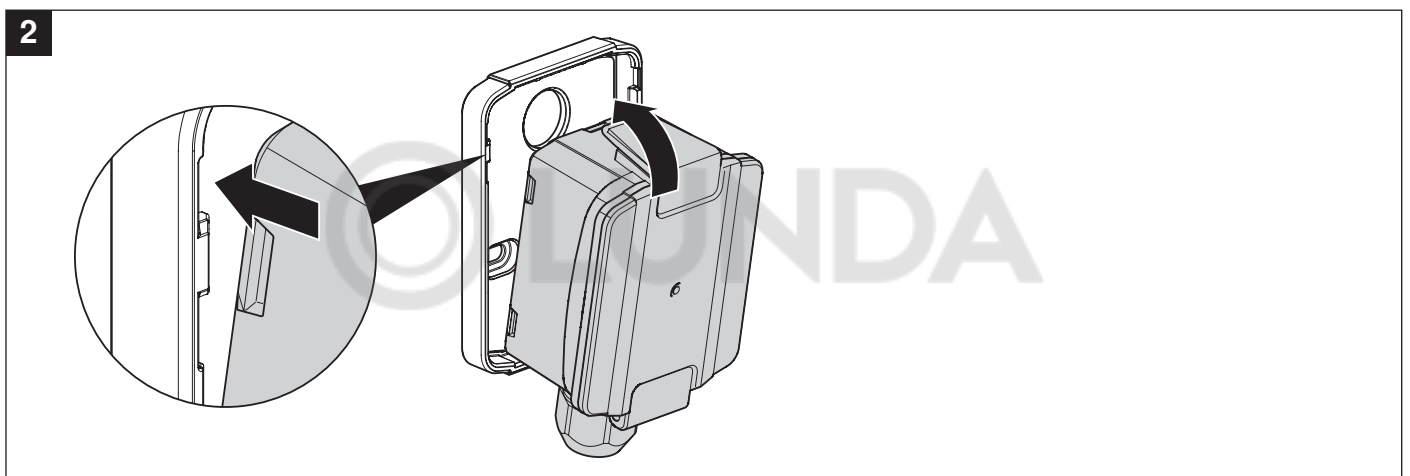
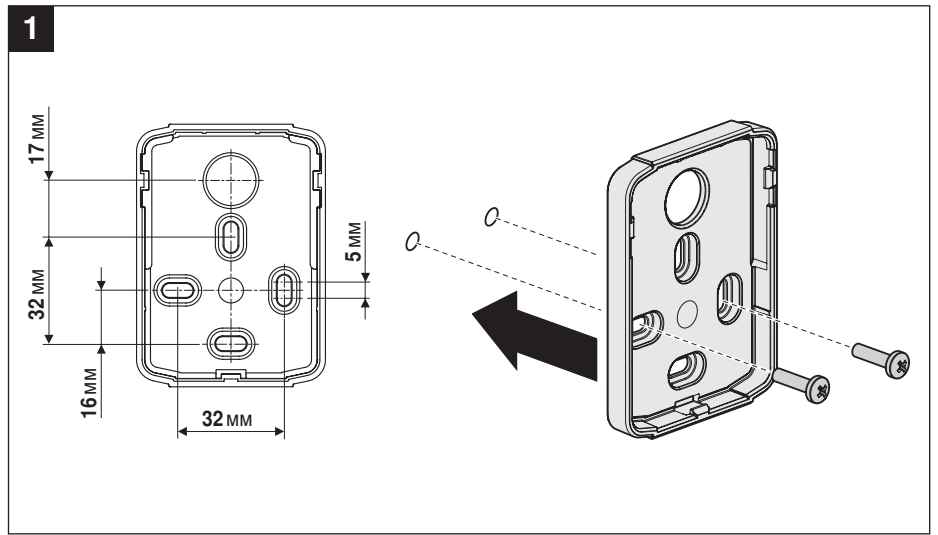
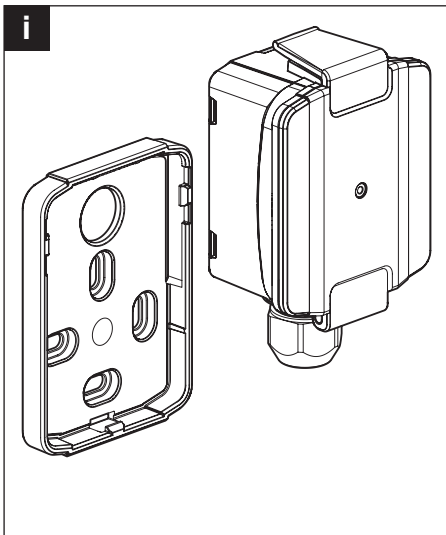
Схема подключения

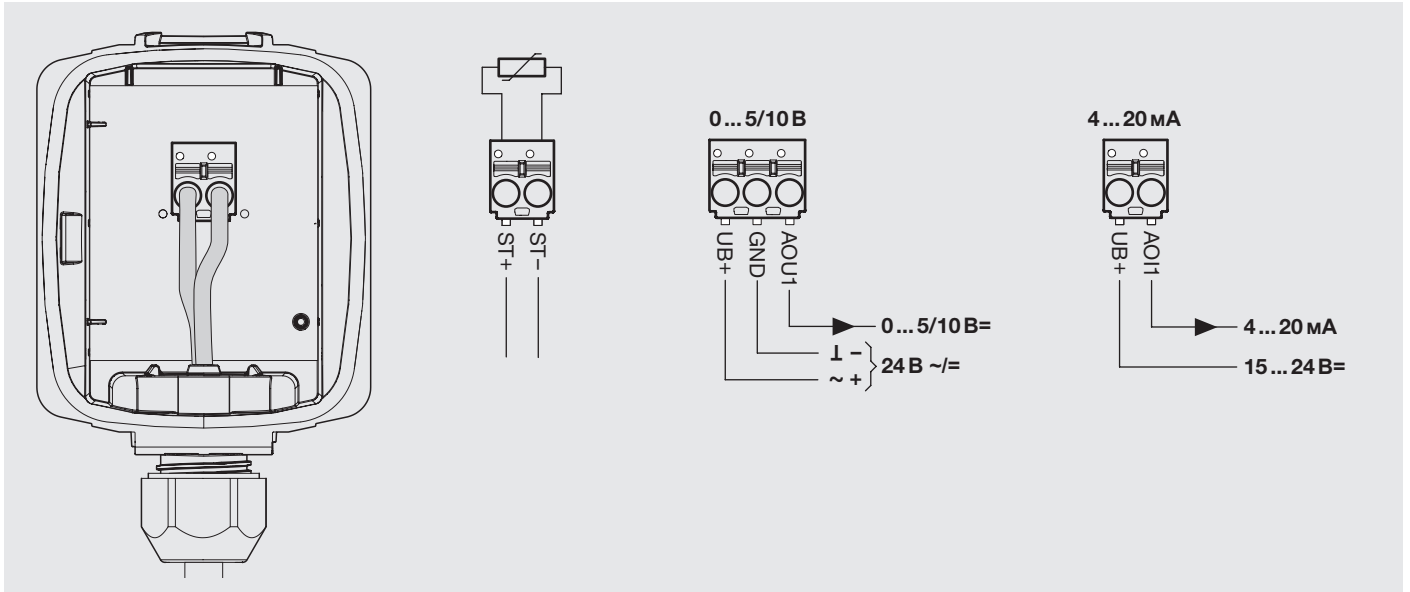


Регулировка диапазонов измерений производится путем изменения переключек. Выходное значение в новом диапазоне измерений доступно через 2 секунды.

Установка	Диапазон [°C]	Заводская установка
S0	-50...50	
S1	-10...120	
S2	0...50	
S3	0...250	
S4	-15...35	
S5	0...100	
S6	-20...80	
S7	0...160	Y







© LUNDA

Наружный Датчик влажности и температуры с погодной защитой

Активный датчик относительной и абсолютной влажности и температуры (0...10В) для наружной установки. Вместо значения влажности в качестве выходного сигнала можно выбрать энтальпию или точку росы. Корпус IP65.


Обзор типов

Тип	Исходящий сигнал активный температуры	Исходящий сигнал активный влажности	Исходящий сигнал пассивный температуры
22UTH-11	0...5 В= 0...10 В=	0...5 В= 0...10 В=	-
22UTH-110M	-	0...5 В= 0...10 В=	NTC10k Pre (10k3)

Техническое описание

Электрические данные	Напряжение питания =В	15...24 В, ±10%, 0.4 Вт		
	Напряжение питания ~В	24 В, ±10%, 0.8 ВА		
Функциональные данные	Электрические подключения	Съемная пружинная клеммная колодка макс. 2,5 мм ²		
	Вход кабеля	Кабельный фиттинг PG11 Ø6 ... 10 мм, с компенсацией натяжения Ø6 ... 8 мм		
	Многодиапазонность	Есть		
Измеряемые данные	Исходящий активный сигнал	Выход 0...5/10 В настраивается переключкой Выходное напряжение: мин 10 кОм нагрузка		
	Среда	Воздух		
	Измеряемый параметр	Температура		
		Влажность		
		Точка росы		
		Энтальпия		
		Абсолютная влажность		
	Диапазон измерения влажности	0...100% отн. влаж. без конденсации		
	Диапазон измерения температуры	Пассивный датчик : выбор зависит от типа датчика. Диапазон по выбору : Установка Диапазон [°C] Заводская установка		
		S0	-40...60	
	S1	0...50		
	S2	-15...35		
	S3	-20...80	γ	
Диапазон измерения абсолютной влажности	Выбирается преобразователем 0...50 г/м ³ (настройки по умолчанию) 0...80 г/м ³			
Диапазон измерения энтальпии	0,85 кДж/кг			
Диапазон измерения точки росы	Выбирается преобразователем 0...50 °C (настройки по умолчанию) -20...80 °C			
Точность измерения влажности	±2% между 10...90% отн. влаж. при 21 °C			
Точность измерения температуры	± 0,5% при 25 °C NTC10k Pre(10k3): ± 0,2% при 25 °C			
Материалы	Кабельный ввод	РАБ, белый		
	Корпус	Верхняя крышка : Lexan, белый Основание: Lexan, белый Уплотнение: 0467 NBR70, черный		

Данные по безопасности	Температура окр. среды	-20...50°C
	Температура изм. среды	-20...80°C
	Класс защиты	III для низких напряжений
	Степень защиты	IP65
	Стандарт качества	ISO 9001

Указания по безопасности



Монтаж электрооборудования должен выполняться только авторизованным персоналом.

Продукт следует использовать только для предполагаемого применения. Несанкционированные изменения запрещены! Продукт не должен использоваться в отношении какого-либо оборудования, которое в случае отказа может прямо или косвенно угрожать здоровью или жизни человека или представлять опасность для людей, животных или активов. Перед установкой убедитесь, что питание отключено. Не подключайте к работающему / действующему оборудованию.

Пожалуйста, соблюдайте

- Местные законы, правила охраны здоровья и техники безопасности, технические стандарты и правила
- Состояние устройства на момент установки, чтобы обеспечить безопасную установку
- Это руководство по эксплуатации и монтажу

Примечание

Общие примечания



Из-за самонагрева с 2-проводными пассивными датчиками ток питающего провода влияет на точность измерения, поэтому он не должен превышать 1 мА. При использовании длинных соединительных проводов (в зависимости от используемого поперечного сечения) результат может быть неточным из-за падения напряжения в общем проводе GND (вызванного напряжением и сопротивлением в линии). В этом случае, 2 GND-провода должны быть подключены к датчику - один к напряжению питания и один к измеряемому току. Чувствительный элемент датчика всегда должен работать в середине диапазона измерения, чтобы избежать отклонений в конечных точках измерения. Окружающая температура электроники преобразователя должна поддерживаться постоянной. Преобразователи должны работать при постоянном напряжении питания ($\pm 0,2$ В). При включении / выключении напряжения питания следует избегать локальных перенапряжений.

Дополнительный самонагрев вследствие диссипативных процессов

Датчики температуры с электронными компонентами всегда имеют рассеивающую способность, которая влияет на измерение температуры окружающего воздуха. Диссипативные процессы в активных температурных датчиках увеличиваются линейно с ростом рабочего напряжения. При измерении температуры эту рассеивающую способность следует принимать во внимание. В случае фиксированного рабочего напряжения ($\pm 0,2$ В) это обычно делается добавлением или уменьшением значения постоянного смещения. Поскольку преобразователи Belimo работают с переменным рабочим напряжением, в технологии производства может быть учтено только одно рабочее напряжение. Преобразователи 0 ... 10 В / 4 ... 20 мА имеют стандартную настройку при рабочем напряжении 24 В=. Это означает, что при этом напряжении ожидаемая погрешность измерения выходного сигнала будет наименьшей. Для других рабочих напряжений погрешность увеличивается за счет изменения потерь мощности электроники датчика. Если повторная калибровка станет необходима позже непосредственно на датчике, это можно сделать с помощью подстроечного потенциометра на плате сенсора.

Примечания по применению датчиков влажности

Не прикасайтесь к сенсору / чувствительному элементу датчик влажности. Прикосновение к чувствительной поверхности аннулирует гарантию. Для стандартных условий окружающей среды точность изготовления, указанная в техническом паспорте, будет покрыта гарантией калибровки в течение двух лет. При воздействии на сенсорный элемент неблагоприятных внешних условий, таких как: высокой уровень температуры окружающей среды и / или высокий уровень влажности или присутствия агрессивных газов (например, хлора, озона, аммиака), показания могут быть за пределами определенной точности. Замена поврежденного датчика влажности из-за суровых условий окружающей среды не является предметом общей гарантии.

Аксессуары

Комплект поставки	Монтажная площадка Дюбели Винты Защита от дождя
--------------------------	--

