

РУКОВОДСТВО ПО ЭКСПЛУАТАЦИИ

Лента монтажная для крепления саморегулирующегося кабеля, нержавеющая, (0,025 x 20м), Тип
Металлическая,
Код материала: 21RT0930R

1. Сведения об изделии
2. Назначение изделия
3. Описание и работа
4. Указания по монтажу и наладке
5. Использование по назначению
6. Техническое обслуживание
7. Текущий ремонт
8. Транспортирование и хранение
9. Утилизация
10. Комплектность
11. Список комплектующих и запасных частей



Дата редакции: 15.07.2025

1. Сведения об изделии

1.1. Наименование и тип

Лента монтажная нержавеющая (0,025 x 20м) для крепления саморегулирующегося кабеля. Далее "Лента монтажная 21RT0930R".

Тип: металлическая.

1.2. Изготовитель

ООО "Ридан Трейд", 143581, Российская Федерация, Московская область, м.о. Истра, деревня Лешково, д. 217.

Адрес места осуществления деятельности по изготовлению продукции:

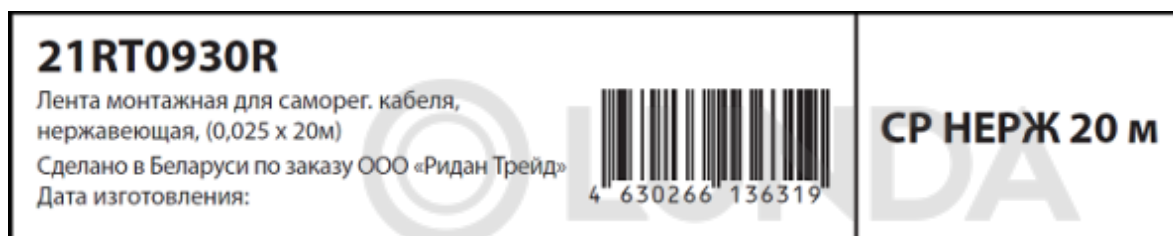
ООО «Ферроса», 222310, Республика Беларусь, Минская область, Молодечненский район, г. Молодечно, ул. Констанции Буйло, д. 7.

1.3. Продавец

ООО "Ридан Трейд", 143581, Российская Федерация, Московская область, м.о. Истра, деревня Лешково, д. 217, тел. +7 (495) 792 5757.

1.4. Дата изготовления

Дата изготовления указывается на этикетке, расположенной на упаковке ленты.



2. Назначение изделия

Лента монтажная для саморегулирующихся кабелей 0,025 x 20 м, изготовленная из нержавеющей стали, 21RT0930R, предназначена для крепления саморегулирующихся кабелей в ендовах крыш, в ливневых водоотводах (желобах различного типа), в дренажных лотках, на наружных площадках, в грунте, а также на внешней поверхности баков, цистерн и других обогреваемых объектов. Ширина ленты 25 мм. Зажимы для кабелей ориентированы в продольном направлении ленты, так что линии нагревательных кабелей располагаются перпендикулярно направлению укладки лент.

Монтажные ленты применяются при устройстве электрических кабельных систем обогрева для скрытого и открытого монтажа.

Варианты скрытого монтажа:

- Нагревательный кабель в цементно-песчаной стяжке, бетоне;
- Нагревательный кабель на/в трубах водоснабжения, канализации, дренажа, продуктопроводов, а также на поверхности резервуаров;
- Нагревательный кабель в грунте;
- Нагревательный кабель под кровельным материалом крыш.

Варианты открытого монтажа:

- Антиобледенительные системы в ливневых водостоках, на кровле (ендовы, карнизы, "капельники"), в водоотводящих лотках и желобах;
- Обогрев направляющих, дверных коробок и кромок ворот холодильных камер, гаражей, моек.

Внешний вид монтажной ленты приведён на фотографии.

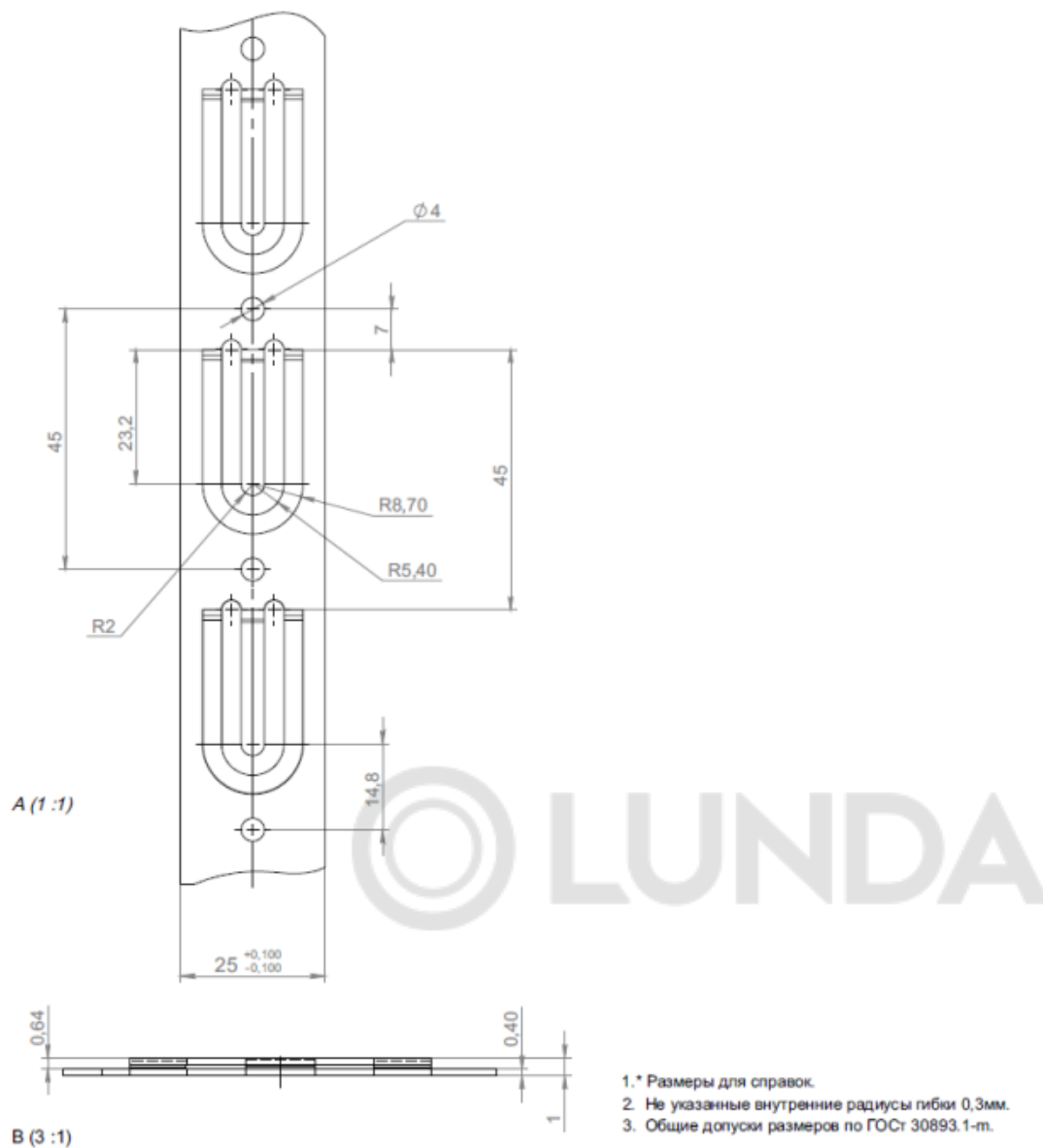


3. Описание и работа

Устройство изделия

Лента монтажная для саморегулирующегося кабеля, оцинкованная (0,025 x 20м) производится путём высечки штампом из листовой нержавеющей стали толщиной 0,4 мм специального рисунка зажимов для кабеля в полосе шириной 25 мм с последующим цинкованием поверхности (см. чертёж):

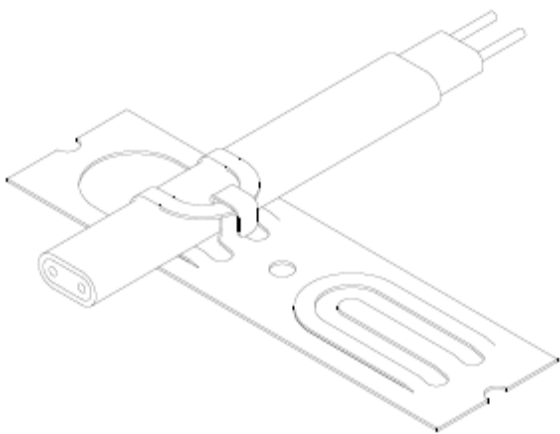
© LUNDA



Каждый зажим ленты имеет язычок с отгибом и полукруглый лепесток. Лепесток выступает над поверхностью ленты, что облегчает его загиб, например, отвёрткой. Небольшой отгиб на конце язычка обеспечивает надёжное закрепление кабеля "в замок". Зажимы расположены с шагом 45 мм (см. чертёж и таблицу "Технические характеристики").

Помимо зажимов, монтажная лента имеет крепёжные отверстия диаметром 4 мм, расположенные по продольной осевой линии с шагом 45 мм.

Вид монтажной ленты с закреплённым кабелем представлен на рисунке:



Технические характеристики

Материал ленты	Сталь нержавеющая
Длина ленты в рулоне	20 м
Ширина ленты	25 мм
Толщина ленты	0,4 мм
Шаг расположения зажимов	45 мм
Шаг расположения крепёжных отверстий вдоль ленты:	45 мм
Диаметр крепёжных отверстий	4,0 мм
Масса рулона в упаковке	1,353 кг

4. Указания по монтажу и наладке

Лента монтажная для саморегулирующихся кабелей, одинарная, нержавеющая (0,025 x 20 м) закрепляется на основании при помощи вытяжных 4 мм заклёпок или шурупов (саморезов). Точки крепления ленты к основанию определяются по месту. Обычно расстояние между точками крепления составляет 1 м. Возможно более частое или редкое закрепление ленты. При необходимости, возможно закрепление монтажной ленты без нарушения целостности подстилающего "ковра" (например, при монтаже на мембранной, мягкой кровле): в этом случае допустимо крепление УФ-стойкими нейлоновыми электротехническими стяжками на подстилающей основе из нержавеющей стали или толстой пластиковой рулонной сетке. Альтернативный способ закрепления монтажной ленты на мембранной кровле, не нарушающий её герметичности, это использование подстилающих листов оцинкованного железа, закрепляемого по периметру полосами кровельного материала, который приваривается к мембране по обычной технологии. Саморегулирующийся нагревательный кабель устанавливается перпендикулярно направлению ленты. После окончательной установки нагревательного кабеля "язычок" и "лепесток" ленточных зажимов скрепляются друг с другом "в замок", обеспечивая надёжную фиксацию кабеля.

В процессе нарезки ленты на отрезки необходимой длины и в процессе монтажа следует соблюдать особую осторожность во избежание порезов острыми краями ленты. Работу следует производить в рабочих перчатках.

5. Использование по назначению

5.1. Эксплуатационные ограничения

При установке монтажной ленты следует избегать контакта разнородных металлов, создающих активную гальванопару, например Цинк (гальваническое покрытие кровельного железа) - Нержавеющая сталь (лента). В противном случае срок службы монтажной ленты будет крайне малым из-за возникающей гальванической коррозии металлов.

5.2. Использование изделия

Одинарная монтажная лента 25 мм x 20 м находит применение для крепления саморегулирующихся

кабелей в задачах различных систем распределённого электрокабельного обогрева: антиобледенительные системы крыш зданий, обогрев трубопроводов, цистерн, эксплуатируемых площадок плоских крыш строений. Лента применяется при монтаже саморегулирующегося кабеля на обогреваемых карнизах и капельниках кровли и очень удобна при установке в ендовах крыш зданий, а также в достаточно широких водоотводных лотках. Лента обеспечивает удобную, аккуратную и долговременную установку саморегулирующегося нагревательного кабеля.

6. Техническое обслуживание

Техническое обслуживание монтажной ленты не предусматривается.

При открытом монтаже нагревательных кабелей на крышах необходимо проводить перед началом рабочего сезона профилактические работы по осмотру точек закрепления ленты и очистке участков обогрева от скопившегося мусора. Для этой цели удобнее всего смывать мусор сильной струёй воды.

7. Текущий ремонт

Текущий ремонт ленты не предусматривается. При необходимости лента заменяется на новую.

При эксплуатации, возможно, понадобится замена отдельных участков ленты, которые могут постепенно выйти из строя под воздействием сильно агрессивной внешней среды (кислотный или щелочной пар и т. п.).

8. Транспортирование и хранение

Транспортирование и хранение монтажной стальной нержавеющей ленты осуществляется в соответствии с требованиями ГОСТ 23216-78 п.1, п.2.

9. Утилизация

Утилизация изделия производится в соответствии с установленным на предприятии порядком (переплавка, захоронение, перепродажа), составленным в соответствии с Законами РФ № 96-ФЗ “Об охране атмосферного воздуха”, № 89-ФЗ “Об отходах производства и потребления”, № 52-ФЗ “О санитарно-эпидемиологическом благополучии населения”, а также другими российскими и региональными нормами, актами, правилами, распоряжениями и пр., принятыми во исполнение указанных законов.

10. Комплектность

В комплект поставки входит рулон "Ленты монтажной нержавеющей (0,025 x 20м) для крепления саморегулирующихся кабелей". Ширина ленты: 25 мм. Лента поставляется в картонной коробке типа КДБ-2. Длина ленты в рулоне: 20 м.

паспорт*;

руководство по эксплуатации *.

*предоставляется в электронном виде, размещена на <https://ridan.ru/>, доступная по ссылке путем ввода соответствующего артикула/кода материала.

11. Список комплектующих и запасных частей

Для монтажной ленты комплектующие и запасные части не предусматриваются.