

1. Сведения об изделии
2. Назначение изделия
3. Описание и работа
4. Указания по монтажу и наладке
5. Использование по назначению
6. Техническое обслуживание
7. Текущий ремонт
8. Транспортирование и хранение
9. Утилизация
10. Комплектность
11. Список комплектующих и запасных частей



**Дата редакции: 15.07.2025**

## 1. Сведения об изделии

### 1.1. Наименование и тип

Лента монтажная оцинкованная (0,021x10м) для крепления резистивных кабелей, далее "Лента монтажная 21RT0903R".

Тип: стальная.

### 1.2. Изготовитель

ООО "Ридан Трейд", 143581, Российская Федерация, Московская область, м.о. Истра, деревня Лешково, д. 217.

#### Адрес места осуществления деятельности по изготовлению продукции:

ООО «Ферроса», 222310, Республика Беларусь, Минская область, Молодечненский район, г. Молодечно, ул. Констанции Буйло, д. 7.

### 1.3. Продавец

ООО "Ридан Трейд", 143581, Российская Федерация, Московская область, м.о. Истра, деревня Лешково, д. 217, тел. +7 (495) 792 5757.

### 1.4. Дата изготовления

Дата изготовления указывается на этикетке, расположенной на упаковке ленты.



## 2. Назначение изделия

Лента монтажная оцинкованная (0,021x10м) для резистивных кабелей предназначена для крепления резистивных нагревательных кабелей (имеющих постоянное электросопротивление) в различных системах электрокабельного обогрева: на участках крыш в составе антиобледенительных систем, в ливневых водоотводах (лотках, настенных и подвесных желобах) и водосливах (водосточных трубах), в дренажных лотках, на трубах транспортировки различных продуктов, в системах кабельного обогрева наружных площадок, в грунте, а также на внешней поверхности баков, цистерн, под полом холодильных камер и на других обогреваемых объектах.

Примеры применения монтажной ленты 21RT0903R:

Варианты скрытого монтажа:

- Нагревательный кабель в цементно-песчаной стяжке, бетоне (системы "Тёплый пол", наружные площадки);
- Нагревательный кабель на трубах водоснабжения, канализации, дренажа, продуктопроводов, а также на поверхности резервуаров;
- Нагревательный кабель в грунте;
- Нагревательный кабель под кровельным материалом крыш.

Варианты открытого монтажа:

- Антиобледенительные системы в ливневых водостоках, на кровле (ендовы, карнизы, "капельники"), в водоотводных лотках и желобах;
- Обогрев направляющих, дверных коробок и кромок ворот холодильных камер, гаражей, моек.

## 3. Описание и работа

Лента монтажная оцинкованная (0,021x10м) для установки резистивного нагревательного кабеля выштамповывается прессом из листовой инструментальной стали толщиной 0,35 мм.

Рулон ленты 21RT0903R длиной 10 м представлен на фото:



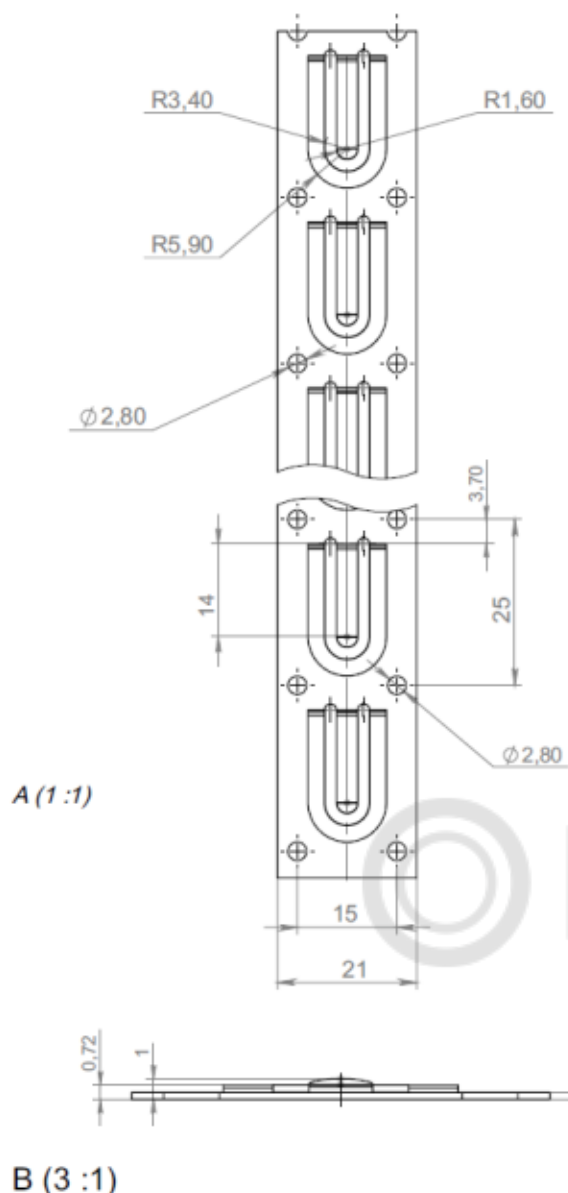
Зажимы для кабеля и крепёжные отверстия на ленте получены путём специальной перфорации. Каждый зажим ленты имеет язычок с отгибом и полукруглый лепесток. Лепесток выступает над поверхностью ленты, что облегчает его загиб, например, отвёрткой. Небольшой отгиб на конце язычка обеспечивает надёжное закрепление кабеля "в замок". Зажимы расположены в продольном направлении через 25 мм.

Пошаговые действия по закреплению нагревательного кабеля в зажимах представлены на рисунках:



Помимо зажимов, вдоль краёв ленты расположены крепёжные отверстия диаметром 2,8 мм с шагом 25 мм.

Чертёж ленты монтажной шириной 21 мм для резистивных кабелей:



- 1.\* Размеры для справок.
2. Не указанные внутренние радиусы гибки 0,3мм.
3. Общие допуски размеров по ГОСТ 30893.1-м.

#### Технические характеристики

Длина ленты в рулоне	10 м
Ширина ленты	21 мм
Толщина ленты	0,35 мм
Шаг расположения зажимов	25 мм
Шаг расположения крепёжных отверстий	25 мм
Диаметр крепёжных отверстий	2,8 мм
Масса товара в упаковке	0,558 кг

#### 4. Указания по монтажу и наладке

Лента монтажная оцинкованная 21RT0903R для установки резистивных кабелей закрепляется на основании при помощи вытяжных заклёпок или шурупов (саморезов). Точки крепления ленты к основанию определяются по месту. Обычно расстояние между точками крепления составляет 0,5...1,5 м. В зависимости от шага укладки нагревательного кабеля возможно более частое или более редкое закрепление ленты. При необходимости, возможно закрепление монтажной ленты без нарушения целостности подстилающего "ковра" (например, при монтаже на основании, покрытом гидроизоляционным слоем или на мембранной, мягкой кровле): в этом случае допустимо крепление

нейлоновыми электротехническими стяжками на подстилающей стальной или толстой пластиковой сетке-основе. Альтернативный способ закрепления монтажной ленты на мембранной кровле, не нарушающий её герметичности, это использование подстилающих листов из листового материала, совпадающего с материалом, из которого изготовлена монтажная лента. Лента крепится к листам заклёпками. Подстилающие листы закрепляются на кровле полосами кровельного материала, привариваемого по периметру листов по обычной технологии монтажа мягкой кровли. При монтаже нагревательных кабелей в составе антиобледенительных систем на кровле монтажная лента должна быть установлена в самой низкой части лотков, желобов. После окончательной установки нагревательного кабеля "язычок" и "лепесток" ленточных зажимов скрепляются друг с другом "в замок", обеспечивая надёжную фиксацию кабеля.

При установке ленты на кровле, покрытой стальными оцинкованными листами, иногда применяется пайка припоем с низким содержанием олова. Хороший результат получается в ясную погоду с применением ортофосфорной кислоты. Для разогрева точек крепления применяется паяльная лампа или строительный фен.

В процессе нарезки ленты на отрезки необходимой длины и в процессе монтажа следует соблюдать особую осторожность во избежание порезов острыми краями ленты. Работу следует производить в рабочих перчатках.

## **5. Использование по назначению**

### **5.1. Эксплуатационные ограничения**

При установке монтажной ленты на основание следует избегать контакта разнородных металлов, создающих активную гальванопару, например "Цинк (гальваническое покрытие ленты) - Медь (кровельный материал)" или "Нержавеющая сталь (монтажная лента) - литейная или углеродистая сталь, алюминий, цинк (материал основания для монтажа)". В противном случае срок службы монтажной ленты будет крайне малым из-за возникающей гальванической коррозии металлов.

### **5.2. Использование изделия**

Монтажная лента 21RT0903R для крепления резистивных кабелей шириной 21 мм находит применение в составе многих систем распределённого электрокабельного обогрева: антиобледенительные системы крыш зданий, водосточных труб, ендов, капельников карнизов крыш, дренажных лотков, водосточных труб плоских крыш. Лента применяется при обогреве цистерн и других емкостей для закрепления нагревательного кабеля на их наружной поверхности.

## **6. Техническое обслуживание**

Техническое обслуживание монтажной ленты не предусматривается.

При открытом монтаже нагревательных кабелей на крышах необходимо проводить перед началом рабочего сезона профилактические работы по очистке участков обогрева от скопившегося мусора. Для этой цели удобнее всего смывать мусор сильной струёй воды.

## **7. Текущий ремонт**

Текущий ремонт ленты не предусматривается.

При случайном повреждении монтажной ленты рекомендуется заменять повреждённые участки на новые.

При эксплуатации, возможно, понадобится замена отдельных участков ленты, которые могут выйти из строя под воздействием сильно агрессивной среды (кислотный или щелочной пар, кислотные дожди и т.п.).

## **8. Транспортирование и хранение**

Транспортирование и хранение осуществляется в соответствии с требованиями ГОСТ 15150-69, ГОСТ 23216-78, ГОСТ 51908-2002.

## **9. Утилизация**

Утилизация изделия производится в соответствии с установленным на предприятии порядком (переплавка, захоронение, перепродажа), составленным в соответствии с Законами РФ № 96-ФЗ "Об охране атмосферного воздуха", № 89-ФЗ "Об отходах производства и потребления", № 52-ФЗ "О санитарно-эпидемиологическом благополучии населения", а также другими российскими и региональными нормами, актами, правилами, распоряжениями и пр., принятыми во исполнение указанных законов.

## **10. Комплектность**

В комплект поставки входит рулон монтажной ленты 21RT0903R длиной 10 м. Лента поставляется в фирменной картонной коробке типа КДМ-1.

паспорт\*;

руководство по эксплуатации\*.

\*предоставляется в электронном виде, размещена на <https://ridan.ru/>, доступная по ссылке путем ввода соответствующего артикула/кода материала.

## **11. Список комплектующих и запасных частей**

Для монтажной ленты комплектующие и запасные части не предусматриваются.

