

**ПАСПОРТ**

Приводы электрические, Тип ICAD-R, Модификация ICAD-R 600

**Код материала: 027H9075R**



Соответствие продукции подтверждено в рамках Евразийского экономического союза.



**Дата редакции: 19.09.2025**



## **1. Сведения об изделии**

### **1.1 Наименование и тип**

Приводы электрические типа ICAD-R, Модификация ICAD-R 600

### **1.2 Изготовитель**

ООО "Ридан Трейд", 143581, Российская Федерация, Московская область, м.о. Истра, деревня Лешково, дом 217, адрес места осуществления деятельности: Китай (Фуронг Индустри Зоне, Хенгшанкиао Таун, Вужин Дистрикт, Чангжоу Сити, Жиангсу Провинсе).

### **1.3 Продавец**

ООО "Ридан Трейд", 143581, Российская Федерация, Московская область, м.о. Истра, деревня Лешково, д. 217, тел. +7 (495) 792-57-57.

### **1.4 Дата изготовления**

Дата изготовления и серийный номер указаны на Шильде в формате [ММ/YY], где ММ месяц изготовления, YY год изготовления.

## **2. Назначение изделия**

### **2.1 Назначение**

Приводы электрические типа ICAD, Модификация ICAD-R 600 (далее – привод) были разработаны для использования с клапанами ICM и служат для управления работой данных клапанов. Приводы управляются регулирующим аналоговым сигналом (4 – 20 мА/2 – 10 В) или дискретным сигналом «вкл/выкл». Приводы ICAD оснащены усовершенствованным интерфейсом «человек - машина» и дисплеем, который непрерывно показывает степень открытия клапана и дает возможность пользователю изменять режим работы привода.

### **2.2 Климатическое исполнение**

Изделие предназначено для работы во всех макроклиматических районах с умеренным и холодным климатом. Категории размещения УХЛ 1 по ГОСТ 15150–69.

### **2.3 Область применения**

Промышленные холодильные установки на объектах пищевой промышленности.

### **2.4 Конструкция**

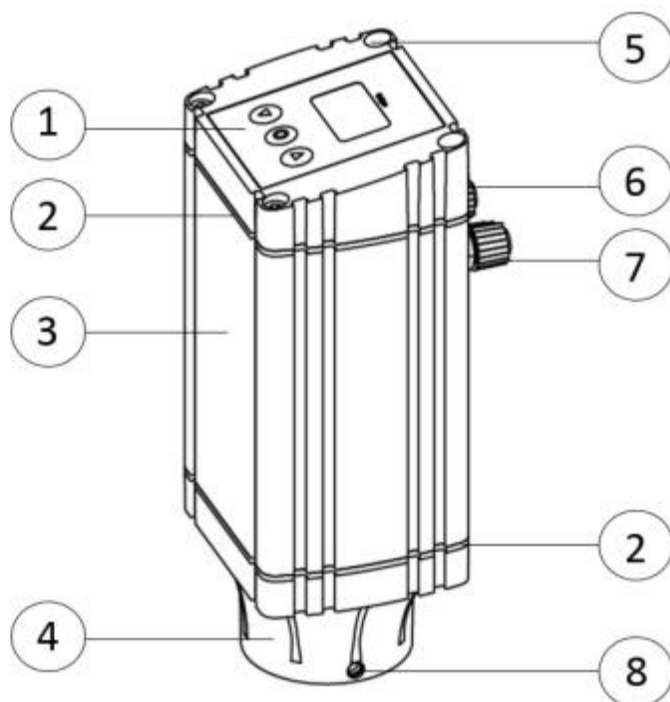


Рис. 1 Конструкция привода ICAD

Таблица 1. Спецификация материалов

№	Деталь	Материал	EN
1	Интерфейс «Человек-машина»	Термопластик	
2	Уплотнение		
3	Корпус	Алюминиевый профиль	
4	Магнитная муфта		
5	Болт М4 х 20	A2-70	ISO 14583
6	Разъем (8-ми контактный)		
7	Разъем (4-х контактный)		
8	Винт М5х6	A2-70	ISO 14583

### 3. Технические параметры

Технические характеристики

Электропитание	24 В пост. тока , + 10% / -15%;
Токовая нагрузка	1.2 А
Резервное питание	Мин. напряжение: 19 В пост. тока; Макс. напряжение: 26,4 В пост. тока;
Потребляемая мощность	28 Вт

Аналоговый вход	по току или напряжению: Ток: 0/4-20 мА Нагрузка: 200 Ом Напряжение: 0/2-10 В пост. тока Нагрузка: 10 кОм
Аналоговый выход	Ток: 0/4-20 мА Нагрузка: $\leq 250$ кОм
Дискретный вход	Дискретный вход (Вкл/Откл.) осуществляется через сухие контакты (рекомендуется использовать реле с позолоченными контактами) ВКЛ: сопротивление на контактах $< 50$ Ом ОТКЛ: сопротивление на контактах $> 100$ кОм
Дискретный выход	3 транзисторных выхода типа NPN.
Внешнее электропитание	5–24 В пост. тока. (может быть использовано такое же электропитание, как для привода, но в этом случае выход не будет гальванически развязан с цепью электропитания). Выходная нагрузка: 50 Ом Максимальная токовая нагрузка: 50 мА
Температурный диапазон (окружающей среды)	от $-30^{\circ}\text{C}$ до $+50^{\circ}\text{C}$
Степень защиты	IP 67
Номинальная выходная мощность	23 Вт

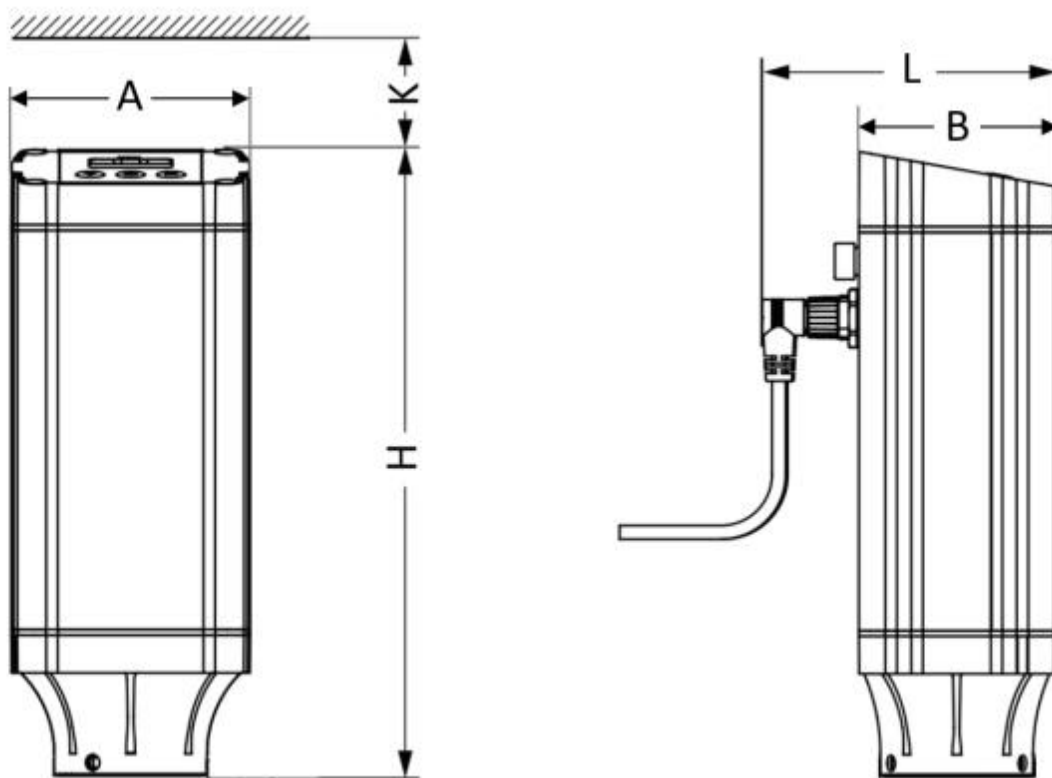


Рис. 2 Условные обозначения геометрических параметров

Масса, кг, не более	1,28
H, мм	195
A, мм	76
B, мм	70
k, мм	40
L, мм	102

#### Показатели надёжности

Показатель надёжности	Наименование показателя (для арматуры, отказ которой может быть критическим/не является критическим)	Размерность
Показатель безопасности	Вероятность безотказной работы	65700 часов
Показатели долговечности	Средний полный срок службы (до списания) и (или) средний срок службы до капитального ремонта	10 лет
	Средний полный ресурс (до списания) и (или) средний ресурс до капитального ремонта	65700 часов
Показатели сохраняемости	Средний срок хранения	5 лет
Показатель ремонтпригодности	Среднее время на восстановление работоспособного состояния или средняя оперативная продолжительность планового ремонта	2 часа
	Средняя трудоемкость работ по восстановлению работоспособного состояния или средняя оперативная трудоемкость планового ремонта	2 часа

#### Показатели безопасности

Наименование показателя	Размерность	
Назначенные показатели	Назначенный ресурс	65 700
	Назначенный срок службы	10 лет
	Назначенный срок хранения	5 лет

Показатели безотказности	Вероятность безотказной работы в течение назначенного ресурса, по отношению к критическим отказам (к критическому отказу)	-
	Коэффициент оперативной готовности (для арматуры, работающей в режиме ожидания)	-

#### 4. Комплектность

В комплект поставки входят:

- привод ICAD Модификация ICAD-R 600
- кабель для подключения с разъемами (1,5 м.)
- упаковка;
- инструкция по инсталляции;
- паспорт\*;
- руководство по эксплуатации \*.

\*предоставляется в электронном виде, размещена на <https://ridan.ru/>, доступная по ссылке путем ввода соответствующего артикула/кода материала.

#### 5. Утилизация

Утилизация изделия производится в соответствии с установленным на предприятии порядком (переплавка, захоронение, перепродажа), составленным в соответствии с Законами РФ № 96-ФЗ «Об охране атмосферного воздуха», № 89-ФЗ «Об отходах производства и потребления», № 52-ФЗ «О санитарно-эпидемиологическом благополучии населения», а также другими российскими и региональными нормами, актами, правилами, распоряжениями и т.д., принятыми во исполнение указанных законов.

#### 6. Приемка и испытания

Продукция, указанная в данном паспорте, изготовлена, испытана и принята в соответствии с действующей технической документацией фирмы-изготовителя.

#### 7. Сертификация

	Соответствие приводов электрических типа ICAD подтверждено в форме принятия декларации о соответствии, оформленной по Единой форме. Имеется декларация о соответствии ЕАЭС N RU Д-RU.PA10.B.54582/24, срок действия с 15.11.2024 по 14.11.2029.
--	---

#### 8. Гарантийные обязательства

Изготовитель/продавец гарантирует соответствие привода ICAD техническим требованиям при соблюдении потребителем условий транспортировки, хранения и эксплуатации.

Гарантийный срок эксплуатации и хранения составляет - 12 месяцев с даты продажи, указанной в транспортных документах, или 18 месяцев с даты производства.

Срок службы привода ICAD при соблюдении рабочих диапазонов, указанных в паспорте / инструкции по эксплуатации, и при проведении необходимых сервисных работ составляет 10 лет с даты продажи, указанной в транспортных документах.