



ОБОРУДОВАНИЕ ДЛЯ УЧЁТА ВОДЫ И ТЕПЛА

Расходомер-счетчик электромагнитный Питерфлоу исполнения РС

РУКОВОДСТВО ПО ЭКСПЛУАТАЦИИ

ТРОН.407112.011 РЭ

Редакция 5.0



ООО «ТЕРМОТРОНИК»

193318, Россия, Санкт-Петербург, ул. Ворошилова, д.2

Телефон, факс: +7 (812) 326-10-50

Сайт ООО «ТЕРМОТРОНИК»: www.termotronic.ru

Служба технической поддержки: support@termotronic.ru

тел. 8-800-333-10-34

СОДЕРЖАНИЕ

Введение	3
1 Назначение и область применения	3
2 Технические характеристики	4
2.1 Эксплуатационные характеристики	4
2.1.1 <i>Параметры измеряемой среды</i>	4
2.1.2 <i>Рабочие условия эксплуатации</i>	4
2.1.3 <i>Параметры электрического питания</i>	4
2.1.4 <i>Габаритные размеры и масса</i>	4
2.1.5 <i>Показатели надежности</i>	4
2.2 Метрологические характеристики	4
2.3 Функциональные характеристики	6
3 Состав изделия	6
4 Устройство и принцип работы	6
4.1 Конструкция и принцип работы	6
4.2 Числоимпульсные выходы	8
4.3 Индикатор	9
4.4 Система диагностики	10
4.5 Интерфейсы	10
4.6 Токовый выход	12
5 Защита от несанкционированного вмешательства	13
6 Указание мер безопасности	14
7 Установка и монтаж	14
8 Подготовка к работе	14
9 Техническое обслуживание	15
10 Возможные неисправности и способы их устранения	15
11 Маркировка	16
12 Правила хранения и транспортирования	16
Приложение А – Габаритные размеры расходомеров	17
Приложение Б – Требования к длине прямых участков	19
Приложение В – Потери давления на расходомерах	20
Приложение Г – Скорость потока на входе расходомеров	21
Лист изменений	22

ВНИМАНИЕ!

При проведении электросварочных работ на месте эксплуатации расходомеров не допускается:

- наличие на расходомере напряжения питания;
- протекание через расходомер сварочного тока.

В связи с постоянной работой по усовершенствованию прибора возможны отличия от настоящего руководства, не влияющие на метрологические и функциональные характеристики.

Введение

Настоящее руководство по эксплуатации предназначено для ознакомления с принципом работы, устройством и конструкцией расходомеров-счетчиков электромагнитных Питерфлоу исполнения РС рег.№ 66324-16 (в дальнейшем – расходомеры) с целью их правильной эксплуатации.

1 Назначение и область применения

Расходомеры предназначены для измерений объемного расхода и объема электропроводящих жидкостей, протекающих по трубопроводу.

Расходомеры могут использоваться в составе теплосчётчиков, измерительных систем, АСУТП в целях коммерческого или промышленного учёта потребления энергетических ресурсов. Области применения расходомеров: системы водоснабжения и водоподготовки, системы орошения и мелиорации, водяные скважины, системы учёта сточных вод.

Расходомеры обеспечивают следующие функциональные возможности:

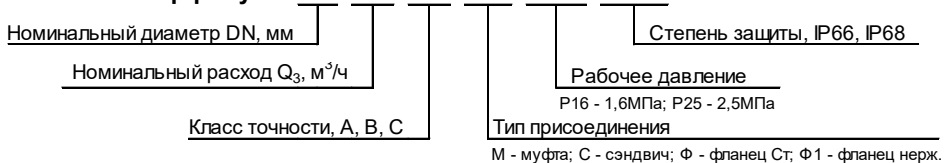
- отображение результатов измерений посредством встроенного индикатора;
- накопление значений объемов по результатам измерений;
- представление результатов измерений и диагностической информации на внешние устройства посредством интерфейса LIN.

Расходомеры имеют следующие выходные сигналы:

- два импульсных сигнала, формируемых дискретным изменением сопротивления выходной цепи;
- цифровой сигнал LIN несущий информацию о результатах измерений и диагностики.

Условное обозначение расходомера при заказе:

Питерфлоу РС 50 - 72 - А - Ф - Р16 - IP66



2 Технические характеристики

2.1 Эксплуатационные характеристики

2.1.1 Параметры измеряемой среды

Удельная электропроводность от 10^{-3} до 10 См/м;
Нейтральность по отношению к композитному материалу и нержавеющей стали;
Температура измеряемой среды от 0,1 до 150 °С;
Рабочее давление измеряемой среды, не более 1,6 (2,5)¹ МПа;

¹ - только для Питерфлоу РС100-хх, Питерфлоу РС150-630 и РС200-1000.

2.1.2 Рабочие условия эксплуатации

Температура окружающего воздуха от минус 10 до плюс 50 °С;
Относительная влажность воздуха при 35 °С, не более 95 %;
Атмосферное давление в диапазоне от 84 до 106,7 кПа;
Переменное магнитное поле, не более 40 А/м;
Механическая вибрация частотой 10, 55 Гц с амплитудой смещения до 0,35 мм;
Степень защиты корпуса по ГОСТ 14254-2015: IP66 или IP68.

ВНИМАНИЕ! Запрещается эксплуатация расходомеров во **ВЗРЫВООПАСНЫХ ПОМЕЩЕНИЯХ**.

2.1.3 Параметры электрического питания

Напряжение постоянного тока 12 ... 13,2 В.
Мощность, потребляемая от сети, не более 3 ВА.

2.1.4 Габаритные размеры и масса

Габаритные размеры и масса указаны в приложении А.

2.1.5 Показатели надежности

Средняя наработка на отказ, не менее 100 000 ч;
Срок службы, не менее 12 лет.

2.2 Метрологические характеристики

Существуют следующие классы точности расходомеров: А, В, С.

Диаметры условных проходов (DN) и соответствующие значения расходов для классов А, В, С, приведены в табл. 2.2.

Пределы допускаемой относительной погрешности при измерении расхода и объема для классов А, В и С (с применением импульсного и цифрового сигнала, по показаниям на табло) не превышают значений:

- $\pm 1\%$ в диапазоне измерений расхода от Q2t (включительно) до Q4;
- $\pm 2\%$ в диапазоне измерений расхода от Q2 до Q2t;
- $\pm 5\%$ в диапазоне измерений расхода от Q1 до Q2.

Таблица 2.2 – Значения расходов при прямом направлении потока измеряемой среды для классов А, В и С, [м³/ч]

Тип РС	Класс	Q3 (Q4)	Q2t	Q2	Q1	Тип РС	Класс	Q3 (Q4)	Q2t	Q2	Q1	
PC20-12	A	12 (15)	0,12	0,08	0,032	PC20-6	A	6 (7,5)	0,06	0,04	0,016	
	B			0,048	0,019		B			0,024	0,01	
	C			0,027	0,019		C			0,013	0,01	
PC25-18	A	18 (22,5)	0,18	0,12	0,048	PC25-9	A	9 (11,25)	0,09	0,06	0,024	
	B			0,072	0,029		B			0,036	0,014	
	C			0,04	0,029		C			0,02	0,014	
PC32-30	A	30 (37,5)	0,3	0,2	0,08	PC32-15	A	15 (18,75)	0,15	0,1	0,04	
	B			0,12	0,048		B			0,06	0,024	
	C			0,067	0,048		C			0,033	0,024	
PC40-45	A	45 (56,25)	0,45	0,3	0,12	PC40-22	A	22 (27,5)	0,22	0,15	0,059	
	B			0,18	0,072		B			0,09	0,035	
	C			0,1	0,072		C			0,049	0,035	
PC50-72	A	72 (90)	0,72	0,48	0,19	PC50-36	A	36 (45)	0,36	0,24	0,1	
	B			0,29	0,12		B			0,14	0,058	
	C			0,16	0,12		C			0,08	0,058	
PC65-120	A	120 (150)	1,2	0,8	0,32	PC65-60	A	60 (75)	0,6	0,4	0,16	
	B			0,48	0,19		B			0,24	0,1	
	C			0,27	0,19		C			0,13	0,1	
PC80-180	A	180 (225)	1,8	1,2	0,48	PC80-90	A	90 (112,5)	0,9	0,6	0,24	
	B			0,72	0,29		B			0,36	0,14	
	C			0,4	0,29		C			0,2	0,14	
PC100-280	A	280 (350)	2,8	1,9	0,75	PC100-140	A	140 (175)	1,4	0,9	0,37	
	B			1,1	0,45		B			0,56	0,22	
	C			0,62	0,45		C			0,31	0,22	
PC150-630	A	630 (787,5)	6,3	4,2	1,7							
	B			2,5	1,0							
	C			1,4	1,0							
PC200-1000	A	1000 (1250)	10	6,7	2,7							
	B			4	1,6							
	C			2,2	1,6							

При обратном (реверсном) направлении потока измеряемой среды значения расходов **соответствуют классу А**.

Значения порогов чувствительности расходомеров не зависят от класса (табл. 2.5).

Таблица 2.5 – Значения порогов чувствительности Q_0

Тип РС	PC20-6	PC20-12	PC25-9	PC25-18	PC32-15	PC32-30	PC40-22	PC40-45	PC50-36	PC50-72	PC65-60	PC65-120	PC80-90	PC80-180	PC100-140	PC100-280	PC150-630	PC200-1000
Q_0 , [м³/ч]	0,006	0,012	0,009	0,018	0,015	0,03	0,022	0,045	0,036	0,072	0,06	0,12	0,09	0,18	0,14	0,28	0,63	1,0

Пределы допускаемой относительной погрешности при измерении времени не превышают $\pm 0,05$ %.

Емкость счетчиков объема до 99999999,999 м³.

Емкость счетчика времени наработки 999999 час.

2.3 Функциональные характеристики

Расходомеры всех исполнений хранят накопленные значения объемов в прямом и обратном направлениях потока, времени наработки и времени работы с ошибкой.

Расходомеры при значении расхода менее порога чувствительности (табл. 2.5) обеспечивают:

- обнуление показаний расхода на индикаторе и по интерфейсу;
- отсутствие выходных импульсов.

Расходомеры при отсутствии напряжения питания:

- сохраняют накопленные значения объема и времени наработки;
- прекращают измерение времени наработки. Дискретность регистрации времени наработки составляет 1 мин.

Расходомеры с помощью интерфейса обеспечивают передачу измерительной, архивной и диагностической информации на внешнее устройство.

Потери давления на расходомерах приведены в приложении В.

3 Состав изделия

Состав изделия и комплект поставки приведены в таблице 3.1.

Таблица 3.1

Наименование	Кол-во	Примечание
Расходомер электромагнитный	1	Исполнение согласно заказу
Руководство по эксплуатации	1	
Паспорт	1	
Методика поверки		1 экз. при групповой поставке
Инструкция по монтажу		
Блок питания	1	
Комплект присоединительный (фитинг, 8-ми контактный разъем, защитные токопроводы)	1	
Прокладка	2	

4 Устройство и принцип работы

4.1 Конструкция и принцип работы

Принцип действия расходомеров основан на явлении индуцирования электродвижущей силы (ЭДС) в движущемся в магнитном поле проводнике – измеряемой среде. Индуцированная ЭДС, значение которой пропорционально расходу (скорости) измеряемой среды, воспринимается электродами и поступает на электронный блок преобразования, который выполняет обработку сигнала, вычисляет объем и объемный расход и преобразует его в стандартизированные выходные аналоговые и цифровые сигналы.

Расходомеры состоят из измерительного участка (ИУ), электронного блока (ЭБ) и внешнего (выносного) адаптера.

ИУ представляет собой футерованный защитным материалом отрезок трубопровода из немагнитной стали, заключенный в кожух, защищающий элементы магнитной системы расходомера. ИУ может быть полнопроходным или с сужением (L-канал). Зависимость скоростей потока от расхода представлена в приложении Г.

Электронный блок расходомера выполнен в герметичном корпусе, внутри которого расположены печатная плата и элементы присоединения внешних цепей. Электронный блок обеспечивает формирование выходного цифрового сигнала в стандарте интерфейса LIN, несущего информацию о результатах измерений и диагностики, а также двух выходных числоимпульсных сигналов, соответствующих требованиям ГОСТ Р ЕН 1434-2 к импульсным выходным устройствам по классам ОС и OD, со средней частотой, пропорциональной измеряемому расходу и количеством импульсов, пропорциональным объёму измеряемой среды.

Адаптер обеспечивает (определяется исполнением) передачу информации о результатах измерений и диагностики на внешний ПК по интерфейсам RS232, RS485 или Ethernet. Внешний вид расходомера и адаптеров представлен на рис. 1.



Вид со стороны индикатора Вид со стороны разъема Адаптеры интерфейса

Рис. 1 – Внешний вид расходомера и адаптеров

Подключение внешних приборов к расходомеру производится с помощью кабельных линий связи. Ввод кабелей в ЭБ осуществляется через фитинг, рассчитанный на подключение кабелей в гофрошланге диаметром 16 мм.

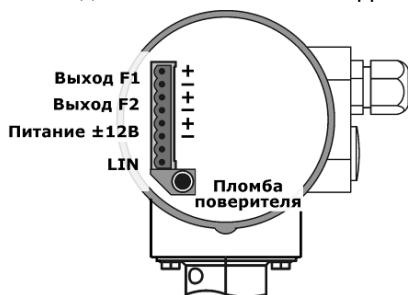
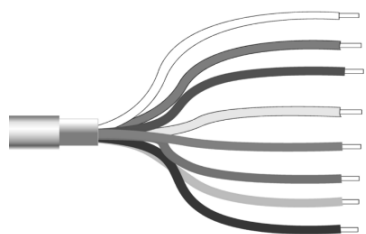


Рис. 2 – Подключение внешних приборов

Особенности расходомеров со степенью защиты IP68

Питерфлоу со степенью защиты IP68 выпускается с подключенным экранированным кабелем с цветовой маркировкой DIN 47100, диаметр 8.7мм, длиной 5м (по умолчанию). Максимальная глубина погружения расходомера составляет 3 м (испытательная глубина 5 м, продолжительность 72 час).

Электронный блок жестко закреплен и не подлежит повороту. Схема подключения приведена на рис. 3.



1	белый	(+)	Импульсный выход F1
2	коричневый	(-)	
3	зелёный	(+)	Импульсный выход F2
4	жёлтый	(-)	
5	серый	(+)	Питание 12 Вольт
6	розовый	(-)	
7	голубой		нет
8	красный	LIN	интерфейс

Рис. 3 Схема подключения расходомера с IP68

4.2 Числоимпульсные выходы

Числоимпульсные сигналы формируются на **ПАСИВНОМ ВЫХОДЕ**, представленном открытым коллектором (см. рис. 4).

Форма сигнала — прямоугольная.

Максимальная выходная частота 500 Гц.

Максимальная длительность импульса 0,1 с.

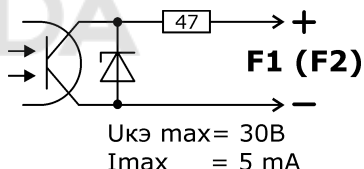
Оба выхода (F1 и F2) независимы, но имеют **ОБЩИЙ ВЕС** импульса. Значения весов импульсов (ВИ), устанавливаемых по умолчанию при выпуске, приведены в табл. 4.1.

Таблица 4.1 – Вес импульса по умолчанию

Тип РС	PC20-x	PC25-x	PC32-x	PC40-x	PC50-x	PC65-x	PC80-x	PC100-x	PC150-x	PC200-x
ВИ, л/имп	0,25	0,25	0,5	1,0	1,25	2,5	5	5	10	20

Каждый из выходов может быть настроен на один из 10 режимов работы.

Настройка режимов выходов выполняется производителем или сервис-центром в соответствии с картой заказа. Режимы выходов представлены в таблице 4.2.



$U_{кз\ max} = 30V$

$I_{max} = 5\ mA$

Рис. 4 – Схема выходного каскада числоимпульсного выхода

Таблица 4.2 – Режимы работы числоимпульсных выходов расходомера

№	Режим работы выхода	Индикация	Характеристика выхода
0	Реверсный режим (прямой сигнал)		
1	Реверсный режим (инверсный сигнал)		
2	Измерение прямого потока (прямой сигнал)		
3	Измерение прямого потока (инверсный сигнал)		
4	Измерение обратного потока (прямой сигнал)		
5	Измерение обратного потока (инверсный сигнал)		
6	Компаратор (прямой сигнал)		
7	Компаратор (инверсный сигнал)		
8	Флаг ошибки измерений (прямой сигнал)	ERR	
9	Флаг ошибки измерений (инверсный сигнал)	ERR	
10	Телеметрия	ТЛМ	Передача цифровой информации на тепловычислитель ТВ7

4.3 Индикатор

Расходомер имеет графический ЖКИ индикатор для отображения результатов измерений и диагностики, а также служебной и настроечной информации.

Данные представляются на 4-х последовательно сменяемых экранах (рис. 5).



Рис. 5 – Содержимое информационных экранов

4.4 Система диагностики

В процессе работы расходомер контролирует состояние измеряемой среды и работоспособность электронной схемы. При выявлении нештатных ситуаций формируется код ошибки, который записывается в архивы событий и архивы измерений, а также отображаются на индикаторе.

Различаются 2 типа нештатных ситуаций:

– **ошибки**, при которых невозможно измерить текущий расход. Тип ошибки отображается на индикаторе вместо значения текущего расхода и дублируется цифровым значением в треугольнике.

При ошибках на импульсном выходе формируется сигнал, который идентифицируется тепловычислителем ТВ7 как неисправность расходомера.

При наличии ошибок расходомер следует отправить в ремонт.

– **предупреждения**, при которых расходомер измеряет расход, но следует устранить выявленные замечания.

Коды предупреждений:



– Прибор в режиме калибровки



– Частота больше максимума



– Расход больше максимума



– Непроводящий налет на электродах *



– Отсутствие воды в трубопроводе. Предупреждение дублируется надписью: «ПУСТО» на индикаторе. *

* предупреждения индицируются только в версии ПО 3.12 и более

4.5 Интерфейсы

Расходомер подключается к внешним устройствам через адаптеры.

Адаптеры преобразуют интерфейс LIN расходомера в один из интерфейсов: RS-232, RS485, Ethernet или USB.

Адаптеры RS-232, RS485, Ethernet крепятся на DIN-рейку. Габариты адаптеров приведены на рис. 6.

Протоколы обмена:

- Modbus ASCII/RTU* (адаптеры RS232 и RS485);
- ModBus TCP или Modbus ASCII (адаптер Ethernet).

Скорость передачи данных 9600 или 19200 бит/с.

Питание адаптеров осуществляется от блока питания расходомеров.

Схемы подключения адаптеров приведена на рис. 7.

* Поддержка протокола Modbus RTU реализована в адаптерах RS232 или RS485 выпуска после 2020 года.

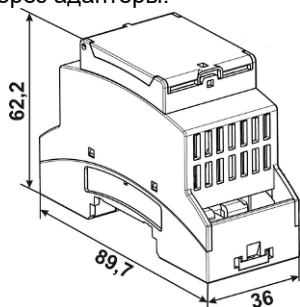


Рис. 6 – Внешний вид адаптера

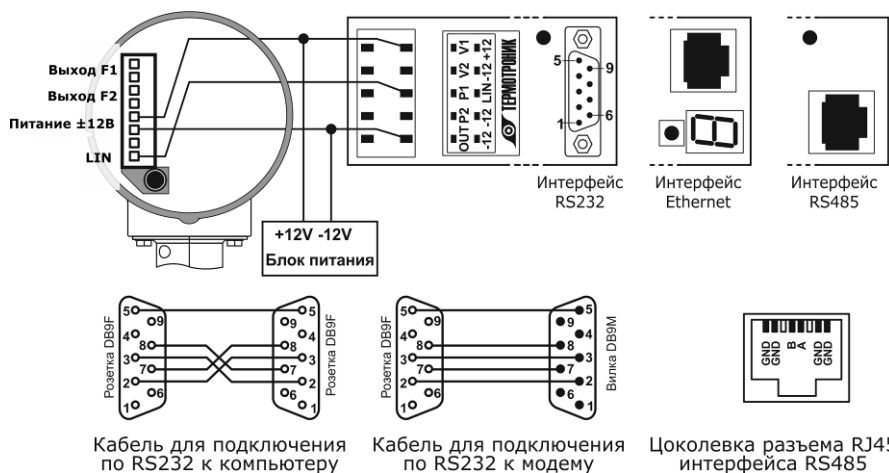


Рис. 7 – Схема подключения адаптеров RS-232, RS485, Ethernet

Скорость передачи информации адаптера USB составляет 19200 бит/с. Схема подключения приведена на рис. 8.

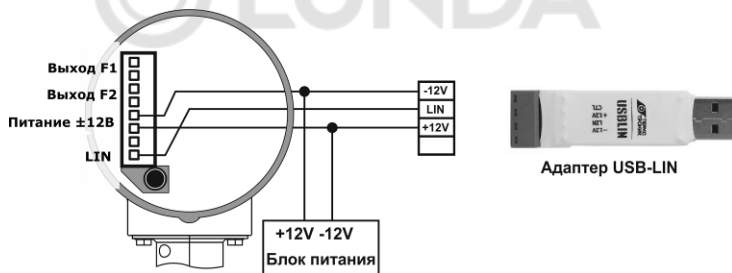


Рис. 8 – Схема подключения адаптера USB

4.6 Токовый выход

Токовый выход с сигналом постоянного тока от 4 до 20 мА, пропорциональный текущему расходу, реализуется через внешний адаптер АДИ-1-0(1).

Адаптер подключается к расходомеру по интерфейсу LIN. Сопротивление нагрузки не более 200 Ом.

Питания адаптера АДИ-1-0(1) осуществляется от блока питания расходомера.

Схема подключения адаптера приведена на рис. 9.

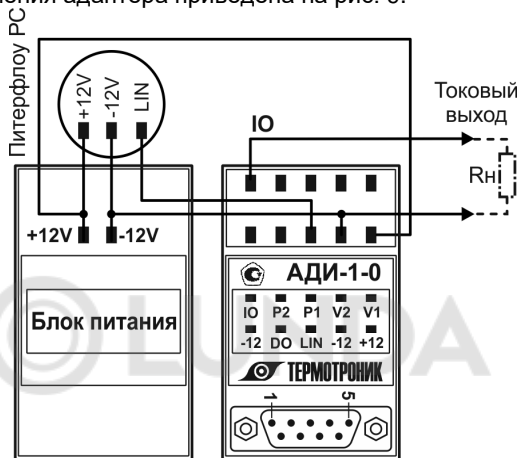


Рис. 9 – Схема подключения токового адаптера к Питерфлоу РС

Перед вводом адаптера в эксплуатацию необходимо с помощью ПО «АДИ Конфигуратор» установить верхний и нижний пределы расходов для токового выхода (G_{max} и G_{min}).

Для разрешения изменений параметров настройки следует нажать на время не менее 1 с на кнопку доступа, находящуюся внутри корпуса адаптера (см. рис. .



Рис. 10 – Схема подключения токового адаптера к Питерфлоу РС

Порядок работы с ПО «АДИ Конфигуратор» приведен в описании программы, доступном для скачивания с сайта ООО «ТЕРМОТРОНИК» www.termotronic.ru.

5 Защита от несанкционированного вмешательства

Для предотвращения несанкционированного вмешательства в работу расходомеров предусмотрены следующие виды защиты:

- защита от изменений метрологических характеристик и вмешательства в электронный модуль.

Выполняется нанесением оттиска клейма госповерителя на мастике в чашках на лицевой стороне и внутри расходомера (рис. 11).

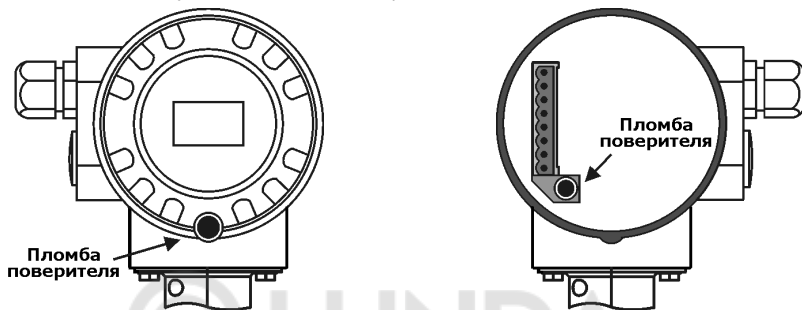


Рис. 11 – Места установки пломб поверителя

- защита от отключения соединительных линий и демонтажа расходомера.

Обеспечивается пломбированием расходомеров навесной пломбой инспектора снабжающей организации (рис 12). Место установки пломбы определяется конструктивным исполнением корпуса электронного блока.

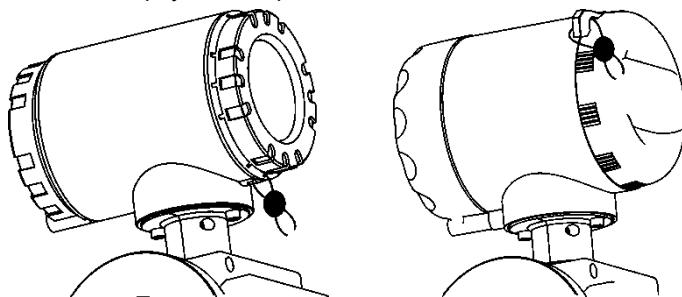


Рис. 12 – Места установки пломбы инспектора

Защита от демонтажа расходомеров обеспечивается пломбированием крепежных элементов расходомера навесной пломбой инспектора снабжающей организации.

С целью оперативного контроля за внесением изменений в настройки и встроенное ПО на индикатор выводится информация о весе импульса, режимах выходов (экран 2, п. 4.3 Индикатор), а также версия и контрольная сумма встроенного ПО (экран 4).

Метрологически значимые параметры (вес импульса, и калибровочные коэффициенты) записываются в паспорт прибора.

Все внесенные в параметры настройки изменения фиксируются в нестираемом архиве событий. В архивы измерений записывается признак изменений калибровок. Чтение всех архивов производится с помощью программы «**Архиватор**».

6 Указание мер безопасности

К работе с расходомером допускаются лица, изучившие настоящее РЭ и прошедшие инструктаж по технике безопасности в соответствии с действующими на предприятии инструкциями.

По способу защиты от поражения электрическим током расходомер относится к классу III по ГОСТ 12.2.007.0.

Запрещается эксплуатация расходомеров с повреждениями, которые могут вызвать нарушение герметичности корпуса или его соединений с трубопроводом.

Присоединение и отсоединение расходомеров от магистрали, подводящей измеряемую среду, должно производиться при полном отсутствии давления в трубопроводе и отключенном напряжении питания.

ВНИМАНИЕ! Не допускается эксплуатация расходомеров во взрывоопасных помещениях.

7 Установка и монтаж

Монтаж и подключение расходомеров осуществляется в соответствии с документом «Расходомеры электромагнитные Питерфлоу РС. Инструкция по монтажу».

Расходомеры необходимо располагать в части трубопровода, где пульсации и завихрения минимальные. При установке необходимо обеспечить прямолинейные участки трубопровода до и после расходомеров.

Требования к длине прямых участков приведены в приложении Б. На прямых участках, не должно быть никаких устройств или элементов, вызывающих искажение потока жидкости.

8 Подготовка к работе

Перед началом работы проверить правильность монтажа преобразователя и его электрических цепей.

При работе со вторичными приборами установить вес импульса, равный значению веса импульса в расходомере.

Проверить работоспособность расходомера, для чего выполнить следующие операции:

- заполнить ИУ расходомера неподвижной средой и проверить герметичность его соединения с трубопроводом по отсутствию подтеканий, капель и т.п.;
- включить напряжение питания;
- обеспечить циркуляцию среды и убедиться в наличии выходного сигнала расходомера. Контроль сигнала может осуществляться по вторичному измерительному прибору, измеряющему частоту, период или количество импульсов.

Сравнить показания текущего расхода на индикаторе с показаниями вторичного прибора.

9 Техническое обслуживание

Техническое обслуживание при эксплуатации расходомера включает в себя проверку:

- состояния электрического соединения корпуса расходомера и трубопровода;
- герметичности соединения расходомера с трубопроводом.

Указанные операции рекомендуется выполнять не реже двух раз в месяц.

Если в измеряемой среде возможно выпадение осадка, то расходомер необходимо периодически промывать с целью устранения отложений. При этом нельзя допускать механических повреждений внутренней поверхности ИУ расходомера и его электродов.

Техническое обслуживание при хранении включает в себя учет времени хранения и соблюдение правил хранения.

Поверка производится 1 раз в 4 года в соответствии с методикой поверки: МП 0470-1-2016 «Расходомеры-счетчики электромагнитные Питерфлоу. Методика поверки».

Поверка расходомеров со степенью защиты IP68 выполняется только на заводе-изготовителе.

Перед проведением поверки внутренняя поверхность измерительного участка расходомера должна быть очищена от токопроводящего осадка без применения абразивных материалов. При этом особое внимание следует обратить на недопустимость повреждения поверхности электродов.

10 Возможные неисправности и способы их устранения

10.1. Возможные неисправности расходомера и способы их устранения приведены в таблице 10.1.

Таблица 10.1

Внешнее проявление неисправности	Вероятная причина	Способ устранения
При включении питания отсутствует свечение индикатора	Нет напряжения питания на расходомере	Проверить наличие питания
Хаотичные показания расхода (объема)	Плохое электрическое соединение корпуса и трубопровода Газовые пузыри в измеряемой среде	Проверить соединение, устранить неисправность. Устранить наличие газа в среде
Явное несоответствие сигналов расходомера измеряемому расходу (объему)	Неполное заполнение ИУ измеряемой средой Отложение осадка на внутренней поверхности ИУ	Заполнить ИУ средой Очистить внутреннюю поверхность ИУ.

11 Маркировка

Маркировка расходомера наносится на электронный блок и содержит следующую информацию:

- фирменный знак изготовителя и знак утверждения типа;
- условное обозначение расходомера;

На этикетке на корпусе проточной части

- диаметр условного прохода, класс, заводской номер;
- максимальные рабочие значения давления и температуры;
- стрелка, для указания направления прямого потока измеряемой среды.

12 Правила хранения и транспортирования

Хранение расходомеров осуществляется в заводской таре в складских помещениях при отсутствии в них пыли, паров кислот и щелочей, агрессивных газов, вызывающих коррозию, в соответствии с условиями хранения 1 по ГОСТ 15150.

Транспортирование расходомеров может осуществляться всеми видами транспорта, в том числе воздушным в герметизированных отсеках.

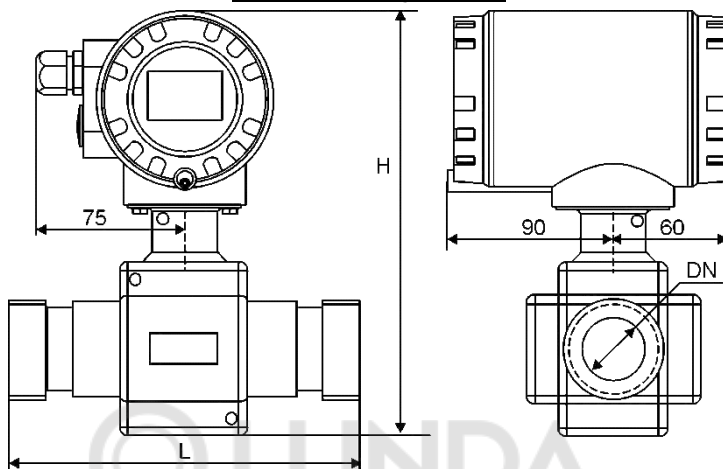
Предельные условия транспортирования:

температура окружающего воздуха от минус 25 до плюс 55 °С;
относительная влажность воздуха при температуре 35 °С не более 95 %;
амплитуда вибрации при частоте до 10, 55 Гц..... не более 0,35 мм.

Во время транспортирования и погрузочно-разгрузочных работ тара не должна подвергаться резким ударам и прямому воздействию атмосферных осадков и пыли.

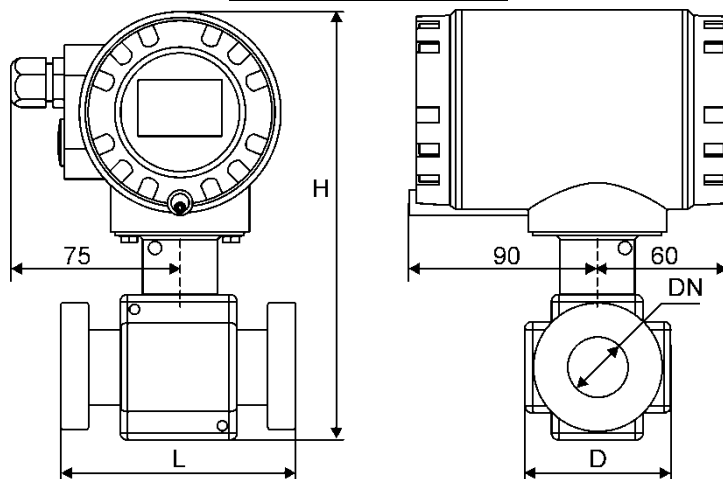
Приложение А – Габаритные размеры расходомеров (справочное)

Исполнение муфтовое

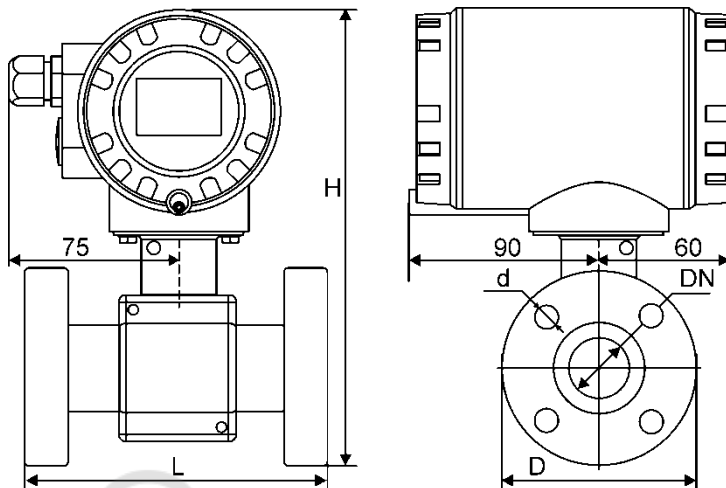


DN	резьба	L, мм	H, мм	Масса, кг
20	1"	140	249	0,9
32	1 1/2"	170	249	1,6

Исполнение «сэндвич»



DN	D, мм	L, мм	H, мм	Масса, кг
20	60	111	190	1,0
25	70	111	190	1,2
32	85	128	220	1,7
40	90	128	230	2,0
50	105	153	250	2,7

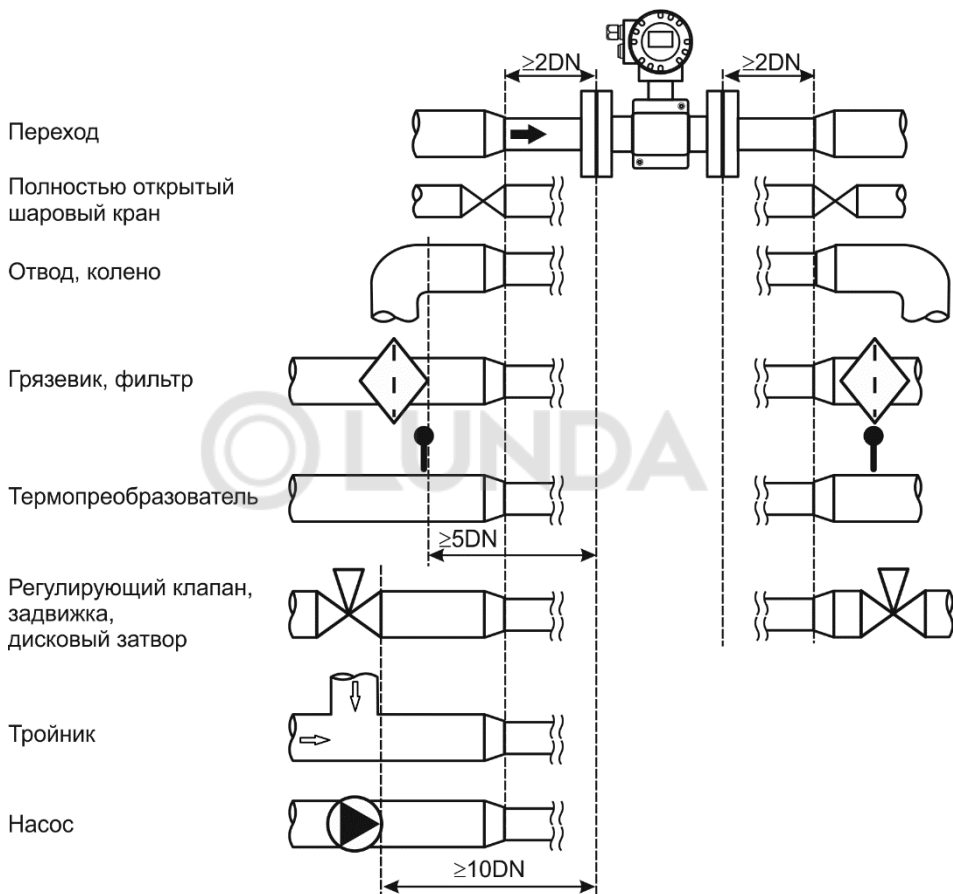
Фланцевое исполнение

DN	D, мм	L, мм	H, мм	n	d, мм	PN	Масса, кг
20	105	155	249	4	14	16	2,5
25	115	200	249	4	14	16	4,0
32	135	200	259	4	18	16	4,4
40	145	200	256	4	18	16	5,2
50	160	200	263	4	18	16	6,1
65	180	200	290	4	18	16	8,2
80	195	200	310	4	18	16	10,6
100	215	250	320	8	18	16	13,1
100*	230	250	328	8	22	25	15,2
150*	300	328 ₋₃	420	8	26	25	33,6
200*	336	358	480	12	26	25	55,0

* – для DN100/150/200 на рабочее давление 2,5 МПа

Приложение Б – Требования к длине прямых участков

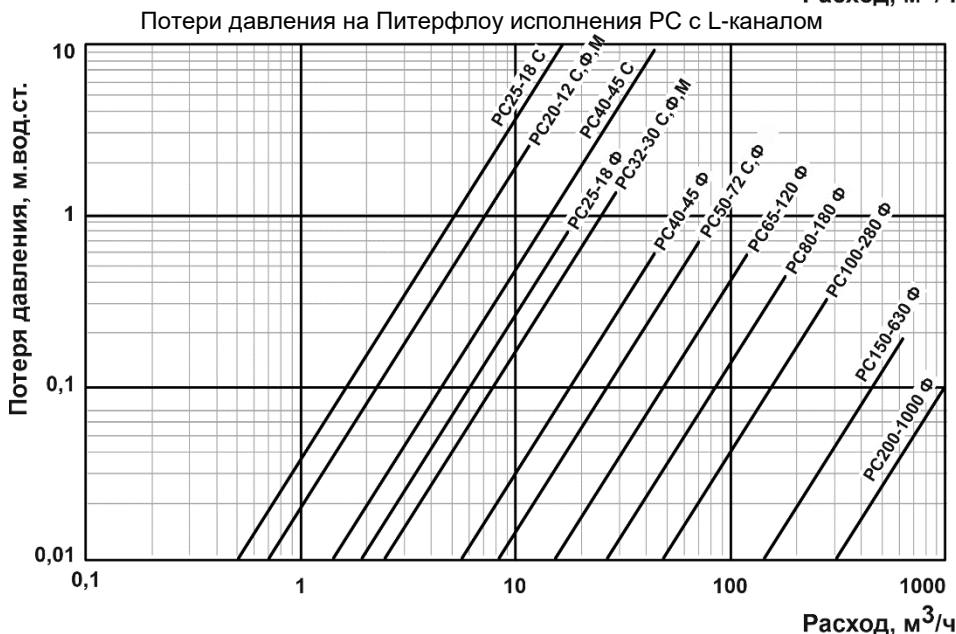
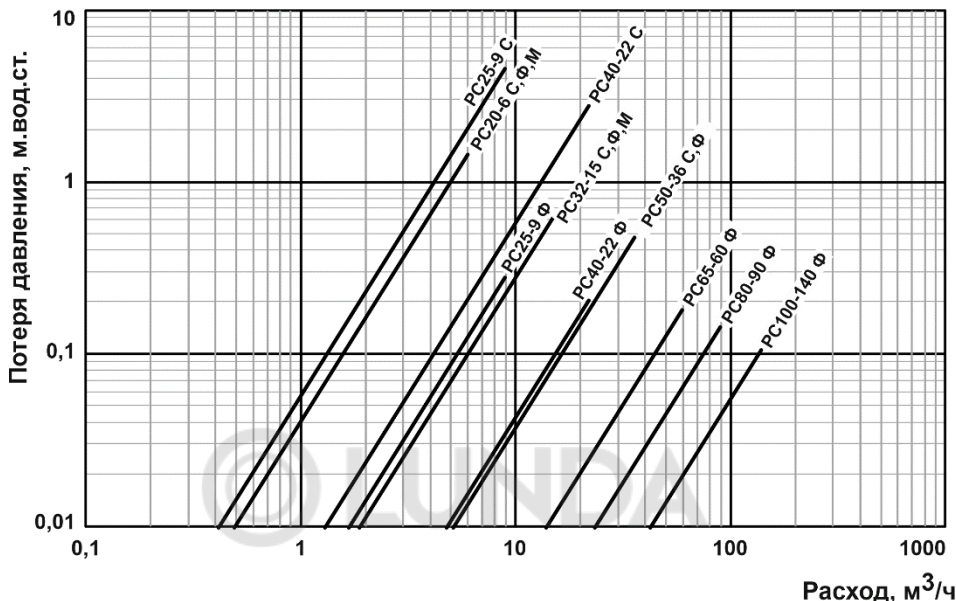
(обязательное)



Примечания: 1) Длины прямых участков указаны в DN расходомера.

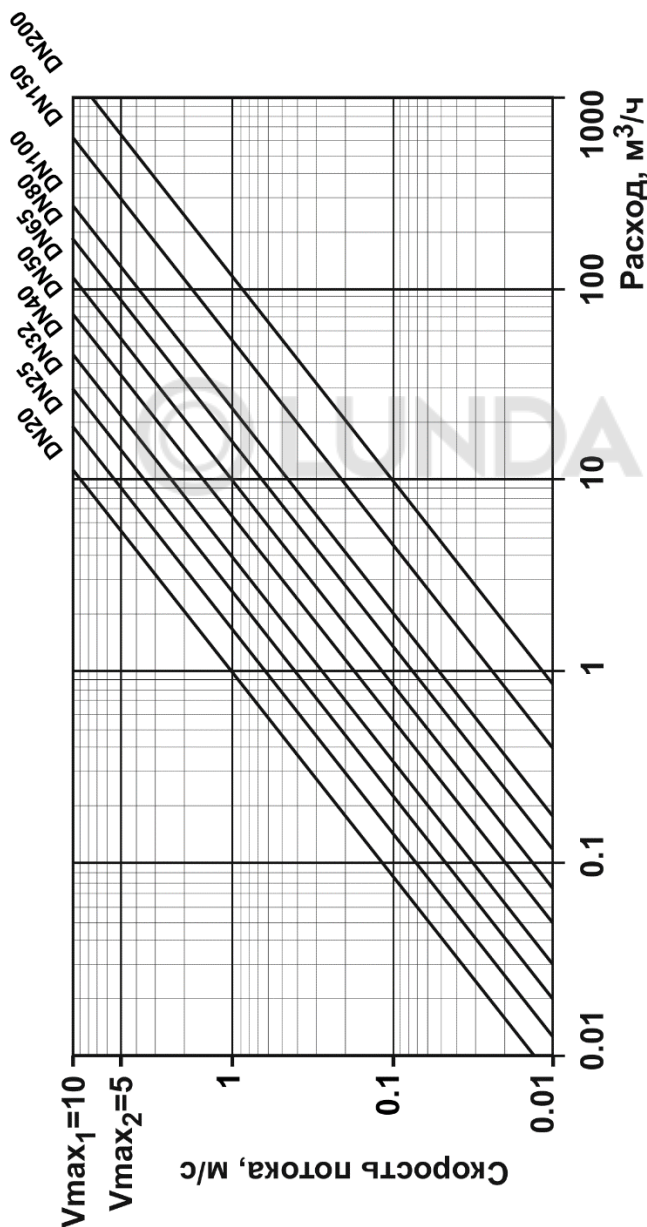
2) Шаровый кран полнопроходной или стандартнопроходной.

Приложение В – Потери давления на расходомерах (справочное)



Условные обозначения: С - исполнение сэндвич; Ф - фланцевое исполнение; М муфтовое исполнение.

Приложение Г – Скорость потока на входе расходомеров (справочное)



- Примечания:**
- 1) $V_{max1} = 10$ м/с – максимальная скорость потока для расходомеров с полнопроходным каналом.
 - 2) $V_{max2} = 5$ м/с – максимальная скорость потока для расходомеров с неполнопроходным каналом (L-канал).

Лист изменений

Редакция документа	Содержание изменений	Всего страниц	Дата
4.05	Введен лист изменений, изменены графики потерь давления на стр.22	22	30.04.2020
4.06	Добавлено условное обозначение расходомера при заказе на стр.3	22	27.05.2020
5.0	Добавлена информация о проверке расходомеров со степенью IP68 на заводе-изготовителе	22	18.07.2022

