

**ПАСПОРТ**

Клапан запорно-обратный , Тип SCA, Модификация SCA 150 D ANG

**Код материала: 148C8150R**



**Дата редакции: 02.03.2023**



## **1. Сведения об изделии**

### **1.1. Наименование и тип**

Клапаны запорно-обратные типа SCA, Модификация SCA 150 D ANG

### **1.2 Изготовитель**

"Changzhou AMG Refrigeration Equipment Co., Ltd." Furong Industry Zone, Hengshanqiao Town, Wujin District, Changzhou City, Jiangsu Province, Китай

### **1.3 Продавец**

ООО "Ридан", 143581, Российская Федерация, Московская область, город Истра, деревня Лешково, д. 217, тел. +7 (495) 792-57-57.

### **1.4 Дата изготовления**

Дата изготовления указана на корпусе в формате [ММ/YYYY], где ММ месяц изготовления, YYYY год изготовления.

### **1.5 Заводской номер**

Заводской номер изделия указан на маркировочной этикетке.

## **2. Назначение изделия**

### **2.1 Назначение**

Запорно-обратные клапаны типа SCA, Модификация SCA 150 D ANG (далее- клапан SCA) – это обратные клапаны со встроенной функцией запорного клапана. Клапаны SCA пропускают рабочую среду в одном направлении и предотвращают её движения в обратном. Клапаны SCA удовлетворяют всем требованиям, предъявляемым к промышленным холодильным установкам.

### **2.2 Климатическое исполнение**

Изделие предназначено для работы во всех макроклиматических районах на суше (О), кроме макроклиматического района с антарктическим холодным климатом, в том числе для макроклиматического района с умеренно-холодным морским климатом (М), атмосфера I - II, в помещениях Категории размещения 1 - 5 по ГОСТ 15150.

### **2.3 Область применения**

Промышленные холодильные установки

### **2.4 Конструкция клапана**

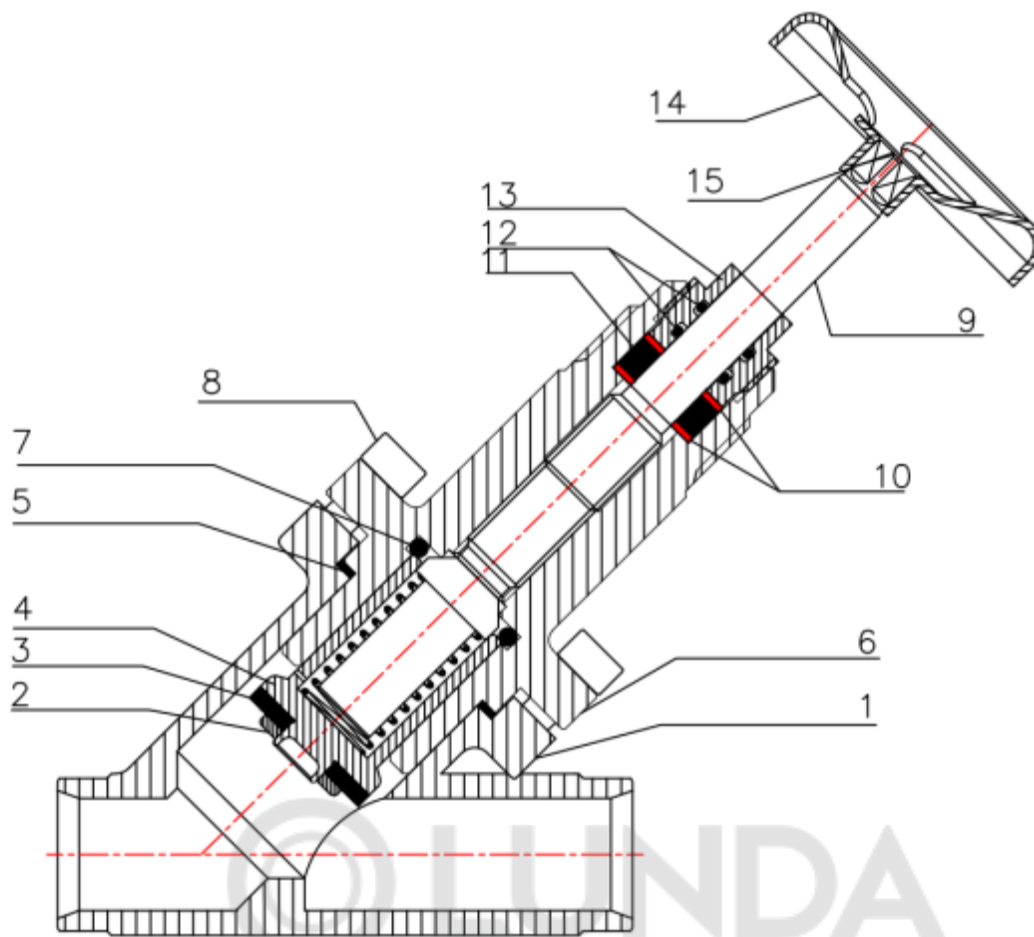


Рис. 1 Конструкция клапана SCA

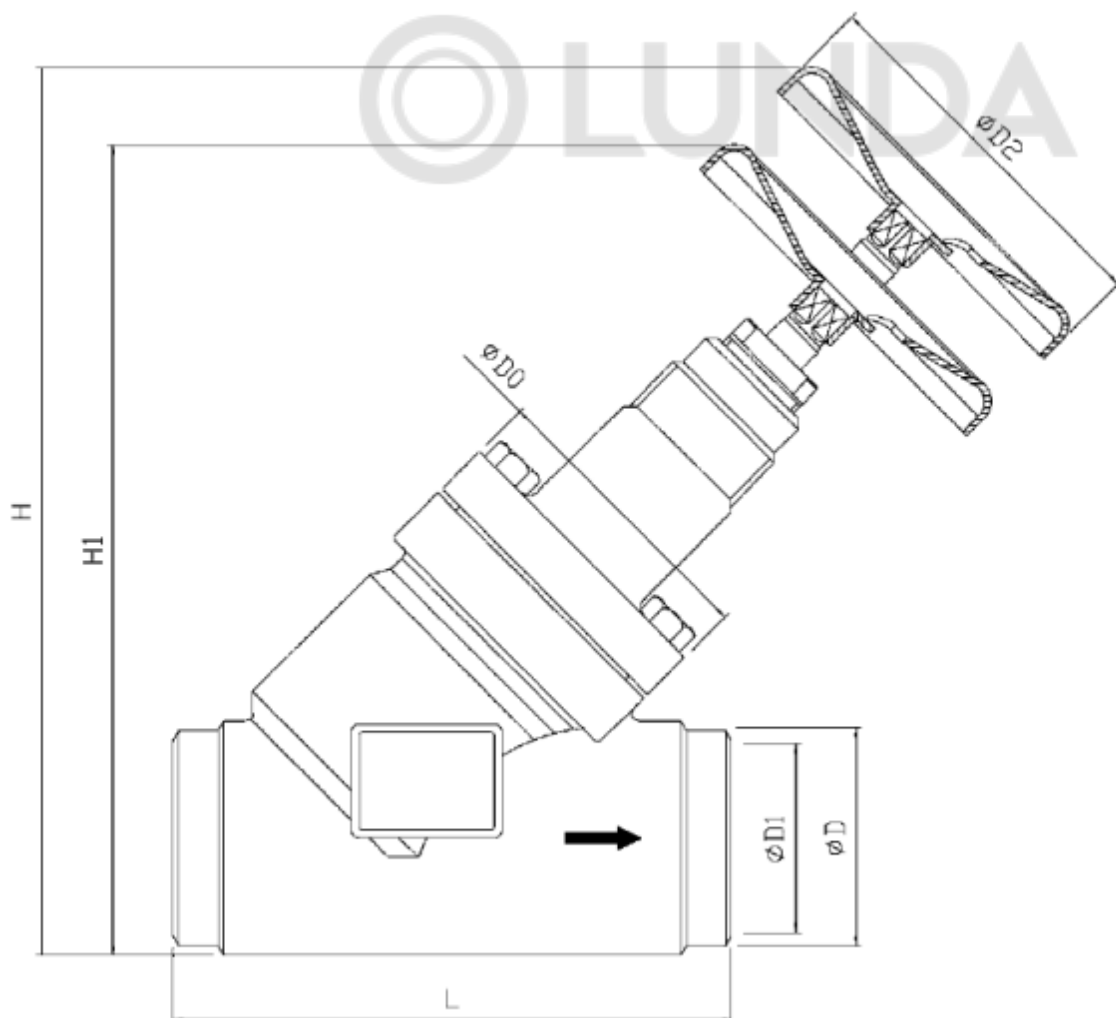
Таблица 1. Спецификация материалов

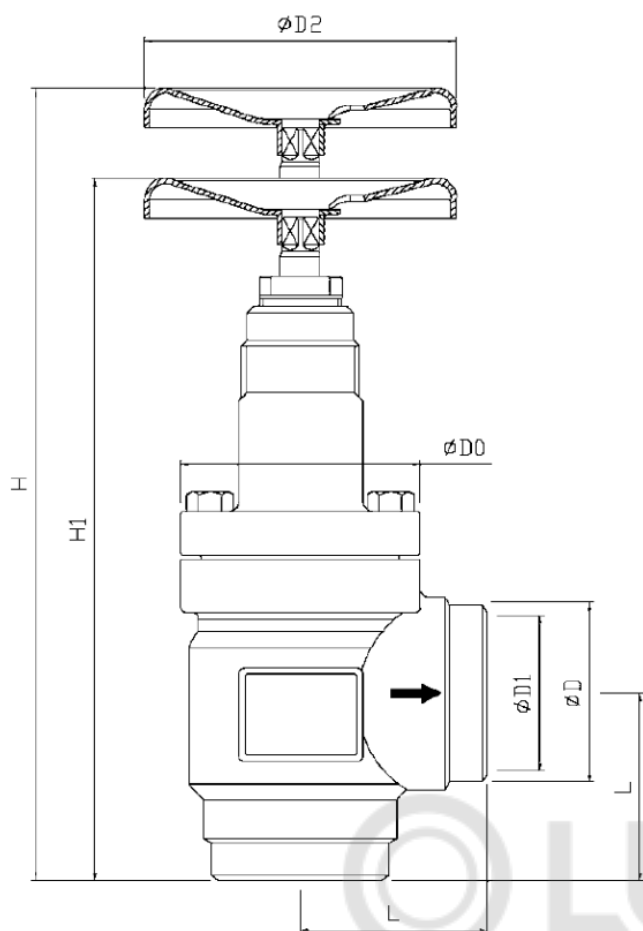
№	Деталь	Материал
1	Корпус клапана	Сталь А350
2	Прокладка	Сталь 20#
3	Прокладка уплотнительная	Тефлон РТФЕ
4	Конус	Нержавеющая сталь
5	Прокладка фланцевая	Паронит АФМ34
6	Крышка клапана	Сталь А350
7	Уплотнительное кольцо	Хлоропреновый каучук CR
8	Болт	Нержавеющая сталь А2-70
9	Шток	Нержавеющая сталь 1.4301
10	Уплотнительные кольца	Сталь 1.0715
11	Многослойное уплотнение	Графит
12	Уплотнительные кольца	Хлоропреновый каучук CR
13	Сальник	Алюминий
14	Маховик	Алюминий
15	Болт	Сталь 8.8

### 3. Технические параметры

#### Технические характеристики

Исполнение	Угловой
Температура рабочей среды, °C	-50 ... +150
Рабочая среда	ГХФУ, негорючие ГФУ, R717 (NH <sub>3</sub> ) и R744 (CO <sub>2</sub> ). (Газы и жидкости, 1 и 2 группы опасности)
Максимальное рабочее давление (PN), бар изб.	40
Тип присоединения	150 D (6") - под сварку встык, EN 10220
Пропускная способность Kvs, м <sup>3</sup> /ч	~411
Герметичность затвора	Класс "А" по ГОСТ 9544-2015
Номинальный диаметр (DN), мм	150





#### Дополнительные технические характеристики

Масса не более, кг	31
L, мм	159
L	145
H1	460
H	545
D0	219

#### Показатели надёжности

Показатель надёжности	Наименование показателя (для арматуры, отказ которой может быть критическим/не является критическим)	Размерность
Показатель безопасности	Средняя наработка на отказ или средняя наработка до отказа	65700 часов
Показатели долговечности	Средний полный срок службы (до списания) и (или) средний срок службы до капитального ремонта	10 лет

	Средний полный ресурс (до списания) и (или) средний ресурс до капитального ремонта	65700 часов
Показатели сохраняемости	Средний срок хранения	5 лет
Показатель ремонтпригодности	Среднее время на восстановление работоспособного состояния или средняя оперативная продолжительность планового ремонта	5 часа
	Средняя трудоемкость работ по восстановлению работоспособного состояния или средняя оперативная трудоемкость планового ремонта	5 часа

#### 4. Комплектность

В комплект поставки входят:

- клапан Модификация SCA 150 D ANG
- упаковка;
- инструкция по монтажу;
- паспорт (предоставляется по запросу в электронной форме);
- руководство по эксплуатации (предоставляется по запросу в электронной форме);


#### 5. Утилизация

Утилизация изделия производится в соответствии с установленным на предприятии порядком (переплавка, захоронение, перепродажа), составленным в соответствии с Законами РФ № 96-ФЗ «Об охране атмосферного воздуха», № 89-ФЗ «Об отходах производства и потребления», № 52-ФЗ «О санитарно-эпидемиологическом благополучии населения», а также другими российскими и региональными нормами, актами, правилами, распоряжениями и т.д., принятыми во исполнение указанных законов.

#### 6. Приемка и испытания

Продукция, указанная в данном паспорте, изготовлена, испытана и принята в соответствии с действующей технической документацией фирмы-изготовителя.

#### 7. Сертификация

	Имеется декларация о соответствии ЕАЭС N RU Д-CN.PA01.B.78605/23 о соответствии требованиям ТР ТС 032/2011, срок действия с 13.02.2023 по 12.02.2028 ; ЕАЭС N RU Д-CN.PA01.B.84087/23 о соответствии требованиям ТР ТС 010/2011, срок действия с 15.02.2023 по 14.02.2028
--	---

#### 8. Гарантийные обязательства

Изготовитель/продавец гарантирует соответствие клапана SCA техническим требованиям при соблюдении потребителем условий транспортировки, хранения и эксплуатации.

Гарантийный срок эксплуатации и хранения составляет - 12 месяцев с даты продажи, указанной в транспортных документах, или 18 месяцев с даты производства.

Срок службы клапана SCA при соблюдении рабочих диапазонов, указанных в паспорте / инструкции по эксплуатации, и при проведении необходимых сервисных работ составляет 10 лет с даты продажи, указанной в транспортных документах.