

ПАСПОРТ

Клапан запорно-обратный , Тип SCA, Модификация SCA 80 D ANG

Код материала: 148B8080R



Соответствие продукции подтверждено в рамках Евразийского экономического союза.



Дата редакции: 02.03.2023



1. Сведения об изделии

1.1. Наименование и тип

Клапаны запорно-обратные типа SCA, Модификация SCA 80 D ANG

1.2 Изготовитель

"Changzhou AMG Refrigeration Equipment Co., Ltd." Furong Industry Zone, Hengshanqiao Town, Wujin District, Changzhou City, Jiangsu Province, Китай

1.3 Продавец

ООО "Ридан", 143581, Российская Федерация, Московская область, город Истра, деревня Лешково, д. 217, тел. +7 (495) 792-57-57.

1.4 Дата изготовления

Дата изготовления указана на корпусе в формате [ММ/YYYY], где ММ месяц изготовления, YYYY год изготовления.

1.5 Заводской номер

Заводской номер изделия указан на маркировочной этикетке.

2. Назначение изделия

2.1 Назначение

Запорно-обратные клапаны типа SCA, Модификация SCA 80 D ANG (далее- клапан SCA) – это обратные клапаны со встроенной функцией запорного клапана. Клапаны SCA пропускают рабочую среду в одном направлении и предотвращают её движения в обратном. Клапаны SCA удовлетворяют всем требованиям, предъявляемым к промышленным холодильным установкам.

2.2 Климатическое исполнение

Изделие предназначено для работы во всех макроклиматических районах на суше (О), кроме макроклиматического района с антарктическим холодным климатом, в том числе для макроклиматического района с умеренно-холодным морским климатом (М), атмосфера I - II, в помещениях Категории размещения 1 - 5 по ГОСТ 15150.

2.3 Область применения

Промышленные холодильные установки

2.4 Конструкция клапана

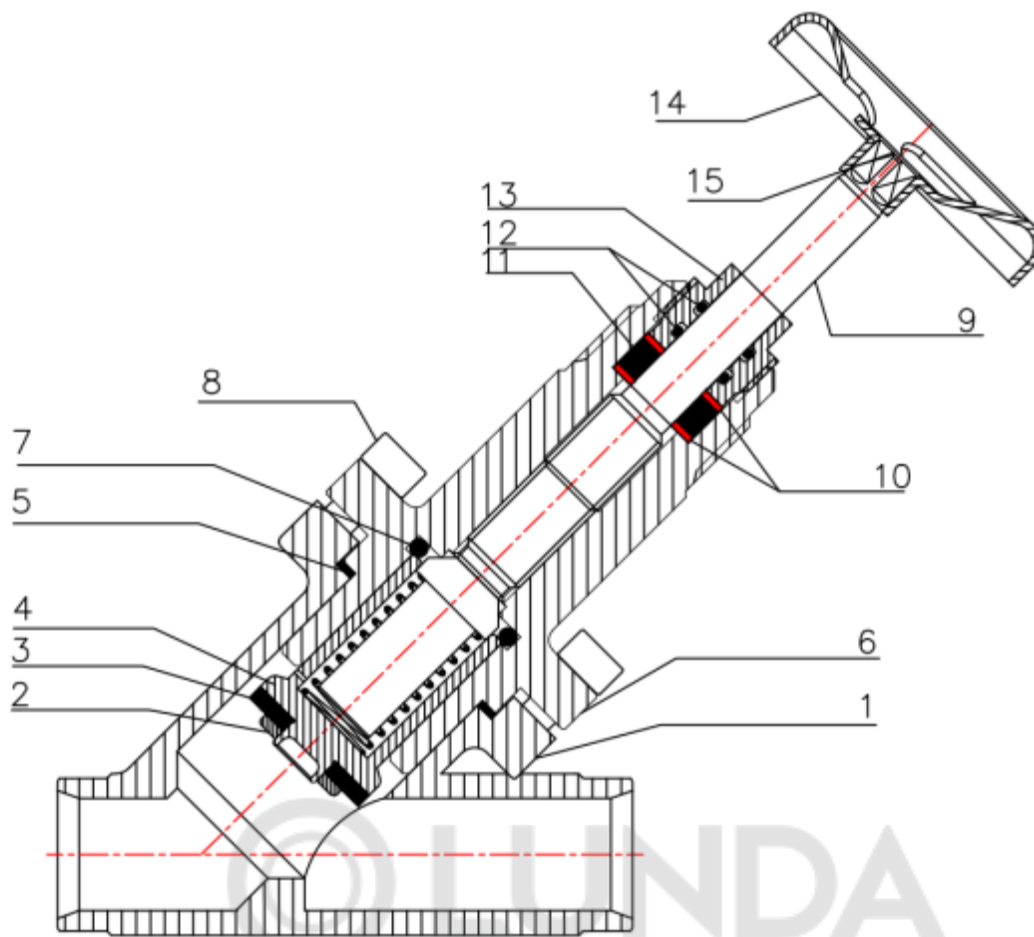


Рис. 1 Конструкция клапана SCA

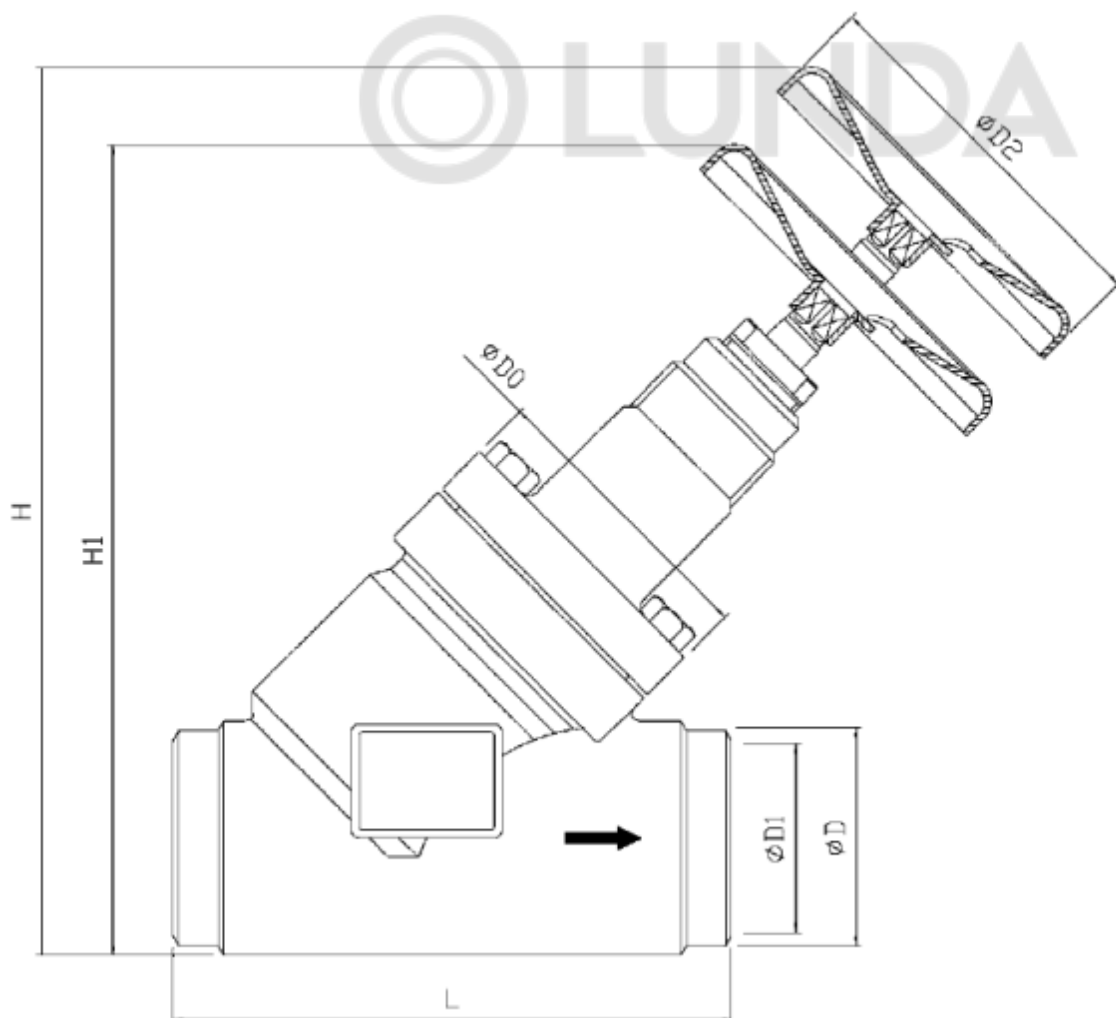
Таблица 1. Спецификация материалов

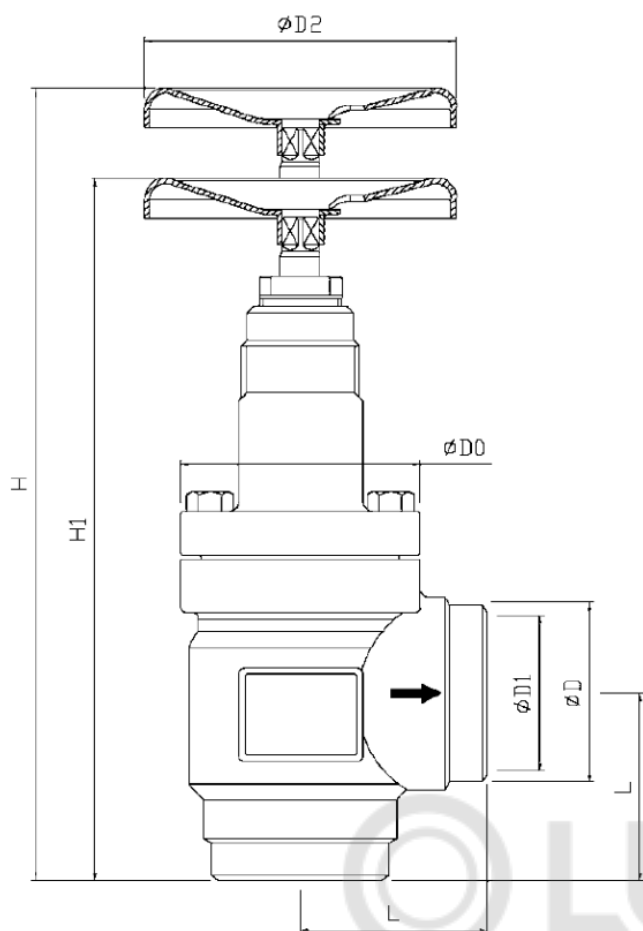
№	Деталь	Материал
1	Корпус клапана	Сталь А350
2	Прокладка	Сталь 20#
3	Прокладка уплотнительная	Тефлон РТФЕ
4	Конус	Нержавеющая сталь
5	Прокладка фланцевая	Паронит АФМ34
6	Крышка клапана	Сталь А350
7	Уплотнительное кольцо	Хлоропреновый каучук CR
8	Болт	Нержавеющая сталь А2-70
9	Шток	Нержавеющая сталь 1.4301
10	Уплотнительные кольца	Сталь 1.0715
11	Многослойное уплотнение	Графит
12	Уплотнительные кольца	Хлоропреновый каучук CR
13	Сальник	Алюминий
14	Маховик	Алюминий
15	Болт	Сталь 8.8

3. Технические параметры

Технические характеристики

Исполнение	Угловой
Температура рабочей среды, °C	-50 ... +150
Рабочая среда	ГХФУ, негорючие ГФУ, R717 (NH ₃) и R744 (CO ₂). (Газы и жидкости, 1 и 2 группы опасности)
Максимальное рабочее давление (PN), бар изб.	52
Тип присоединения	80 D (3") - под сварку встык, EN 10220
Пропускная способность Kvs, м ³ /ч	~103
Герметичность затвора	Класс "А" по ГОСТ 9544-2015
Номинальный диаметр (DN), мм	80





Дополнительные технические характеристики

Масса не более, кг	8,3
L, мм	89
L	90
H1	320
H	355
D0	128

Показатели надёжности

Показатель надёжности	Наименование показателя (для арматуры, отказ которой может быть критическим/не является критическим)	Размерность
Показатель безопасности	Средняя наработка на отказ или средняя наработка до отказа	65700 часов
Показатели долговечности	Средний полный срок службы (до списания) и (или) средний срок службы до капитального ремонта	10 лет

	Средний полный ресурс (до списания) и (или) средний ресурс до капитального ремонта	65700 часов
Показатели сохраняемости	Средний срок хранения	5 лет
Показатель ремонтпригодности	Среднее время на восстановление работоспособного состояния или средняя оперативная продолжительность планового ремонта	5 часа
	Средняя трудоемкость работ по восстановлению работоспособного состояния или средняя оперативная трудоемкость планового ремонта	5 часа

4. Комплектность

В комплект поставки входят:

- клапан Модификация SCA 80 D ANG
- упаковка;
- инструкция по монтажу;
- паспорт (предоставляется по запросу в электронной форме);
- руководство по эксплуатации (предоставляется по запросу в электронной форме);


5. Утилизация

Утилизация изделия производится в соответствии с установленным на предприятии порядком (переплавка, захоронение, перепродажа), составленным в соответствии с Законами РФ № 96-ФЗ «Об охране атмосферного воздуха», № 89-ФЗ «Об отходах производства и потребления», № 52-ФЗ «О санитарно-эпидемиологическом благополучии населения», а также другими российскими и региональными нормами, актами, правилами, распоряжениями и т.д., принятыми во исполнение указанных законов.

6. Приемка и испытания

Продукция, указанная в данном паспорте, изготовлена, испытана и принята в соответствии с действующей технической документацией фирмы-изготовителя.

7. Сертификация

	Имеется декларация о соответствии ЕАЭС N RU Д-CN.PA01.B.78605/23 о соответствии требованиям ТР ТС 032/2011, срок действия с 13.02.2023 по 12.02.2028 ; ЕАЭС N RU Д-CN.PA01.B.84087/23 о соответствии требованиям ТР ТС 010/2011, срок действия с 15.02.2023 по 14.02.2028
--	---

8. Гарантийные обязательства

Изготовитель/продавец гарантирует соответствие клапана SCA техническим требованиям при соблюдении потребителем условий транспортировки, хранения и эксплуатации.

Гарантийный срок эксплуатации и хранения составляет - 12 месяцев с даты продажи, указанной в транспортных документах, или 18 месяцев с даты производства.

Срок службы клапана SCA при соблюдении рабочих диапазонов, указанных в паспорте / инструкции по эксплуатации, и при проведении необходимых сервисных работ составляет 10 лет с даты продажи, указанной в транспортных документах.