

**ПАСПОРТ**

Запорный клапан, Тип SNV, Модификация SNV-L ANG G $\frac{1}{2}$ "-W 1/2

**Код материала: 148B3769R**



Соответствие продукции подтверждено в рамках Евразийского экономического союза.



**Дата редакции: 04.10.2023**



## 1. Сведения об изделии

### 1.1 Наименование и тип

Клапан запорный тип SNV, Модификация SNV-L ANG G $\frac{1}{2}$ "-W 1/2

### 1.2 Изготовитель

"Changzhou AMG Refrigeration Equipment Co., Ltd." Furong Industry Zone, Hengshanqiao Town, Wujin District, Changzhou City, Jiangsu Province, Китай

### 1.3 Продавец

ООО "Ридан Трейд", 143581, Российская Федерация, Московская область, город Истра, деревня Лешково, д. 217, помещ. А2.142С, тел. (495) 792-57-57.

### 1.4 Дата изготовления

Дата изготовления указана на этикетке в формате [YY/MM], где MM месяц изготовления, YY год изготовления.

### 1.5 Заводской номер

Заводской номер изделия указан на маркировочной этикетке.

## 2. Назначение изделия

### 2.1 Назначение

Клапаны запорные типа SNV, Модификация SNV-L ANG G $\frac{1}{2}$ "-W 1/2 (далее - клапан) – применяются в холодильных установках в качестве сервисных клапанов. Клапаны выпускаются в угловом (ANG) и прямоточном (STR) исполнении.

Клапаны удовлетворяют всем требованиям, предъявляемым к запорному оборудованию для промышленных холодильных установок

Не предназначены для контакта с питьевой водой в системах хозяйственно-питьевого водоснабжения.

### 2.2 Климатическое исполнение

Клапаны предназначены для работы в макроклиматических районах с умеренным и холодным климатом. Категории размещения УХЛ 3 по ГОСТ 15150–69.

### 2.3 Область применения

Промышленные холодильные установки на объектах пищевой промышленности.

### 2.4 Конструкция

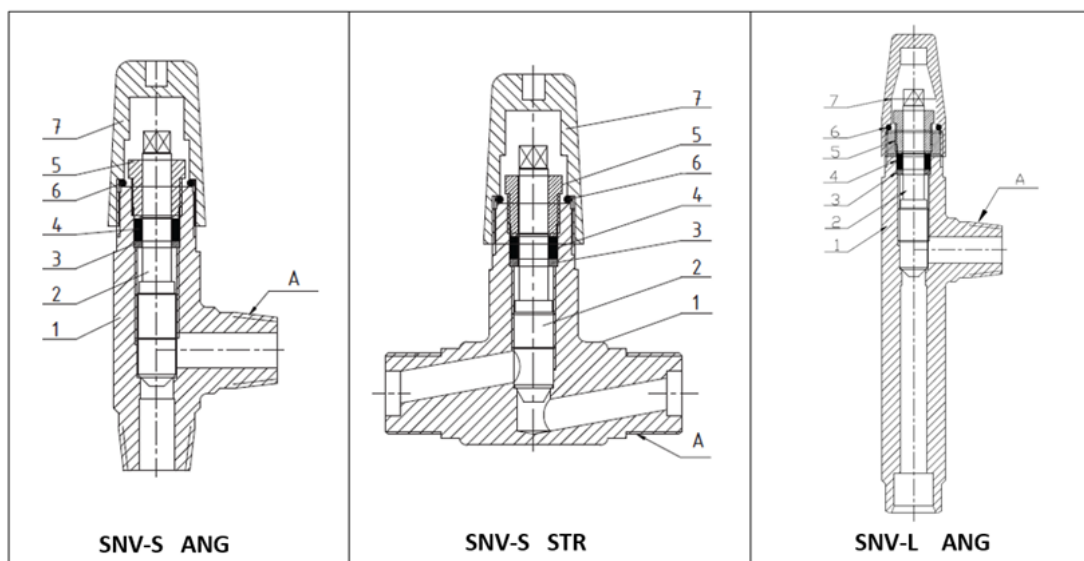


Рис. 1 – Конструкция клапана SNV

| № | Деталь               | Материал                  |
|---|----------------------|---------------------------|
| 1 | Корпус клапана       | Сталь А350 Gr LF2 (ковка) |
| 2 | Шток                 | Нерж. сталь               |
| 3 | Плоское уплотнение   | Нерж. сталь               |
| 4 | Уплотнение           | Тефлон (PTFE)             |
| 5 | Втулка сальника      | Сталь                     |
| 6 | Кольцевое уплотнение | Хлоропрен                 |
| 7 | Колпачок             | Сталь                     |

### 3. Технические параметры

#### Технические характеристики

|                                      |  |
|--------------------------------------|--|
| Исполнение                           | Угловой  |
| Боковой штуцер А (тип присоединения) | G $\frac{1}{2}$ " - наружная резьба                          |
| Нижний штуцер В (тип присоединения)  | W 1/2 - под приварку   |
| Номинальное давление (PN), бар       | 52   |
| Температура рабочей среды, °С        | -50...+150   |
| Рабочая среда                        | ГХФУ, негорючие ГФУ и ГФО, R717 (NH $_3$ ) и R744 (CO $_2$ ) |
| Номинальный диаметр (DN), мм         | 8  |

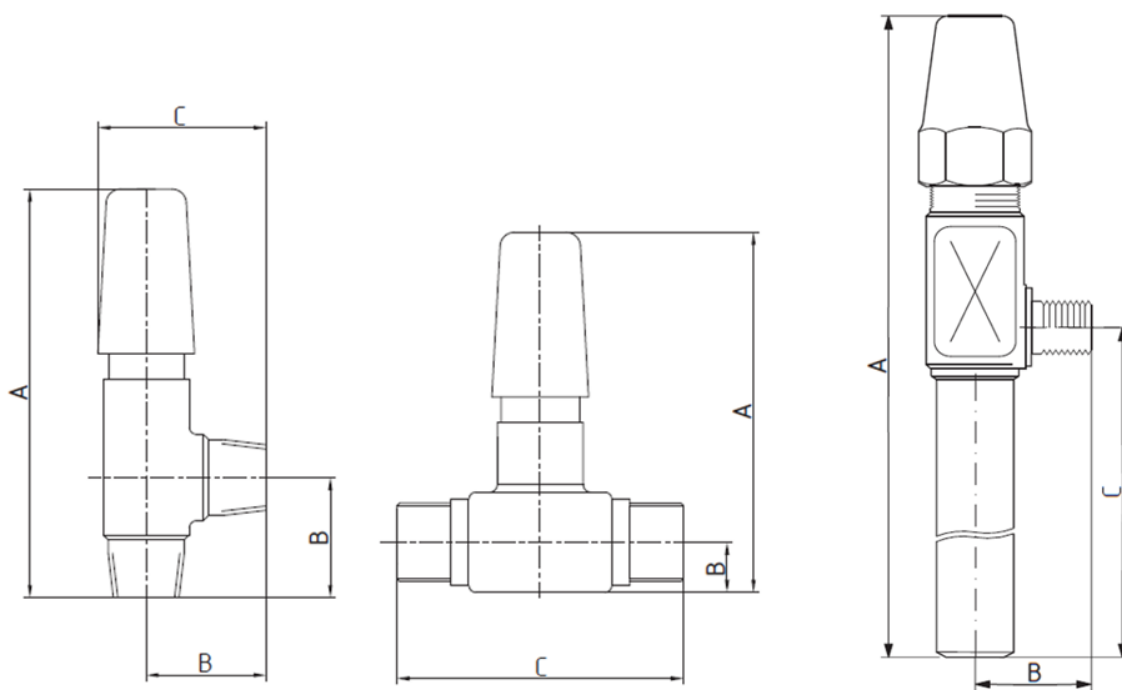


Рис. 2 – Основные размеры клапана

Дополнительные технические характеристики

|                     |      |
|---------------------|------|
| А, мм               | 182  |
| В, мм               | 34   |
| С, мм               | 100  |
| Масса, кг, не более | 0.45 |

Показатели надёжности

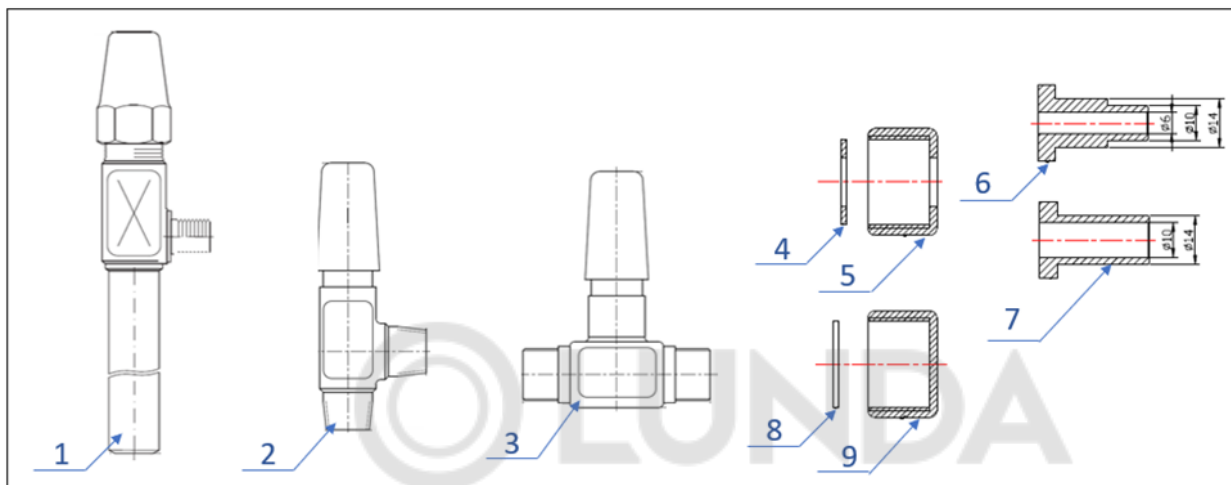
| Показатель надёжности        | Наименование показателя (для арматуры, отказ которой может быть критическим/не является критическим)                           | Размерность  |
|------------------------------|--|--------------|
| Показатель безопасности      | Средняя наработка на отказ или средняя наработка до отказа   | 50 000 часов |
| Показатели долговечности     | Средний полный срок службы (до списания) и (или) средний срок службы до капитального ремонта                                   | 10 лет       |
|                              | Средний полный ресурс (до списания) и (или) средний ресурс до капитального ремонта   | 50 000 часов |
| Показатели сохраняемости     | Средний срок хранения  | 3 года       |
| Показатель ремонтпригодности | Среднее время на восстановление работоспособного состояния или средняя оперативная продолжительность планового ремонта         | 2 часа       |
|                              | Средняя трудоемкость работ по восстановлению работоспособного состояния или средняя оперативная трудоемкость планового ремонта | 2 часа       |

| Наименование показателя | Размерность               |              |
|-------------------------|---------------------------|--------------|
| Назначенные показатели  | Назначенный ресурс        | 50 000 часов |
|                         | Назначенный срок службы   | 10 лет       |
|                         | Назначенный срок хранения | 3 года       |

|                          |   |   |
|--------------------------|---|---|
| Показатели безотказности | Вероятность безотказной работы в течение назначенного ресурса, по отношению к критическим отказам (к критическому отказу) | - |
|                          | Коэффициент оперативной готовности (для арматуры, работающей в режиме ожидания)   | - |

#### 4. Комплектность

В комплект поставки входят:



| Код       | Описание                     | Позиция | Количество, шт |
|-----------|------------------------------|---------|----------------|
| 148B3769R | Клапан SNV-L ANG G1/2-W1/2   | 1       | 5              |
|           | Плоская прокладка            | 8       | 5              |
|           | Заглушка G1/2"               | 9       | 5              |
| 148B3768R | Клапан SNV-L ANG G1/2-W1/2   | 1       | 5              |
|           | Плоская прокладка            | 4       | 5              |
|           | Фиксирующая гайка            | 5       | 5              |
|           | Ниппель DN 10                | 6       | 5              |
| 148B3740R | Клапан SNV-S ANG G1/2"-G1/2" | 2       | 5              |
|           | Плоская прокладка            | 4       | 10             |
|           | Фиксирующая гайка            | 5       | 10             |
|           | Ниппель DN 10                | 6       | 10             |
| 148B3745R | Клапан SNV-S STR G1/2"-G1/2" | 3       | 5              |
|           | Плоская прокладка            | 4       | 10             |
|           | Фиксирующая гайка            | 5       | 10             |

|           |                                  |   |    |
|-----------|----------------------------------|---|----|
|           | Ниппель DN 10                    | 6 | 10 |
| 148B4568R | Клапан SNV-S FPT¼"-<br>FPT¼" ANG | 2 | 5  |
|           | Плоская прокладка                | 8 | 5  |
|           | Заглушка MPT ¼"                  | 9 | 5  |
| 148B3746R | Клапан SNV-S MPT¼"-<br>FPT¼" ANG | 2 | 5  |
|           | Плоская прокладка                | 8 | 5  |
|           | Заглушка FPT ¼"                  | 9 | 5  |

## 5. Утилизация

Утилизация изделия производится в соответствии с установленным на предприятии порядком (переплавка, захоронение, перепродажа), составленным в соответствии с Законами РФ № 96-ФЗ «Об охране атмосферного воздуха», № 89-ФЗ «Об отходах производства и потребления», № 52-ФЗ «О санитарно-эпидемиологическом благополучии населения», а также другими российскими и региональными нормами, актами, правилами, распоряжениями и т.д., принятыми во исполнение указанных законов.

## 6. Приемка и испытания

Продукция, указанная в данном паспорте, изготовлена, испытана и принята в соответствии с действующей технической документацией фирмы-изготовителя: «Changzhou AMG Refrigeration Equipment Co., Ltd.»



## 7. Сертификация

|            |   |
|------------|---|
| <b>EAC</b> | Соответствие клапана запорного типа SNV подтверждено в форме принятия деклараций о соответствии, оформленных по Единой форме. Имеются декларации о соответствии ЕАЭС N RU Д-СН.РА01.В.84213/23, срок действия с 15.02.2023 по 14.02.2028, ЕАЭС N RU Д-СН.РА01.В.79436/23, срок действия с 14.02.2023 по 13.02.2028. |
|------------|---|

## 8. Гарантийные обязательства

Изготовитель/продавец гарантирует соответствие клапана техническим требованиям при соблюдении потребителем условий транспортировки, хранения и эксплуатации.

Гарантийный срок эксплуатации и хранения составляет - 12 месяцев с даты продажи, указанной в транспортных документах, или 18 месяцев с даты производства.

Срок службы клапана при соблюдении рабочих диапазонов, указанных в паспорте / инструкции по эксплуатации, и при проведении необходимых сервисных работ составляет 10 лет с даты продажи, указанной в транспортных документах.