

БАКИ ATV, ATV S

цилиндрические, вертикальные



Паспорт, руководство по эксплуатации и монтажу

Оглавление

1. Назначение	2
2. Технические характеристики	2
3. Комплектность.....	3
4. Монтаж и установка	4
5. Условия эксплуатации и меры безопасности	4
6. Транспортирование и хранение	5
7. Гарантийные условия	5

1. Назначение

Баки серий ATV (U, M) и ATV (U, M) S предназначены для хранения воды, пищевых и не пищевых, жидких, вязких, порошкообразных, гранулированных, штучных, спиртосодержащих продуктов и сыпучих веществ.

2. Технические характеристики

2.1 Баки изготовлены из высококачественного химически стойкого светостабилизированного (УФ) полиэтилена средней и высокой плотности, который обладает светозащитными свойствами, что позволяет предохранить жидкости от зацветания.

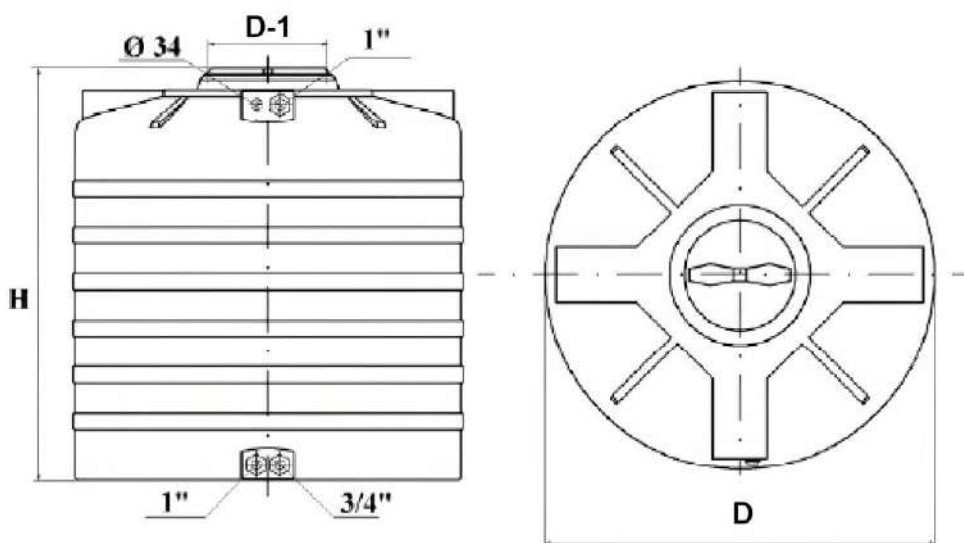
2.2 Баки серии ATV голубого или черного цвета. Баки серии ATV S синего цвета

2.3 Баки голубого и синего цвета оптимально подходят для хранения питьевой воды и предназначены, как правило, для использования внутри помещений.

2.4 Баки черного цвета обеспечивают эффективный нагрев воды за счет солнечной энергии, обладая при этом высокой устойчивостью к воздействию ультрафиолетового излучения.

2.5 Баки изготавливают методом ротационного формования.

2.6 Объем в литрах соответствует обозначению модели.



Модель	Размеры, мм		
	высота Н	диаметр D	диаметр горловины D-1
ATV 200, ATV 200 S	610	740	350
ATV 500, ATV 500 S	1340	740	350
ATV 500U, ATV 500U S	1805	640	350
ATV 750, ATV 750 S	1705	800	350
ATV 1000, ATV 1000 S	1180	1125	350
ATV 1000M	1235	1113	350
ATV 1500	1420	1260	450
ATV 1500M	1735	1113	350
ATV 2000	1550	1400	450
ATV 3000	1870	1525	450
ATV 5000	2150	1830	450
ATV 10000	2700	2330	560

3. Комплектность

3.1 Комплект поставки баков ATV 200...5000

- бак с отверстиями $\varnothing 1''$, $\varnothing 3/4''$, $\varnothing 34$ мм 1 шт.;
- крышка горловины инспекционная 1 шт. (установлено);
- штуцер $\varnothing 1''$ 2 шт. (установлено);
- штуцер $\varnothing 3/4''$ 1 шт. (установлено);
- клапан поплавковый 1 шт. (дополнительная опция для ATV 200...750; 3000...5000)
- этикетка;

3.2 Комплект поставки баков ATV 10000

- бак без отверстий 1 шт.;
- крышка горловины инспекционная 1 шт. (установлено);
- этикетка.

3.3 Комплект поставки баков ATV S производство г. Ростов-На-Дону

- бак без отверстий 1 шт.
- крышка горловины инспекционная 1 шт. (установлено);
- клапан поплавковый 1 шт. (дополнительная опция)
- этикетка.

3.4 Комплект поставки баков ATV S производства с. Миасское

- бак с отверстиями $\varnothing 1''$, $\varnothing 3/4''$, $\varnothing 34$ мм 1 шт.
- крышка горловины инспекционная 1 шт. (установлено);
- штуцер $\varnothing 1''$ 2 шт. (установлено);
- штуцер $\varnothing 3/4''$ 1 шт. (установлено);
- клапан поплавковый 1 шт. (дополнительная опция);
- этикетка.

3.5 Если не указано иное в нижней части емкости расположены два сливных/заборных отверстия, оснащенные штуцерами диаметром 1" и 3/4". В верхней части отверстие со штуцером диаметром 1" для подключения к дренажной линии для самотёчного удаления избыточной жидкости из емкости. В верхней части имеется отверстие диаметром 34 мм, для установки поплавкового клапана, датчика уровня или аналогичного оборудования. Если отверстие не используется его следует заглушить.

3.6 В инспекционную крышку встроен дыхательный клапан, для поддержания в емкости атмосферного давления воздуха при заполнении и опорожнении.

4. Монтаж и установка

4.1 Поверхность фундамента под емкость должна быть ровной, гладкой, без острых выступов и впадин и соответствовать установленной нагрузке.

4.2 Не допускается на поверхности фундамента посторонних предметов. Баки не предназначены для монтажа в грунт.

4.3 После установки бака на фундамент производится установка клапана поплавкового в отверстие $\varnothing 34$ мм.

5. Условия эксплуатации и меры безопасности

5.1 Рабочий диапазон температур от -20 °C до +60 °C.

5.2 Баки не предназначены для эксплуатации под избыточным давлением. Замерзание жидкости внутри бака не допускается.

5.3 Рабочее давление внутри бака — гидростатическое давление столба жидкости.

5.4 Запрещается транспортировка опасных жидкостей в баках.

5.5 Запрещается заполнение баков взрывчатыми веществами, сжатыми газами, радиоактивными материалами, а также веществами, агрессивными к материалам внутренней оболочки бака, комплектующим и сервисному оборудованию.

5.6 Хранение и накопление жидких агрессивных продуктов допускается для сред, совместимых с материалами бака и комплектующих, в соответствии с таблицей химической стойкости.

5.7 При использовании баков для хранения жидкостей с температурой вспышки 61 °C или ниже, необходимо согласование с компетентными органами и принятие мер по предотвращению опасных электростатических разрядов

5.8 Полимерная тара, бывшая в употреблении, подлежит утилизации как вторичное сырье или размещению на городских свалках. Тара, загрязненная вредными химическими веществами, должна быть утилизирована на специализированных полигонах в соответствии с санитарными нормами.

6. Транспортирование и хранение

6.1 Баки транспортируют всеми видами транспорта в крытых и открытых транспортных средствах в соответствии с правилами перевозок грузов, действующих для данного вида транспорта.

6.2 Запрещается проведение погрузочно-разгрузочных работ с заполненными баками. При транспортировке баки должны быть надежно закреплены в кузове транспортного средства. Не допускается поперечное или продольное смещение, а также удары

6.3 Температурный диапазон хранения от -20 °С до +70 °С

6.4 При хранении баков в отопляемых складских помещениях рекомендуется размещать их на расстоянии не менее 1 м от отопительных приборов.

6.5 Все баки проходят контроль качества на заводе-изготовителе. Срок службы изделия составляет 10 лет при соблюдении условий хранения, монтажа и эксплуатации.

7. Гарантийные условия

7.1 Изготовитель гарантирует соответствие баков требованиям ТУ 22.29.29-003-18156872-2021 и безопасности при соблюдении условий эксплуатации, транспортировки и хранения.

7.2 Гарантийный срок: 1 год со дня продажи.

7.3 Гарантия не распространяется на дефекты, возникшие по вине потребителя в результате нарушения правил установки и эксплуатации, а также при наличии механических повреждений.

Производитель: ООО «АКВАТЕК»

Единый телефон для справок: +7 (496) 417-56-85

<http://www.aq-plastic.ru>

142641, Россия, Московская обл, Орехово-Зуевский р-н, д. Давыдово, ул. Заводская, дом № 1, оф.11	344002, Россия, Ростовская обл, г. Ростов-на-Дону, ул. 2-я Луговая, дом № 26	456660, Россия, Челябинская обл, Красноармейский р-н, с. Миасское, ул. 10 Пятилетки, дом № 12Д
---	---	---

