



Японские технологии с 1912 г.

## Вертикальные многоступенчатые насосы EVMS

Каталог насосов, 50 Гц



EVMS

1-3-5-10-15-20-32-45-64-90



© LUNDA



**Японские технологии с 1912 г.**



**[www.ebara-europe.com](http://www.ebara-europe.com)**

**1. ТЕХНИЧЕСКИЕ ХАРАКТЕРИСТИКИ**  ①

- |     |                             |   |
|-----|-----------------------------|---|
| 1.1 | ТИПОВЫЕ ВАРИАНТЫ ПРИМЕНЕНИЯ | 1 |
| 1.2 | РАБОЧИЙ ДИАПАЗОН            | 2 |

**2. EVMS(.) 1-3-5-10-15-20-32-45-64-90**

- |      |  |     |
|------|--|-----|
| 2.1  | ОПИСАНИЕ ИЗДЕЛИЯ                                     | 3   |
| 2.2  | ТЕХНИЧЕСКИЕ ХАРАКТЕРИСТИКИ                           | 4   |
| 2.3  | УПЛОТНЕНИЕ ВАЛА                                      | 6   |
| 2.4  | МАРКИРОВКА И ШИЛЬДА                                  | 8   |
| 2.5  | РАБОЧИЙ ДИАПАЗОН                                     | 10  |
| 2.6  | РАСХОДНО-НАПОРНЫЕ ХАРАКТЕРИСТИКИ                     | 11  |
| 2.7  | ТАБЛИЦА ПОДБОРА ПО РАСХОДНО-НАПОРНЫМ ХАРАКТЕРИСТИКАМ | 12  |
| 2.8  | EVMS(L)1   | 16  |
|      | EVMSG1   | 22  |
| 2.9  | EVMS(L)3   | 28  |
|      | EVMSG3   | 34  |
| 2.10 | EVMS(L)5   | 40  |
|      | EVMSG5   | 46  |
| 2.11 | EVMS(L)10  | 52  |
|      | EVMSG10  | 58  |
| 2.12 | EVMS(L)15  | 64  |
|      | EVMSG15  | 70  |
| 2.13 | EVMS(L)20  | 76  |
|      | EVMSG20  | 82  |
| 2.14 | EVMS(L)32  | 88  |
|      | EVMSG32  | 96  |
| 2.15 | EVMS(L)45  | 104 |
|      | EVMSG45  | 112 |
| 2.16 | EVMS(L)64  | 120 |
|      | EVMSG64  | 128 |
| 2.17 | EVMS(L)90  | 136 |
|      | EVMSG90  | 144 |

**3. УПАКОВКА**

- |     |                  |     |
|-----|------------------|-----|
| 3.1 | ЧЕРТЕЖИ УПАКОВКИ | 152 |
| 3.2 | РАЗМЕРЫ УПАКОВКИ | 154 |

**4. ХАРАКТЕРИСТИКИ ЭЛЕКТРОДВИГАТЕЛЯ**

- |     |   |     |
|-----|---|-----|
| 4.1 | ОБЩИЕ СВЕДЕНИЯ и ШУМОВЫЕ ХАРАКТЕРИСТИКИ     | 158 |
| 4.2 | ТЕХНИЧЕСКИЕ ХАРАКТЕРИСТИКИ ЭЛЕКТРОДВИГАТЕЛЯ | 159 |

① Щелкните по значению продукта для перехода к нему




② Щелкните по символу  для возврата в СОДЕРЖАНИЕ

## ВЕРТИКАЛЬНЫЕ МНОГОСТУПЕНЧАТЫЕ НАСОСЫ

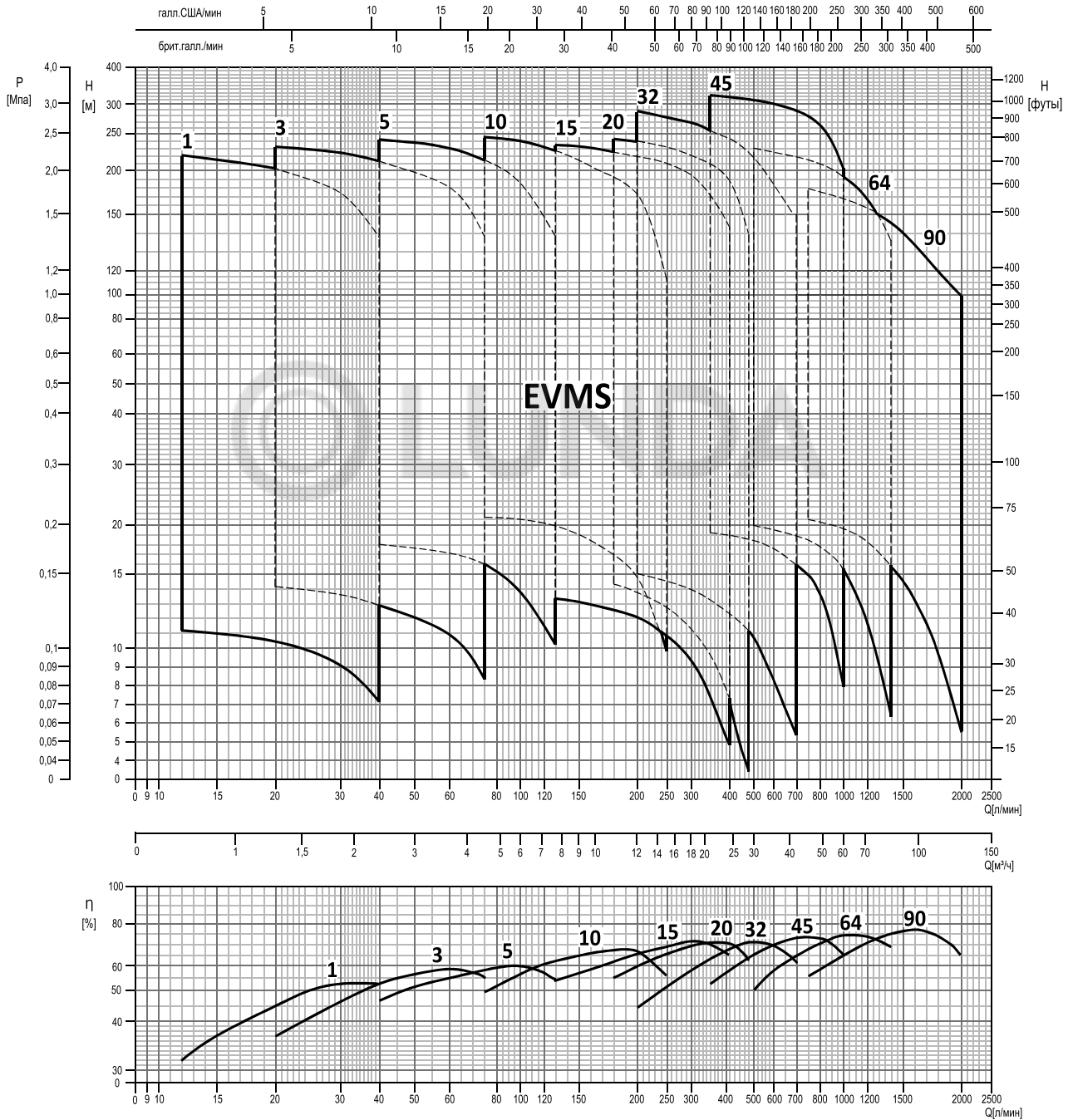
### ТИПОВЫЕ ВАРИАНТЫ ПРИМЕНЕНИЯ

1.1

ТИПОВЫЕ ВАРИАНТЫ ПРИМЕНЕНИЯ

ПРОМЫШЛЕННОСТЬ	ИНЖЕНЕРНЫЕ СИСТЕМЫ ЗДАНИЙ	ВОДОСНАБЖЕНИЕ
		
<ul style="list-style-type: none"> <li>• <b>Очистка воды</b> обратный осмос тонкая фильтрация обезжелезивание фильтрация системы умягчения, ионизации деминерализации бессейны сепараторы</li> <li>• <b>Подпитка котлов</b> паровые системы конденсат</li> <li>• <b>Мойка и очистка</b> мойка автомобилей мойка деталей в производстве прочечные подбор створов кислот и щелочей подбор жидких химикатов</li> <li>• <b>Охлаждение</b> подбор хладагента в системах кондиционирования промышленные системы охлаждения охлаждение зерен</li> <li>• <b>Механическая обработка</b> подбор СОЖ в станках</li> <li>• <b>Насосные станции</b> повышение давления в промышленных системах</li> <li>• <b>Пищевая промышленность</b> установка для мойки продуктов питания и бутылок</li> <li>• <b>Формцевик</b></li> <li>• <b>Судостроение</b> системы подачи пресной воды и борьбы с высоким давлением, мойка палуб и противопожарные системы</li> </ul>	<ul style="list-style-type: none"> <li>• <b>Насосные станции</b> повышение давления в зданиях повышение давления в высоких зданиях и гостиницах</li> <li>• <b>Спринклерные системы</b></li> <li>• <b>Системы пожаротушения</b> основные и жockey-насосы</li> <li>• <b>Системы теплоснабжения</b></li> <li>• <b>Теплообменники и конвекторы</b></li> <li>• <b>Системы кондиционирования</b></li> <li>• <b>Системы отопления</b></li> </ul>	<ul style="list-style-type: none"> <li>• <b>Очистка воды</b> фильтрация в станциях очистки воды повышение давления в станциях очистки воды</li> <li>• <b>Насосные станции</b> транспортировка воды от станций очистки в водопровод</li> <li>• <b>Полив</b> орошение полей гольфа и спортивных площадок</li> <li>• <b>Сельское хозяйство</b> спринклерное орошение и капельный полив</li> </ul>







РАБОЧИЙ ДИАПАЗОН  
EVMS(.).1-3-5-10-15-20-32-45-64-90



### ОПИСАНИЕ ИЗДЕЛИЯ

#### Общие сведения

- 1. Тип насоса**  
Вертикальные многоступенчатые центробежные насосы с корпусом с присоединительными фланцами "в линию".
- 2. Модельный ряд**  
Насосы EVMS выпускаются с номинальным расходом 1, 3, 5, 10, 15, 20, 32, 45, 64 и 90 м³/ч для большинства доступных вариантов применения.
- 3. Максимальное рабочее давление**  
16, 25, 30 или 35 бар
- 4. Рабочий диапазон температур жидкости**  
От -30 до +140 °C  
(Обратитесь в офис EBARA, если необходим диапазон от -30 до -15°C, или 120 - 140°C)
- 5. Материалы**  
Насосы могут быть изготовлены из стали AISI 304, AISI 316L или чугуна.
- 6. Электродвигатель**  
Насосы EVMS могут работать со стандартными двигателями.  
Если мощность выше 0,75 кВт, предусмотрено использование двигателей класса IE3.  
**Термистор (PTC)** входит в стандартную комплектацию электродвигателей мощностью более 1,5 кВт  
Смазочные винты и уплотнения для крепления клеммной коробки входят в стандартную комплектацию двигателей мощностью 0,75 - 45 кВт.
- 7. Сертификация**

	Сертификация для насосов с питьевой водой					Сертификация для насосов во взрывоопасной среде
	DM174/2004	ACS	DVGW *	WRAS	PZH	ATEX 2014/34/UE
						
<b>Торцевое уплотнение</b>	SiC/гр фит/EPDM	SiC/гр фит/EPDM	Все варианты исполнения с EPDM - н стр. 6 - 7	SiC/гр фит/EPDM	Все варианты исполнения с EPDM - н стр. 6 - 7	Все варианты исполнения - н стр. 6 - 7
EVMSG	●	-	-	-	●	●
EVMS	**	●	●	●	●	●
EVMSL	**	●	●	●	●	●

Примечание \* Сертификат DVGW W270 - для электромоторов. Сертификат DW-5253CR0217 KTW - для деталей из органических материалов.  
\*\* Только для EVMS(.J)1-20

● Доступно

#### 8. Соответствует положениям Директив ЕС



#### Основные особенности конструкции

- 1. Инновационные решения в области гидравлики**
  - Возможность установки стандартных электродвигателей на все модели насосов благодаря низкой осевой нагрузке.
  - Рабочие колеса с низкой осевой нагрузкой обеспечивают длительный срок службы подшипников электродвигателя.
  - Высокий КПД:** коэффициент минимальной эффективности (MEI) выше 0,7 для всех моделей.
- 2. Низкое потребление электроэнергии**
  - Электродвигатели класса IE3 с высоким КПД, начиная от 0,75 кВт, обеспечивают соответствие Директивам ЕС EuP 2005/32/ЕС и ErP 2009/125/ЕС.
  - Насосы EVMS можно управлять с помощью частотного преобразователя и датчика давления для поддержания постоянного уровня в баках при различных условиях в системе, независимо от требуемых условий применения.
- 3. Варианты подсоединения трубопроводов**
  - В зависимости от варианта применения возможно использование овальных и круглых фланцев, фланцев со свободным вращением, муфт Victaulic® или хомутов
  - Монтажные размеры соответствуют насосу, подлежащему замене.
- 4. Уплотнения вала**
  - Возможно использование карбида кремния с присадками графита для снижения трения.
  - Соответствуют стандарту EN12756 (ранее DIN 24960)
- 5. Простое техническое обслуживание**
  - Коричневое торцевое уплотнение можно заменить без демонтажа электродвигателя.
  - Муфта упрощает техническое обслуживание - отсутствует необходимость демонтажа двигателя мощностью более 5,5 кВт.
- 6. Универсальные пробки**  
Пробки для выпуска воздуха, наполнения водой и установки датчиков давления на входе и выходе насоса, слива воды из корпуса.

### ТЕХНИЧЕСКИЕ ХАРАКТЕРИСТИКИ EVMS(.)1-3-5-10-15-20

		НАСОС																		
Вариант исполнения		EVMSG						EVMS						EVMSL						
		1	3	5	10	15	20	1	3	5	10	15	20	1	3	5	10	15	20	
Рбочий диапазон	Номинальный расход, м³/ч	1,6 или 2,5 МПа (16 или 25 бар)																		
	Максимальное давление	от -30 до 140°C (Обратитесь в офис EBARA, если необходим диапазон от -30 до -15°C, или 120 - 140°C)																		
	Температура жидкости																			
Материалы основных деталей	Рбочее колесо	EN 1.4301 (AISI 304)						EN 1.4404 (AISI 316L)												
	Промежуточный диффузор	EN 1.4301 (AISI 304)						EN 1.4404 (AISI 316L)												
	Износное кольцо	EN 1.4301 (AISI 304) + PPS						EN 1.4404 (AISI 316L) + сульфид полипропилен												
	Нижний корпус	Чугун						EN 1.4301 (AISI 304)						EN 1.4404 (AISI 316L)						
	Крышечный корпус	EN 1.4301 (AISI 304)						EN 1.4301 (AISI 304)						EN 1.4404 (AISI 316L)						
	Вал	EN 1.4301 (AISI 304)	EVMSG / EVMS 1-3-10, EVMSG / EVMS 5-15-20 (в зависимости от модели)																	
		EN 1.4404 (AISI 316L)	EVMSL 1-3-10, EVMSL 5-15-20 (в зависимости от модели)																	
		EN 1.4462 (AISI 329A)	EVMSG / EVMS / EVMSL 5-15-20 (в зависимости от модели)																	
	Подшипники скольжения	Карбид вольфрам																		
	Уплотнение вала	См. варианты уплотнений в л																		
	Уплотнительное кольцо	EPDM	●	●	●	●	●	●	●	●	●	●	●	●	●	●	●	●	●	●
		FPM	●	●	●	●	●	●	●	●	●	●	●	●	●	●	●	●	●	●
	Внешний корпус	EN 1.4301 (AISI 304)						EN 1.4301 (AISI 304)						EN 1.4404 (AISI 316L)						
	Кронштейн двигателя	Чугун																		
	Стяжная шпилька	EN 1.4057 (AISI 431)																		
Муфта	до 4,0 кВт	Алюминий (литье под давлением)																		
	от 5,5 кВт	Чугун																		
Опорная плита	Чугун						Алюминий (литье под давлением)													
Соединение с трубопроводом	Овальная фланцевая до 16 бар	●	●	●	●	●	●	●	●	●	●	●	●	●	●	●	●	●	●	
	Круглая фланцевая (DIN)	до 16 бар	●	●	●	●	●	●	●	●	●	●	●	●	●	●	●	●	●	●
		16 - 25 бар	●	●	●	●	●	●	●	●	●	●	●	●	●	●	●	●	●	●
	Свободный круглый фланцевый (DIN)	до 16 бар							●	●	●	●	●	●	●	●	●	●	●	●
		16 - 25 бар							●	●	●	●	●	●	●	●	●	●	●	●
	Муфта Victaulic до 16 или 25 бар							●	●	●	●	●	●	●	●	●	●	●	●	
Хомут до 16 или 25 бар							●	●	●	●	●	●	●	●	●	●	●	●		

● Доступно

		ЭЛЕКТРОДВИГАТЕЛЬ			
Источник питания	Частота	50 Гц			
	Число фаз	1 фаз		3 фазы	
	Мощность	0,37 - 2,2 кВт		0,37 - 18,5 кВт	
		0,5 - 3,0 л.с.		0,5 - 25 л.с.	
Напряжение электрического питания	230 В ± 10%		230/400 В ± 10% (до 4,0 кВт) 400/690 В ± 10% (от 5,5 кВт)		
Тип	Тип	IC411 - TEFC			
	Класс эффективности	0,37 - 2,2 кВт		- : 0,37 - 0,55 кВт IE3: выше 0,75 кВт	
	Число полюсов	2			
	Степень защиты	IP55: до 11 кВт IP56: выше 15 кВт			
	Класс изоляции	F (класс роста температуры B)			
Прочее	Тепловыделительная защита	-		Термистор (PTC) входит в стандартную комплектацию электродвигателей мощностью более 1,5 кВт	
	Материал корпуса	Алюминий			
	Опорный фланец (двигатель IEC)	IM B14: до 4,0 кВт IM B5: от 5,5 кВт			
	Крепление клеммной коробки	-		Смогут тянуть зажимающие винты и уплотнение (от 0,75 до 18,5 кВт)	

### ТЕХНИЧЕСКИЕ ХАРАКТЕРИСТИКИ EVMS(. )32-45-64-90

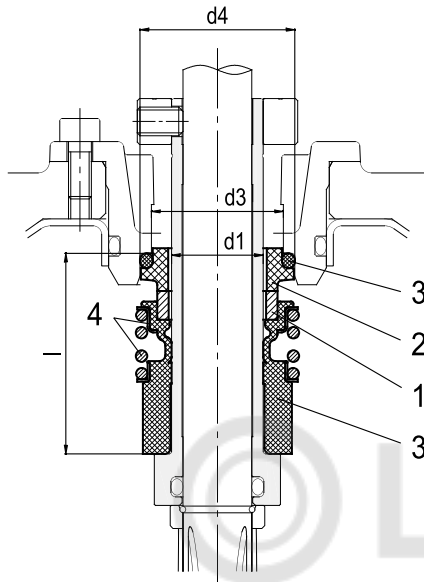
НАСОС														
Вариант исполнения		EVMSG				EVMS				EVMSL				
Рбочий диапазон	Номинальный расход, м³/ч	32	45	64	90	32	45	64	90	32	45	64	90	
	Максимальное давление	1,6 / 2,5 / 3,0 / 3,5 МПа (16, 25, 30, 35 бар)												
	Температура жидкости	от -30 до 140°C (Обратитесь в офис EBARA, если необходимо диапазон от -30 до -15°C, или 120 - 140°C)												
Материалы основных деталей*	Рбочее колесо	EN 1.4301 (AISI 304)								EN 1.4404 (AISI 316L)				
	Промежуточный диффузор	EN 1.4301 (AISI 304)								EN 1.4404 (AISI 316L)				
	Износное кольцо	EN 1.4301 (AISI 304) + PPS								EN 1.4404 (AISI 316L) + сульфид полипропилен				
	Нижний корпус	Чугун EN GJL-250 EN 1561 (для EVMSG32 и EVMSG45-90, до 16 бар) Чугун EN GJS 400-15 EN 1563 (для EVMSG45-90, до 25 бар)				EN 1.4308 (ASTM CF8)				EN 1.4408 (ASTM CF8M)				
	Крышечный корпус	EN 1.4301 (AISI 304)								EN 1.4404 (AISI 316L)				
	Вал	EN 1.4301 (AISI 304)	EVMSG / EVMS 32-45-64-90 (в зависимости от модели)											
		EN 1.4404 (AISI 316L)	EVMSL 32-45-64 (в зависимости от модели)											
		EN 1.4462 (AISI 329A)	EVMSL 45-64-90 (в зависимости от модели)											
	Подшипник скольжения	Карбид вольфрам												
	Уплотнение вала	См. варианты уплотнений в л												
	Уплотнительное кольцо	EPDM	●	●	●	●	●	●	●	●	●	●	●	●
		FPM	●	●	●	●	●	●	●	●	●	●	●	●
	Внешний корпус	EN 1.4301 (AISI 304)								EN 1.4404 (AISI 316L)				
	Кронштейн двигателя	Чугун EN GJS 400-15 EN 1563												
	Стяжная шпилька	EN 1.4057 (AISI 431)												
Муфта	до 4,0 кВт	Алюминий (литые под давлением), EN AB-AISI11 Cu2 (Fe)												
	5,5 - 30 кВт	Чугун EN GJL 250 EN 1561												
	от 37 кВт	Углеродистая сталь												
Опорная плита	Чугун EN GJL 200 EN 1561													
Соединение с трубопроводом	Круглый фланец (DIN)	●	●	●	●									
	Свободный круглый фланец (DIN)					●	●	●	●	●	●	●	●	

● Доступно

ЭЛЕКТРОДВИГАТЕЛЬ		
Источник питания	Частота	50 Гц
	Число фаз	3 фазы
	Мощность	1,5 - 45 кВт
		2,0 - 60 л.с.
Напряжение электрического питания	230/400 В ± 10% (до 4,0 кВт)	
	400/690 В ± 10% (от 5,5 кВт)	
Тип	Тип	IC411 - TEFC
	Класс эффективности	IE3
	Число полюсов	2
	Степень защиты	IP55: до 11 кВт IP56: выше 15 кВт
	Класс изоляции	F (класс роста температуры B)
Прочее	Тепловыделитель	ТЕРМИСТОР
	Материал корпуса	Алюминий: до 30 кВт Чугун: от 37 кВт
	Опорный фланец (двигатель IEC)	IM B14: до 4,0 кВт IM B5: от 5,5 кВт
	Крепление клеммной коробки	Смогут тягиваться винты и уплотнение (от 1,5 до 45 кВт)

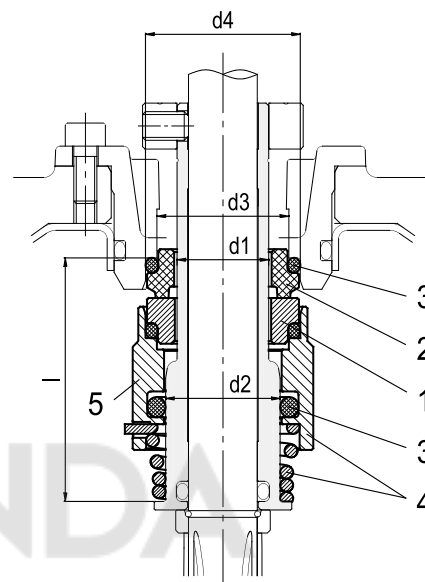
УПЛОТНЕНИЕ ВАЛА  
EVMS(.)1-3-5-10-15-20

1. Уплотнение в л



до 16 б р

К ртриджное несб л нсиров нное уплотнение



до 25 б р

К ртриджное сб л нсиров нное уплотнение

2. Тип и р змеры (в мм) уплотнения в л

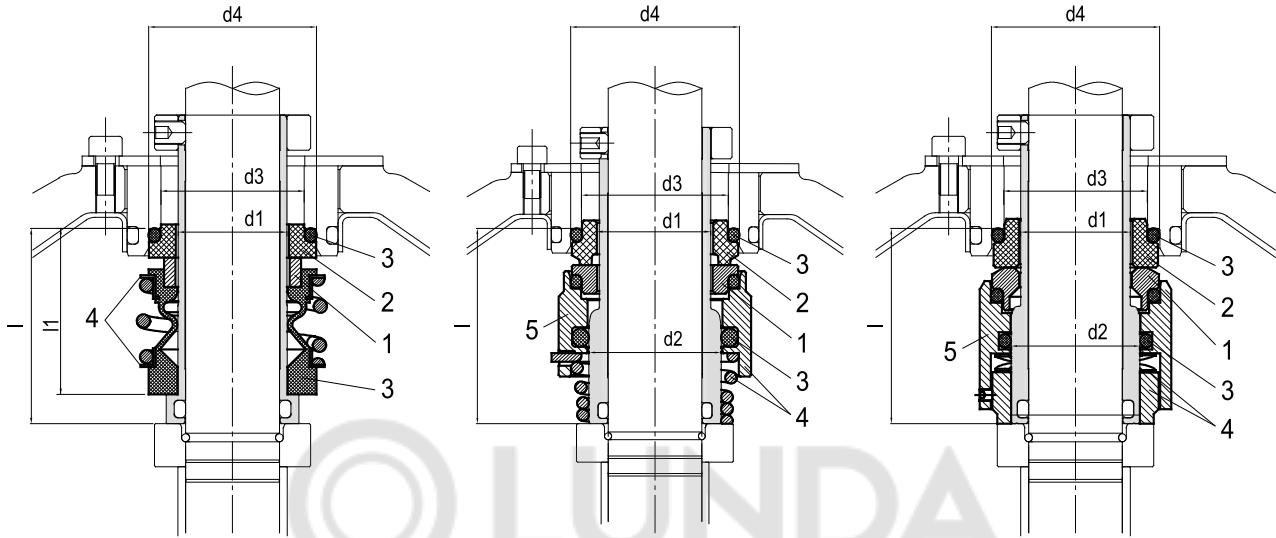
Обозн чение	Н личие	М кс. р бочее д вление	М кс. р боч я темпер тур	Тип уплотнения		М тери л уплотнения									
				Тип	Обозн чение	1	2	3	4	5	Вр щ ющ яся ч сть	Обозн чение	Непод-вижн я ч сть	Обозн чение	Эл сто-меры
Q1BEG	●	16 б р	от - 30 до + 120°C	Несб л нсиров нное	(-)	SiC	(Q1)	Гр фит	(B)	EPDM	(E)	AISI 316	(G)		
BQ1VG	●	16 б р	от - 30 до + 80°C	Несб л нсиров нное	(-)	Гр фит	(B)	SiC	(Q1)	FPM	(V)	AISI 316	(G)		
HQ1BEG	●	25 б р	от - 30 до + 140°C	Сб л нсиров нное	(H)	SiC	(Q1)	Гр фит	(B)	EPDM	(E)	AISI 316	(G)		
HQ1BVG	●	25 б р	от - 30 до + 80°C	Сб л нсиров нное	(H)	SiC	(Q1)	Гр фит	(B)	FPM	(V)	AISI 316	(G)		
HQgQ1EG	●	25 б р	от - 30 до + 140°C	Сб л нсиров нное	(H)	SiC с гр фитом	(Qg)	SiC	(Q1)	EPDM	(E)	AISI 316	(G)		
HQgQ1VG	●	25 б р	от - 30 до + 80°C	Сб л нсиров нное	(H)	SiC с гр фитом	(Qg)	SiC	(Q1)	FPM	(V)	AISI 316	(G)		

● Доступно

Н сос	Тип уплотнения		М кс. р бочее д вление	d1, мм	d2, мм	d3, мм	d4, мм	l, мм
EVMS 1/3/5	К ртриджное	Несб л нсиров нное	16 б р	16	-	23	27	35
		Сб л нсиров нное	25 б р		20			42,5
EVMS 10/15/20	К ртриджное	Несб л нсиров нное	16 б р	20	-	29	35	37,5
		Сб л нсиров нное	25 б р		24			45

### УПЛОТНЕНИЕ ВАЛА EVMS(.).32-45-64-90

#### 1. Уплотнение в л



до 16 б р  
К ртриджное  
несб л нсиров нное  
уплотнение

до 25 б р  
К ртриджное  
сб л нсиров нное  
уплотнение

до 35 б р  
К ртриджное  
сб л нсиров нное  
уплотнение

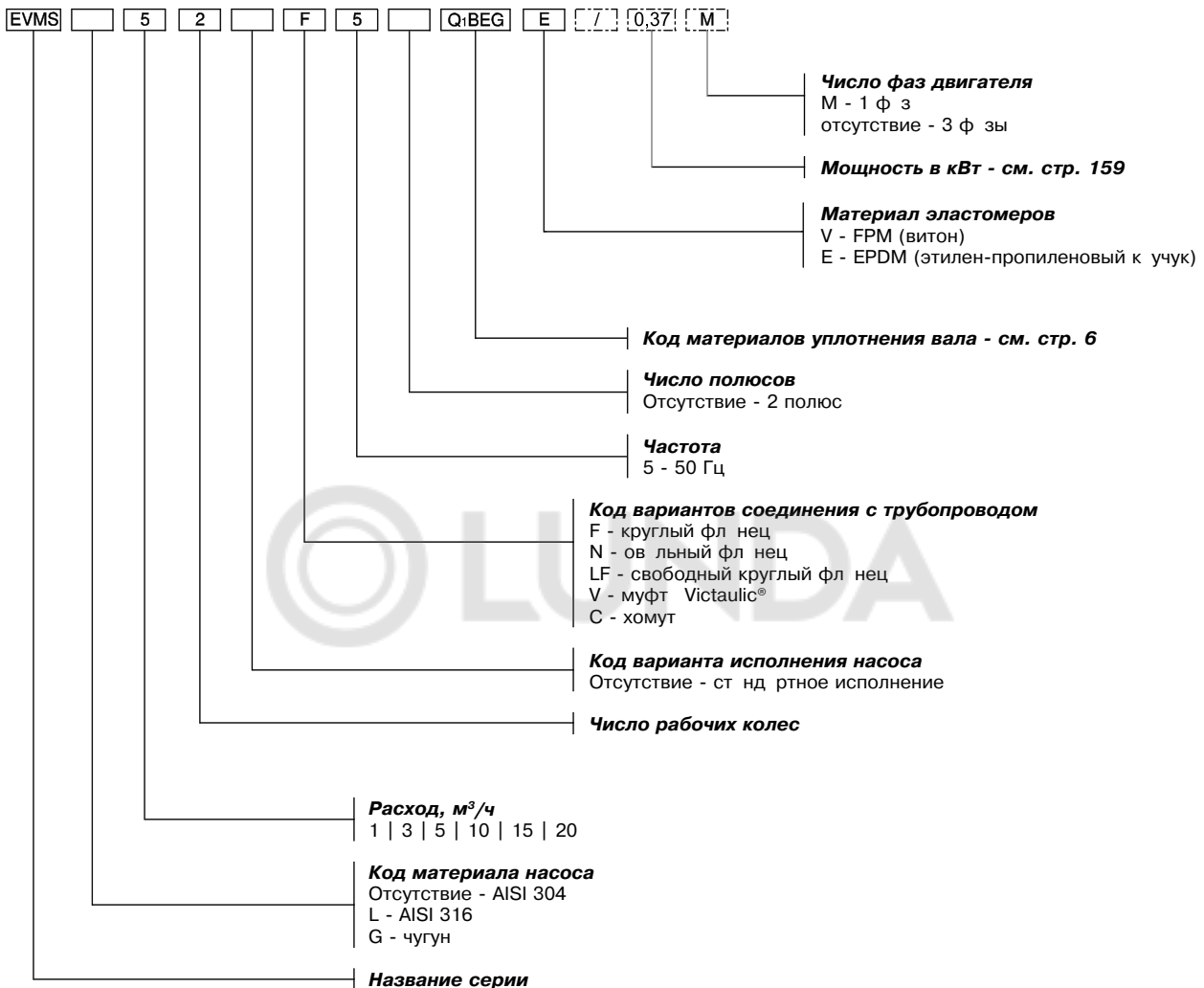
#### 2. Тип и р змеры (в мм) уплотнения в л

Обозн чение	Н личие	М кс. р бочее д вление	М кс. р боч я темпер тур	К ртриджное		М тери л уплотнения												
				Тип	Обозн чение	1	2	3	4	5	Вр щ ющ яся ч сть	Обозн чение	Непод-вижн я ч сть	Обозн чение	Эл сто-меры	Обозн чение	Прижимн я пружин	Втул-к
BQ1EG	●	16 б р	от - 30 до + 120°C	Несб л нсиров нное	(-)	Гр фит	(B)	SiC	Q1	EPDM	(E)	AISI 316	(G)					
BQ1VG	●	16 б р	от - 30 до + 80°C	Несб л нсиров нное	(-)	Гр фит	(B)	SiC	Q1	FPM	(V)	AISI 316	(G)					
HQ1BEG	●	25/35 б р	от - 30 до + 140°C	Сб л нсиров нное	(H)	SiC	(Q1)	Гр фит	(B)	EPDM	(E)	AISI 316	(G)					
HQ1BVG	●	25/35 б р	от - 30 до + 80°C	Сб л нсиров нное	(H)	SiC	(Q1)	Гр фит	(B)	FPM	(V)	AISI 316	(G)					
HQqQ1EG	●	25/35 б р	от - 30 до + 140°C	Сб л нсиров нное	(H)	SiC с гр фитом	(Qg)	SiC	(Q1)	EPDM	(E)	AISI 316	(G)					
HQqQ1VG	●	25/35 б р	от - 30 до + 80°C	Сб л нсиров нное	(H)	SiC с гр фитом	(Qg)	SiC	(Q1)	FPM	(V)	AISI 316	(G)					

● Доступно

Н сос	Тип уплотнения		М кс. р бочее д вление	d1, мм	d2, мм	d3, мм	d4, мм	l, мм	l1, мм
EVMS 32/45/64/90	К ртриджное	Несб л нсиров нное	16 б р	28	-	37	43	50	42,5
		Сб л нсиров нное	25 б р		33				-
		Сб л нсиров нное	35 б р		-				-





### МАРКИРОВКА EVMS(.)1-3-5-10-15-20



Пример для насоса без двигателя:  
EVMS5 2F5Q1BEG E

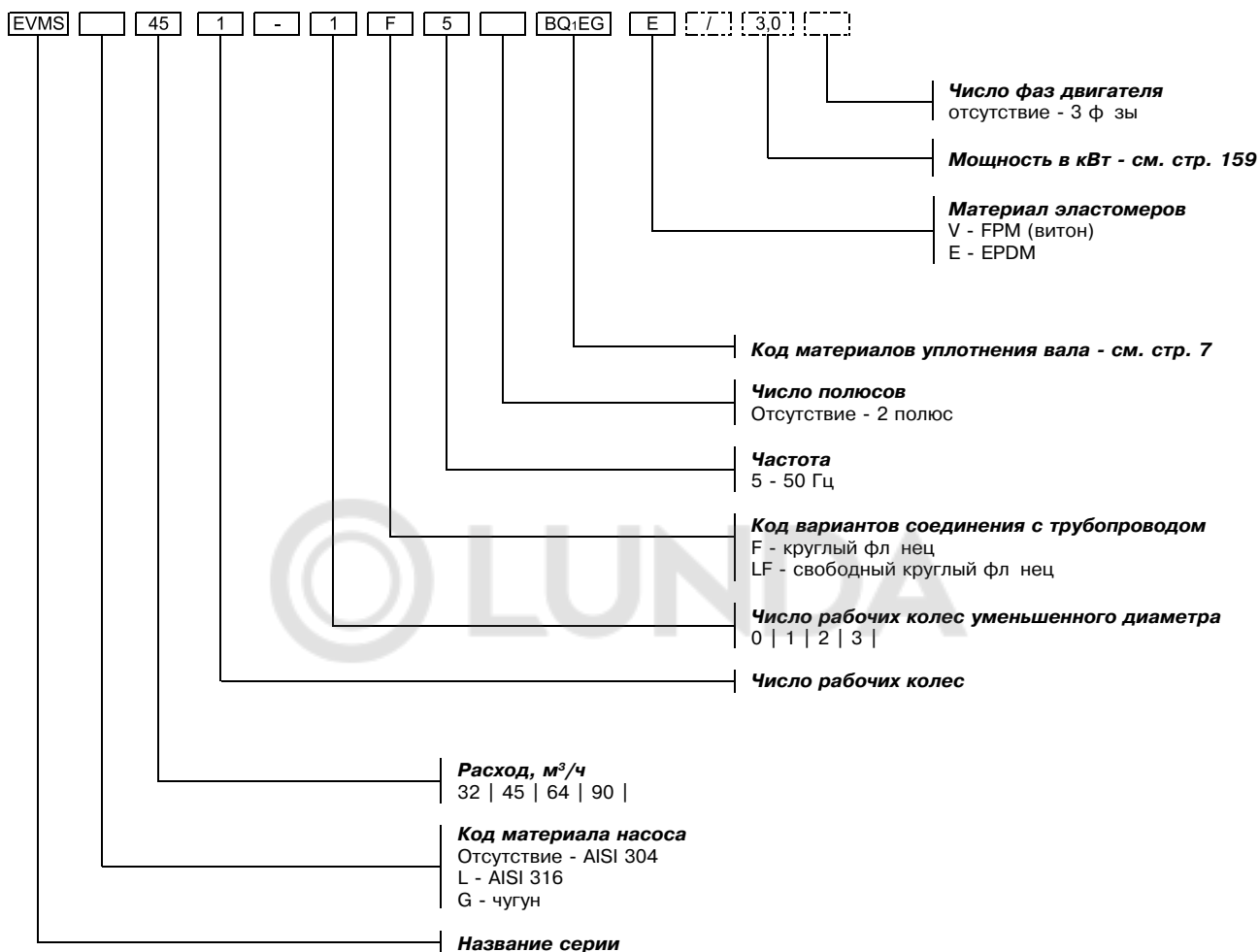
Пример для насоса с двигателем:  
EVMS5 2F5Q1BEG E/0.37M

### ШИЛЬДА

 EBARA Pumps Europe S.p.A. Via Campo Sportivo, 30 38023 Cles (TN), ITALY Phone +39 0461 709811 V.A.T.: 0123456789		 MADE IN ITALY	
TYPE			
 P/N'			
Hmax	m	Hmin	m
Q	l/min	H	m
P2	kW	HP	
Hz	min <sup>-1</sup>		
MEI >	Hyd. eff.		%

"TYPE"	Насос
"P/N"	Артикул насоса
"Hmax"	Максимальная высота
"Hmin"	Минимальная высота
"Q"	Диапазон расхода
"H"	Высота для минимального и максимального расхода
"P2"	Номинальная мощность двигателя (н/в/л)
"HP"	Номинальная мощность двигателя в л.с.
"Hz"	Частота
"min-1"	Скорость вращения
"MEI"	Коэффициент минимальной эффективности
"Hyd. Eff."	Гидравлический КПД

### МАРКИРОВКА EVMS(.)32-45-64-90



Пример для н сос без двиг теля:  
EVMS45 1-1F5BQ1EG E

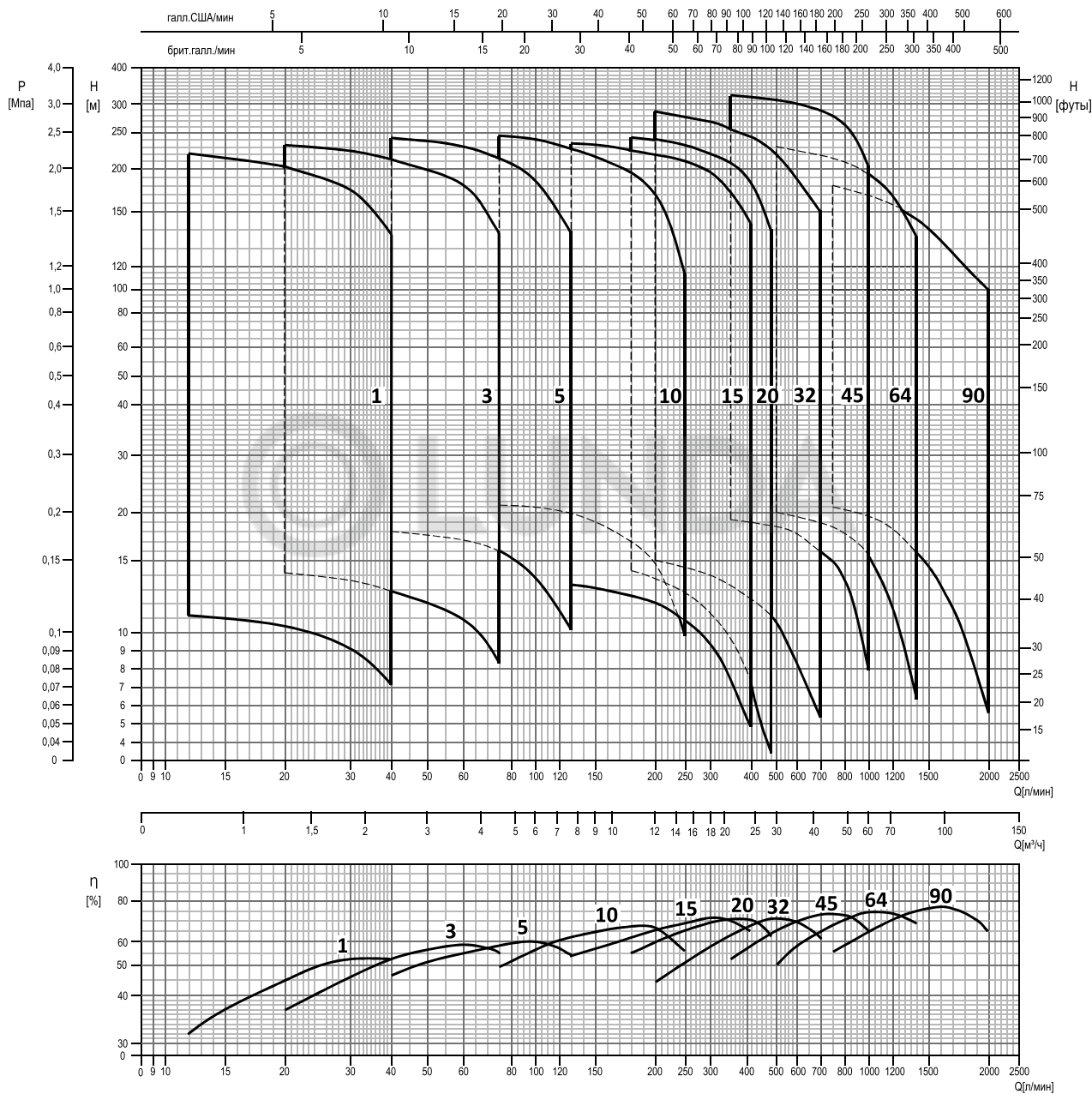
Пример для н сос с двиг телем:  
EVMS45 1-1F5BQ1EG E/3.0

### ШИЛЬДА

EBARA Pumps Europe S.p.A. Via Campo Sportivo, 30 38023 Cles (TN), ITALY Phone +39 0444 708811 V.A.T.: 01234890221		MADE IN ITALY	
TYPE	P/N'		
Hmax	m	Hmin	m
Q	l/min	H	m
P2	kW	HP	
Hz	min <sup>-1</sup>		
MEI >	Hyd. eff.	%	

"TYPE"	Н сос
"P/N"	Артикул н сос
"Hmax"	М кс. н пор
"Hmin"	Мин. н пор
"Q"	Ди п зон под чи
"Н"	Н пор для миним льного и м ксим льного р сход
"P2"	Номин льн я мощность двиг теля (н в лу)
"HP"	Номин льн я мощность двиг теля в л.с.
"Hz"	Ч стот
"min <sup>-1</sup> "	Скорость вр щения
"MEI"	Коэффициент миним льной эффективности
"Hyd. Eff."	Гидр влический КПД

РАБОЧИЙ ДИАПАЗОН  
EVMS(.).1-3-5-10-15-20-32-45-64-90



## РАСХОДНО-НАПОРНЫЕ ХАРАКТЕРИСТИКИ

2.6

Ниже описаны особенности расходно-напорных характеристик, приведенных на следующих страницах.

Допуски - по ISO 9906:2012, кл сс 3В.

Расходно-напорные характеристики определены для следующих значений скорости вращения электродвигателя (номинальной):

- до 15 кВт: 2900 об/мин
- 18,5 - 30 кВт: 2950 об/мин
- 37 и 45 кВт: 2975 об/мин

Измерения выполнялись с использованием чистой воды с температурой 20°C и кинематической вязкостью 1 мм<sup>2</sup>/с (1 сСт).

График кavitационного запаса получен усреднением при тех же условиях, в которых были построены расходно-напорные характеристики.

При подборе насоса учитывайте, что кavitационный запас системы должен быть больше кavitационного запаса насоса не менее, чем на 0,5 м.

Кривая, отобранная сплошной линией - рекомендованный рабочий диапазон. Пунктирная кривая отобрана весь рабочий диапазон, эксплуатация в данной области недопустима.

Для исключения перегрева не используйте насосы с подкачкой, превышающей подкачку при максимальном КПД более чем на 10%.

Обозначения:

- Q - объемная подача
- H - напор
- P<sub>2</sub> - мощность на валу насоса
- H - КПД насоса
- NPSH - кavitационный запас
- MEI - коэффициент минимальной эффективности
- ∅D<sub>2</sub> - P<sub>2</sub> без подрезки
- ∅D<sub>2</sub>\* - P<sub>2</sub> с подрезкой

Коэффициент минимальной эффективности (MEI) отражает качественную подачу насоса, связывая его размер и КПД. Этот показатель определяется на основе гидравлического КПД и напора при максимальном КПД.

КПД насоса с подрезанным рабочим колесом обычно ниже, чем у насоса с рабочим колесом номинального диаметра. Подрезка позволяет насосу работать в требуемой точке при сниженном потреблении энергии. Коэффициент минимальной эффективности определяется для рабочего колеса номинального диаметра.

Работа этих насосов для воды в рабочих точках гидравлической кривой может быть более эффективной при управлении их работой, например, с помощью преобразователя частоты.

Ознакомьтесь с эффективностью насосов можно на сайте [www.europump.org](http://www.europump.org) (раздел "Ecodesign")

Сравнение с данными для MEI = 0,7 приведено на графике на сайте [www.europump.org/efficiencycharts](http://www.europump.org/efficiencycharts) для многоступенчатых вертикальных насосов со скоростью вращения 2900 об/мин.

## Коэффициент минимальной эффективности (MEI)

Тип насоса	MEI
EVMS(.)1	> 0,70
EVMS(.)3	> 0,70
EVMS(.)5	> 0,70
EVMS(.)10	> 0,70
EVMS(.)15	> 0,70
EVMS(.)20	> 0,70
EVMS(.)32	> 0,70
EVMS(.)45	> 0,70
EVMS(.)64	> 0,70
EVMS(.)90	> 0,70

ТАБЛИЦА ПОДБОРА ПО РАСХОДНО-НАПОРНЫМ ХАРАКТЕРИСТИКАМ  
EVMS(.)1-3-5

	Тип насос		Электродвигатель			М. кс. р. вление, МП	Под ч Q																	
	1 ф з	3 ф зы	Мощность, кВт	Мощность, л.с.	Типоразмер		л/мин		12		20		30		40		60		75		100		130	
							0	0,72	1,2	1,8	2,4	3,6	4,5	6,0	7,8	0	0,72	1,2	1,8	2,4	3,6	4,5	6,0	7,8
	M нометрический н пор H, м																							
1	EVMS(.)1 2/0,37M	EVMS(.)1 2/0,37	0,37	0,5	71	1,6	11,9	11,2	10,4	9,1	7,1	-	-	-	-	-	-	-	-	-	-	-	-	
	EVMS(.)1 3/0,37M	EVMS(.)1 3/0,37	0,37	0,5	71	1,6	17,9	16,8	15,6	13,6	10,6	-	-	-	-	-	-	-	-	-	-	-	-	
	EVMS(.)1 4/0,37M	EVMS(.)1 4/0,37	0,37	0,5	71	1,6	23,8	22,4	20,8	18,2	14,2	-	-	-	-	-	-	-	-	-	-	-	-	
	EVMS(.)1 5/0,37M	EVMS(.)1 5/0,37	0,37	0,5	71	1,6	30	28	26	22,7	17,7	-	-	-	-	-	-	-	-	-	-	-	-	
	EVMS(.)1 6/0,37M	EVMS(.)1 6/0,37	0,37	0,5	71	1,6	35,8	33,6	31,2	27,3	21,2	-	-	-	-	-	-	-	-	-	-	-	-	
	EVMS(.)1 7/0,37M	EVMS(.)1 7/0,37	0,37	0,5	71	1,6	41,5	39,2	36,4	31,8	24,8	-	-	-	-	-	-	-	-	-	-	-	-	
	EVMS(.)1 8/0,37M	EVMS(.)1 8/0,37	0,37	0,5	71	1,6	47,5	44,5	41,5	36,4	28,3	-	-	-	-	-	-	-	-	-	-	-	-	
	EVMS(.)1 9/0,55M	EVMS(.)1 9/0,55	0,55	0,75	71	1,6	53,5	50,5	47	41	31,8	-	-	-	-	-	-	-	-	-	-	-	-	
	EVMS(.)1 10/0,55M	EVMS(.)1 10/0,55	0,55	0,75	71	1,6	59,6	56	52	45,5	35,4	-	-	-	-	-	-	-	-	-	-	-	-	
	EVMS(.)1 11/0,55M	EVMS(.)1 11/0,55	0,55	0,75	71	1,6	65,5	61,5	57	50	38,9	-	-	-	-	-	-	-	-	-	-	-	-	
	EVMS(.)1 12/0,55M	EVMS(.)1 12/0,55	0,55	0,75	71	1,6	71,5	67	62,5	54,5	42,5	-	-	-	-	-	-	-	-	-	-	-	-	
	EVMS(.)1 13/0,55M	EVMS(.)1 13/0,55	0,55	0,75	71	1,6	77,5	73	67,5	59	46	-	-	-	-	-	-	-	-	-	-	-	-	
	EVMS(.)1 14/0,75M	EVMS(.)1 14/0,75	0,75	1	80	1,6	83,5	78,5	73	63,5	49,5	-	-	-	-	-	-	-	-	-	-	-	-	
	EVMS(.)1 16/0,75M	EVMS(.)1 16/0,75	0,75	1	80	1,6	95,5	89,5	83	72,5	56,5	-	-	-	-	-	-	-	-	-	-	-	-	
	EVMS(.)1 18/1,1M	EVMS(.)1 18/1,1	1,1	1,5	80	1,6	107	101	93,5	82	63,5	-	-	-	-	-	-	-	-	-	-	-	-	
	EVMS(.)1 20/1,1M	EVMS(.)1 20/1,1	1,1	1,5	80	1,6	119	112	104	91	71	-	-	-	-	-	-	-	-	-	-	-	-	
	EVMS(.)1 22/1,1M	EVMS(.)1 22/1,1	1,1	1,5	80	1,6	131	123	114	100	78	-	-	-	-	-	-	-	-	-	-	-	-	
	EVMS(.)1 24/1,1M	EVMS(.)1 24/1,1	1,1	1,5	80	1,6	143	135	125	109	85	-	-	-	-	-	-	-	-	-	-	-	-	
	EVMS(.)1 26/1,1M	EVMS(.)1 26/1,1	1,1	1,5	80	1,6	155	146	135	118	92	-	-	-	-	-	-	-	-	-	-	-	-	
	EVMS(.)1 27/1,5M	EVMS(.)1 27/1,5	1,5	2	90	2,5	161	151	140	123	95,5	-	-	-	-	-	-	-	-	-	-	-	-	
	EVMS(.)1 29/1,5M	EVMS(.)1 29/1,5	1,5	2	90	2,5	173	163	151	132	103	-	-	-	-	-	-	-	-	-	-	-	-	
EVMS(.)1 32/1,5M	EVMS(.)1 32/1,5	1,5	2	90	2,5	191	179	166	145	113	-	-	-	-	-	-	-	-	-	-	-	-		
EVMS(.)1 34/1,5M	EVMS(.)1 34/1,5	1,5	2	90	2,5	203	191	177	155	120	-	-	-	-	-	-	-	-	-	-	-	-		
EVMS(.)1 37/2,2M	EVMS(.)1 37/2,2	2,2	3	90	2,5	221	207	192	168	131	-	-	-	-	-	-	-	-	-	-	-	-		
EVMS(.)1 39/2,2M	EVMS(.)1 39/2,2	2,2	3	90	2,5	232	219	203	177	138	-	-	-	-	-	-	-	-	-	-	-	-		
3	EVMS(.)3 2/0,37M	EVMS(.)3 2/0,37	0,37	0,5	71	1,6	14,7	-	14,1	13,6	12,9	10,9	8,3	-	-	-	-	-	-	-	-	-		
	EVMS(.)3 3/0,37M	EVMS(.)3 3/0,37	0,37	0,5	71	1,6	22,1	-	21,1	20,4	19,4	16,4	12,5	-	-	-	-	-	-	-	-	-		
	EVMS(.)3 4/0,37M	EVMS(.)3 4/0,37	0,37	0,5	71	1,6	29,5	-	28,2	27,1	25,8	21,9	16,7	-	-	-	-	-	-	-	-	-		
	EVMS(.)3 5/0,55M	EVMS(.)3 5/0,55	0,55	0,75	71	1,6	36,9	-	35,2	33,9	32,3	27,4	20,9	-	-	-	-	-	-	-	-	-		
	EVMS(.)3 6/0,55M	EVMS(.)3 6/0,55	0,55	0,75	71	1,6	44,2	-	42,5	40,5	38,8	32,8	25	-	-	-	-	-	-	-	-	-		
	EVMS(.)3 7/0,75M	EVMS(.)3 7/0,75	0,75	1	80	1,6	51,5	-	49,5	47,5	45	38,3	29,2	-	-	-	-	-	-	-	-	-		
	EVMS(.)3 8/0,75M	EVMS(.)3 8/0,75	0,75	1	80	1,6	59	-	56,5	54,5	51,5	44	33,4	-	-	-	-	-	-	-	-	-		
	EVMS(.)3 9/1,1M	EVMS(.)3 9/1,1	1,1	1,5	80	1,6	66,5	-	63,5	61	58	49	37,6	-	-	-	-	-	-	-	-	-		
	EVMS(.)3 10/1,1M	EVMS(.)3 10/1,1	1,1	1,5	80	1,6	73,5	-	70,5	68	64,5	54,5	41,5	-	-	-	-	-	-	-	-	-		
	EVMS(.)3 11/1,1M	EVMS(.)3 11/1,1	1,1	1,5	80	1,6	81	-	77,5	74,5	71	60	46	-	-	-	-	-	-	-	-	-		
	EVMS(.)3 12/1,1M	EVMS(.)3 12/1,1	1,1	1,5	80	1,6	88,5	-	84,5	81,5	77,5	65,5	50	-	-	-	-	-	-	-	-	-		
	EVMS(.)3 13/1,5M	EVMS(.)3 13/1,5	1,5	2	90	1,6	96	-	91,5	88	84	71	54,5	-	-	-	-	-	-	-	-	-		
	EVMS(.)3 14/1,5M	EVMS(.)3 14/1,5	1,5	2	90	1,6	103	-	98,5	95	90,5	76,5	58,5	-	-	-	-	-	-	-	-	-		
	EVMS(.)3 15/1,5M	EVMS(.)3 15/1,5	1,5	2	90	1,6	111	-	106	102	97	82	62,5	-	-	-	-	-	-	-	-	-		
	EVMS(.)3 16/1,5M	EVMS(.)3 16/1,5	1,5	2	90	1,6	118	-	113	109	103	87,5	67	-	-	-	-	-	-	-	-	-		
	EVMS(.)3 17/2,2M	EVMS(.)3 17/2,2	2,2	3	90	1,6	125	-	120	115	110	93	71	-	-	-	-	-	-	-	-	-		
	EVMS(.)3 19/2,2M	EVMS(.)3 19/2,2	2,2	3	90	1,6	140	-	134	129	123	104	79,5	-	-	-	-	-	-	-	-	-		
	EVMS(.)3 21/2,2M	EVMS(.)3 21/2,2	2,2	3	90	1,6	155	-	148	142	136	115	87,5	-	-	-	-	-	-	-	-	-		
	EVMS(.)3 23/2,2M	EVMS(.)3 23/2,2	2,2	3	90	2,5	170	-	162	156	149	126	96	-	-	-	-	-	-	-	-	-		
EVMS(.)3 24/2,2M	EVMS(.)3 24/2,2	2,2	3	90	2,5	177	-	169	163	155	131	100	-	-	-	-	-	-	-	-	-			
-	EVMS(.)3 25/3,0	3,0	4	100	2,5	184	-	176	170	161	137	104	-	-	-	-	-	-	-	-	-			
-	EVMS(.)3 27/3,0	3,0	4	100	2,5	199	-	190	183	174	148	113	-	-	-	-	-	-	-	-	-			
-	EVMS(.)3 29/3,0	3,0	4	100	2,5	214	-	204	197	187	159	121	-	-	-	-	-	-	-	-	-			
-	EVMS(.)3 31/3,0	3,0	4	100	2,5	229	-	218	210	200	170	129	-	-	-	-	-	-	-	-	-			
-	EVMS(.)3 33/3,0	3,0	4	100	2,5	243	-	232	224	213	181	138	-	-	-	-	-	-	-	-	-			
5	EVMS(.)5 2/0,37M	EVMS(.)5 2/0,37	0,37	0,5	71	1,6	19	-	-	-	18	17,1	16	13,8	10,2	-	-	-	-	-	-	-		
	EVMS(.)5 3/0,55M	EVMS(.)5 3/0,55	0,55	0,75	71	1,6	28,4	-	-	-	26,9	25,6	23,9	20,7	15,3	-	-	-	-	-	-	-		
	EVMS(.)5 4/0,75M	EVMS(.)5 4/0,75	0,75	1	80	1,6	37,9	-	-	-	35,9	34,1	31,9	27,6	20,4	-	-	-	-	-	-	-		
	EVMS(.)5 5/1,1M	EVMS(.)5 5/1,1	1,1	1,5	80	1,6	47,5	-	-	-	45	42,5	39,9	34,5	25,5	-	-	-	-	-	-	-		
	EVMS(.)5 6/1,5M	EVMS(.)5 6/1,5	1,5	2	90	1,6	57	-	-	-	54	51	48	41,5	30,6	-	-	-	-	-	-	-		
	EVMS(.)5 7/1,5M	EVMS(.)5 7/1,5	1,5	2	90	1,6	66,5	-	-	-	63	59,5	56	48,5	35,7	-	-	-	-	-	-	-		
	EVMS(.)5 8/2,2M	EVMS(.)5 8/2,2	2,2	3	90	1,6	76	-	-	-	72	68	64	55	41	-	-	-	-	-	-	-		
	EVMS(.)5 9/2,2M	EVMS(.)5 9/2,2	2,2	3	90	1,6	85,5	-	-	-	81	77	72	62	46	-	-	-	-	-	-	-		
	EVMS(.)5 10/2,2M	EVMS(.)5 10/2,2	2,2	3	90	1,6	95	-	-	-	90	85,5	80	69	51	-	-	-	-	-	-	-		
	EVMS(.)5 11/2,2M	EVMS(.)5 11/2,2	2,2	3	90	1,6	104	-	-	-	98,5	94	87,5	76	56	-	-	-	-	-	-	-		
	-	EVMS(.)5 12/3,0	3,0	4	100	1,6	114	-	-	-	108	102	95,5	83	61	-	-							

### ТАБЛИЦА ПОДБОРА ПО РАСХОДНО-НАПОРНЫМ ХАРАКТЕРИСТИКАМ EVMS(.)10-15-20

2.7

ТАБЛИЦА ПОДБОРА ПО РАСХОДНО-НАПОРНЫМ ХАРАКТЕРИСТИКАМ

Тип насос		Электродвигатель			М.к.с. р.бочее вление, МП	Под ч Q													
1 ф з	3 ф зы	Мощность, кВт	Мощность, л.с.	Типоразмер		л/мин	0	75	100	130	150	180	200	250	300	350	400	450	480
					М нометрический н пор Н, м														
					М нометрический н пор Н, м														
10	EVMS(.)10 2/0,75M	EVMS(.)10 2/0,75	0,75	1	80	1,6	21,8	21,2	20,8	19,7	18,7	16,6	14,9	9,8	-	-	-	-	-
	EVMS(.)10 3/1,5M	EVMS(.)10 3/1,5	1,5	2	90	1,6	32,7	31,8	31,2	29,6	28,0	24,9	22,4	14,7	-	-	-	-	-
	EVMS(.)10 4/2,2M	EVMS(.)10 4/2,2	2,2	3	90	1,6	43,6	42,4	41,7	39,5	37,3	33,2	29,8	19,6	-	-	-	-	-
	EVMS(.)10 5/2,2M	EVMS(.)10 5/2,2	2,2	3	90	1,6	54,5	53	52	49,3	46,7	41,5	37,3	24,6	-	-	-	-	-
	EVMS(.)10 6/2,2M	EVMS(.)10 6/2,2	2,2	3	90	1,6	65,5	63,5	62,5	59	56	50	45	29,5	-	-	-	-	-
	-	EVMS(.)10 7/3,0	3,0	4	100	1,6	76,5	74	73	69	65,5	58	52	34,4	-	-	-	-	-
	-	EVMS(.)10 8/3,0	3,0	4	100	1,6	87,0	84,5	83,5	79	74,5	66,5	59,5	39,3	-	-	-	-	-
	-	EVMS(.)10 9/4,0	4,0	5,5	112	1,6	98	95,5	93,5	89	84	74,5	67	44	-	-	-	-	-
	-	EVMS(.)10 10/4,0	4,0	5,5	112	1,6	109	106	104	98,5	93,5	83	74,5	49	-	-	-	-	-
	-	EVMS(.)10 11/4,0	4,0	5,5	112	1,6	120	116	115	109	103	91,5	82	54	-	-	-	-	-
	-	EVMS(.)10 12/5,5	5,5	7,5	132	1,6	131	127	125	118	112	99,5	89,5	59	-	-	-	-	-
	-	EVMS(.)10 14/5,5	5,5	7,5	132	1,6	153	148	146	138	131	116	104	68,5	-	-	-	-	-
	-	EVMS(.)10 15/5,5	5,5	7,5	132	1,6	163	159	156	148	140	124	112	73,5	-	-	-	-	-
	-	EVMS(.)10 16/7,5	7,5	10	132	2,5	174	169	167	158	149	133	119	78,5	-	-	-	-	-
	-	EVMS(.)10 18/7,5	7,5	10	132	2,5	196	191	187	178	168	149	134	88,5	-	-	-	-	-
	-	EVMS(.)10 19/7,5	7,5	10	132	2,5	207	201	198	188	177	158	142	93,5	-	-	-	-	-
-	EVMS(.)10 21/7,5	7,5	10	132	2,5	229	222	219	207	196	174	157	103	-	-	-	-	-	
-	EVMS(.)10 22/11	11	15	160	2,5	240	233	229	217	205	183	164	108	-	-	-	-	-	
-	EVMS(.)10 23/11	11	15	160	2,5	251	244	240	227	215	191	172	113	-	-	-	-	-	
15	EVMS(.)15 1/1,1M	EVMS(.)15 1/1,1	1,1	1,5	80	1,6	14,9	-	-	13,3	13	12,4	12,1	10,8	9,5	7,5	4,8	-	-
	EVMS(.)15 2/2,2M	EVMS(.)15 2/2,2	2,2	3	90	1,6	29,5	-	-	27,5	27,1	26	26,1	24,9	23,1	20,4	16,8	-	-
	-	EVMS(.)15 3/3,0	3,0	4	100	1,6	44,5	-	-	41,5	40,5	39,7	39,1	37,3	34,7	30,6	25,2	-	-
	-	EVMS(.)15 4/4,0	4,0	5,5	112	1,6	59	-	-	55	54,5	53	52	50	46,5	41	33,6	-	-
	-	EVMS(.)15 5/5,5	5,5	7,5	132	1,6	73,5	-	-	69	68	66	65	62	58	51	42	-	-
	-	EVMS(.)15 6/5,5	5,5	7,5	132	1,6	88,5	-	-	82,5	81,5	79,5	78	74,5	69,5	61	50,5	-	-
	-	EVMS(.)15 7/7,5	7,5	10	132	1,6	103	-	-	96,5	95,0	92,5	91	87	81	71,5	58,5	-	-
	-	EVMS(.)15 8/7,5	7,5	10	132	1,6	118	-	-	110	109	106	104	99,5	92,5	81,5	67	-	-
	-	EVMS(.)15 9/11	11	15	160	1,6	133	-	-	124	122	119	117	112	104	92	75,5	-	-
	-	EVMS(.)15 10/11	11	15	160	1,6	147	-	-	138	136	132	130	124	116	102	84	-	-
	-	EVMS(.)15 11/11	11	15	160	1,6	162	-	-	151	149	146	143	137	127	112	92,5	-	-
	-	EVMS(.)15 12/11	11	15	160	2,5	177	-	-	165	163	159	156	149	139	122	101	-	-
-	EVMS(.)15 13/11	11	15	160	2,5	191	-	-	179	176	172	169	162	150	133	109	-	-	
-	EVMS(.)15 15/15	15	20	160	2,5	221	-	-	206	203	199	195	187	174	153	126	-	-	
-	EVMS(.)15 17/15	15	20	160	2,5	250	-	-	234	231	225	221	211	197	173	143	-	-	
20	EVMS(.)20 1/1,5M	EVMS(.)20 1/1,5	1,5	2	90	1,6	17,2	-	-	-	-	14,3	13,9	12,8	11,3	9,6	7,3	4,3	2,4
	-	EVMS(.)20 2/3,0	3,0	4	100	1,6	33,7	-	-	-	-	30,4	29,9	28,9	27,7	26,2	23,6	19,9	17,4
	-	EVMS(.)20 3/4,0	4,0	5,5	112	1,6	50,5	-	-	-	-	46	45	43,4	41,6	39,2	35,5	29,9	26,2
	-	EVMS(.)20 4/5,5	5,5	7,5	132	1,6	67,4	-	-	-	-	61	60	58	55,4	52,3	47,3	39,8	34,9
	-	EVMS(.)20 5/7,5	7,5	10	132	1,6	84,2	-	-	-	-	76,0	75	72,3	69,3	65,4	59	49,8	43,6
	-	EVMS(.)20 6/7,5	7,5	10	132	1,6	101	-	-	-	-	91,2	90	87	83,1	78,5	71	59,7	52,3
	-	EVMS(.)20 7/11	11	15	160	1,6	118	-	-	-	-	106	105	101	97	91,5	82,7	70	61,1
	-	EVMS(.)20 8/11	11	15	160	1,6	135	-	-	-	-	122	120	116	111	105	95	80	70
	-	EVMS(.)20 9/11	11	15	160	1,6	152	-	-	-	-	137	135	130	125	118	106	89,6	79
	-	EVMS(.)20 10/11	11	15	160	2,5	168	-	-	-	-	152	150	145	139	131	118	100	87
	-	EVMS(.)20 11/15	15	20	160	2,5	185	-	-	-	-	167	165	159	152	144	130	110	96
	-	EVMS(.)20 12/15	15	20	160	2,5	202	-	-	-	-	182	179	173	166	157	142	119	105
	-	EVMS(.)20 13/15	15	20	160	2,5	219	-	-	-	-	198	194	188	180	170	154	129	113
	-	EVMS(.)20 14/18,5	18,5	25	160	2,5	244	-	-	-	-	221	217	210	202	191	175	149	130
-	EVMS(.)20 15/18,5	18,5	25	160	2,5	262	-	-	-	-	237	232	225	216	205	186	159	141	
-	EVMS(.)20 16/18,5	18,5	25	160	2,5	279	-	-	-	-	252	248	240	231	218	199	170	150	

1,6 МП = 16 б р      2,5 МП = 25 б р

ТАБЛИЦА ПОДБОРА ПО РАСХОДНО-НАПОРНЫМ ХАРАКТЕРИСТИКАМ  
EVMS(.)32-45

Тип насоса	Электродвигатель			М кс. р бочее, МП	Под ч Q									
	Мощность, кВт	Мощность, л.с.	Типоразмер		л/мин	0	200	350	500	600	700	800	900	1000
3 ф зы				д вление, МП	0	12	21	30	36	42	48	54	60	
М нометрический н пор Н, м														
32	EVMS(.)32 1-1/1,5	1,5	2	90	1,6	17,1	15	12,7	10,8	8,3	5,3	-	-	-
	EVMS(.)32 1-0/2,2	2,2	3	90	1,6	20,2	18,8	16	13,2	11	7,9	-	-	-
	EVMS(.)32 2-2/3,0	3,0	4	100	1,6	34,5	31	28,5	23,5	19,2	13,4	-	-	-
	EVMS(.)32 2-0/4,0	4,0	5,5	112	1,6	43	40	34,8	28,5	23,8	17,9	-	-	-
	EVMS(.)32 3-2/5,5	5,5	7,5	132	1,6	57	52	46	37,8	31,4	23,3	-	-	-
	EVMS(.)32 3-0/5,5	5,5	7,5	132	1,6	63	59	52	43	36,4	28,2	-	-	-
	EVMS(.)32 4-2/7,5	7,5	10	132	1,6	76,5	71	62	52,5	44	33,3	-	-	-
	EVMS(.)32 4-0/7,5	7,5	10	132	1,6	83,5	79	70	58	49,5	38,7	-	-	-
	EVMS(.)32 5-2/11	11	15	160	1,6	100	92,5	80	66,5	55,5	41,5	-	-	-
	EVMS(.)32 5-0/11	11	15	160	1,6	105	99	87	72,5	62	48	-	-	-
	EVMS(.)32 6-2/11	11	15	160	1,6	119	111	98	81	68	51,5	-	-	-
	EVMS(.)32 6-0/11	11	15	160	1,6	127	121	104	86,5	74	57,5	-	-	-
	EVMS(.)32 7-2/15	15	20	160	1,6	139	130	115	95,5	80,5	62	-	-	-
	EVMS(.)32 7-0/15	15	20	160	1,6	146	138	122	101	86	67	-	-	-
	EVMS(.)32 8-2/15	15	20	160	2,5	160	150	132	110	93,5	72,5	-	-	-
	EVMS(.)32 8-0/15	15	20	160	2,5	167	159	140	117	99,5	79,5	-	-	-
	EVMS(.)32 9-2/15	15	20	160	2,5	182	171	151	127	108	83,5	-	-	-
	EVMS(.)32 9-0/15	15	20	160	2,5	187	178	157	132	115	90	-	-	-
	EVMS(.)32 10-2/18,5	18,5	25	160	2,5	210	198	176	147	126	100	-	-	-
	EVMS(.)32 10-0/18,5	18,5	25	160	2,5	216	206	180	151	130	104	-	-	-
	EVMS(.)32 11-2/18,5	18,5	25	160	2,5	233	219	194	163	139	112	-	-	-
	EVMS(.)32 11-0/18,5	18,5	25	160	2,5	239	228	201	169	145	116	-	-	-
	EVMS(.)32 12-2/22	22	30	180	3	253	238	210	178	153	121	-	-	-
	EVMS(.)32 12-0/22	22	30	180	3	255	243	215	182	155	126	-	-	-
EVMS(.)32 13-2/22	22	30	180	3	272	257	229	195	167	136	-	-	-	
EVMS(.)32 13-0/22	22	30	180	3	278	264	235	200	171	139	-	-	-	
EVMS(.)32 14-2/30	30	40	200	3	290	276	247	212	182	144	-	-	-	
EVMS(.)32 14-0/30	30	40	200	3	300	285	253	218	186	152	-	-	-	
45	EVMS(.)45 1-1/3,0	3,0	4	100	1,6	25,1	-	19,2	18,3	17,5	15,9	13,9	11	7,9
	EVMS(.)45 1-0/4,0	4,0	5,5	112	1,6	28,4	-	24,7	23,2	22,1	20,4	18,6	16,7	14,3
	EVMS(.)45 2-2/5,5	5,5	7,5	132	1,6	48,5	-	38,5	36,8	35,1	31,7	27,7	22,6	16,3
	EVMS(.)45 2-0/7,5	7,5	10	132	1,6	54	-	49	46,5	44,5	41,5	38,1	33,6	28,7
	EVMS(.)45 3-2/11	11	15	160	1,6	77	-	63	60	57	52	46,5	39,4	30,8
	EVMS(.)45 3-0/11	11	15	160	1,6	81	-	73	69,5	67	63	57,5	50,5	44
	EVMS(.)45 4-2/15	15	20	160	1,6	102	-	87,5	83	79,5	73,5	66	56	45
	EVMS(.)45 4-0/15	15	20	160	1,6	105	-	97,5	92	89,5	83,5	76,5	68,5	58
	EVMS(.)45 5-2/18,5	18,5	25	160	1,6	130	-	116	110	106	99,5	90	79	65
	EVMS(.)45 5-0/18,5	18,5	25	160	1,6	134	-	125	119	116	109	101	90,5	78,5
	EVMS(.)45 6-2/22	22	30	180	2,5	158	-	140	133	130	122	111	98	81,5
	EVMS(.)45 6-0/22	22	30	180	2,5	162	-	151	143	139	132	121	109	94
	EVMS(.)45 7-2/30	30	40	200	2,5	181	-	165	157	153	144	131	116	98,5
	EVMS(.)45 7-0/30	30	40	200	2,5	186	-	175	167	162	154	142	127	110
	EVMS(.)45 8-2/30	30	40	200	2,5	209	-	192	183	178	169	154	137	117
	EVMS(.)45 8-0/30	30	40	200	2,5	212	-	200	191	187	177	163	147	127
	EVMS(.)45 9-2/30	30	40	200	2,5	233	-	214	205	200	189	173	153	129
	EVMS(.)45 9-0/37	37	50	200	2,5	243	-	229	218	214	203	188	170	147
	EVMS(.)45 10-2/37	37	50	200	3,5	269	-	246	233	227	213	196	174	147
	EVMS(.)45 10-0/37	37	50	200	3,5	269	-	253	243	236	225	208	188	163
	EVMS(.)45 11-2/45	45	60	225	3,5	298	-	272	258	250	236	217	193	164
	EVMS(.)45 11-0/45	45	60	225	3,5	296	-	279	267	260	248	229	207	179
	EVMS(.)45 12-2/45	45	60	225	3,5	326	-	297	282	275	259	238	213	181
	EVMS(.)45 12-0/45	45	60	225	3,5	323	-	304	292	284	270	250	225	196
EVMS(.)45 13-2/45	45	60	225	3,5	342	-	320	307	300	286	264	234	203	

1,6 МП = 16 б р;

2,5 МП = 25 б р;

3,0 МП = 30 б р;

3,5 МП = 35 б р

### ТАБЛИЦА ПОДБОРА ПО РАСХОДНО-НАПОРНЫМ ХАРАКТЕРИСТИКАМ EVMS(.)64-90

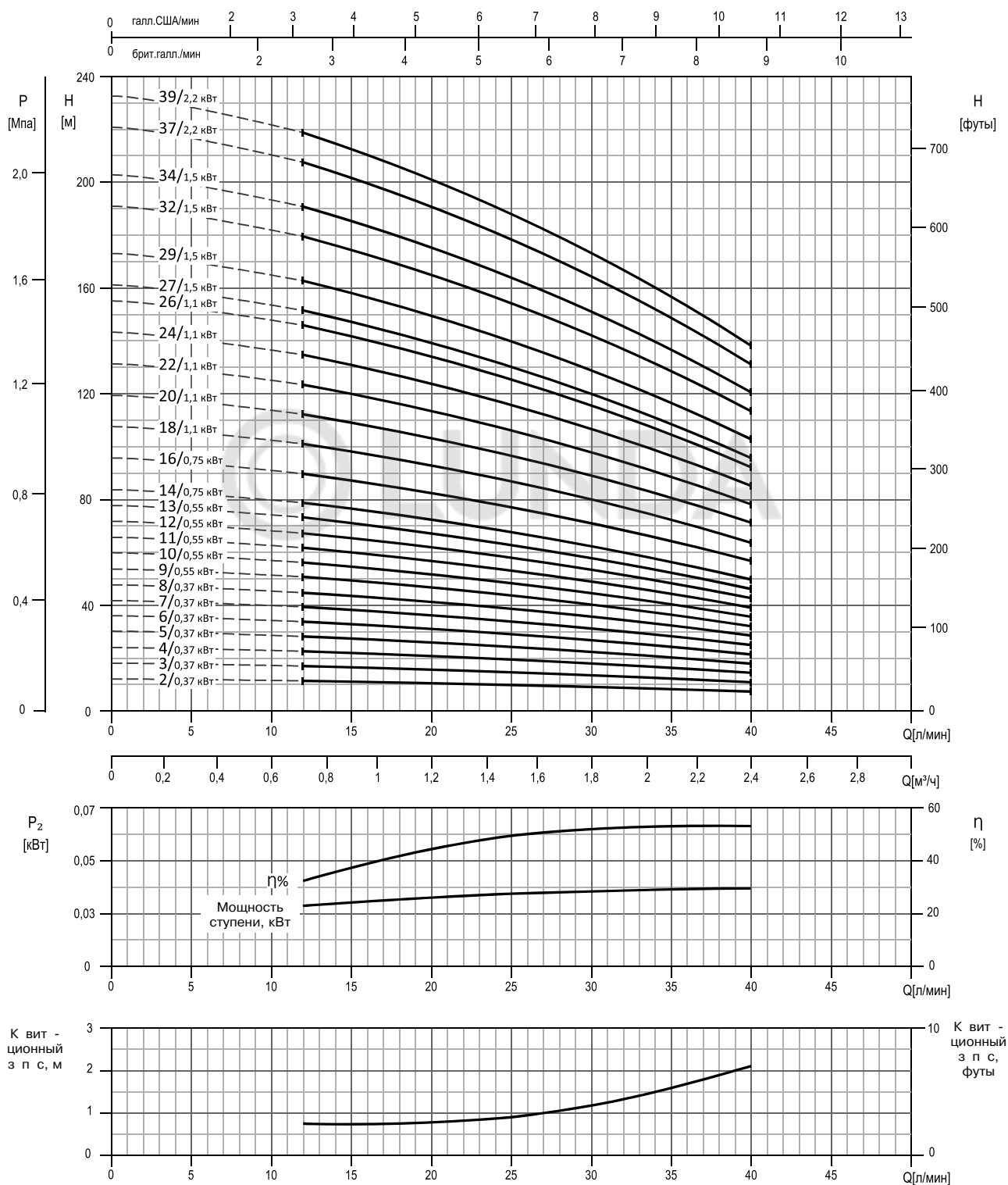
Тип насоса 3 ф.з.	Электродвигатель			М.к.р.бочее двление, МПа	Под ч. Q												
	Мощность, кВт	Мощность, л.с.	Типоразмер		л/мин	500	600	750	1000	1200	1230	1330	1400	1600	1800	2000	
					0	30	36	45	60	72	74	80	84	96	108	120	
М нометрический н пор Н, м																	
64	EVMS(.)64 1-1/4.0	4.0	5.5	112	1.6	21,4	19	18,7	17,7	14,4	10,4	9,5	6,4	5,9	-	-	-
	EVMS(.)64 1-0/5.5	5.5	7.5	132	1.6	33,2	26,8	26,9	25,1	21	17,8	17,1	14,3	14	-	-	-
	EVMS(.)64 2-2/7.5	7.5	10	132	1.6	42,5	37,7	37,6	36,4	30,6	22,9	22,1	20,7	12,8	-	-	-
	EVMS(.)64 2-1/11	11	15	160	1.6	53	46,5	45,5	43,5	35,9	29,9	28,6	23,3	22,9	-	-	-
	EVMS(.)64 2-0/15	15	20	160	1.6	64	54	51,5	49,5	42,5	36,8	35,4	30	29,7	-	-	-
	EVMS(.)64 3-2/15	15	20	160	1.6	74	64,5	64	61,5	51,5	42	38,4	35,3	31	-	-	-
	EVMS(.)64 3-1/15	15	20	160	1.6	84,5	74,5	72	68,5	58,5	49	47,5	41	37,9	-	-	-
	EVMS(.)64 3-0/18.5	18.5	25	160	1.6	98	83,5	79	75	69	56,5	54,5	47,5	48	-	-	-
	EVMS(.)64 4-2/18.5	18.5	25	160	1.6	108	95,5	94	90	77,5	65	62,5	53,5	49,5	-	-	-
	EVMS(.)64 4-1/22	22	30	180	1.6	116	103	97	95	85	71,5	70	66	56,5	-	-	-
	EVMS(.)64 4-0/22	22	30	180	1.6	126	108	101	100	91	80	77,5	68	64,5	-	-	-
	EVMS(.)64 5-2/30	30	40	200	1.6	136	120	116	114	99	85	82,5	71,5	66,5	-	-	-
	EVMS(.)64 5-1/30	30	40	200	1.6	146	130	123	120	107	93,5	90	76,5	76	-	-	-
	EVMS(.)64 5-0/30	30	40	200	1.6	156	137	129	126	115	101	98	87	82	-	-	-
	EVMS(.)64 6-2/30	30	40	200	2.5	164	144	142	138	124	107	103	86	86	-	-	-
	EVMS(.)64 6-1/37	37	50	200	2.5	172	154	147	143	131	114	110	94,5	92,5	-	-	-
EVMS(.)64 6-0/37	37	50	200	2.5	183	162	156	151	141	125	122	106	100	-	-	-	
EVMS(.)64 7-2/37	37	50	200	2.5	196	173	170	165	148	129	127	113	104	-	-	-	
EVMS(.)64 7-1/37	37	50	200	2.5	209	185	176	171	157	138	134	117	111	-	-	-	
EVMS(.)64 7-0/45	45	60	225	2.5	225	198	194	185	166	146	142	123	119	-	-	-	
EVMS(.)64 8-2/45	45	60	225	2.5	237	210	205	198	176	152	147	132	122	-	-	-	
EVMS(.)64 8-1/45	45	60	225	2.5	248	220	211	204	183	158	154	139	130	-	-	-	
EVMS(.)64 8-0/45	45	60	225	2.5	258	226	218	211	191	167	163	147	138	-	-	-	
90	EVMS(.)90 1-1/5.5	5.5	7.5	132	1.6	26,7	-	-	20,9	19,6	18,2	17,9	16,8	15,9	12,7	9,2	5,4
	EVMS(.)90 1-0/7.5	7.5	10	132	1.6	35,8	-	-	28,1	25,1	22,9	22,6	21,6	20,9	18,4	14,8	11
	EVMS(.)90 2-2/11	11	15	160	1.6	53,5	-	-	42	39,2	36,3	35,7	33,5	31,7	25,5	18,3	10,7
	EVMS(.)90 2-0/15	15	20	160	1.6	69	-	-	56,5	51	47	46,5	44,5	43,5	38,6	32,2	25,4
	EVMS(.)90 3-2/18.5	18.5	25	160	1.6	86,5	-	-	70	65,5	61	60	57	54,5	46	36	25,5
	EVMS(.)90 3-0/22	22	30	180	1.6	103	-	-	88	81,5	76	75	72	70	63,5	54,5	45
	EVMS(.)90 4-2/30	30	40	200	1.6	124	-	-	102	95	88	87	83	79,5	68,5	55,5	41,5
	EVMS(.)90 4-0/30	30	40	200	1.6	138	-	-	117	108	101	100	96,5	93,5	84,5	73	60
	EVMS(.)90 5-2/37	37	50	200	2.5	161	-	-	133	124	116	114	109	105	92,5	76	58,5
	EVMS(.)90 5-0/37	37	50	200	2.5	171	-	-	149	139	130	129	124	121	110	96,5	82
	EVMS(.)90 6-2/45	45	60	225	2.5	193	-	-	163	152	142	141	135	130	115	96,5	77,5
EVMS(.)90 6-0/45	45	60	225	2.5	205	-	-	179	167	156	155	149	145	132	115	98,5	

1,6 МПа = 16 б р

2,5 МПа = 25 б р

РАСХОДНО-НАПОРНЫЕ ХАРАКТЕРИСТИКИ  
EVMS(L)1

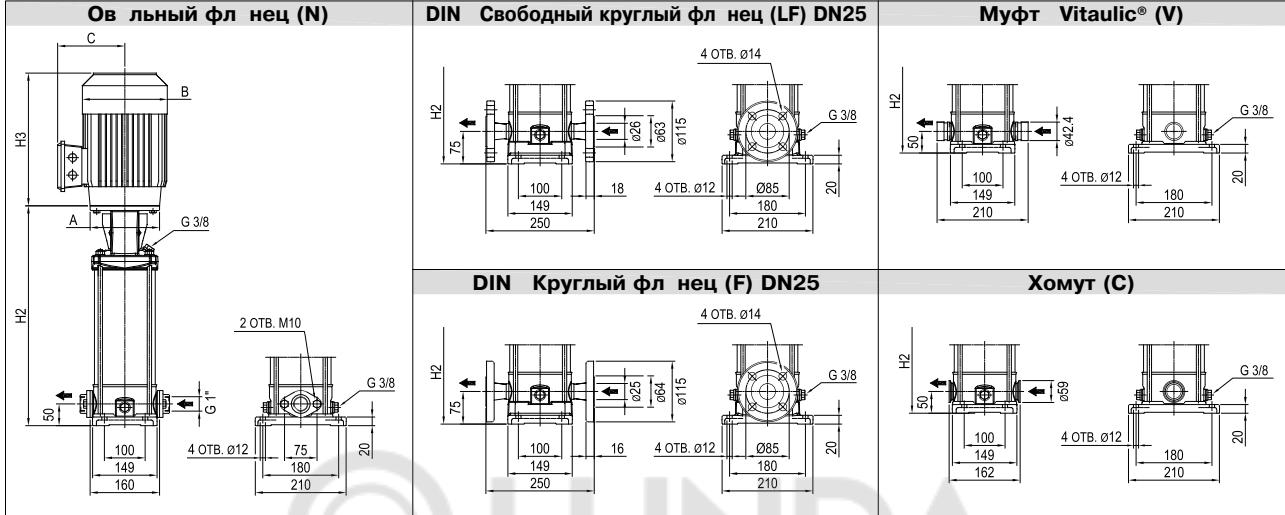
EVMS(L)1



Стандарт проведения испытаний: ISO 9906:2012, класс 3B

### ТЕХНИЧЕСКИЕ ХАРАКТЕРИСТИКИ EVMS(L)1

#### Г б ритный чертёж



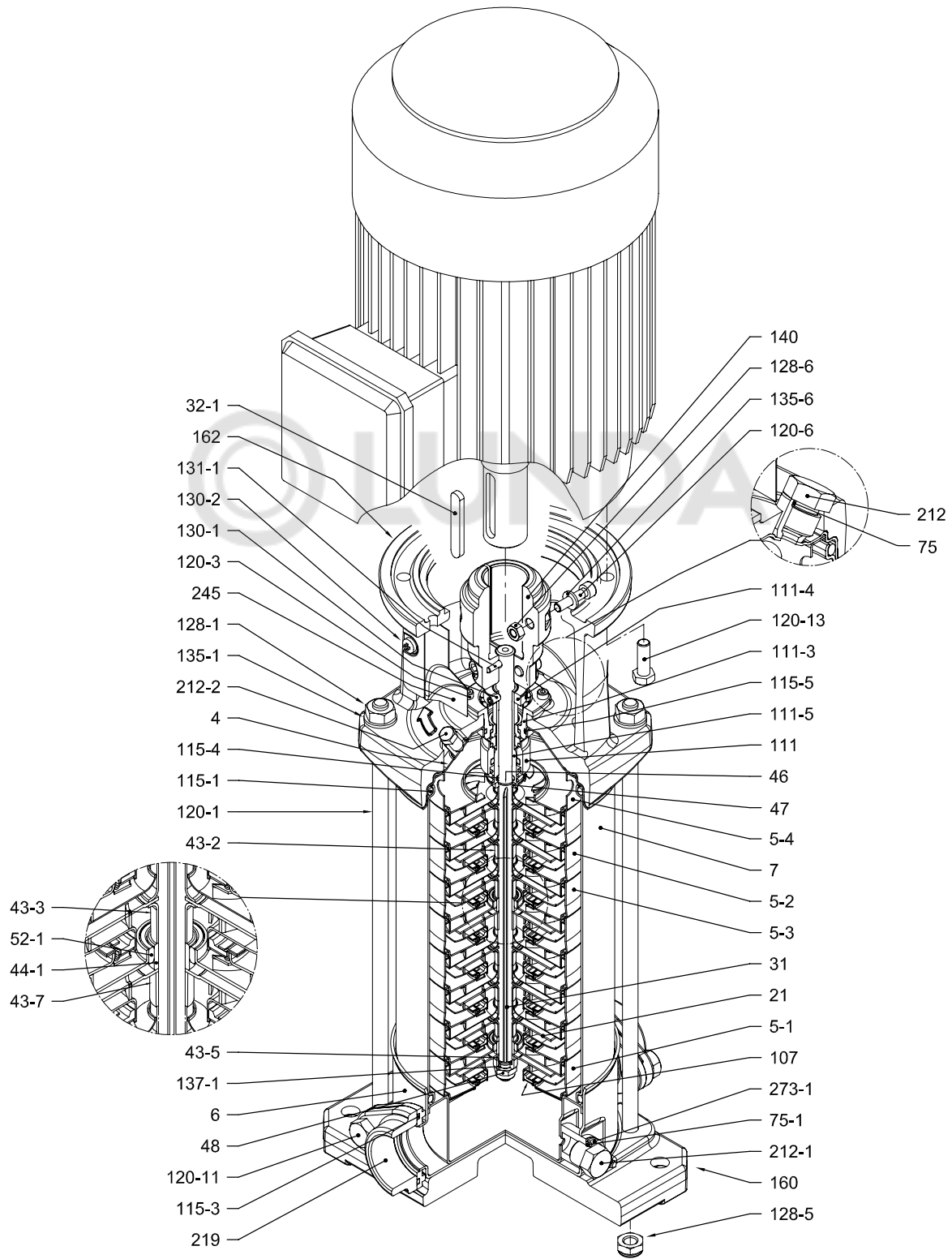
#### Р змеры в мм и м сс в кг

Тип насос	Рм кс., МП	Электродвигатель				Ов льный фл нец (N)				Свободный круглый фл нец (LF) Круглый фл нец (F)				Муфта Vitaallic® (V) Хомут (C)												
		Мощность, кВт	Типоразмер	1-		3-		H2	H2+H3		M сс н сос	M сс н сос с двиг телем		H2	H2+H3		M сс н сос	M сс н сос с двиг телем								
				A	B	C	B		C	1-		3-	1-		3-	1-		3-	1-	3-	1-	3-				
EVMS(L)1 2/0,37	1,6	0,37	71	105	141	119	141	119	250	452	452	9,7	16,2	16,2	275	477	477	10,4	16,9	16,9	250	452	452	9,7	16,2	16,2
EVMS(L)1 3/0,37	1,6	0,37	71	105	141	119	141	119	271	473	473	10,2	16,7	16,7	296	498	498	10,9	17,4	17,4	271	473	473	10,2	16,7	16,7
EVMS(L)1 4/0,37	1,6	0,37	71	105	141	119	141	119	292	494	494	10,6	17,1	17,1	317	519	519	11,3	17,8	17,8	292	494	494	10,6	17,1	17,1
EVMS(L)1 5/0,37	1,6	0,37	71	105	141	119	141	119	313	515	515	11,1	17,6	17,6	338	540	540	11,8	18,3	18,3	313	515	515	11,1	17,6	17,6
EVMS(L)1 6/0,37	1,6	0,37	71	105	141	119	141	119	334	536	536	11,5	18,0	18,0	359	561	561	12,2	18,7	18,7	334	536	536	11,5	18,0	18,0
EVMS(L)1 7/0,37	1,6	0,37	71	105	141	119	141	119	355	557	557	11,9	18,4	18,4	380	582	582	12,6	19,1	19,1	355	557	557	11,9	18,4	18,4
EVMS(L)1 8/0,37	1,6	0,37	71	105	141	119	141	119	376	578	578	12,4	18,9	18,9	401	603	603	13,1	19,6	19,6	376	578	578	12,4	18,9	18,9
EVMS(L)1 9/0,55	1,6	0,55	71	105	141	119	141	119	397	599	599	12,8	19,8	19,8	422	624	624	13,5	20,5	20,5	397	599	599	12,8	19,8	19,8
EVMS(L)1 10/0,55	1,6	0,55	71	105	141	119	141	119	418	620	620	13,2	20,2	20,2	443	645	645	13,9	20,9	20,9	418	620	620	13,2	20,2	20,2
EVMS(L)1 11/0,55	1,6	0,55	71	105	141	119	141	119	439	641	641	13,7	20,7	20,7	464	666	666	14,4	21,4	21,4	439	641	641	13,7	20,7	20,7
EVMS(L)1 12/0,55	1,6	0,55	71	105	141	119	141	119	460	662	662	14,4	21,4	21,4	485	687	687	15,1	22,1	22,1	460	662	662	14,4	21,4	21,4
EVMS(L)1 13/0,55	1,6	0,55	71	105	141	119	141	119	481	683	683	15	22,0	22,0	506	708	708	15,7	22,7	22,7	481	683	683	15	22,0	22,0
EVMS(L)1 14/0,75	1,6	0,75	80	120	160	142	141	102	512	741	745	15,7	25,7	24,2	537	766	770	16,4	26,4	24,9	512	741	745	15,7	25,7	24,2
EVMS(L)1 16/0,75	1,6	0,75	80	120	160	142	141	102	554	783	787	16,7	26,7	25,2	579	808	812	17,4	27,4	25,9	554	783	787	16,7	26,7	25,2
EVMS(L)1 18/1,1	1,6	1,1	80	120	160	142	141	102	596	825	840	17,8	28,8	27,8	621	850	865	18,5	29,5	28,5	596	825	840	17,8	28,8	27,8
EVMS(L)1 20/1,1	1,6	1,1	80	120	160	142	141	102	638	867	882	18,8	29,8	28,8	663	892	907	19,5	30,5	29,5	638	867	882	18,8	29,8	28,8
EVMS(L)1 22/1,1	1,6	1,1	80	120	160	142	141	102	680	909	924	20	31,0	30,0	705	934	949	20,7	31,7	30,7	680	909	924	20	31,0	30,0
EVMS(L)1 24/1,1	1,6	1,1	80	120	160	142	141	102	722	951	966	21	32,0	31,0	747	976	991	21,7	32,7	31,7	722	951	966	21	32,0	31,0
EVMS(L)1 26/1,1	1,6	1,1	80	120	160	142	141	102	764	993	1008	22	33,0	32,0	789	1018	1033	22,7	33,7	32,7	764	993	1008	22	33,0	32,0
EVMS(L)1 27/1,5	2,5	1,5	90	140	172	140	160	119	-	-	-	-	-	-	820	1098	1111	23,1	40,9	36,6	795	1073	1086	22,4	40,2	35,9
EVMS(L)1 29/1,5	2,5	1,5	90	140	172	140	160	119	-	-	-	-	-	-	862	1140	1153	24,1	41,9	37,6	837	1115	1128	23,4	41,2	36,9
EVMS(L)1 32/1,5	2,5	1,5	90	140	172	140	160	119	-	-	-	-	-	-	925	1203	1216	25,4	43,2	38,9	900	1178	1191	24,7	42,5	38,2
EVMS(L)1 34/1,5	2,5	1,5	90	140	172	140	160	119	-	-	-	-	-	-	967	1245	1258	26,3	44,1	39,8	942	1220	1233	25,6	43,4	39,1
EVMS(L)1 37/2,2	2,5	2,2	90	140	172	140	160	119	-	-	-	-	-	-	1030	1308	1321	27,7	47,2	42,7	1005	1283	1296	27	46,5	42,0
EVMS(L)1 39/2,2	2,5	2,2	90	140	172	140	160	119	-	-	-	-	-	-	1072	1350	1363	28,7	48,2	43,7	1047	1325	1338	28	47,5	43,0

1,6 МП = 16 б р      2,5 МП = 25 б р  
 - Отсутствует для д нной модели

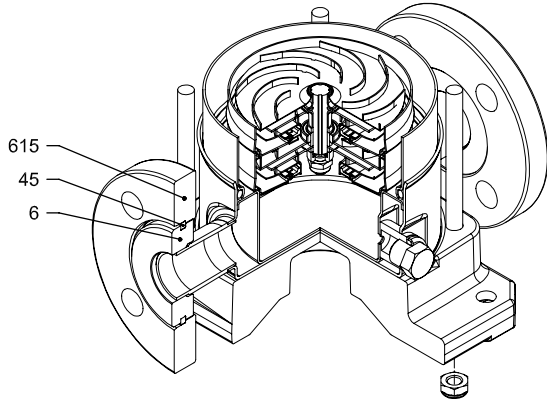
ВИД В РАЗРЕЗЕ  
EVMS(L)1

EVMS(L)1

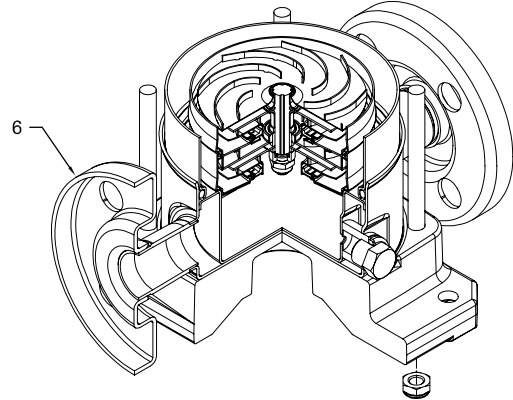


с ов льным фл нцем (N)

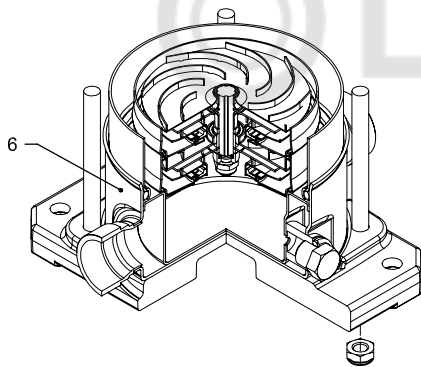
### СОЕДИНЕНИЕ С ТРУБОПРОВОДОМ EVMS(L)1



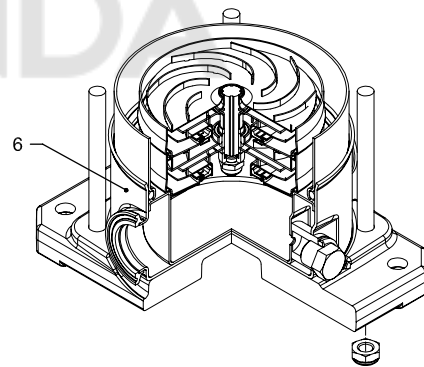
со свободным круглым фл нцем (LF)



с круглым фл нцем (F)



с муфтой Victaulic® (V)



с хомутом (C)

СПЕЦИФИКАЦИЯ  
EVMS(L)1

Поз.	НАЗВАНИЕ	МАТЕРИАЛ		РАЗМЕРЫ	СТАНДАРТ
		EVMS	EVMSL		
4	Крышк корпус	EN 1.4301 (AISI 304)	EN 1.4404 (AISI 316L)		
5-1	Диффузор вс с	EN 1.4301 (AISI 304)	EN 1.4404 (AISI 316L)		
5-2	Промежуточный диффузор	EN 1.4301 (AISI 304)	EN 1.4404 (AISI 316L)		
5-3	Промежуточный диффузор с подшипником	EN 1.4301 (AISI 304)	EN 1.4404 (AISI 316L)		
5-4	Н порный диффузор	EN 1.4301 (AISI 304)	EN 1.4404 (AISI 316L)		
6	Нижний корпус	EN 1.4301 (AISI 304)	EN 1.4404 (AISI 316L)		
7	Внешний корпус	EN 1.4301 (AISI 304)	EN 1.4404 (AISI 316L)		
21	Р бочее колесо	EN 1.4301 (AISI 304)	EN 1.4404 (AISI 316L)		
31	В л	EN 1.4301 (AISI 304)	EN 1.4404 (AISI 316L)		
32-1	Шпонк	EN 1.4301 (AISI 304)			
43-2	Втулк в л (промежуточн я)	EN 1.4301 (AISI 304)	EN 1.4404 (AISI 316L)		
43-3	Втулк в л (подшипник)	EN 1.4301 (AISI 304)	EN 1.4404 (AISI 316L)		
43-5	Втулк в л (последняя ступень)	EN 1.4301 (AISI 304)	EN 1.4404 (AISI 316L)		
43-7	Ш йб	EN 1.4301 (AISI 304)	EN 1.4404 (AISI 316L)		
44-1	Подшипник скольжения	К рбид вольфр м			
45	Опор фл нц	EN 1.4301 (AISI 304)			
46	Кольцо торцевого уплотнения	EN 1.4404 (AISI 316L)			
47	Фикс тор кольцо	EN 1.4301 (AISI 304)	EN 1.4404 (AISI 316L)		
48	Г йк крепления гидр влической ч сти	EN 1.4301 (AISI 304) с футоркой из нерж веющей ст ли	EN 1.4401 (AISI 316) с футоркой из нерж веющей ст ли	M8	
52-1	Подшипник скольжения	К рбид вольфр м			
75	Уплотнительное кольцо пробки з полнения	EPDM / FPM		Ø12,37x2,62	OR 3050
75-1	Уплотнительное кольцо сливной пробки	EPDM / FPM			
107	Износное кольцо	EN 1.4301 (AISI 304) + PPS	EN 1.4404 (AISI 316L) + сульфид полипропилен		
111	Торцевое уплотнение	см. стр. 6-7			
111-3	Седло торцевого уплотнения	EN 1.4308 (ASTM CF8)	EN 1.4408 (ASTM CF8M)		
111-4	Фикс тор седл	EN 1.4301 (AISI 304)			
111-5	Втулк к ртридж торцевого уплотнения	EN 1.4301 (AISI 304)	EN 1.4404 (AISI 316L)		
115-1	Уплотнительное кольцо корпус	EPDM / FPM		Ø129,54x5,34	OR 6945
115-3	Уплотнительное кольцо	EPDM / FPM			
115-4	Уплотнительное кольцо втулки к ртридж	EPDM / FPM		Ø11,91x2,62	OR 4093
115-5	Уплотнительное кольцо фл нц торцевого уплотнения	EPDM / FPM		Ø32,99x2,62	OR 4175
120-1	Стяжн я шпильк	EN 1.4057 (AISI 431)		M10	
120-3	Винт фл нц уплотнения	A2-70		M4x10	ISO 4762
120-6	Болт муфты н сос	Оцинков нн я ст ль		M6x25	ISO 4762
120-11	Болт ответного фл нц	A2-70			
120-13	Винт крепления двиг теля	MEC 71-80 MEC 90	Оцинков нн я ст ль, кл сс прочности 8.8 по ISO 898/1	M6x20 M8x20	ISO 4017 ISO 4017
128-1	Г йк стяжной шпильки	A2-70		M10	ISO 4032
128-5	Г йк стяжной шпильки	A2-70		M10	UNI 7474
128-6	Г йк муфты	MEC 71-80-90-100-112	Оцинков нн я ст ль	M6	ISO 4032
130-1	Уст новочный винт	EN 1.4301 (AISI 304)		M5x8	ISO 4026
130-2	Винт крепления огр ждения муфты	A2-70		M5x6	UNI 7687
131-1	Штифт в л	Углеродист я ст ль		Ø4x32	ISO 2338
135-1	Ш йб стяжной шпильки	EN 1.4301 (AISI 304)		Ø10,5x21x2	ISO 7089
135-6	Ш йб муфты	до 4,0 кВт	Углеродист я ст ль	Ø6	
137-1	Ш йб р бочего колес	EN 1.4301 (AISI 304)	EN 1.4404 (AISI 316L)		
140	Муфт	до 4,0 кВт	Алюминий (литье под д влением), EN AB-AISI11Cu2 (Fe)		
160	Опорн я плит	Алюминий (литье под д влением), EN AB-AISI11Cu2 (Fe)			
162	Кронштейн двиг теля	Чугун EN-GJL-250			
212	Пробк з ливного отверстия	EN 1.4301 (AISI 304)	EN 1.4404 (AISI 316L)	G 3/8	
212-1	Пробк сливного отверстия	EN 1.4301 (AISI 304)	EN 1.4404 (AISI 316L)	G 3/8	
212-2	Пробк выпуск воздух	EN 1.4404 (AISI 316L)			
219	Ответный фл нец	Тип фл нц : N Тип фл нц : LF-F-V-C	EN 1.4308 (ASTM CF8) EN 1.4301 (AISI 304)	EN 1.4408 (ASTM CF8M) EN 1.4404 (AISI 316L)	
245	Огр ждение муфты	EN 1.4301 (AISI 304)			
273-1	Ш йб пробки сливного отверстия	EN 1.4301 (AISI 304)	EN 1.4404 (AISI 316L)		
615	Фл нец	Чугун с ш ровидным гр фитом			

### КОЛИЧЕСТВО НА ОДНУ МОДЕЛЬ EVMS(L)1

Тип насос	Поз.																														
	4	5-1	5-2	5-3	5-4	6	7	21	31	32-1	43-2	43-3	43-5	43-7	44-1	45**	46	47	48	52-1	75	75-1	107	111	111-3	111-4	111-5	115-1	115-3*	115-4	115-5
EVMS(L)1 2/0,37	1	1	/	1	1	1	1	2	1	1	1	/	/	1	4	2	1	1	1	1	2	2	1	1	1	1	2	2	1	1	1
EVMS(L)1 3/0,37	1	1	1	1	1	1	1	3	1	1	3	1	/	/	1	4	2	1	1	1	1	2	3	1	1	1	1	2	2	1	1
EVMS(L)1 4/0,37	1	1	2	1	1	1	1	4	1	1	5	1	/	/	1	4	2	1	1	1	1	2	4	1	1	1	1	2	2	1	1
EVMS(L)1 5/0,37	1	1	3	1	1	1	1	5	1	1	7	1	1	/	1	4	2	1	1	1	1	2	5	1	1	1	1	2	2	1	1
EVMS(L)1 6/0,37	1	1	4	1	1	1	1	6	1	1	9	1	/	/	1	4	2	1	1	1	1	2	6	1	1	1	1	2	2	1	1
EVMS(L)1 7/0,37	1	1	5	1	1	1	1	7	1	1	11	1	/	/	1	4	2	1	1	1	1	2	7	1	1	1	1	2	2	1	1
EVMS(L)1 8/0,37	1	1	6	1	1	1	1	8	1	1	13	1	/	/	1	4	2	1	1	1	1	2	8	1	1	1	1	2	2	1	1
EVMS(L)1 9/0,55	1	1	7	1	1	1	1	9	1	1	15	1	/	/	1	4	2	1	1	1	1	2	9	1	1	1	1	2	2	1	1
EVMS(L)1 10/0,55	1	1	8	1	1	1	1	10	1	1	17	1	/	/	1	4	2	1	1	1	1	2	10	1	1	1	1	2	2	1	1
EVMS(L)1 11/0,55	1	1	9	1	1	1	1	11	1	1	19	1	/	/	1	4	2	1	1	1	1	2	11	1	1	1	1	2	2	1	1
EVMS(L)1 12/0,55	1	1	10	1	1	1	1	12	1	1	21	1	/	/	1	4	2	1	1	1	1	2	12	1	1	1	1	2	2	1	1
EVMS(L)1 13/0,55	1	1	10	2	1	1	1	13	1	1	20	2	1	1	2	4	2	1	1	2	1	2	13	1	1	1	1	2	2	1	1
EVMS(L)1 14/0,75	1	1	11	2	1	1	1	14	1	1	22	2	/	1	2	4	2	1	1	2	1	2	14	1	1	1	1	2	2	1	1
EVMS(L)1 16/0,75	1	1	13	2	1	1	1	16	1	1	26	2	/	1	2	4	2	1	1	2	1	2	16	1	1	1	1	2	2	1	1
EVMS(L)1 18/1,1	1	1	15	2	1	1	1	18	1	1	30	2	/	1	2	4	2	1	1	2	1	2	18	1	1	1	1	2	2	1	1
EVMS(L)1 20/1,1	1	1	17	2	1	1	1	20	1	1	34	2	/	1	2	4	2	1	1	2	1	2	20	1	1	1	1	2	2	1	1
EVMS(L)1 22/1,1	1	1	19	2	1	1	1	22	1	1	38	2	/	1	2	4	2	1	1	2	1	2	22	1	1	1	1	2	2	1	1
EVMS(L)1 24/1,1	1	1	21	2	1	1	1	24	1	1	42	2	/	1	2	4	2	1	1	2	1	2	24	1	1	1	1	2	2	1	1
EVMS(L)1 26/1,1	1	1	23	2	1	1	1	26	1	1	46	2	/	1	2	4	2	1	1	2	1	2	26	1	1	1	1	2	2	1	1
EVMS(L)1 27/1,5	1	1	24	2	1	1	1	27	1	1	48	2	/	1	2	4	2	1	1	2	1	2	27	1	1	1	1	2	/	1	1
EVMS(L)1 29/1,5	1	1	26	2	1	1	1	29	1	1	52	2	/	1	2	4	2	1	1	2	1	2	29	1	1	1	1	2	/	1	1
EVMS(L)1 32/1,5	1	1	29	2	1	1	1	32	1	1	58	2	/	1	2	4	2	1	1	2	1	2	32	1	1	1	1	2	/	1	1
EVMS(L)1 34/1,5	1	1	31	2	1	1	1	34	1	1	62	2	/	1	2	4	2	1	1	2	1	2	34	1	1	1	1	2	/	1	1
EVMS(L)1 37/2,2	1	1	34	2	1	1	1	37	1	1	68	2	/	1	2	4	2	1	1	2	1	2	37	1	1	1	1	2	/	1	1
EVMS(L)1 39/2,2	1	1	36	2	1	1	1	39	1	1	72	2	/	1	2	4	2	1	1	2	1	2	39	1	1	1	1	2	/	1	1

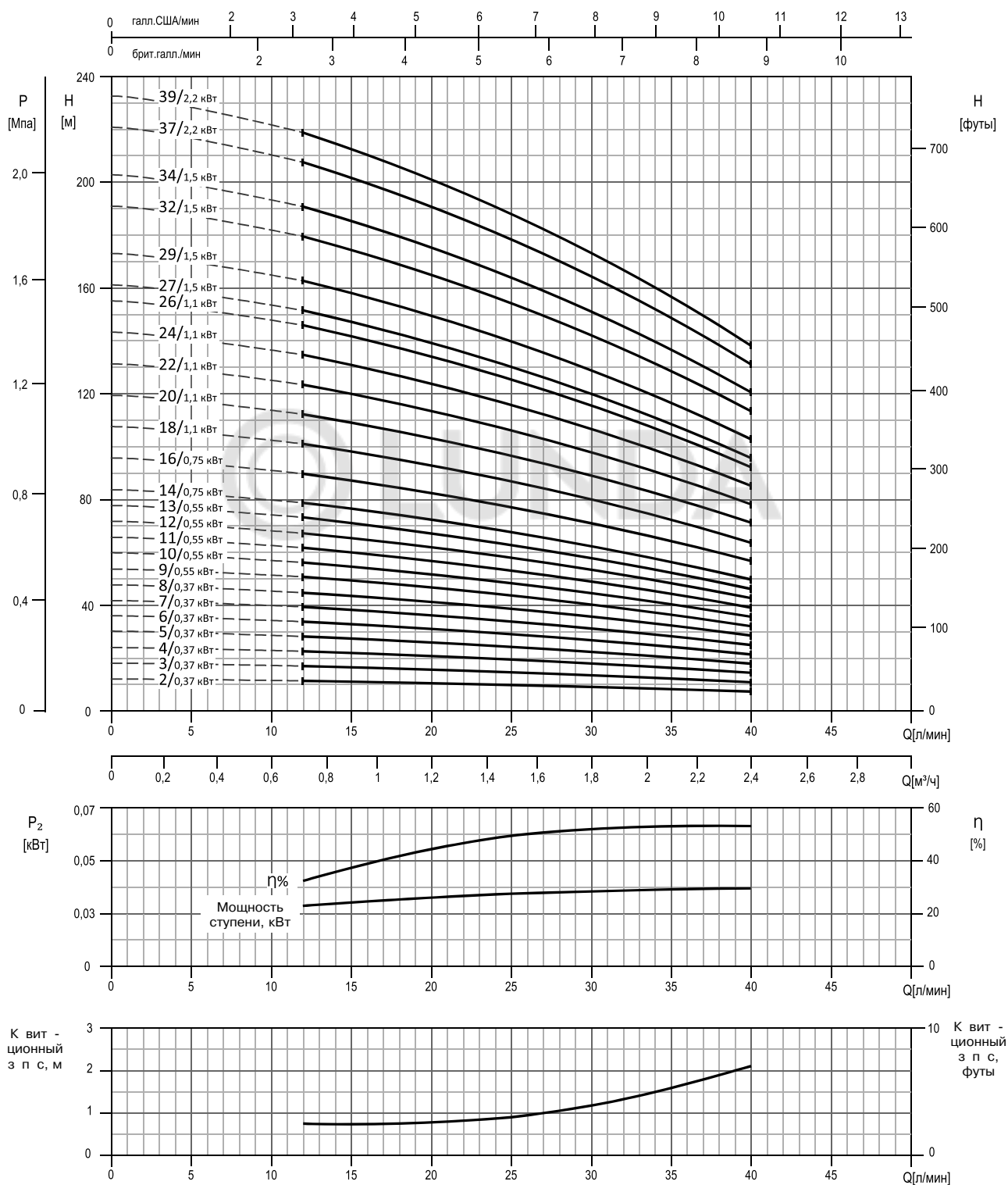
Тип насос	Поз.																							
	120-1	120-3	120-6	120-11*	120-13	128-1	128-5	128-6	130-1	130-2	131-1	135-1	135-6	137-1	140	160	162	212	212-1	212-2	219*	245	273-1	615**
EVMS(L)1 2/0,37	4	4	4	4	4	4	4	4	3	4	1	4	4	1	2	1	1	1	2	1	2	2	2	2
EVMS(L)1 3/0,37	4	4	4	4	4	4	4	4	3	4	1	4	4	1	2	1	1	1	2	1	2	2	2	2
EVMS(L)1 4/0,37	4	4	4	4	4	4	4	4	3	4	1	4	4	1	2	1	1	1	2	1	2	2	2	2
EVMS(L)1 5/0,37	4	4	4	4	4	4	4	4	3	4	1	4	4	1	2	1	1	1	2	1	2	2	2	2
EVMS(L)1 6/0,37	4	4	4	4	4	4	4	4	3	4	1	4	4	1	2	1	1	1	2	1	2	2	2	2
EVMS(L)1 7/0,37	4	4	4	4	4	4	4	4	3	4	1	4	4	1	2	1	1	1	2	1	2	2	2	2
EVMS(L)1 8/0,37	4	4	4	4	4	4	4	4	3	4	1	4	4	1	2	1	1	1	2	1	2	2	2	2
EVMS(L)1 9/0,55	4	4	4	4	4	4	4	4	3	4	1	4	4	1	2	1	1	1	2	1	2	2	2	2
EVMS(L)1 10/0,55	4	4	4	4	4	4	4	4	3	4	1	4	4	1	2	1	1	1	2	1	2	2	2	2
EVMS(L)1 11/0,55	4	4	4	4	4	4	4	4	3	4	1	4	4	1	2	1	1	1	2	1	2	2	2	2
EVMS(L)1 12/0,55	4	4	4	4	4	4	4	4	3	4	1	4	4	1	2	1	1	1	2	1	2	2	2	2
EVMS(L)1 13/0,55	4	4	4	4	4	4	4	4	3	4	1	4	4	1	2	1	1	1	2	1	2	2	2	2
EVMS(L)1 14/0,75	4	4	4	4	4	4	4	4	3	4	1	4	4	1	2	1	1	1	2	1	2	2	2	2
EVMS(L)1 16/0,75	4	4	4	4	4	4	4	4	3	4	1	4	4	1	2	1	1	1	2	1	2	2	2	2
EVMS(L)1 18/1,1	4	4	4	4	4	4	4	4	3	4	1	4	4	1	2	1	1	1	2	1	2	2	2	2
EVMS(L)1 20/1,1	4	4	4	4	4	4	4	4	3	4	1	4	4	1	2	1	1	1	2	1	2	2	2	2
EVMS(L)1 22/1,1	4	4	4	4	4	4	4	4	3	4	1	4	4	1	2	1	1	1	2	1	2	2	2	2
EVMS(L)1 24/1,1	4	4	4	4	4	4	4	4	3	4	1	4	4	1	2	1	1	1	2	1	2	2	2	2
EVMS(L)1 26/1,1	4	4	4	4	4	4	4	4	3	4	1	4	4	1	2	1	1	1	2	1	2	2	2	2
EVMS(L)1 27/1,5	4	4	4	/	4	4	4	4	3	4	1	4	4	1	2	1	1	1	2	1	/	2	2	2
EVMS(L)1 29/1,5	4	4	4	/	4	4	4	4	3	4	1	4	4	1	2	1	1	1	2	1	/	2	2	2
EVMS(L)1 32/1,5	4	4	4	/	4	4	4	4	3	4	1	4	4	1	2	1	1	1	2	1	/	2	2	2
EVMS(L)1 34/1,5	4	4	4	/	4	4	4	4	3	4	1	4	4	1	2	1	1	1	2	1	/	2	2	2
EVMS(L)1 37/2,2	4	4	4	/	4	4	4	4	3	4	1	4	4	1	2	1	1	1	2	1	/	2	2	2
EVMS(L)1 39/2,2	4	4	4	/	4	4	4	4	3	4	1	4	4	1	2	1	1	1	2	1	/	2	2	2

\* Только для ов льного фл нц (N)

\*\* Только для свободного круглого фл нц (LF)

РАСХОДНО-НАПОРНЫЕ ХАРАКТЕРИСТИКИ  
EVMSG1

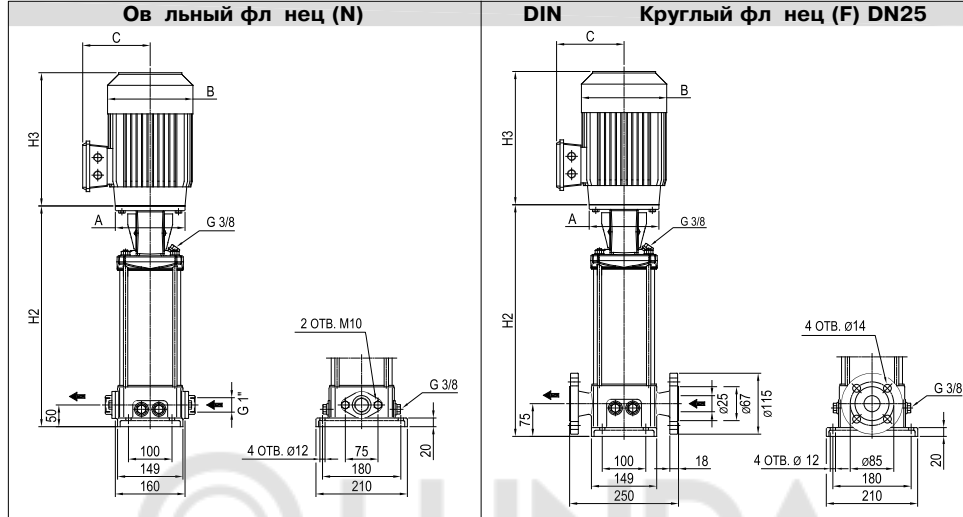
EVMSG1



Стандарт проведения испытаний: ISO 9906:2012, класс 3B

### ТЕХНИЧЕСКИЕ ХАРАКТЕРИСТИКИ EVMSG1

#### Г б ритный чертёж



#### Р змеры в мм и м сс в кг

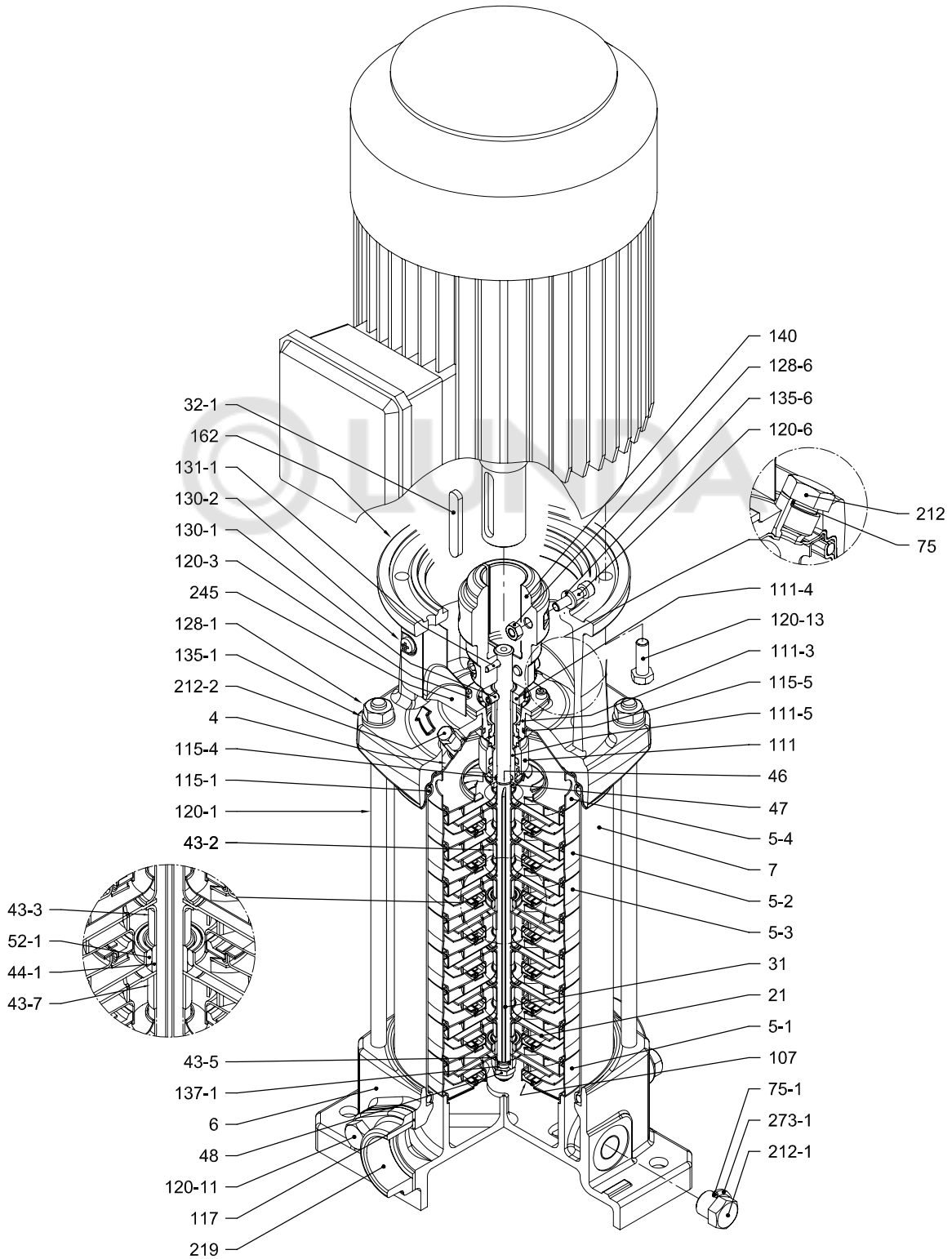
Тип н сос	Рм кс., МП	Электродвиг тель						Oв льный фл нец (N)					Круглый фл нец (F)				
		Мощ- ность, кВт	Типо- р з- мер	1-		3-		H2	H2+H3		М сс н сос с двиг те- лем		H2	H2+H3		М сс н сос с двиг те- лем	
				A	B C	B C	1-		3-	1-	3-	1-		3-			
EVMSG1 2/0,37	1,6	0,37	71	105	141 119	141 119	250	452 452	14	20,5 20,5	275	477 477	17,4	23,9 23,9			
EVMSG1 3/0,37	1,6	0,37	71	105	141 119	141 119	271	473 473	14,5	21,0 21,0	296	498 498	17,9	24,4 24,4			
EVMSG1 4/0,37	1,6	0,37	71	105	141 119	141 119	292	494 494	14,9	21,4 21,4	317	519 519	18,3	24,8 24,8			
EVMSG1 5/0,37	1,6	0,37	71	105	141 119	141 119	313	515 515	15,4	21,9 21,9	338	540 540	18,8	25,3 25,3			
EVMSG1 6/0,37	1,6	0,37	71	105	141 119	141 119	334	536 536	15,8	22,3 22,3	359	561 561	19,2	25,7 25,7			
EVMSG1 7/0,37	1,6	0,37	71	105	141 119	141 119	355	557 557	16,2	22,7 22,7	380	582 582	19,6	26,1 26,1			
EVMSG1 8/0,37	1,6	0,37	71	105	141 119	141 119	376	578 578	16,7	23,2 23,2	401	603 603	20,1	26,6 26,6			
EVMSG1 9/0,55	1,6	0,55	71	105	141 119	141 119	397	599 599	17,1	24,1 24,1	422	624 624	20,5	27,5 27,5			
EVMSG1 10/0,55	1,6	0,55	71	105	141 119	141 119	418	620 620	17,5	24,5 24,5	443	645 645	20,9	27,9 27,9			
EVMSG1 11/0,55	1,6	0,55	71	105	141 119	141 119	439	641 641	18	25,0 25,0	464	666 666	21,4	28,4 28,4			
EVMSG1 12/0,55	1,6	0,55	71	105	141 119	141 119	460	662 662	18,7	25,7 25,7	485	687 687	22,1	29,1 29,1			
EVMSG1 13/0,55	1,6	0,55	71	105	141 119	141 119	481	683 683	19,3	26,3 26,3	506	708 708	22,7	29,7 29,7			
EVMSG1 14/0,75	1,6	0,75	80	120	160 142	141 102	512	741 745	20	30,0 28,5	537	766 770	23,4	33,4 31,9			
EVMSG1 16/0,75	1,6	0,75	80	120	160 142	141 102	554	783 787	21	31,0 29,5	579	808 812	24,4	34,4 32,9			
EVMSG1 18/1,1	1,6	1,1	80	120	160 142	141 102	596	825 840	22,1	33,1 32,1	621	850 865	25,5	36,5 35,5			
EVMSG1 20/1,1	1,6	1,1	80	120	160 142	141 102	638	867 882	23,1	34,1 33,1	663	892 907	26,5	37,5 36,5			
EVMSG1 22/1,1	1,6	1,1	80	120	160 142	141 102	680	909 924	24,3	35,3 34,3	705	934 949	27,7	38,7 37,7			
EVMSG1 24/1,1	1,6	1,1	80	120	160 142	141 102	722	951 966	25,3	36,3 35,3	747	976 991	28,7	39,7 38,7			
EVMSG1 26/1,1	1,6	1,1	80	120	160 142	141 102	764	993 1008	26,3	37,3 36,3	789	1018 1033	29,7	40,7 39,7			
EVMSG1 27/1,5	2,5	1,5	90	140	172 140	160 119	-	- -	-	- -	820	1098 1111	30,1	47,9 43,6			
EVMSG1 29/1,5	2,5	1,5	90	140	172 140	160 119	-	- -	-	- -	862	1140 1153	31,1	48,9 44,6			
EVMSG1 32/1,5	2,5	1,5	90	140	172 140	160 119	-	- -	-	- -	925	1203 1216	32,4	50,2 45,9			
EVMSG1 34/1,5	2,5	1,5	90	140	172 140	160 119	-	- -	-	- -	967	1245 1258	33,3	51,1 46,8			
EVMSG1 37/2,2	2,5	2,2	90	140	172 140	160 119	-	- -	-	- -	1030	1308 1321	34,7	54,2 49,7			
EVMSG1 39/2,2	2,5	2,2	90	140	172 140	160 119	-	- -	-	- -	1072	1350 1363	35,7	55,2 50,7			

1,6 МП = 16 б р      2,5 МП = 25 б р

- Отсутствует для д нной модели

ВИД В РАЗРЕЗЕ  
EVMSG1

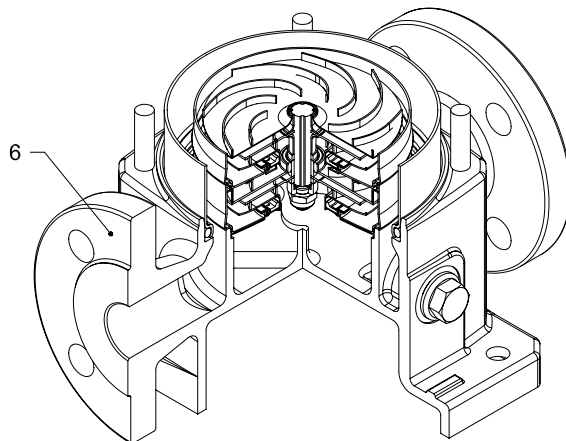
EVMSG1



с ов льным фл нцем (N)

**СОЕДИНЕНИЕ С ТРУБОПРОВОДОМ  
EVMSG1**

2.8



с круглым фл нцем (F)

**LUNDA**

EVMSG1

СПЕЦИФИКАЦИЯ  
EVMSG1

Поз.	НАЗВАНИЕ	МАТЕРИАЛ EVMSG	РАЗМЕРЫ	СТАНДАРТ
4	Крышк корпус	EN 1.4301 (AISI 304)		
5-1	Диффузор вс с	EN 1.4301 (AISI 304)		
5-2	Промежуточный диффузор	EN 1.4301 (AISI 304)		
5-3	Промежуточный диффузор с подшипником	EN 1.4301 (AISI 304)		
5-4	Н порный диффузор	EN 1.4301 (AISI 304)		
6	Нижний корпус	Чугун EN-GJL-250		
7	Внешний корпус	EN 1.4301 (AISI 304)		
21	Р бочее колесо	EN 1.4301 (AISI 304)		
31	В л	EN 1.4301 (AISI 304)		
32-1	Шпонк	EN 1.4301 (AISI 304)		
43-2	Втулк в л (промежуточн я)	EN 1.4301 (AISI 304)		
43-3	Втулк в л (подшипник)	EN 1.4301 (AISI 304)		
43-5	Втулк в л (последняя ступень)	EN 1.4301 (AISI 304)		
43-7	Ш йб	EN 1.4301 (AISI 304)		
44-1	Подшипник скольжения	К рбид вольфр м		
46	Кольцо торцевого уплотнения	EN 1.4404 (AISI 316L)		
47	Фикс тор кольцо	EN 1.4404 (AISI 316L)		
48	Г йк крепления гидр влической ч сти	EN 1.4301 (AISI 304) с футоркой из нерж вющей ст ли	M8	
52-1	Подшипник скольжения	К рбид вольфр м		
75	Уплотнительное кольцо пробки з полнения	EPDM / FPM	Ø12,37x2,62	OR 3050
75-1	Уплотнительное кольцо сливной пробки	EPDM / FPM		
107	Износное кольцо	EN 1.4301 (AISI 304) + PPS		
111	Торцевое уплотнение	см. стр. 6-7		
111-3	Седло торцевого уплотнения	EN 1.4308 (ASTM CF8)		
111-4	Фикс тор седл	EN 1.4301 (AISI 304)		
111-5	Втулк к ртридж торцевого уплотнения	EN 1.4301 (AISI 304)		
115-1	Уплотнительное кольцо корпус	EPDM / FPM	Ø129,54x5,34	OR 6945
115-4	Уплотнительное кольцо втулки к ртридж	EPDM / FPM	Ø11,91x2,62	OR 4093
115-5	Уплотнительное кольцо фл нц торцевого уплотнения	EPDM / FPM	Ø32,99x2,62	OR 4175
117	Прокл дк фл нц	EPDM / FPM		
120-1	Стяжн я шпильк	EN 1.4057 (AISI 431)	M10	
120-3	Винт фл нц уплотнения	A2-70	M4x10	ISO 4762
120-6	Болт муфты н сос	Оцинков нн я ст ль	M6x25	ISO 4762
120-11	Болт ответного фл нц	A2-70		UNI 7323
120-13	Болт крепления двиг теля MEC 71-80 MEC 90	Оцинков нн я ст ль, кл сс прочности 8.8 по ISO 898/1	M6x20 M8x20	ISO 4017 ISO 4017
128-1	Г йк стяжной шпильки	A2-70	M10	ISO 4032
128-6	Г йк муфты MEC 71-80-90-100-112	Оцинков нн я ст ль	M6	ISO 4032
130-1	Уст новочный винт	A2-70	M5x8	ISO 4026
130-2	Винт крепления огр ждения муфты	A2-70	M5x6	UNI 7687
131-1	Штифт в л	Углеродист я ст ль	Ø4x32	ISO 2338
135-1	Ш йб стяжной шпильки	EN 1.4301 (AISI 304)	Ø10,5x21x2	ISO 7089
135-6	Ш йб муфты до 4,0 кВт	Углеродист я ст ль	Ø6	
137-1	Ш йб р бочего колес	EN 1.4301 (AISI 304)		
140	Муфт до 4,0 кВт	Алюминий (литье под д влением), EN AB-AISI11Cu2 (Fe)		
162	Кронштейн двиг теля	Чугун EN-GJL-250		
212	Пробк з ливного отверстия	EN 1.4301 (AISI 304)	G 3/8	
212-1	Пробк сливного отверстия	EN 1.4301 (AISI 304)	G 3/8	
212-2	Пробк выпуск воздух	EN 1.4404 (AISI 316L)		
219	Ответный фл нец Тип фл нц : N Тип фл нц : F	Оцинков нн я ст ль Чугун EN-GJL-250		
245	Огр ждение муфты	EN 1.4301 (AISI 304)		
273-1	Ш йб пробки сливного отверстия	EN 1.4301 (AISI 304)		

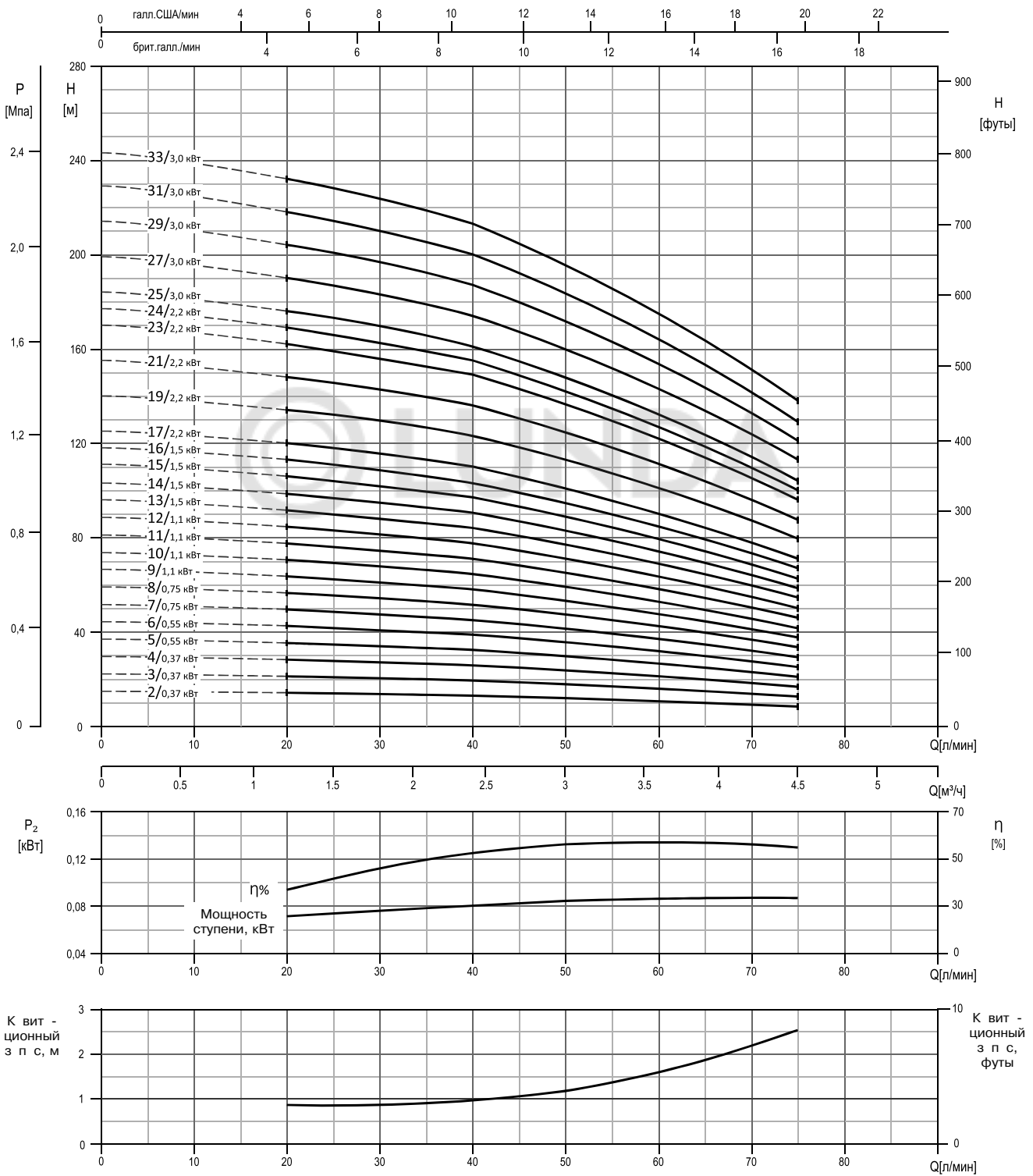
### КОЛИЧЕСТВО НА ОДНУ МОДЕЛЬ EVMSG1

Тип насос	Поз.																													
	4	5-1	5-2	5-3	5-4	6	7	21	31	32-1	43-2	43-3	43-5	43-7	44-1	46	47	48	52-1	75	75-1	107	111	111-3	111-4	111-5	115-1	115-4	115-5	
EVMSG1 2/0,37	1	1	/	1	1	1	1	2	1	1	1	1	/	/	1	2	1	1	1	1	4	2	1	1	1	1	2	1	1	
EVMSG1 3/0,37	1	1	1	1	1	1	1	3	1	1	3	1	/	/	1	2	1	1	1	1	4	3	1	1	1	1	2	1	1	
EVMSG1 4/0,37	1	1	2	1	1	1	1	4	1	1	5	1	/	/	1	2	1	1	1	1	4	4	1	1	1	1	2	1	1	
EVMSG1 5/0,37	1	1	3	1	1	1	1	5	1	1	7	1	1	/	1	2	1	1	1	1	4	5	1	1	1	1	2	1	1	
EVMSG1 6/0,37	1	1	4	1	1	1	1	6	1	1	9	1	/	/	1	2	1	1	1	1	4	6	1	1	1	1	2	1	1	
EVMSG1 7/0,37	1	1	5	1	1	1	1	7	1	1	11	1	/	/	1	2	1	1	1	1	4	7	1	1	1	1	2	1	1	
EVMSG1 8/0,37	1	1	6	1	1	1	1	8	1	1	13	1	/	/	1	2	1	1	1	1	4	8	1	1	1	1	2	1	1	
EVMSG1 9/0,55	1	1	7	1	1	1	1	9	1	1	15	1	1	/	1	2	1	1	1	1	4	9	1	1	1	1	2	1	1	
EVMSG1 10/0,55	1	1	8	1	1	1	1	10	1	1	17	1	/	/	1	2	1	1	1	1	4	10	1	1	1	1	2	1	1	
EVMSG1 11/0,55	1	1	9	1	1	1	1	11	1	1	19	1	/	/	1	2	1	1	1	1	4	11	1	1	1	1	2	1	1	
EVMSG1 12/0,55	1	1	10	1	1	1	1	12	1	1	21	1	/	/	1	2	1	1	1	1	4	12	1	1	1	1	2	1	1	
EVMSG1 13/0,55	1	1	10	2	1	1	1	13	1	1	20	2	1	1	2	2	1	1	1	2	1	4	13	1	1	1	1	2	1	1
EVMSG1 14/0,75	1	1	11	2	1	1	1	14	1	1	22	2	/	1	2	2	1	1	2	1	4	14	1	1	1	1	2	1	1	
EVMSG1 16/0,75	1	1	13	2	1	1	1	16	1	1	26	2	/	1	2	2	1	1	2	1	4	16	1	1	1	1	2	1	1	
EVMSG1 18/1,1	1	1	15	2	1	1	1	18	1	1	30	2	/	1	2	2	1	1	2	1	4	18	1	1	1	1	2	1	1	
EVMSG1 20/1,1	1	1	17	2	1	1	1	20	1	1	34	2	/	1	2	2	1	1	2	1	4	20	1	1	1	1	2	1	1	
EVMSG1 22/1,1	1	1	19	2	1	1	1	22	1	1	38	2	/	1	2	2	1	1	2	1	4	22	1	1	1	1	2	1	1	
EVMSG1 24/1,1	1	1	21	2	1	1	1	24	1	1	42	2	/	1	2	2	1	1	2	1	4	24	1	1	1	1	2	1	1	
EVMSG1 26/1,1	1	1	23	2	1	1	1	26	1	1	46	2	/	1	2	2	1	1	2	1	4	26	1	1	1	1	2	1	1	
EVMSG1 27/1,5	1	1	24	2	1	1	1	27	1	1	48	2	/	1	2	2	1	1	2	1	4	27	1	1	1	1	2	1	1	
EVMSG1 29/1,5	1	1	26	2	1	1	1	29	1	1	52	2	/	1	2	2	1	1	2	1	4	29	1	1	1	1	2	1	1	
EVMSG1 32/1,5	1	1	29	2	1	1	1	32	1	1	58	2	/	1	2	2	1	1	2	1	4	32	1	1	1	1	2	1	1	
EVMSG1 34/1,5	1	1	31	2	1	1	1	34	1	1	62	2	/	1	2	2	1	1	2	1	4	34	1	1	1	1	2	1	1	
EVMSG1 37/2,2	1	1	34	2	1	1	1	37	1	1	68	2	/	1	2	2	1	1	2	1	4	37	1	1	1	1	2	1	1	
EVMSG1 39/2,2	1	1	36	2	1	1	1	39	1	1	72	2	/	1	2	2	1	1	2	1	4	39	1	1	1	1	2	1	1	

Тип насос	Поз.																					
	117*	120-1	120-3	120-6	120-11*	120-13	128-1	128-6	130-1	130-2	131-1	135-1	135-6	137-1	140	162	212	212-1	212-2	219*	245	273-1
EVMSG1 2/0,37	2	4	4	4	4	4	4	4	3	4	1	4	4	1	2	1	1	4	1	2	2	4
EVMSG1 3/0,37	2	4	4	4	4	4	4	4	3	4	1	4	4	1	2	1	1	4	1	2	2	4
EVMSG1 4/0,37	2	4	4	4	4	4	4	4	3	4	1	4	4	1	2	1	1	4	1	2	2	4
EVMSG1 5/0,37	2	4	4	4	4	4	4	4	3	4	1	4	4	1	2	1	1	4	1	2	2	4
EVMSG1 6/0,37	2	4	4	4	4	4	4	4	3	4	1	4	4	1	2	1	1	4	1	2	2	4
EVMSG1 7/0,37	2	4	4	4	4	4	4	4	3	4	1	4	4	1	2	1	1	4	1	2	2	4
EVMSG1 8/0,37	2	4	4	4	4	4	4	4	3	4	1	4	4	1	2	1	1	4	1	2	2	4
EVMSG1 9/0,55	2	4	4	4	4	4	4	4	3	4	1	4	4	1	2	1	1	4	1	2	2	4
EVMSG1 10/0,55	2	4	4	4	4	4	4	4	3	4	1	4	4	1	2	1	1	4	1	2	2	4
EVMSG1 11/0,55	2	4	4	4	4	4	4	4	3	4	1	4	4	1	2	1	1	4	1	2	2	4
EVMSG1 12/0,55	2	4	4	4	4	4	4	4	3	4	1	4	4	1	2	1	1	4	1	2	2	4
EVMSG1 13/0,55	2	4	4	4	4	4	4	4	3	4	1	4	4	1	2	1	1	4	1	2	2	4
EVMSG1 14/0,75	2	4	4	4	4	4	4	4	3	4	1	4	4	1	2	1	1	4	1	2	2	4
EVMSG1 16/0,75	2	4	4	4	4	4	4	4	3	4	1	4	4	1	2	1	1	4	1	2	2	4
EVMSG1 18/1,1	2	4	4	4	4	4	4	4	3	4	1	4	4	1	2	1	1	4	1	2	2	4
EVMSG1 20/1,1	2	4	4	4	4	4	4	4	3	4	1	4	4	1	2	1	1	4	1	2	2	4
EVMSG1 22/1,1	2	4	4	4	4	4	4	4	3	4	1	4	4	1	2	1	1	4	1	2	2	4
EVMSG1 24/1,1	2	4	4	4	4	4	4	4	3	4	1	4	4	1	2	1	1	4	1	2	2	4
EVMSG1 26/1,1	2	4	4	4	4	4	4	4	3	4	1	4	4	1	2	1	1	4	1	2	2	4
EVMSG1 27/1,5	/	4	4	4	/	4	4	4	3	4	1	4	4	1	2	1	1	4	1	/	2	4
EVMSG1 29/1,5	/	4	4	4	/	4	4	4	3	4	1	4	4	1	2	1	1	4	1	/	2	4
EVMSG1 32/1,5	/	4	4	4	/	4	4	4	3	4	1	4	4	1	2	1	1	4	1	/	2	4
EVMSG1 34/1,5	/	4	4	4	/	4	4	4	3	4	1	4	4	1	2	1	1	4	1	/	2	4
EVMSG1 37/2,2	/	4	4	4	/	4	4	4	3	4	1	4	4	1	2	1	1	4	1	/	2	4
EVMSG1 39/2,2	/	4	4	4	/	4	4	4	3	4	1	4	4	1	2	1	1	4	1	/	2	4

\* Только для ов льного фл нц (N)

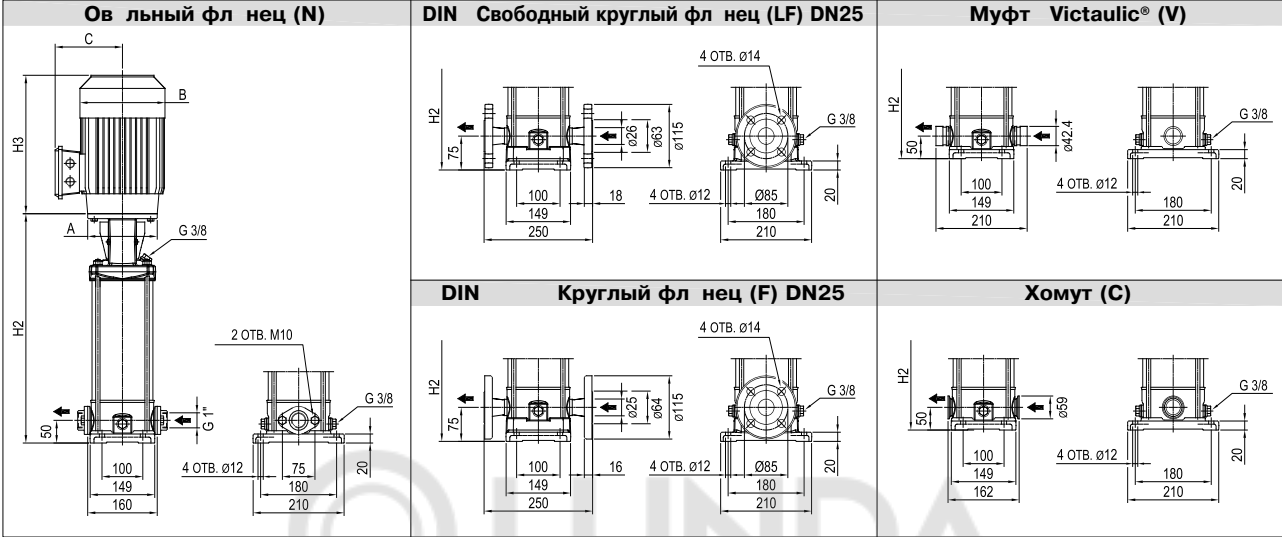
РАСХОДНО-НАПОРНЫЕ ХАРАКТЕРИСТИКИ  
EVMS(L)3



Стандарт проведения испытаний: ISO 9906:2012, класс 3B

### ТЕХНИЧЕСКИЕ ХАРАКТЕРИСТИКИ EVMS(L)3

#### Г б ритный чертёж

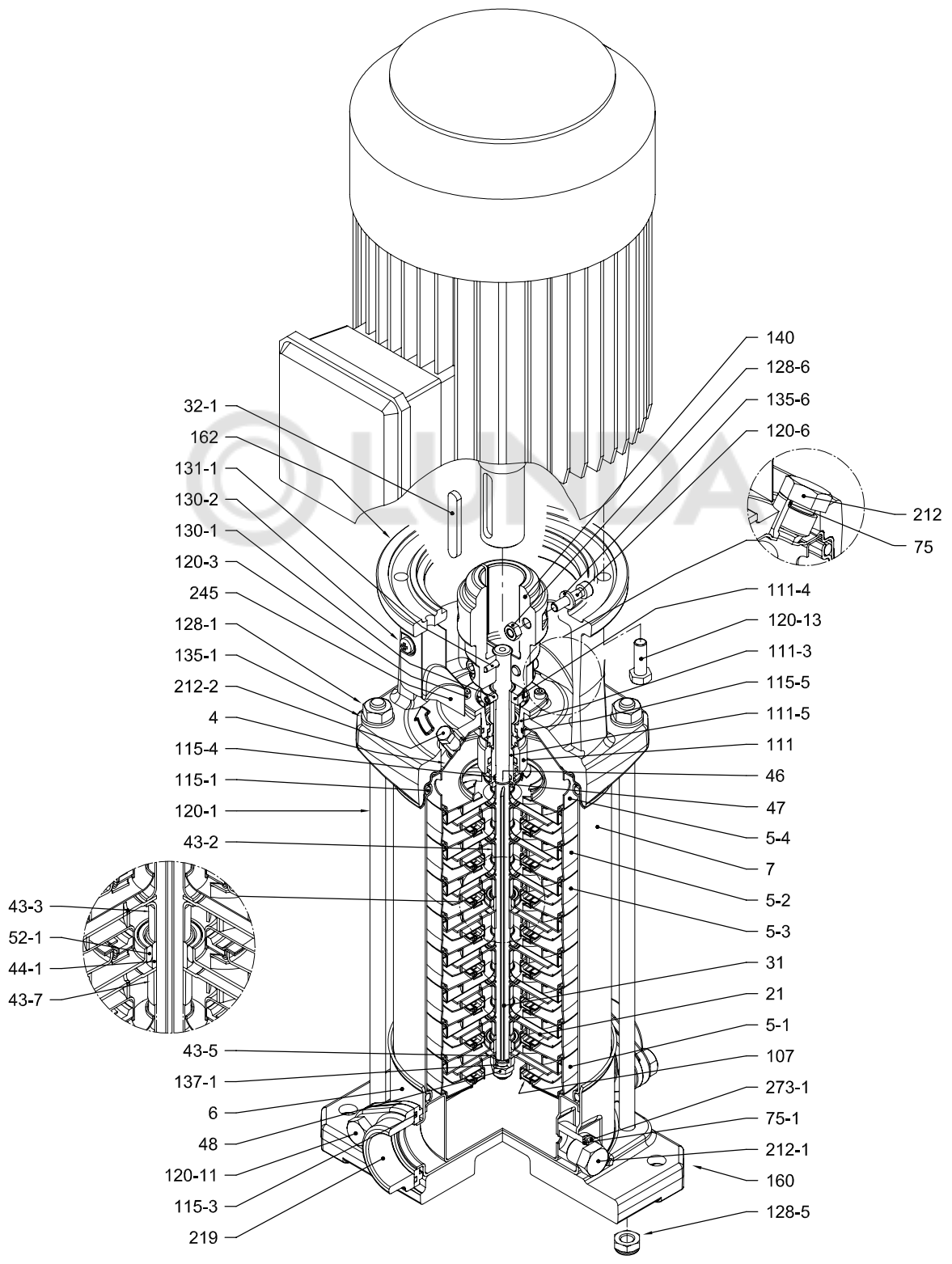


#### Р змеры в мм и м сс в кг

Тип н сос	Рм кс., МП	Электродвиг тель				Ов льный фл нец (N)				Свободный круглый фл нец (LF) Круглый фл нец (F)				Муфт Vitalic® (V) Хомут (C)				
		Мош- ност, кВт	Ти- по- мер	1- A	3- B C	H2	H2+H3	М сс н сос	М сс н двиг тел	H2	H2+H3	М сс н сос	М сс н двиг тел	H2	H2+H3	М сс н сос	М сс н двиг тел	
EVMS(L)3 2/0,37	1,6	0,37	71	105	141 119	141 119	250	452 452	9,7	16,2 16,2	275	477 477	10,5	17,0 17,0	250	452 452	9,7	16,2 16,2
EVMS(L)3 3/0,37	1,6	0,37	71	105	141 119	141 119	271	473 473	10,1	16,6 16,6	296	498 498	10,9	17,4 17,4	271	473 473	10,2	16,7 16,7
EVMS(L)3 4/0,37	1,6	0,37	71	105	141 119	141 119	292	494 494	10,6	17,1 17,1	317	519 519	11,3	17,8 17,8	292	494 494	10,6	17,1 17,1
EVMS(L)3 5/0,55	1,6	0,55	71	105	141 119	141 119	313	515 515	11	18,0 18,0	338	540 540	11,8	18,8 18,8	313	515 515	11,1	18,1 18,1
EVMS(L)3 6/0,55	1,6	0,55	71	105	141 119	141 119	334	536 536	11,4	18,4 18,4	359	561 561	12,2	19,2 19,2	334	536 536	11,5	18,5 18,5
EVMS(L)3 7/0,75	1,6	0,75	80	120	160 142	141 102	365	594 598	12,4	22,4 20,9	390	619 623	13,1	23,1 21,6	365	594 598	12,4	22,4 20,9
EVMS(L)3 8/0,75	1,6	0,75	80	120	160 142	141 102	386	615 619	12,8	22,8 21,3	411	640 644	13,6	23,6 22,1	386	615 619	12,9	22,9 21,4
EVMS(L)3 9/1,1	1,6	1,1	80	120	160 142	141 102	407	636 651	13,2	24,2 23,2	432	661 676	14	25,0 24,0	407	636 651	13,3	24,3 23,3
EVMS(L)3 10/1,1	1,6	1,1	80	120	160 142	141 102	428	657 672	13,7	24,7 23,7	453	682 697	14,5	25,5 24,5	428	657 672	13,7	24,7 23,7
EVMS(L)3 11/1,1	1,6	1,1	80	120	160 142	141 102	449	678 693	14,1	25,1 24,1	474	703 718	14,9	25,9 24,9	449	678 693	14,2	25,2 24,2
EVMS(L)3 12/1,1	1,6	1,1	80	120	160 142	141 102	470	699 714	14,6	25,6 24,6	495	724 739	15,4	26,4 25,4	470	699 714	14,6	25,6 24,6
EVMS(L)3 13/1,5	1,6	1,5	90	140	172 140	160 119	501	779 792	15,3	33,1 28,8	526	804 817	16,1	33,9 29,6	501	779 792	15,3	33,1 28,8
EVMS(L)3 14/1,5	1,6	1,5	90	140	172 140	160 119	522	800 813	15,7	33,5 29,2	547	825 838	16,5	34,3 30,0	522	800 813	15,8	33,6 29,3
EVMS(L)3 15/1,5	1,6	1,5	90	140	172 140	160 119	543	821 834	16,2	34,0 29,7	568	846 859	17	34,8 30,5	543	821 834	16,3	34,1 29,8
EVMS(L)3 16/1,5	1,6	1,5	90	140	172 140	160 119	564	842 855	17,3	35,1 30,8	589	867 880	18	35,8 31,5	564	842 855	17,3	35,1 30,8
EVMS(L)3 17/2,2	1,6	2,2	90	140	172 140	160 119	585	863 876	17,7	37,2 32,7	610	888 901	18,5	38,0 33,5	585	863 876	17,7	37,2 32,7
EVMS(L)3 19/2,2	1,6	2,2	90	140	172 140	160 119	627	905 918	18,7	38,2 33,7	652	930 943	19,5	39,0 34,5	627	905 918	18,7	38,2 33,7
EVMS(L)3 21/2,2	1,6	2,2	90	140	172 140	160 119	669	947 960	19,6	39,1 34,6	694	972 985	20,4	39,9 35,4	669	947 960	19,6	39,1 34,6
EVMS(L)3 23/2,2	2,5	2,2	90	140	172 140	160 119	-	-	-	-	736	1014 1027	21,4	40,9 36,4	711	989 1002	20,6	40,1 35,6
EVMS(L)3 24/2,2	2,5	2,2	90	140	172 140	160 119	-	-	-	-	757	1035 1048	21,8	41,3 36,8	732	1010 1023	21,1	40,6 36,1
EVMS(L)3 25/3,0	2,5	3,0	100	160	-	176 123	-	-	-	-	788	- 1130	22,4	- 44,4	763	- 1105	21,7	- 43,7
EVMS(L)3 27/3,0	2,5	3,0	100	160	-	176 123	-	-	-	-	830	- 1172	23,4	- 45,4	805	- 1147	22,6	- 44,6
EVMS(L)3 29/3,0	2,5	3,0	100	160	-	176 123	-	-	-	-	872	- 1214	24,3	- 46,3	847	- 1189	23,6	- 45,6
EVMS(L)3 31/3,0	2,5	3,0	100	160	-	176 123	-	-	-	-	914	- 1256	25,3	- 47,3	889	- 1231	24,6	- 46,6
EVMS(L)3 33/3,0	2,5	3,0	100	160	-	176 123	-	-	-	-	956	- 1298	26,1	- 48,1	931	- 1273	25,4	- 47,4

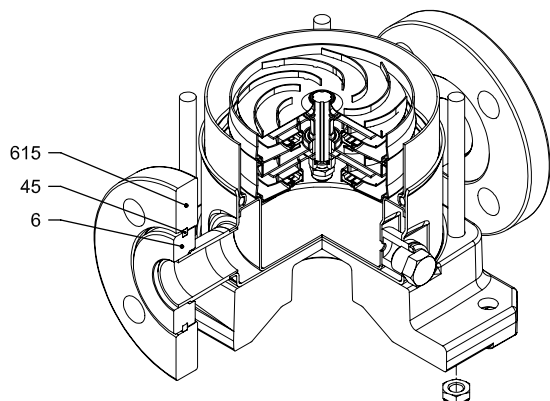
1,6 МП = 16 б р      2,5 МП = 25 б р  
 - Отсутствует для д нной модели

ВИД В РАЗРЕЗЕ  
EVMS(L)3

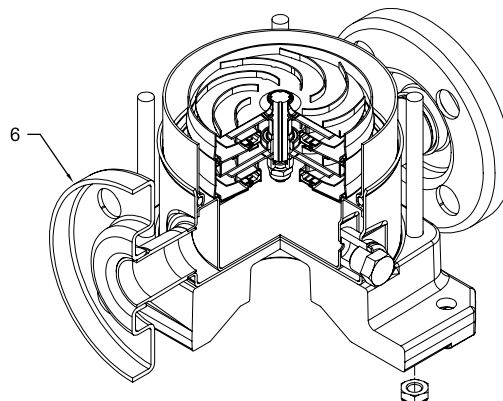


с ов льным фл нцем (N)

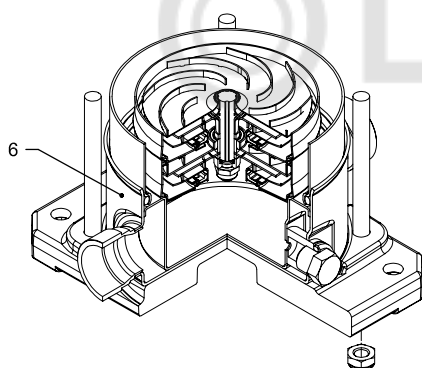
### СОЕДИНЕНИЕ С ТРУБОПРОВОДОМ EVMS(L)3



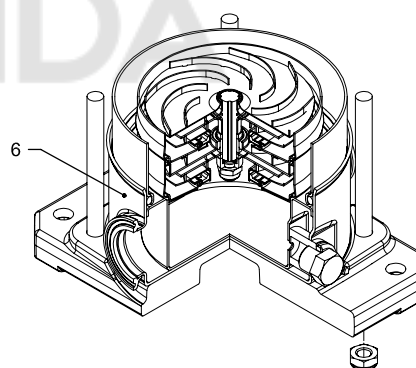
со свободным круглым фл нцем (LF)



с круглым фл нцем (F)



с муфтой Victaulic® (V)



с хомутом (C)

СПЕЦИФИКАЦИЯ  
EVMS(L)3

Поз.	НАЗВАНИЕ	МАТЕРИАЛ		РАЗМЕРЫ	СТАНДАРТ
		EVMS	EVMSL		
4	Крышк корпус	EN 1.4301 (AISI 304)	EN 1.4404 (AISI 316L)		
5-1	Диффузор вс с	EN 1.4301 (AISI 304)	EN 1.4404 (AISI 316L)		
5-2	Промежуточный диффузор	EN 1.4301 (AISI 304)	EN 1.4404 (AISI 316L)		
5-3	Промежуточный диффузор с подшипником	EN 1.4301 (AISI 304)	EN 1.4404 (AISI 316L)		
5-4	Н порный диффузор	EN 1.4301 (AISI 304)	EN 1.4404 (AISI 316L)		
6	Нижний корпус	EN 1.4301 (AISI 304)	EN 1.4404 (AISI 316L)		
7	Внешний корпус	EN 1.4301 (AISI 304)	EN 1.4404 (AISI 316L)		
21	Р бочее колесо	EN 1.4301 (AISI 304)	EN 1.4404 (AISI 316L)		
31	В л	EN 1.4301 (AISI 304)	EN 1.4404 (AISI 316L)		
32-1	Шпонк	EN 1.4301 (AISI 304)			
43-2	Втулк в л (промежуточн я)	EN 1.4301 (AISI 304)	EN 1.4404 (AISI 316L)		
43-3	Втулк в л (подшипник)	EN 1.4301 (AISI 304)	EN 1.4404 (AISI 316L)		
43-5	Втулк в л (последняя ступень)	EN 1.4301 (AISI 304)	EN 1.4404 (AISI 316L)		
43-7	Ш йб	EN 1.4301 (AISI 304)	EN 1.4404 (AISI 316L)		
44-1	Подшипник скольжения	К рбид вольфр м			
45	Опор фл нц	EN 1.4301 (AISI 304)			
46	Кольцо торцевого уплотнения	EN 1.4404 (AISI 316L)			
47	Фикс тор кольц	EN 1.4301 (AISI 304)	EN 1.4404 (AISI 316L)		
48	Г йк крепления гидр влической ч сти	EN 1.4301 (AISI 304) с футоркой из нерж веоущей ст ли	EN 1.4401 (AISI 316) с футоркой из нерж веоущей ст ли	M8	
52-1	Подшипник скольжения	К рбид вольфр м			
75	Уплотнительное кольцо пробки з полнения	EPDM / FPM		Ø129,37x2,62	OR 3050
75-1	Уплотнительное кольцо сливной пробки	EPDM / FPM			
107	Износное кольцо	EN 1.4301 (AISI 304) + PPS	EN 1.4404 (AISI 316L) + сульфид полипропилен		
111	Торцевое уплотнение	см. стр. 6-7			
111-3	Седло торцевого уплотнения	EN 1.4308 (ASTM CF8)	EN 1.4408 (ASTM CF8M)		
111-4	Фикс тор седл	EN 1.4301 (AISI 304)			
111-5	Втулк к ртридж торцевого уплотнения	EN 1.4301 (AISI 304)	EN 1.4404 (AISI 316L)		
115-1	Уплотнительное кольцо корпус	EPDM / FPM		Ø129,54x5,34	OR 6945
115-3	Уплотнительное кольцо	EPDM / FPM			
115-4	Уплотнительное кольцо втулки к ртридж	EPDM / FPM		Ø11,91x2,62	OR 4093
115-5	Уплотнительное кольцо фл нц торцевого уплотнения	EPDM / FPM		Ø32,99x2,62	OR 4175
120-1	Стяжн я шпильк	EN 1.4057 (AISI 431)		M10	
120-3	Винт фл нц уплотнения	A2-70		M4x10	ISO 4762
120-6	Болт муфты н сос	Оцинков нн я ст ль		M6x25	ISO 4762
120-11	Болт ответного фл нц	A2-70			
120-13	Болт крепления двиг тела	MEC 71-80 MEC 90-100	Оцинков нн я ст ль, кл сс прочности 8.8 по ISO 898/1	M6x20 M8x20	ISO 4017 ISO 4017
128-1	Г йк стяжной шпильки	A2-70		M10	ISO 4032
128-5	Г йк стяжной шпильки	A2-70		M10	UNI 7474
128-6	Г йк муфты	MEC 71-80-90-100-112	Оцинков нн я ст ль	M6	ISO 4032
130-1	Уст новочный винт	EN 1.4301 (AISI 304)		M5x8	ISO 4026
130-2	Винт крепления огр ждения муфты	A2-70		M5x6	UNI 7687
131-1	Штифт в л	Углеродист я ст ль		Ø4x32	ISO 2338
135-1	Ш йб стяжной шпильки	EN 1.4301 (AISI 304)		Ø10,5x21x2	ISO 7089
135-6	Ш йб муфты	до 4,0 кВт Углеродист я ст ль		Ø6	
137-1	Ш йб р бочего колес	EN 1.4301 (AISI 304)	EN 1.4404 (AISI 316L)		
140	Муфт	до 4,0 кВт Алюминий (литье под д влением), EN AB-AISI11Cu2 (Fe)			
160	Опорн я плит	Алюминий (литье под д влением), EN AB-AISI11Cu2 (Fe)			
162	Кронштейн двиг тела	Чугун EN-GJL-250			
212	Пробк з ливного отверстия	EN 1.4301 (AISI 304)	EN 1.4404 (AISI 316L)	G 3/8	
212-1	Пробк сливного отверстия	EN 1.4301 (AISI 304)	EN 1.4404 (AISI 316L)	G 3/8	
212-2	Пробк выпуск воздух	EN 1.4404 (AISI 316L)			
219	Ответный фл нец	Тип фл нц : N Тип фл нц : LF-F-V-C	EN 1.4308 (ASTM CF8) EN 1.4301 (AISI 304)	EN 1.4408 (ASTM CF8M) EN 1.4404 (AISI 316L)	
245	Огр ждение муфты	EN 1.4301 (AISI 304)			
273-1	Ш йб пробки сливного отверстия	EN 1.4301 (AISI 304)	EN 1.4404 (AISI 316L)		
615	Фл нец	Чугун с ш ровидным гр фитом			

### КОЛИЧЕСТВО НА ОДНУ МОДЕЛЬ EVMS(L)3

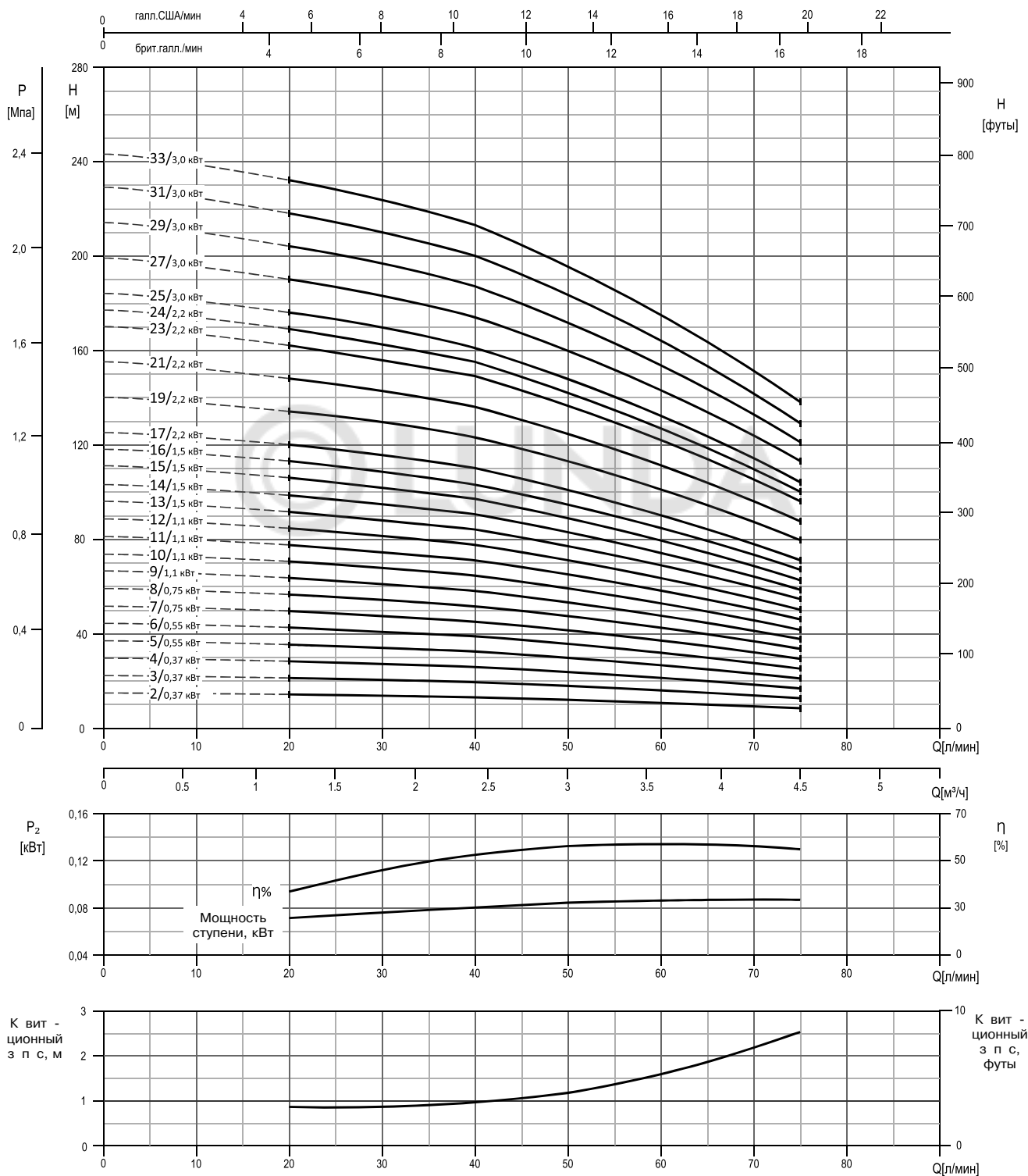
Тип н сос	Поз.																															
	4	5-1	5-2	5-3	5-4	6	7	21	31	32-1	43-2	43-3	43-5	43-7	44-1	45**	46	47	48	52-1	75	75-1	107	111	111-3	111-4	111-5	115-1	115-3*	115-4	115-5	
EVMS(L)3 2/0,37	1	1	/	1	1	1	1	2	1	1	1	1	/	/	1	4	2	1	1	1	1	2	2	1	1	1	1	2	2	1	1	
EVMS(L)3 3/0,37	1	1	1	1	1	1	1	3	1	1	3	1	/	/	1	4	2	1	1	1	1	2	3	1	1	1	1	2	2	1	1	
EVMS(L)3 4/0,37	1	1	2	1	1	1	1	4	1	1	5	1	/	/	1	4	2	1	1	1	1	2	4	1	1	1	1	2	2	1	1	
EVMS(L)3 5/0,55	1	1	3	1	1	1	1	5	1	1	7	1	1	/	1	4	2	1	1	1	1	2	5	1	1	1	1	2	2	1	1	
EVMS(L)3 6/0,55	1	1	4	1	1	1	1	6	1	1	9	1	/	/	1	4	2	1	1	1	1	2	6	1	1	1	1	2	2	1	1	
EVMS(L)3 7/0,75	1	1	5	1	1	1	1	7	1	1	11	1	/	/	1	4	2	1	1	1	1	2	7	1	1	1	1	2	2	1	1	
EVMS(L)3 8/0,75	1	1	6	1	1	1	1	8	1	1	13	1	/	/	1	4	2	1	1	1	1	2	8	1	1	1	1	2	2	1	1	
EVMS(L)3 9/1,1	1	1	7	1	1	1	1	9	1	1	15	1	1	/	1	4	2	1	1	1	1	2	9	1	1	1	1	2	2	1	1	
EVMS(L)3 10/1,1	1	1	8	1	1	1	1	10	1	1	17	1	/	/	1	4	2	1	1	1	1	2	10	1	1	1	1	2	2	1	1	
EVMS(L)3 11/1,1	1	1	9	1	1	1	1	11	1	1	19	1	/	/	1	4	2	1	1	1	1	2	11	1	1	1	1	2	2	1	1	
EVMS(L)3 12/1,1	1	1	10	1	1	1	1	12	1	1	21	1	/	/	1	4	2	1	1	1	1	2	12	1	1	1	1	2	2	1	1	
EVMS(L)3 13/1,5	1	1	10	2	1	1	1	13	1	1	20	2	1	1	2	4	2	1	1	2	1	2	13	1	1	1	1	2	2	1	1	
EVMS(L)3 14/1,5	1	1	11	2	1	1	1	14	1	1	22	2	/	/	1	2	4	2	1	1	2	1	2	14	1	1	1	1	2	2	1	1
EVMS(L)3 15/1,5	1	1	12	2	1	1	1	15	1	1	24	2	/	/	1	2	4	2	1	1	2	1	2	15	1	1	1	1	2	2	1	1
EVMS(L)3 16/1,5	1	1	13	2	1	1	1	16	1	1	26	2	/	/	1	2	4	2	1	1	2	1	2	16	1	1	1	1	2	2	1	1
EVMS(L)3 17/2,2	1	1	14	2	1	1	1	17	1	1	28	2	1	1	2	4	2	1	1	2	1	2	17	1	1	1	1	2	2	1	1	
EVMS(L)3 19/2,2	1	1	16	2	1	1	1	19	1	1	32	2	/	/	1	2	4	2	1	1	2	1	2	19	1	1	1	1	2	2	1	1
EVMS(L)3 21/2,2	1	1	18	2	1	1	1	21	1	1	36	2	1	1	2	4	2	1	1	2	1	2	21	1	1	1	1	2	2	1	1	
EVMS(L)3 23/2,2	1	1	20	2	1	1	1	23	1	1	40	2	/	/	1	2	4	2	1	1	2	1	2	23	1	1	1	1	2	/	1	1
EVMS(L)3 24/2,2	1	1	21	2	1	1	1	24	1	1	42	2	/	/	1	2	4	2	1	1	2	1	2	24	1	1	1	1	2	/	1	1
EVMS(L)3 25/3,0	1	1	22	2	1	1	1	25	1	1	44	2	/	/	1	2	4	2	1	1	2	1	2	25	1	1	1	1	2	/	1	1
EVMS(L)3 27/3,0	1	1	24	2	1	1	1	27	1	1	48	2	/	/	1	2	4	2	1	1	2	1	2	27	1	1	1	1	2	/	1	1
EVMS(L)3 29/3,0	1	1	26	2	1	1	1	29	1	1	52	2	/	/	1	2	4	2	1	1	2	1	2	29	1	1	1	1	2	/	1	1
EVMS(L)3 31/3,0	1	1	28	2	1	1	1	31	1	1	56	2	/	/	1	2	4	2	1	1	2	1	2	31	1	1	1	1	2	/	1	1
EVMS(L)3 33/3,0	1	1	30	2	1	1	1	33	1	1	60	2	/	/	1	2	4	2	1	1	2	1	2	33	1	1	1	1	2	/	1	1

Тип н сос	Поз.																							
	120-1	120-3	120-6	120-11*	120-13	128-1	128-5	128-6	130-1	130-2	131-1	135-1	135-6	137-1	140	160	162	212	212-1	212-2	219*	245	273-1	615**
EVMS(L)3 2/0,37	4	4	4	4	4	4	4	4	3	4	1	4	4	1	2	1	1	1	2	1	2	2	2	2
EVMS(L)3 3/0,37	4	4	4	4	4	4	4	4	3	4	1	4	4	1	2	1	1	1	2	1	2	2	2	2
EVMS(L)3 4/0,37	4	4	4	4	4	4	4	4	3	4	1	4	4	1	2	1	1	1	2	1	2	2	2	2
EVMS(L)3 5/0,55	4	4	4	4	4	4	4	4	3	4	1	4	4	1	2	1	1	1	2	1	2	2	2	2
EVMS(L)3 6/0,55	4	4	4	4	4	4	4	4	3	4	1	4	4	1	2	1	1	1	2	1	2	2	2	2
EVMS(L)3 7/0,75	4	4	4	4	4	4	4	4	3	4	1	4	4	1	2	1	1	1	2	1	2	2	2	2
EVMS(L)3 8/0,75	4	4	4	4	4	4	4	4	3	4	1	4	4	1	2	1	1	1	2	1	2	2	2	2
EVMS(L)3 9/1,1	4	4	4	4	4	4	4	4	3	4	1	4	4	1	2	1	1	1	2	1	2	2	2	2
EVMS(L)3 10/1,1	4	4	4	4	4	4	4	4	3	4	1	4	4	1	2	1	1	1	2	1	2	2	2	2
EVMS(L)3 11/1,1	4	4	4	4	4	4	4	4	3	4	1	4	4	1	2	1	1	1	2	1	2	2	2	2
EVMS(L)3 12/1,1	4	4	4	4	4	4	4	4	3	4	1	4	4	1	2	1	1	1	2	1	2	2	2	2
EVMS(L)3 13/1,5	4	4	4	4	4	4	4	4	3	4	1	4	4	1	2	1	1	1	2	1	2	2	2	2
EVMS(L)3 14/1,5	4	4	4	4	4	4	4	4	3	4	1	4	4	1	2	1	1	1	2	1	2	2	2	2
EVMS(L)3 15/1,5	4	4	4	4	4	4	4	4	3	4	1	4	4	1	2	1	1	1	2	1	2	2	2	2
EVMS(L)3 16/1,5	4	4	4	4	4	4	4	4	3	4	1	4	4	1	2	1	1	1	2	1	2	2	2	2
EVMS(L)3 17/2,2	4	4	4	4	4	4	4	4	3	4	1	4	4	1	2	1	1	1	2	1	2	2	2	2
EVMS(L)3 19/2,2	4	4	4	4	4	4	4	4	3	4	1	4	4	1	2	1	1	1	2	1	2	2	2	2
EVMS(L)3 21/2,2	4	4	4	4	4	4	4	4	3	4	1	4	4	1	2	1	1	1	2	1	2	2	2	2
EVMS(L)3 23/2,2	4	4	4	/	4	4	4	4	3	4	1	4	4	1	2	1	1	1	2	1	/	2	2	2
EVMS(L)3 24/2,2	4	4	4	/	4	4	4	4	3	4	1	4	4	1	2	1	1	1	2	1	/	2	2	2
EVMS(L)3 25/3,0	4	4	4	/	4	4	4	4	3	4	1	4	4	1	2	1	1	1	2	1	/	2	2	2
EVMS(L)3 27/3,0	4	4	4	/	4	4	4	4	3	4	1	4	4	1	2	1	1	1	2	1	/	2	2	2
EVMS(L)3 29/3,0	4	4	4	/	4	4	4	4	3	4	1	4	4	1	2	1	1	1	2	1	/	2	2	2
EVMS(L)3 31/3,0	4	4	4	/	4	4	4	4	3	4	1	4	4	1	2	1	1	1	2	1	/	2	2	2
EVMS(L)3 33/3,0	4	4	4	/	4	4	4	4	3	4	1	4	4	1	2	1	1	1	2	1	/	2	2	2

\* Только для ов льного фл нц (N)

\*\* Только для свободного круглого фл нц (LF)

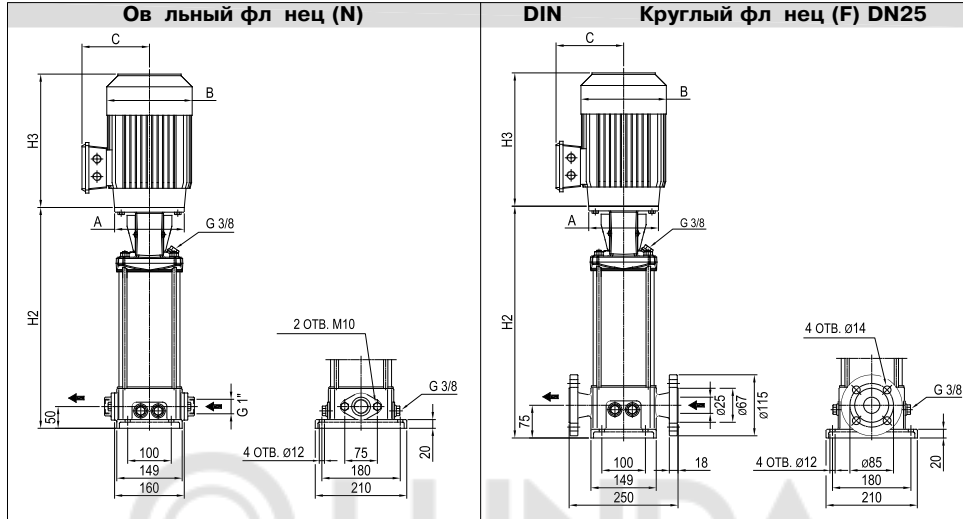
РАСХОДНО-НАПОРНЫЕ ХАРАКТЕРИСТИКИ  
EVMSG3



Стандарт проведения испытаний: ISO 9906:2012, класс 3B

### ТЕХНИЧЕСКИЕ ХАРАКТЕРИСТИКИ EVMSG3

#### Г б ритный чертёж



#### Р змеры в мм и м сс в кг

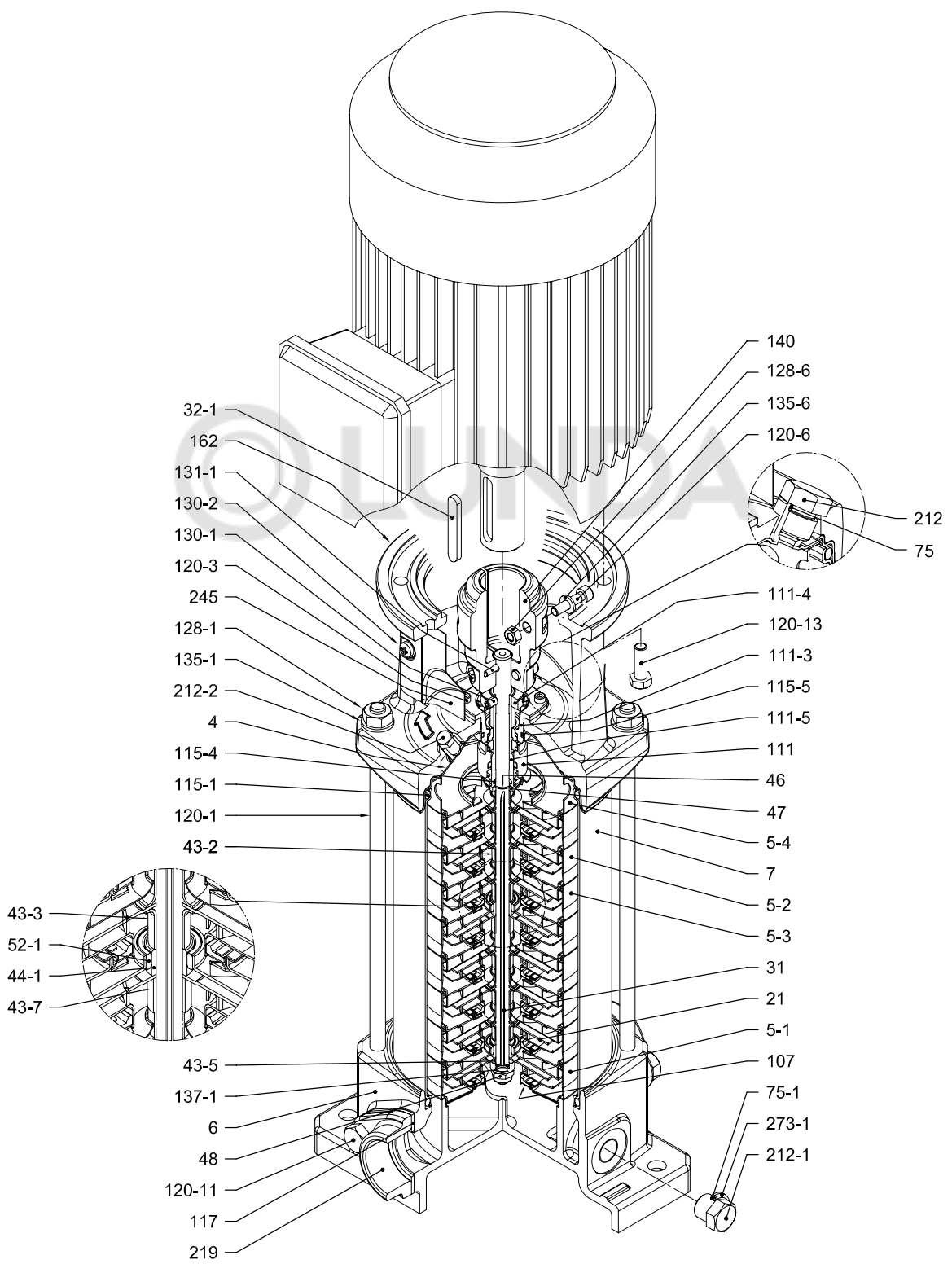
Тип н сос	Рм кс., МП	Электродвиг тель				Oв льный фл нец (N)						Круглый фл нец (F)								
		Мощ ность, кВт	Ти по р з мер	1-		3-		H2	H2+H3		М сс н сос	М сс н сос с двиг те лем		H2	H2+H3		М сс н сос	М сс н сос с двиг те лем		
				A	Ø	B	C		B	C		1-	3-		1-	3-		1-	3-	
EVMSG3 2/0,37	1,6	0,37	71	105	141	119	141	119	250	452	452	12,9	19,4	19,4	275	477	477	15,7	22,2	22,2
EVMSG3 3/0,37	1,6	0,37	71	105	141	119	141	119	271	473	473	13,3	19,8	19,8	296	498	498	16,1	22,6	22,6
EVMSG3 4/0,37	1,6	0,37	71	105	141	119	141	119	292	494	494	13,8	20,3	20,3	317	519	519	16,6	23,1	23,1
EVMSG3 5/0,55	1,6	0,55	71	105	141	119	141	119	313	515	515	14,2	21,2	21,2	338	540	540	17	24,0	24,0
EVMSG3 6/0,55	1,6	0,55	71	105	141	119	141	119	334	536	536	14,7	21,7	21,7	359	561	561	17,4	24,4	24,4
EVMSG3 7/0,75	1,6	0,75	80	120	160	142	141	102	365	594	598	15,6	25,6	24,1	390	619	623	18,3	28,3	26,8
EVMSG3 8/0,75	1,6	0,75	80	120	160	142	141	102	386	615	619	16	26,0	24,5	411	640	644	18,8	28,8	27,3
EVMSG3 9/1,1	1,6	1,1	80	120	160	142	141	102	407	636	651	16,4	27,4	26,4	432	661	676	19,2	30,2	29,2
EVMSG3 10/1,1	1,6	1,1	80	120	160	142	141	102	428	657	672	16,9	27,9	26,9	453	682	697	19,7	30,7	29,7
EVMSG3 11/1,1	1,6	1,1	80	120	160	142	141	102	449	678	693	17,3	28,3	27,3	474	703	718	20,1	31,1	30,1
EVMSG3 12/1,1	1,6	1,1	80	120	160	142	141	102	470	699	714	17,8	28,8	27,8	495	724	739	20,6	31,6	30,6
EVMSG3 13/1,5	1,6	1,5	90	140	172	140	160	119	501	779	792	18,5	36,3	32,0	526	804	817	21,3	39,1	34,8
EVMSG3 14/1,5	1,6	1,5	90	140	172	140	160	119	522	800	813	19	36,8	32,5	547	825	838	21,7	39,5	35,2
EVMSG3 15/1,5	1,6	1,5	90	140	172	140	160	119	543	821	834	19,4	37,2	32,9	568	846	859	22,2	40,0	35,7
EVMSG3 16/1,5	1,6	1,5	90	140	172	140	160	119	564	842	855	20,5	38,3	34,0	589	867	880	23,2	41,0	36,7
EVMSG3 17/2,2	1,6	2,2	90	140	172	140	160	119	585	863	876	20,9	40,4	35,9	610	888	901	23,7	43,2	38,7
EVMSG3 19/2,2	1,6	2,2	90	140	172	140	160	119	627	905	918	21,9	41,4	36,9	652	930	943	24,7	44,2	39,7
EVMSG3 21/2,2	1,6	2,2	90	140	172	140	160	119	669	947	960	22,8	42,3	37,8	694	972	985	25,6	45,1	40,6
EVMSG3 23/2,2	2,5	2,2	90	140	172	140	160	119	-	-	-	-	-	-	736	1014	1027	26,6	46,1	41,6
EVMSG3 24/2,2	2,5	2,2	90	140	172	140	160	119	-	-	-	-	-	-	757	1035	1048	27	46,5	42,0
EVMSG3 25/3,0	2,5	3,0	100	160	-	-	176	123	-	-	-	-	-	-	788	-	1130	27,6	-	49,6
EVMSG3 27/3,0	2,5	3,0	100	160	-	-	176	123	-	-	-	-	-	-	830	-	1172	28,6	-	50,6
EVMSG3 29/3,0	2,5	3,0	100	160	-	-	176	123	-	-	-	-	-	-	872	-	1214	29,6	-	51,6
EVMSG3 31/3,0	2,5	3,0	100	160	-	-	176	123	-	-	-	-	-	-	914	-	1256	30,5	-	52,5
EVMSG3 33/3,0	2,5	3,0	100	160	-	-	176	123	-	-	-	-	-	-	956	-	1298	31,3	-	53,3

1,6 МП = 16 б р      2,5 МП = 25 б р

- Отсутствует для д нной модели

ВИД В РАЗРЕЗЕ  
EVMSG3

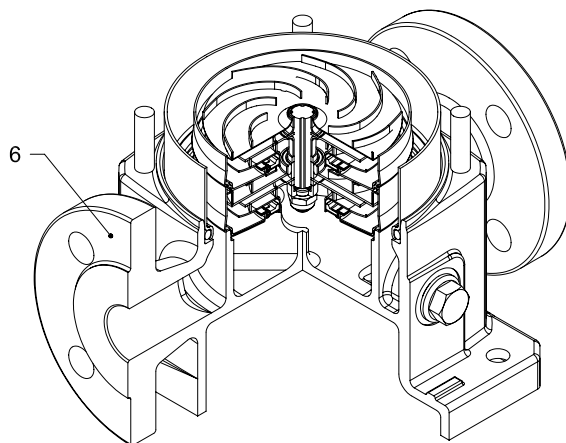
EVMSG3



с ов льным фл нцем (N)

**СОЕДИНЕНИЕ С ТРУБОПРОВОДОМ  
EVMSG3**

2.9



с круглым фл нцем (F)

**LUNDA**

EVMSG3

СПЕЦИФИКАЦИЯ  
EVMSG3

Поз.	НАЗВАНИЕ	МАТЕРИАЛ EVMSG	РАЗМЕРЫ	СТАНДАРТ
4	Крышк корпус	EN 1.4301 (AISI 304)		
5-1	Диффузор вс с	EN 1.4301 (AISI 304)		
5-2	Промежуточный диффузор	EN 1.4301 (AISI 304)		
5-3	Промежуточный диффузор с подшипником	EN 1.4301 (AISI 304)		
5-4	Н порный диффузор	EN 1.4301 (AISI 304)		
6	Нижний корпус	Чугун EN-GJL-250		
7	Внешний корпус	EN 1.4301 (AISI 304)		
21	Р бочее колесо	EN 1.4301 (AISI 304)		
31	В л	EN 1.4301 (AISI 304)		
32-1	Шпонк	EN 1.4301 (AISI 304)		
43-2	Втулк в л (промежуточн я)	EN 1.4301 (AISI 304)		
43-3	Втулк в л (подшипник)	EN 1.4301 (AISI 304)		
43-5	Втулк в л (последняя ступень)	EN 1.4301 (AISI 304)		
43-7	Ш йб	EN 1.4301 (AISI 304)		
44-1	Подшипник скольжения	К рбид вольфр м		
46	Кольцо торцевого уплотнения	EN 1.4404 (AISI 316L)		
47	Фикс тор кольцо	EN 1.4404 (AISI 316L)		
48	Г йк крепления гидр влической ч сти	EN 1.4301 (AISI 304) с футоркой из нерж веющей ст ли	M8	
52-1	Подшипник скольжения	К рбид вольфр м		
75	Уплотнительное кольцо пробки з полнения	EPDM / FPM	Ø129,37x2,62	OR 3050
75-1	Уплотнительное кольцо сливной пробки	EPDM / FPM		
107	Износное кольцо	EN 1.4301 (AISI 304) + PPS		
111	Торцевое уплотнение	см. стр. 6-7		
111-3	Седло торцевого уплотнения	EN 1.4308 (ASTM CF8)		
111-4	Фикс тор седл	EN 1.4301 (AISI 304)		
111-5	Втулк к ртридж торцевого уплотнения	EN 1.4301 (AISI 304)		
115-1	Уплотнительное кольцо корпус	EPDM / FPM	Ø129,54x5,34	OR 6945
115-4	Уплотнительное кольцо втулки к ртридж	EPDM / FPM	Ø11,91x2,62	OR 4093
115-5	Уплотнительное кольцо фл нц торцевого уплотнения	EPDM / FPM	Ø32,99x2,62	OR 4175
117	Прокл дк фл нц	EPDM / FPM		
120-1	Стяжн я шпильк	EN 1.4057 (AISI 431)	M10	
120-3	Винт фл нц уплотнения	A2-70	M4x10	ISO 4762
120-6	Болт муфты н сос	Оцинков нн я ст ль	M6x25	ISO 4762
120-11	Болт ответного фл нц	A2-70		
120-13	Болт крепления двиг теля	Оцинков нн я ст ль, кл сс прочности 8.8 по ISO 898/1	M6x20 M8x20	ISO 4017 ISO 4017
128-1	Г йк стяжной шпильки	A2-70	M10	ISO 4032
128-6	Г йк люминиевой муфты	Оцинков нн я ст ль	M6	ISO 4032
130-1	Уст новочный винт	EN 1.4301 (AISI 304)	M5x8	ISO 4026
130-2	Винт крепления огр ждения муфты	A2-70	M5x6	UNI 7687
131-1	Штифт в л	Углеродист я ст ль	Ø4x32	ISO 2338
135-1	Ш йб стяжной шпильки	EN 1.4301 (AISI 304)	Ø10,5x21x2	ISO 7089
135-6	Ш йб муфты	Углеродист я ст ль	Ø6	
137-1	Ш йб р бочего колес	EN 1.4301 (AISI 304)		
140	Муфт	Алюминий (литье под д влением), EN AB-AISI11Cu2 (Fe)		
162	Кронштейн двиг теля	Чугун EN-GJL-250		
212	Пробк з ливного отверстия	EN 1.4301 (AISI 304)	G 3/8	
212-1	Пробк сливного отверстия	EN 1.4301 (AISI 304)	G 3/8	
212-2	Пробк выпуск воздух	EN 1.4404 (AISI 316L)		
219	Ответный фл нец	Оцинков нн я ст ль Чугун EN-GJL-250		
	Тип фл нц : N Тип фл нц : F			
245	Огр ждение муфты	EN 1.4301 (AISI 304)		
273-1	Ш йб пробки сливного отверстия	EN 1.4301 (AISI 304)		

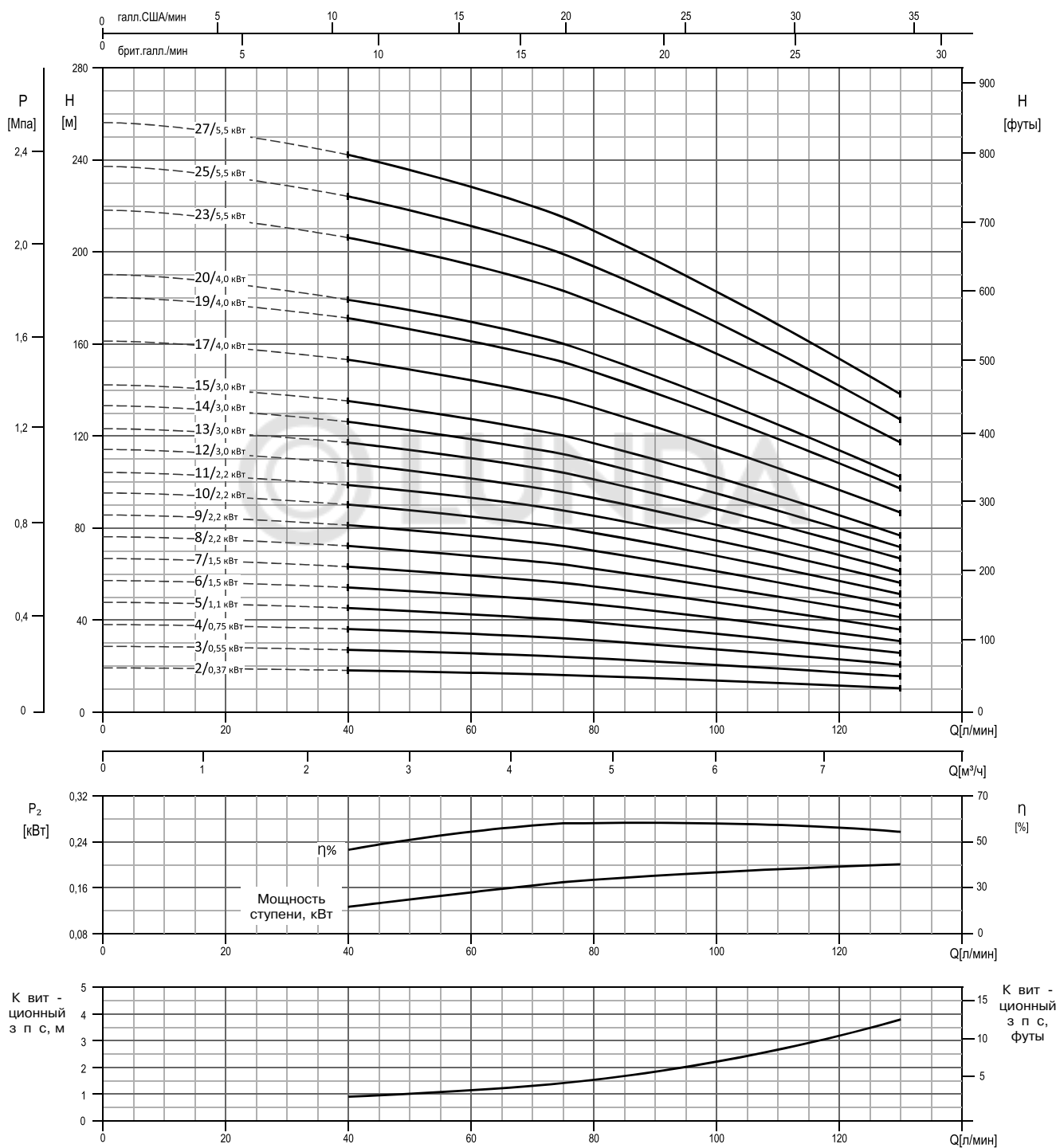
### КОЛИЧЕСТВО НА ОДНУ МОДЕЛЬ EVMSG3

Тип насос	Поз.																												
	4	5-1	5-2	5-3	5-4	6	7	21	31	32-1	43-2	43-3	43-5	43-7	44-1	46	47	48	52-1	75	75-1	107	111	111-3	111-4	111-5	115-1	115-4	115-5
EVMSG3 2/0,37	1	1	/	1	1	1	1	2	1	1	1	1	/	/	1	2	1	1	1	1	4	2	1	1	1	1	2	1	1
EVMSG3 3/0,37	1	1	1	1	1	1	1	3	1	1	3	1	/	/	1	2	1	1	1	1	4	3	1	1	1	1	2	1	1
EVMSG3 4/0,37	1	1	2	1	1	1	1	4	1	1	5	1	/	/	1	2	1	1	1	1	4	4	1	1	1	1	2	1	1
EVMSG3 5/0,55	1	1	3	1	1	1	1	5	1	1	7	1	1	/	1	2	1	1	1	1	4	5	1	1	1	1	2	1	1
EVMSG3 6/0,55	1	1	4	1	1	1	1	6	1	1	9	1	/	/	1	2	1	1	1	1	4	6	1	1	1	1	2	1	1
EVMSG3 7/0,75	1	1	5	1	1	1	1	7	1	1	11	1	/	/	1	2	1	1	1	1	4	7	1	1	1	1	2	1	1
EVMSG3 8/0,75	1	1	6	1	1	1	1	8	1	1	13	1	/	/	1	2	1	1	1	1	4	8	1	1	1	1	2	1	1
EVMSG3 9/1,1	1	1	7	1	1	1	1	9	1	1	15	1	1	/	1	2	1	1	1	1	4	9	1	1	1	1	2	1	1
EVMSG3 10/1,1	1	1	8	1	1	1	1	10	1	1	17	1	/	/	1	2	1	1	1	1	4	10	1	1	1	1	2	1	1
EVMSG3 11/1,1	1	1	9	1	1	1	1	11	1	1	19	1	/	/	1	2	1	1	1	1	4	11	1	1	1	1	2	1	1
EVMSG3 12/1,1	1	1	10	1	1	1	1	12	1	1	21	1	/	/	1	2	1	1	1	1	4	12	1	1	1	1	2	1	1
EVMSG3 13/1,5	1	1	10	2	1	1	1	13	1	1	20	2	1	1	2	2	1	1	2	1	4	13	1	1	1	1	2	1	1
EVMSG3 14/1,5	1	1	11	2	1	1	1	14	1	1	22	2	/	1	2	2	1	1	2	1	4	14	1	1	1	1	2	1	1
EVMSG3 15/1,5	1	1	12	2	1	1	1	15	1	1	24	2	/	1	2	2	1	1	2	1	4	15	1	1	1	1	2	1	1
EVMSG3 16/1,5	1	1	13	2	1	1	1	16	1	1	26	2	/	1	2	2	1	1	2	1	4	16	1	1	1	1	2	1	1
EVMSG3 17/2,2	1	1	14	2	1	1	1	17	1	1	28	2	1	1	2	2	1	1	2	1	4	17	1	1	1	1	2	1	1
EVMSG3 19/2,2	1	1	16	2	1	1	1	19	1	1	32	2	/	1	2	2	1	1	2	1	4	19	1	1	1	1	2	1	1
EVMSG3 21/2,2	1	1	18	2	1	1	1	21	1	1	36	2	1	1	2	2	1	1	2	1	4	21	1	1	1	1	2	1	1
EVMSG3 23/2,2	1	1	20	2	1	1	1	23	1	1	40	2	/	1	2	2	1	1	2	1	4	23	1	1	1	1	2	1	1
EVMSG3 24/2,2	1	1	21	2	1	1	1	24	1	1	42	2	/	1	2	2	1	1	2	1	4	24	1	1	1	1	2	1	1
EVMSG3 25/3,0	1	1	22	2	1	1	1	25	1	1	44	2	/	1	2	2	1	1	2	1	4	25	1	1	1	1	2	1	1
EVMSG3 27/3,0	1	1	24	2	1	1	1	27	1	1	48	2	/	1	2	2	1	1	2	1	4	27	1	1	1	1	2	1	1
EVMSG3 29/3,0	1	1	26	2	1	1	1	29	1	1	52	2	/	1	2	2	1	1	2	1	4	29	1	1	1	1	2	1	1
EVMSG3 31/3,0	1	1	28	2	1	1	1	31	1	1	56	2	/	1	2	2	1	1	2	1	4	31	1	1	1	1	2	1	1
EVMSG3 33/3,0	1	1	30	2	1	1	1	33	1	1	60	2	/	1	2	2	1	1	2	1	4	33	1	1	1	1	2	1	1

Тип насос	Поз.																					
	117*	120-1	120-3	120-6	120-11*	120-13	128-1	128-6	130-1	130-2	131-1	135-1	135-6	137-1	140	162	212	212-1	212-2	219*	245	273-1
EVMSG3 2/0,37	2	4	4	4	4	4	4	4	3	4	1	4	4	1	2	1	1	4	1	2	2	4
EVMSG3 3/0,37	2	4	4	4	4	4	4	4	3	4	1	4	4	1	2	1	1	4	1	2	2	4
EVMSG3 4/0,37	2	4	4	4	4	4	4	4	3	4	1	4	4	1	2	1	1	4	1	2	2	4
EVMSG3 5/0,55	2	4	4	4	4	4	4	4	3	4	1	4	4	1	2	1	1	4	1	2	2	4
EVMSG3 6/0,55	2	4	4	4	4	4	4	4	3	4	1	4	4	1	2	1	1	4	1	2	2	4
EVMSG3 7/0,75	2	4	4	4	4	4	4	4	3	4	1	4	4	1	2	1	1	4	1	2	2	4
EVMSG3 8/0,75	2	4	4	4	4	4	4	4	3	4	1	4	4	1	2	1	1	4	1	2	2	4
EVMSG3 9/1,1	2	4	4	4	4	4	4	4	3	4	1	4	4	1	2	1	1	4	1	2	2	4
EVMSG3 10/1,1	2	4	4	4	4	4	4	4	3	4	1	4	4	1	2	1	1	4	1	2	2	4
EVMSG3 11/1,1	2	4	4	4	4	4	4	4	3	4	1	4	4	1	2	1	1	4	1	2	2	4
EVMSG3 12/1,1	2	4	4	4	4	4	4	4	3	4	1	4	4	1	2	1	1	4	1	2	2	4
EVMSG3 13/1,5	2	4	4	4	4	4	4	4	3	4	1	4	4	1	2	1	1	4	1	2	2	4
EVMSG3 14/1,5	2	4	4	4	4	4	4	4	3	4	1	4	4	1	2	1	1	4	1	2	2	4
EVMSG3 15/1,5	2	4	4	4	4	4	4	4	3	4	1	4	4	1	2	1	1	4	1	2	2	4
EVMSG3 16/1,5	2	4	4	4	4	4	4	4	3	4	1	4	4	1	2	1	1	4	1	2	2	4
EVMSG3 17/2,2	2	4	4	4	4	4	4	4	3	4	1	4	4	1	2	1	1	4	1	2	2	4
EVMSG3 19/2,2	2	4	4	4	4	4	4	4	3	4	1	4	4	1	2	1	1	4	1	2	2	4
EVMSG3 21/2,2	2	4	4	4	4	4	4	4	3	4	1	4	4	1	2	1	1	4	1	2	2	4
EVMSG3 23/2,2	/	4	4	4	/	4	4	4	3	4	1	4	4	1	2	1	1	4	1	/	2	4
EVMSG3 24/2,2	/	4	4	4	/	4	4	4	3	4	1	4	4	1	2	1	1	4	1	/	2	4
EVMSG3 25/3,0	/	4	4	4	/	4	4	4	3	4	1	4	4	1	2	1	1	4	1	/	2	4
EVMSG3 27/3,0	/	4	4	4	/	4	4	4	3	4	1	4	4	1	2	1	1	4	1	/	2	4
EVMSG3 29/3,0	/	4	4	4	/	4	4	4	3	4	1	4	4	1	2	1	1	4	1	/	2	4
EVMSG3 31/3,0	/	4	4	4	/	4	4	4	3	4	1	4	4	1	2	1	1	4	1	/	2	4
EVMSG3 33/3,0	/	4	4	4	/	4	4	4	3	4	1	4	4	1	2	1	1	4	1	/	2	4

\* Только для ов льного фл нц (N)

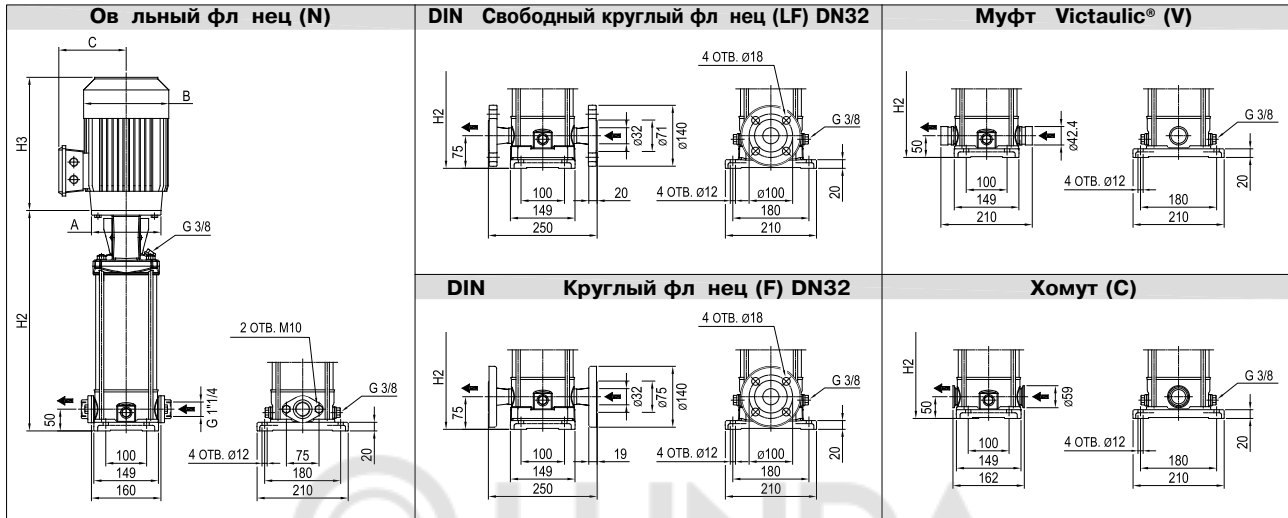
РАСХОДНО-НАПОРНЫЕ ХАРАКТЕРИСТИКИ  
EVMS(L)5



Стандарт проведения испытаний: ISO 9906:2012, класс 3B

### ТЕХНИЧЕСКИЕ ХАРАКТЕРИСТИКИ EVMS(L)5

#### Г б ритный чертеж



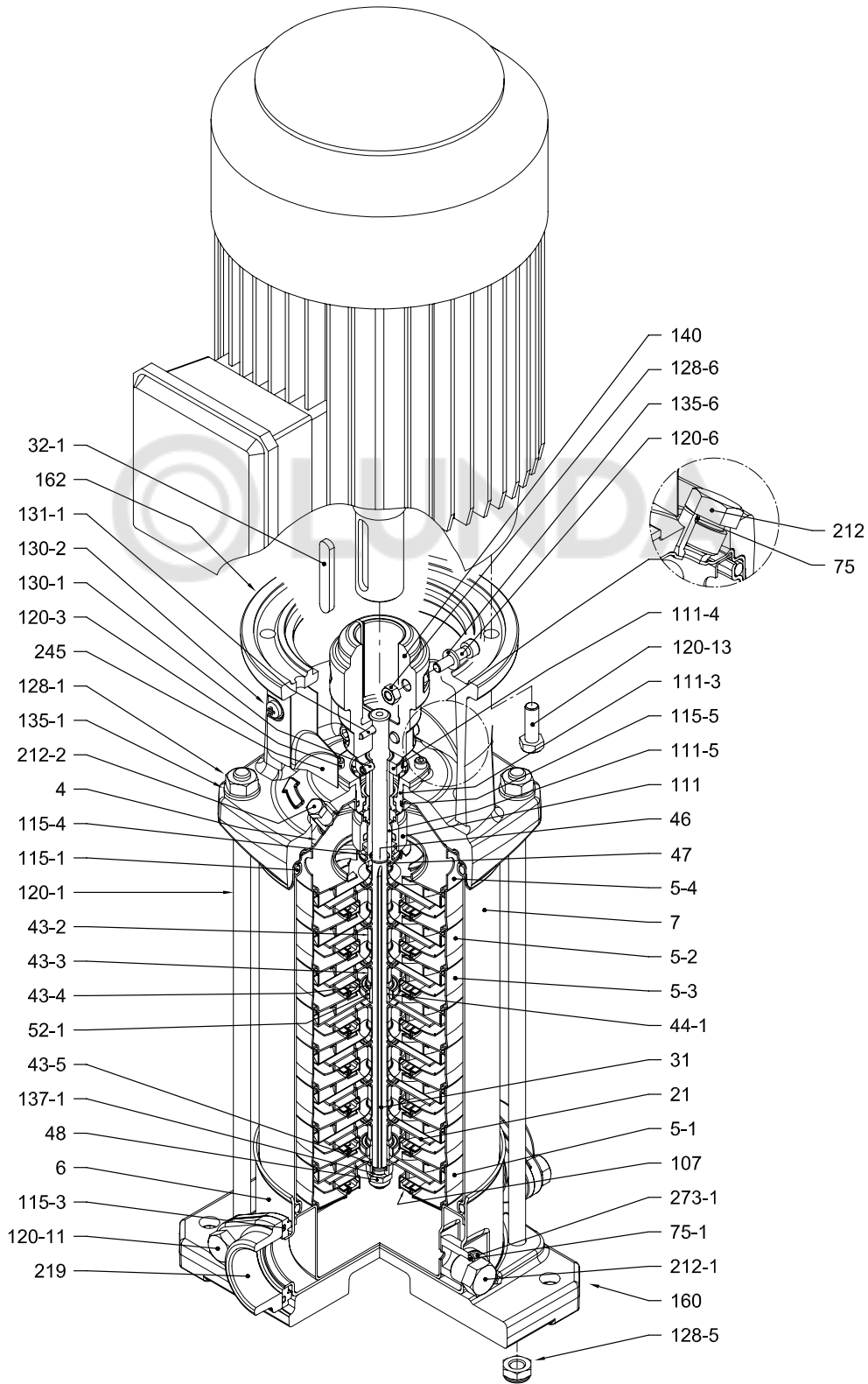
#### Р змеры в мм и м сс в кг

Тип н сос	Рм кс., МП	Электродвиг тель				Ов льный фл нец (N)				Свободный круглый фл нец (LF) Круглый фл нец (F)				Муфт Victaulic® (V) Хомут (C)										
		Мощ- ность, кВт	Типо- р з- мер	1-		3-		H2	М сс н сос с		H2	М сс н сос с		H2	М сс н сос с									
				A	B	C	В		С	н сос		двиг те- лем	н сос		двиг те- лем	н сос	двиг те- лем							
EVMS(L)5 2/0,37	1,6	0,37	71	105	141	119	264	466	466	9,8	16,3	16,3	289	491	491	11	17,5	17,5	264	466	466	9,9	16,4	16,4
EVMS(L)5 3/0,55	1,6	0,55	71	105	141	119	292	494	494	10,3	17,3	17,3	317	519	519	11,5	18,5	18,5	292	494	494	10,4	17,4	17,4
EVMS(L)5 4/0,75	1,6	0,75	80	120	160	142	330	559	563	11,3	21,3	19,8	355	584	588	12,5	22,5	21,0	330	559	563	11,4	21,4	19,9
EVMS(L)5 5/1,1	1,6	1,1	80	120	160	142	358	587	602	11,8	22,8	21,8	383	612	627	13	24,0	23,0	358	587	602	11,9	22,9	21,9
EVMS(L)5 6/1,5	1,6	1,5	90	140	172	140	396	674	687	12,7	30,5	26,2	421	699	712	13,7	31,5	27,2	396	674	687	12,6	30,4	26,1
EVMS(L)5 7/1,5	1,6	1,5	90	140	172	140	424	702	715	12,8	30,6	26,3	449	727	740	14,1	31,9	27,6	424	702	715	13	30,8	26,5
EVMS(L)5 8/2,2	1,6	2,2	90	140	172	140	452	730	743	13,4	32,9	28,4	477	755	768	14,6	34,1	29,6	452	730	743	13,5	33,0	28,5
EVMS(L)5 9/2,2	1,6	2,2	90	140	172	140	480	758	771	13,9	33,4	28,9	505	783	796	15,2	34,7	30,2	480	758	771	14,1	33,6	29,1
EVMS(L)5 10/2,2	1,6	2,2	90	140	172	140	508	786	799	14,4	33,9	29,4	533	811	824	15,6	35,1	30,6	508	786	799	14,5	34,0	29,5
EVMS(L)5 11/2,2	1,6	2,2	90	140	172	140	536	814	827	15,2	34,7	30,2	561	839	852	16,5	36,0	31,5	536	814	827	15,4	34,9	30,4
EVMS(L)5 12/3,0	1,6	3,0	100	160	-	-	574	-	916	16,7	-	38,7	599	-	941	17,7	-	39,7	574	-	916	16,6	-	38,6
EVMS(L)5 13/3,0	1,6	3,0	100	160	-	-	602	-	944	17,7	-	39,0	627	-	969	18,3	-	40,3	602	-	944	17,2	-	39,2
EVMS(L)5 14/3,0	1,6	3,0	100	160	-	-	630	-	972	17,6	-	39,6	655	-	997	18,8	-	40,8	630	-	972	17,7	-	39,7
EVMS(L)5 15/3,0	1,6	3,0	100	160	-	-	658	-	1000	18,6	-	40,6	683	-	1025	19,9	-	41,9	658	-	1000	18,8	-	40,8
EVMS(L)5 17/4,0	1,6	4,0	112	160	-	-	714	-	1078	19,3	-	47,8	739	-	1103	20,6	-	49,1	714	-	1078	19,5	-	48,0
EVMS(L)5 19/4,0	2,5	4,0	112	160	-	-	193	138	-	-	-	-	795	-	1159	21,7	-	50,2	770	-	1134	20,6	-	49,1
EVMS(L)5 20/4,0	2,5	4,0	112	160	-	-	193	138	-	-	-	-	823	-	1187	23,9	-	52,4	798	-	1162	22,8	-	51,3
EVMS(L)5 23/5,5	2,5	5,5	132	300	-	-	220	152	-	-	-	-	1001	-	1400	30,6	-	69,6	976	-	1375	29,5	-	68,5
EVMS(L)5 25/5,5	2,5	5,5	132	300	-	-	220	152	-	-	-	-	1057	-	1456	31,6	-	70,6	1032	-	1431	30,5	-	69,5
EVMS(L)5 27/5,5	2,5	5,5	132	300	-	-	220	152	-	-	-	-	1113	-	1512	33,1	-	72,1	1088	-	1487	32	-	71,0

1,6 МП = 16 б р      2,5 МП = 25 б р  
 - Отсутствует для д нной модели

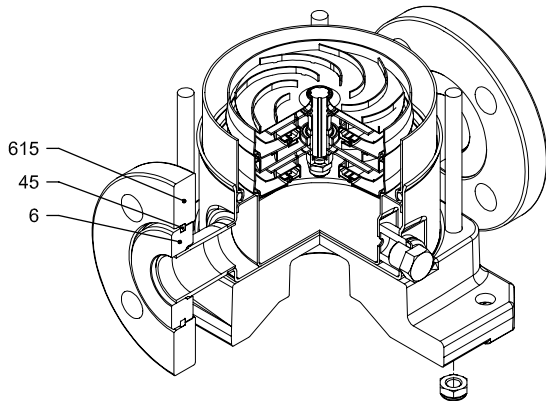
ВИД В РАЗРЕЗЕ  
EVMS(L)5

EVMS(L)5

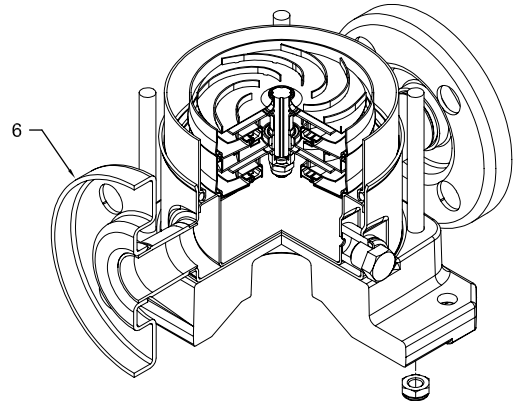


с ов льным фл нцем (N)

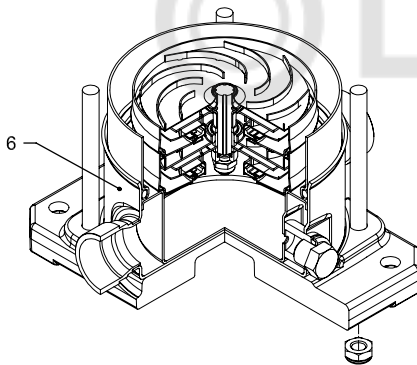
### СОЕДИНЕНИЕ С ТРУБОПРОВОДОМ EVMS(L)5



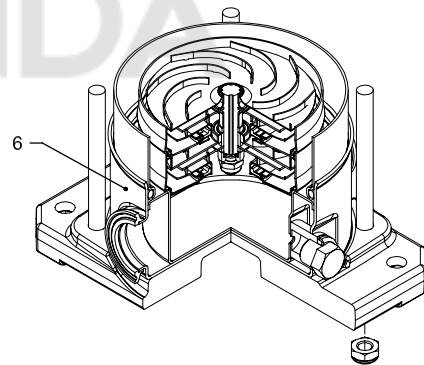
со свободным круглым фл нцем (LF)



с круглым фл нцем (F)



с муфтой Victaulic® (V)



с хомутом (C)

СПЕЦИФИКАЦИЯ  
EVMS(L)5

Поз.	НАЗВАНИЕ	МАТЕРИАЛ		РАЗМЕРЫ	СТАНДАРТ
		EVMS	EVMSL		
4	Крышк корпус	EN 1.4301 (AISI 304)	EN 1.4404 (AISI 316L)		
5-1	Диффузор вс с	EN 1.4301 (AISI 304)	EN 1.4404 (AISI 316L)		
5-2	Промежуточный диффузор	EN 1.4301 (AISI 304)	EN 1.4404 (AISI 316L)		
5-3	Промежуточный диффузор с подшипником	EN 1.4301 (AISI 304)	EN 1.4404 (AISI 316L)		
5-4	Н порный диффузор	EN 1.4301 (AISI 304)	EN 1.4404 (AISI 316L)		
6	Нижний корпус	EN 1.4301 (AISI 304)	EN 1.4404 (AISI 316L)		
7	Внешний корпус	EN 1.4301 (AISI 304)	EN 1.4404 (AISI 316L)		
21	Р бочее колесо	EN 1.4301 (AISI 304)	EN 1.4404 (AISI 316L)		
31	В л	EN 1.4301 (AISI 304) - EN 1.4462 (AISI 329A)	EN 1.4404 (AISI 316L) - EN 1.4462 (AISI 329A)		
32-1	Шпонк регулятор	EN 1.4301 (AISI 304)			
43-2	Втулк в л (промежуточн я)	EN 1.4301 (AISI 304)	EN 1.4404 (AISI 316L)		
43-3	Втулк в л (подшипник)	EN 1.4301 (AISI 304)	EN 1.4404 (AISI 316L)		
43-4	Втулк в л (регулировочн я)	EN 1.4404 (AISI 316L)			
43-5	Втулк в л (последняя ступень)	EN 1.4301 (AISI 304)	EN 1.4404 (AISI 316L)		
44-1	Подшипник скольжения	К рбид вольфр м			
45	Опор фл нц	EN 1.4301 (AISI 304)			
46	Кольцо торцевого уплотнения	EN 1.4404 (AISI 316L)			
47	Фикс тор кольц	EN 1.4301 (AISI 304)	EN 1.4404 (AISI 316L)		
48	Г йк крепления гидр влической ч сти	EN 1.4301 (AISI 304) с футоркой из нерж веющей ст ли	EN 1.4401 (AISI 316) с футоркой из нерж веющей ст ли	M8	
52-1	Подшипник скольжения	К рбид вольфр м			
75	Уплотнительное кольцо пробки з полнения	EPDM / FPM		Ø12,37x2,62	OR 3050
75-1	Уплотнительное кольцо сливной пробки	EPDM / FPM			
107	Износное кольцо	EN 1.4301 (AISI 304) + PPS	EN 1.4404 (AISI 316L) + PPS		
111	Торцевое уплотнение	см. стр. 6-7			
111-3	Седло торцевого уплотнения	EN 1.4308 (ASTM CF8)	EN 1.4408 (ASTM CF8M)		
111-4	Фикс тор седл	EN 1.4301 (AISI 304)			
111-5	Втулк к ртридж торцевого уплотнения	EN 1.4301 (AISI 304)	EN 1.4404 (AISI 316L)		
115-1	Уплотнительное кольцо корпус	EPDM / FPM		Ø129,54x5,34	OR 6945
115-3	Уплотнительное кольцо	EPDM / FPM			
115-4	Уплотнительное кольцо втулки к ртридж	EPDM / FPM		Ø11,91x2,62	OR 4093
115-5	Уплотнительное кольцо фл нц торцевого уплотнения	EPDM / FPM		Ø32,99x2,62	OR 4175
120-1	Стяжн я шпильк	EN 1.4057 (AISI 431)		M10	
120-3	Винт фл нц уплотнения	A2-70		M4x10	ISO 4762
120-6	Болт муфты н сос	до 4,0 кВт от 5,5 кВт	Оцинков нн я ст ль	M6x25	ISO 4762
120-11	Болт ответного фл нц	A2-70		M8x20	ISO 4762
120-13	Болт крепления двиг теля	MEC 71-80 MEC 90-100-112 MEC 132	Оцинков нн я ст ль, кл сс прочности 8.8 по ISO 898/1	M6x20 M8x20 M12x40	ISO 4017 ISO 4017 ISO 4017
128-1	Г йк стяжной шпильки	A2-70		M10	ISO 4032
128-3	Г йк крепления двиг теля	MEC 132	Оцинков нн я ст ль	M12	ISO 4032
128-5	Г йк стяжной шпильки	A2-70		M10	UNI 7474
128-6	Г йк муфты	MEC 71-80-90-100-112	Оцинков нн я ст ль	M6	ISO 4032
130-1	Уст новочный винт	EN 1.4301 (AISI 304)		M5x8	ISO 4026
130-2	Винт крепления огр ждения муфты	A2-70		M5x6	UNI 7687
131-1	Штифт в л	Углеродист я ст ль		Ø4x32	ISO 2338
135-1	Ш йб стяжной шпильки	EN 1.4301 (AISI 304)		Ø10,5x21x2	ISO 7089
135-6	Ш йб муфты	до 4,0 кВт	Углеродист я ст ль	Ø6	
137-1	Ш йб р бочего колес	EN 1.4301 (AISI 304)	EN 1.4404 (AISI 316L)		
140	Муфт	до 4,0 кВт от 5,5 кВт	Алюминий (литье под д влении), EN AB-AISI11Cu2 (Fe) Чугун		
160	Опорн я плит	Алюминий (литье под д влении), EN AB-AISI11Cu2 (Fe)			
162	Кронштейн двиг теля	Чугун EN-GJL-250			
212	Пробк з ливного отверстия	EN 1.4301 (AISI 304)	EN 1.4404 (AISI 316L)	G 3/8	
212-1	Пробк сливного отверстия	EN 1.4301 (AISI 304)	EN 1.4404 (AISI 316L)	G 3/8	
212-2	Пробк выпуск воздух	EN 1.4404 (AISI 316L)			
219	Ответный фл нец	Тип фл нц : N Тип фл нц : LF-F-V-C	EN 1.4308 (ASTM CF8) EN 1.4301 (AISI 304)	EN 1.4408 (ASTM CF8M) EN 1.4404 (AISI 316L)	
245	Огр ждение муфты	EN 1.4301 (AISI 304)			
273-1	Ш йб пробки сливного отверстия	EN 1.4301 (AISI 304)		EN 1.4404 (AISI 316L)	
615	Фл нец	Чугун с ш ровидным гр фитом			

### КОЛИЧЕСТВО НА ОДНУ МОДЕЛЬ EVMS(L)5

Тип насос	Поз.																														
	4	5-1	5-2	5-3	5-4	6	7	21	31***	32-1	43-2	43-3	43-4	43-5	44-1	45**	46	47	48	52-1	75	75-1	107	111	111-3	111-4	111-5	115-1	115-3*	115-4	115-5
EVMS(L)5 2/0,37	1	1	/	1	1	1	1	2	1	1	1	1	1	/	1	4	2	1	1	1	1	2	2	1	1	1	1	2	2	1	1
EVMS(L)5 3/0,55	1	1	1	1	1	1	1	3	1	1	3	1	2	1	1	4	2	1	1	1	1	2	3	1	1	1	1	2	2	1	1
EVMS(L)5 4/0,75	1	1	2	1	1	1	1	4	1	1	5	1	1	/	1	4	2	1	1	1	1	2	4	1	1	1	1	2	2	1	1
EVMS(L)5 5/1,1	1	1	3	1	1	1	1	5	1	1	7	1	1	/	1	4	2	1	1	1	1	2	5	1	1	1	1	2	2	1	1
EVMS(L)5 6/1,5	1	1	4	1	1	1	1	6	1	1	9	1	2	1	1	4	2	1	1	1	1	2	6	1	1	1	1	2	2	1	1
EVMS(L)5 7/1,5	1	1	5	1	1	1	1	7	1	1	11	1	1	/	1	4	2	1	1	1	1	2	7	1	1	1	1	2	2	1	1
EVMS(L)5 8/2,2	1	1	6	1	1	1	1	8	1	1	13	1	1	/	1	4	2	1	1	1	1	2	8	1	1	1	1	2	2	1	1
EVMS(L)5 9/2,2	1	1	7	1	1	1	1	9	1	1	15	1	1	1	1	4	2	1	1	1	1	2	9	1	1	1	1	2	2	1	1
EVMS(L)5 10/2,2	1	1	8	1	1	1	1	10	1	1	17	1	1	/	1	4	2	1	1	1	1	2	10	1	1	1	1	2	2	1	1
EVMS(L)5 11/2,2	1	1	8	2	1	1	1	11	1	1	17	2	2	/	2	4	2	1	1	2	1	2	11	1	1	1	1	2	2	1	1
EVMS(L)5 12/3,0	1	1	9	2	1	1	1	12	1	1	19	2	2	1	2	4	2	1	1	2	1	2	12	1	1	1	1	2	2	1	1
EVMS(L)5 13/3,0	1	1	10	2	1	1	1	13	1	1	21	2	2	/	2	4	2	1	1	2	1	2	13	1	1	1	1	2	2	1	1
EVMS(L)5 14/3,0	1	1	11	2	1	1	1	14	1	1	23	2	2	/	2	4	2	1	1	2	1	2	14	1	1	1	1	2	2	1	1
EVMS(L)5 15/3,0	1	1	12	2	1	1	1	15	1	1	25	2	3	1	2	4	2	1	1	2	1	2	15	1	1	1	1	2	2	1	1
EVMS(L)5 17/4,0	1	1	14	2	1	1	1	17	1	1	29	2	2	/	2	4	2	1	1	2	1	2	17	1	1	1	1	2	2	1	1
EVMS(L)5 19/4,0	1	1	16	2	1	1	1	19	1	1	33	2	2	/	2	4	2	1	1	2	1	2	19	1	1	1	1	2	/	1	1
EVMS(L)5 20/4,0	1	1	17	2	1	1	1	20	1	1	35	2	2	/	2	4	2	1	1	2	1	2	20	1	1	1	1	2	/	1	1
EVMS(L)5 23/5,5	1	1	20	2	1	1	1	23	1	1	41	2	2	/	2	4	2	1	1	2	1	2	23	1	1	1	1	2	/	1	1
EVMS(L)5 25/5,5	1	1	22	2	1	1	1	25	1	1	45	2	2	/	2	4	2	1	1	2	1	2	25	1	1	1	1	2	/	1	1
EVMS(L)5 27/5,5	1	1	23	3	1	1	1	27	1	1	47	3	3	/	3	4	2	1	1	3	1	2	27	1	1	1	1	2	/	1	1

Тип насос	Поз.																								
	120-1	120-3	120-6	120-11*	120-13	128-1	128-3	128-5	128-6	130-1	130-2	131-1	135-1	135-6	137-1	140	160	162	212	212-1	212-2	219*	245	273-1	615**
EVMS(L)5 2/0,37	4	4	4	4	4	4	/	4	4	3	4	1	4	4	1	2	1	1	1	2	1	2	2	2	2
EVMS(L)5 3/0,55	4	4	4	4	4	4	/	4	4	3	4	1	4	4	1	2	1	1	1	2	1	2	2	2	2
EVMS(L)5 4/0,75	4	4	4	4	4	4	/	4	4	3	4	1	4	4	1	2	1	1	1	2	1	2	2	2	2
EVMS(L)5 5/1,1	4	4	4	4	4	4	/	4	4	3	4	1	4	4	1	2	1	1	1	2	1	2	2	2	2
EVMS(L)5 6/1,5	4	4	4	4	4	4	/	4	4	3	4	1	4	4	1	2	1	1	1	2	1	2	2	2	2
EVMS(L)5 7/1,5	4	4	4	4	4	4	/	4	4	3	4	1	4	4	1	2	1	1	1	2	1	2	2	2	2
EVMS(L)5 8/2,2	4	4	4	4	4	4	/	4	4	3	4	1	4	4	1	2	1	1	1	2	1	2	2	2	2
EVMS(L)5 9/2,2	4	4	4	4	4	4	/	4	4	3	4	1	4	4	1	2	1	1	1	2	1	2	2	2	2
EVMS(L)5 10/2,2	4	4	4	4	4	4	/	4	4	3	4	1	4	4	1	2	1	1	1	2	1	2	2	2	2
EVMS(L)5 11/2,2	4	4	4	4	4	4	/	4	4	3	4	1	4	4	1	2	1	1	1	2	1	2	2	2	2
EVMS(L)5 12/3,0	4	4	4	4	4	4	/	4	4	3	4	1	4	4	1	2	1	1	1	2	1	2	2	2	2
EVMS(L)5 13/3,0	4	4	4	4	4	4	/	4	4	3	4	1	4	4	1	2	1	1	1	2	1	2	2	2	2
EVMS(L)5 14/3,0	4	4	4	4	4	4	/	4	4	3	4	1	4	4	1	2	1	1	1	2	1	2	2	2	2
EVMS(L)5 15/3,0	4	4	4	4	4	4	/	4	4	3	4	1	4	4	1	2	1	1	1	2	1	2	2	2	2
EVMS(L)5 17/4,0	4	4	4	4	4	4	/	4	4	3	4	1	4	4	1	2	1	1	1	2	1	2	2	2	2
EVMS(L)5 19/4,0	4	4	4	/	4	4	/	4	4	3	4	1	4	4	1	2	1	1	1	2	1	/	2	2	2
EVMS(L)5 20/4,0	4	4	4	/	4	4	/	4	4	3	4	1	4	4	1	2	1	1	1	2	1	/	2	2	2
EVMS(L)5 23/5,5	4	4	4	/	4	4	4	/	3	4	1	4	/	1	2	1	1	1	2	1	/	2	2	2	2
EVMS(L)5 25/5,5	4	4	4	/	4	4	4	/	3	4	1	4	/	1	2	1	1	1	2	1	/	2	2	2	2
EVMS(L)5 27/5,5	4	4	4	/	4	4	4	/	3	4	1	4	/	1	2	1	1	1	2	1	/	2	2	2	2

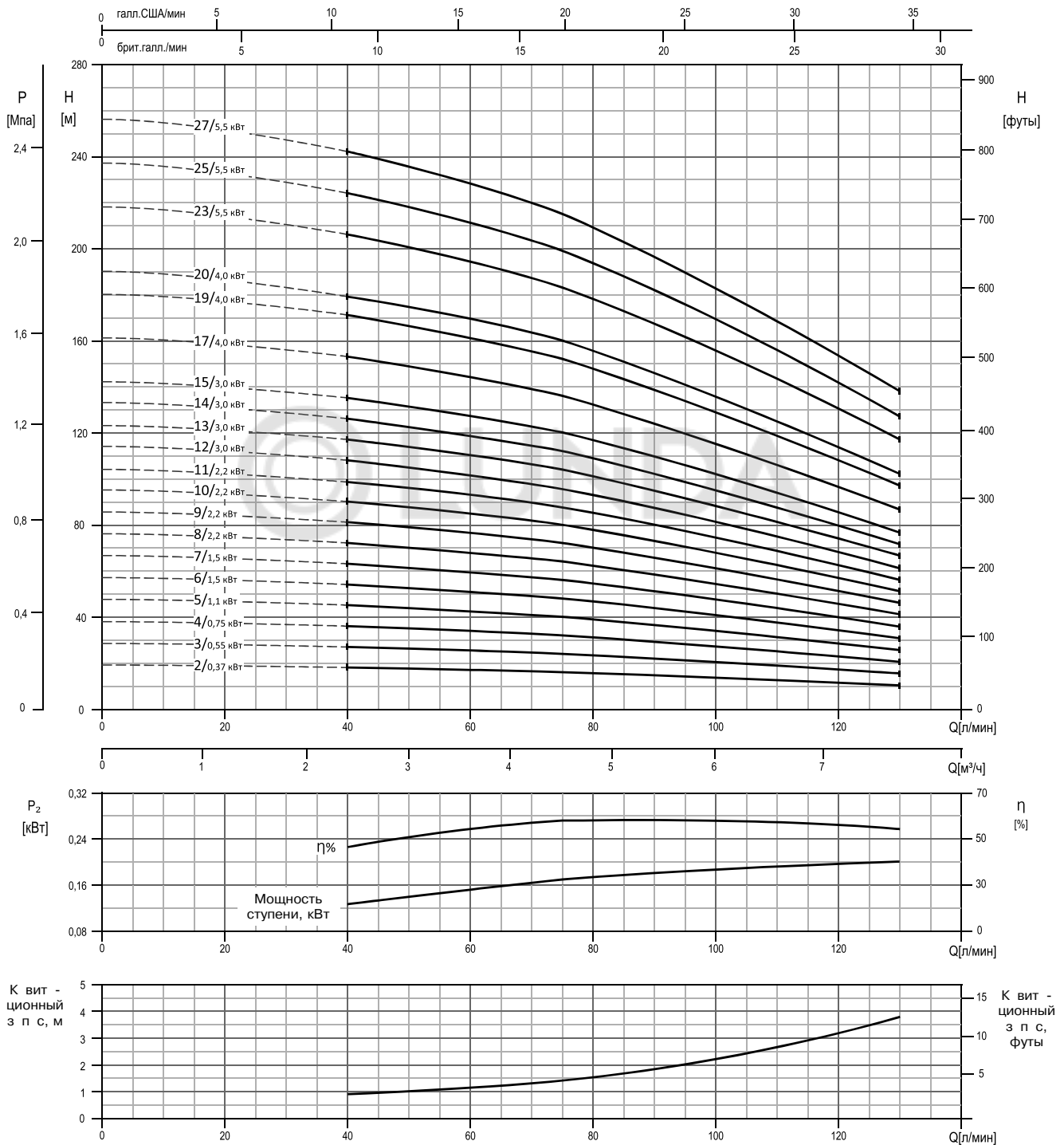
\* Только для ов льного фл нц (N)

\*\* Только для свободного круглого фл нц (LF)

\*\*   В л из ст ли EN 1.4462 (AISI 329A)

128-3: только для двиг теля мощностью до 5,5 кВт (см. чертеж н стр. 54)

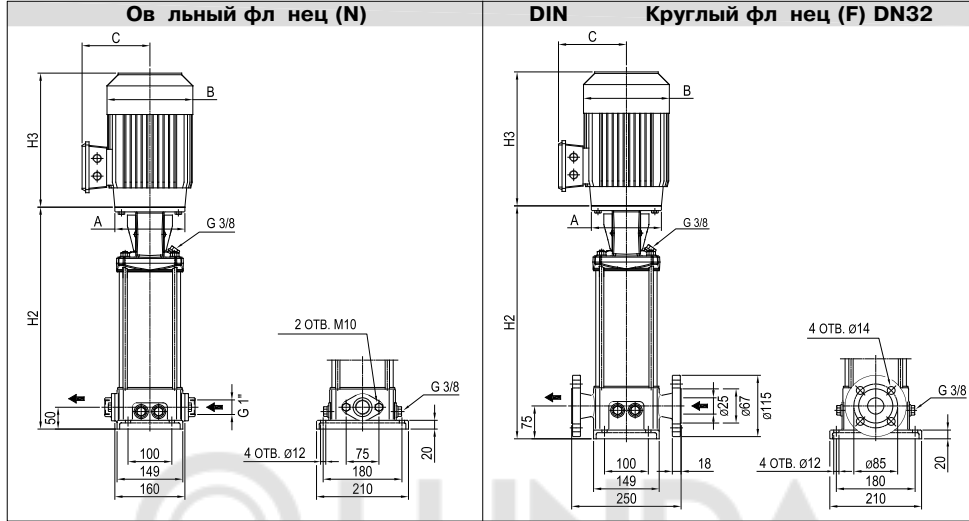
РАСХОДНО-НАПОРНЫЕ ХАРАКТЕРИСТИКИ  
EVMSG5



Стандарт проведения испытаний: ISO 9906:2012, класс 3B

### ТЕХНИЧЕСКИЕ ХАРАКТЕРИСТИКИ EVMSG5

#### Г б ритный чертеж

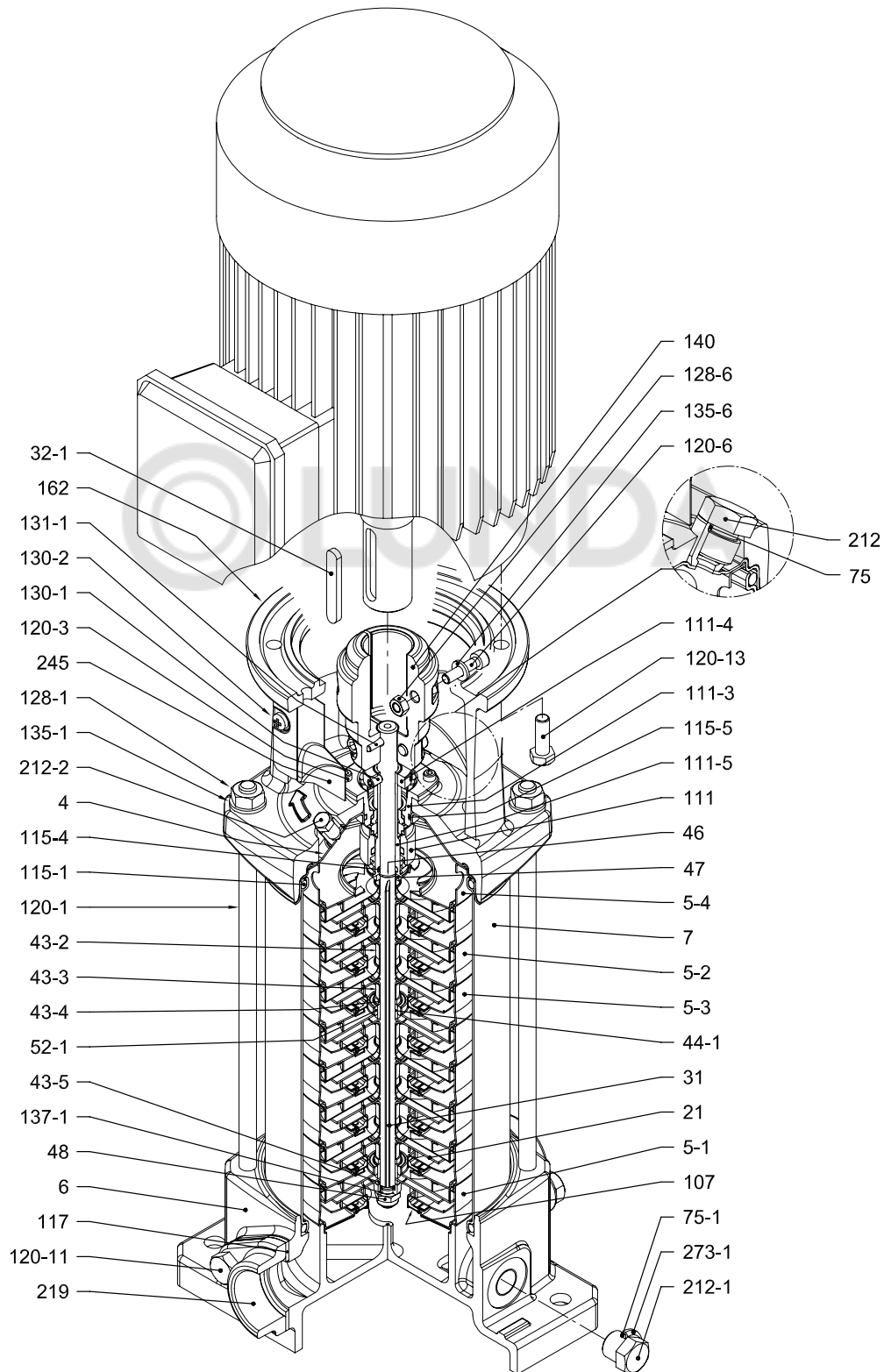


#### Р змеры в мм и м сс в кг

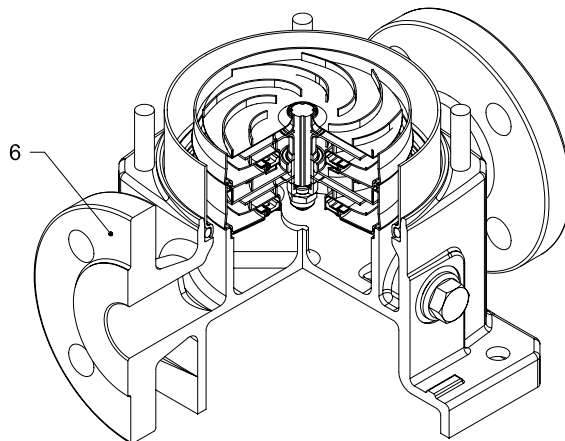
Тип н сос	Рм кс., МП	Электродвиг тель				Oв льный фл нец (N)						Круглый фл нец (F)						
		Мощ- ность, кВт	Типо- р з- мер	1-		3-		H2	H2+H3		М сс н сос с		H2	H2+H3		М сс н сос с		
				A	B C	B C	1- 3-		1- 3-	1- 3-	1- 3-	1- 3-						
EVMSG5 2/0,37	1,6	0,37	71	105	141 119	141 119	264	466	466	13	19,5	19,5	289	491	491	17,5	24,0	24,0
EVMSG5 3/0,55	1,6	0,55	71	105	141 119	141 119	292	494	494	13,5	20,5	20,5	317	519	519	18	25,0	25,0
EVMSG5 4/0,75	1,6	0,75	80	120	160 142	141 102	330	559	563	14,5	24,5	23,0	355	584	588	19	29,0	27,5
EVMSG5 5/1,1	1,6	1,1	80	120	160 142	141 102	358	587	602	15	26,0	25,0	383	612	627	19,5	30,5	29,5
EVMSG5 6/1,5	1,6	1,5	90	140	172 140	160 119	396	674	687	15,5	33,3	29,0	421	699	712	20,1	37,9	33,6
EVMSG5 7/1,5	1,6	1,5	90	140	172 140	160 119	424	702	715	16	33,8	29,5	449	727	740	20,5	38,3	34,0
EVMSG5 8/2,2	1,6	2,2	90	140	172 140	160 119	452	730	743	16,6	36,1	31,6	477	755	768	21,1	40,6	36,1
EVMSG5 9/2,2	1,6	2,2	90	140	172 140	160 119	480	758	771	17,1	36,6	32,1	505	783	796	21,6	41,1	36,6
EVMSG5 10/2,2	1,6	2,2	90	140	172 140	160 119	508	786	799	17,6	37,1	32,6	533	811	824	22,1	41,6	37,1
EVMSG5 11/2,2	1,6	2,2	90	140	172 140	160 119	536	814	827	18,4	37,9	33,4	561	839	852	22,9	42,4	37,9
EVMSG5 12/3,0	1,6	3,0	100	160	- -	176 123	574	-	916	19,6	-	41,6	599	-	941	24,1	-	46,1
EVMSG5 13/3,0	1,6	3,0	100	160	- -	176 123	602	-	944	20,2	-	42,2	627	-	969	24,7	-	46,7
EVMSG5 14/3,0	1,6	3,0	100	160	- -	176 123	630	-	972	20,8	-	42,8	655	-	997	25,3	-	47,3
EVMSG5 15/3,0	1,6	3,0	100	160	- -	176 123	658	-	1000	21,8	-	43,8	683	-	1025	26,3	-	48,3
EVMSG5 17/4,0	1,6	3,0	112	160	- -	193 138	714	-	1078	22,5	-	51,0	739	-	1103	27	-	55,5
EVMSG5 19/4,0	2,5	4,0	112	160	- -	193 138	-	-	-	-	-	-	795	-	1159	28,1	-	56,6
EVMSG5 20/4,0	2,5	4,0	112	160	- -	193 138	-	-	-	-	-	-	823	-	1187	30,3	-	58,8
EVMSG5 23/5,5	2,5	4,0	132	300	- -	220 152	-	-	-	-	-	-	1001	-	1400	37	-	76,0
EVMSG5 25/5,5	2,5	5,5	132	300	- -	220 152	-	-	-	-	-	-	1057	-	1456	38	-	77,0
EVMSG5 27/5,5	2,5	5,5	132	300	- -	220 152	-	-	-	-	-	-	1113	-	1512	39,6	-	78,6

1,6 МП = 16 б р      2,5 МП = 25 б р  
 - Отсутствует для д нной модели

ВИД В РАЗРЕЗЕ  
EVMSG5



с ов льяым фл нцем (N)

**СОЕДИНЕНИЕ С ТРУБОПРОВОДОМ  
EVMSG5**

с круглым фл нцем (F)

**LUNDA**

СПЕЦИФИКАЦИЯ  
EVMSG5

Поз.	НАЗВАНИЕ	МАТЕРИАЛ EVMSG	РАЗМЕРЫ	СТАНДАРТ
4	Крышк корпус	EN 1.4301 (AISI 304)		
5-1	Диффузор вс с	EN 1.4301 (AISI 304)		
5-2	Промежуточный диффузор	EN 1.4301 (AISI 304)		
5-3	Промежуточный диффузор с подшипником	EN 1.4301 (AISI 304)		
5-4	Н порный диффузор	EN 1.4301 (AISI 304)		
6	Нижний корпус	Чугун EN-GJL-250		
7	Внешний корпус	EN 1.4301 (AISI 304)		
21	Р бочее колесо	EN 1.4301 (AISI 304)		
31	В л	EN 1.4301 (AISI 304) - EN 1.4462 (AISI 329A)		
32-1	Шпонк	EN 1.4301 (AISI 304)		
43-2	Втулк в л (промежуточн я)	EN 1.4301 (AISI 304)		
43-3	Втулк в л (подшипник)	EN 1.4301 (AISI 304)		
43-4	Втулк в л (регулировочн я)	EN 1.4404 (AISI 316L)		
43-5	Втулк в л (последняя ступень)	EN 1.4301 (AISI 304)		
44-1	Подшипник скольжения	К рбид вольфр м		
46	Кольцо торцевого уплотнения	EN 1.4404 (AISI 316L)		
47	Фикс тор кольцо	EN 1.4404 (AISI 316L)		
48	Г йк крепления гидр влической ч сти	EN 1.4301 (AISI 304) с футоркой из нерж веющей ст ли	M8	
52-1	Подшипник скольжения	К рбид вольфр м		
75	Уплотнительное кольцо пробки з полнения	EPDM / FPM	Ø12,37x2,62	OR 3050
75-1	Уплотнительное кольцо сливной пробки	EPDM / FPM		
107	Износное кольцо	EN 1.4301 (AISI 304) + PPS		
111	Торцевое уплотнение	см. стр. 6-7		
111-3	Седло торцевого уплотнения	EN 1.4308 (ASTM CF8)		
111-4	Фикс тор седл	EN 1.4301 (AISI 304)		
111-5	Втулк к ртридж торцевого уплотнения	EN 1.4301 (AISI 304)		
115-1	Уплотнительное кольцо корпус	EPDM / FPM	Ø129,54x5,34	OR 6945
115-4	Уплотнительное кольцо втулки к ртридж	EPDM / FPM	Ø11,91x2,62	OR 4093
115-5	Уплотнительное кольцо фл нц торцевого уплотнения	EPDM / FPM	Ø32,99x2,62	OR 4175
117	Прокл дк фл нц	EPDM / FPM		
120-1	Стяжн я шпильк	EN 1.4057 (AISI 431)	M10	
120-3	Винт фл нц уплотнения	A2-70	M4x10	ISO 4762
120-6	Болт муфты н сос	Оцинков нн я ст ль	M6x25	ISO 4762
	до 4,0 кВт		M8x20	ISO 4762
	от 5,5 кВт			
120-11	Болт ответного фл нц	A2-70		
120-13	Болт крепления двиг теля	Оцинков нн я ст ль, кл сс прочности 8.8 по ISO 898/1	M6x20	ISO 4017
	MEC 71-80		M8x20	ISO 4017
	MEC 90-100-112		M12x40	ISO 4017
	MEC 132			
128-1	Г йк стяжной шпильки	A2-70	M10	ISO 4032
128-3	Г йк крепления двиг теля	Оцинков нн я ст ль	M12	ISO 4032
	MEC 132			
128-6	Г йк муфты	Оцинков нн я ст ль	M6	ISO 4032
	MEC 71-80-90-100-112			
130-1	Уст новочный винт	EN 1.4301 (AISI 304)	M5x8	ISO 4026
130-2	Винт крепления огр ждения муфты	A2-70	M5x6	UNI 7687
131-1	Штифт в л	Углеродист я ст ль	Ø4x32	ISO 2338
135-1	Ш йб стяжной шпильки	EN 1.4301 (AISI 304)	Ø10,5x21x2	ISO 7089
135-6	Ш йб муфты	Углеродист я ст ль	Ø6	
	до 4,0 кВт			
137-1	Ш йб р бочего колес	EN 1.4301 (AISI 304)		
140	Муфт	Алюминий (литье под д влением), EN AB-AISI11Cu2 (Fe)		
	до 4,0 кВт	Чугун		
	от 5,5 кВт			
162	Кронштейн двиг теля	Чугун EN-GJL-250		
212	Пробк з ливного отверстия	EN 1.4301 (AISI 304)	G 3/8	
212-1	Пробк сливного отверстия	EN 1.4301 (AISI 304)	G 3/8	
212-2	Пробк выпуск воздух	EN 1.4404 (AISI 316L)		
219	Ответный фл нец	Оцинков нн я ст ль		
	Тип фл нц : N	Чугун EN-GJL-250		
	Тип фл нц : F			
245	Огр ждение муфты	EN 1.4301 (AISI 304)		
273-1	Ш йб пробки сливного отверстия	EN 1.4301 (AISI 304)		

### КОЛИЧЕСТВО НА ОДНУ МОДЕЛЬ EVMSG5

Тип насос	Поз.																												
	4	5-1	5-2	5-3	5-4	6	7	21	31***	32-1	43-2	43-3	43-4	43-5	44-1	46	47	48	52-1	75	75-1	107	111	111-3	111-4	111-5	115-1	115-4	115-5
EVMSG5 2/0,37	1	1	/	1	1	1	1	2	1	1	1	1	/	1	2	1	1	1	1	4	2	1	1	1	1	1	2	1	1
EVMSG5 3/0,55	1	1	1	1	1	1	1	3	1	1	3	1	2	1	2	1	1	1	1	4	3	1	1	1	1	1	2	1	1
EVMSG5 4/0,75	1	1	2	1	1	1	1	4	1	1	5	1	/	1	2	1	1	1	1	4	4	1	1	1	1	1	2	1	1
EVMSG5 5/1,1	1	1	3	1	1	1	1	5	1	1	7	1	/	1	2	1	1	1	1	4	5	1	1	1	1	1	2	1	1
EVMSG5 6/1,5	1	1	4	1	1	1	1	6	1	1	9	1	2	1	2	1	1	1	1	4	6	1	1	1	1	1	2	1	1
EVMSG5 7/1,5	1	1	5	1	1	1	1	7	1	1	11	1	/	1	2	1	1	1	1	4	7	1	1	1	1	1	2	1	1
EVMSG5 8/2,2	1	1	6	1	1	1	1	8	1	1	13	1	1	/	1	2	1	1	1	4	8	1	1	1	1	1	2	1	1
EVMSG5 9/2,2	1	1	7	1	1	1	1	9	1	1	15	1	1	1	2	1	1	1	1	4	9	1	1	1	1	1	2	1	1
EVMSG5 10/2,2	1	1	8	1	1	1	1	10	1	1	17	1	1	/	1	2	1	1	1	4	10	1	1	1	1	1	2	1	1
EVMSG5 11/2,2	1	1	8	2	1	1	1	11	1	1	17	2	2	/	2	2	1	1	2	1	4	11	1	1	1	1	2	1	1
EVMSG5 12/3,0	1	1	9	2	1	1	1	12	1	1	19	2	2	1	2	2	1	1	2	1	4	12	1	1	1	1	2	1	1
EVMSG5 13/3,0	1	1	10	2	1	1	1	13	1	1	21	2	2	/	2	2	1	1	2	1	4	13	1	1	1	1	2	1	1
EVMSG5 14/3,0	1	1	11	2	1	1	1	14	1	1	23	2	2	/	2	2	1	1	2	1	4	14	1	1	1	1	2	1	1
EVMSG5 15/3,0	1	1	12	2	1	1	1	15	1	1	25	2	3	1	2	2	1	1	2	1	4	15	1	1	1	1	2	1	1
EVMSG5 17/4,0	1	1	14	2	1	1	1	17	1	1	29	2	2	/	2	2	1	1	2	1	4	17	1	1	1	1	2	1	1
EVMSG5 19/4,0	1	1	16	2	1	1	1	19	1	1	33	2	2	/	2	2	1	1	2	1	4	19	1	1	1	1	2	1	1
EVMSG5 20/4,0	1	1	17	2	1	1	1	20	1	1	35	2	2	/	2	2	1	1	2	1	4	20	1	1	1	1	2	1	1
EVMSG5 23/5,5	1	1	20	2	1	1	1	23	1	1	41	2	2	/	2	2	1	1	2	1	4	23	1	1	1	1	2	1	1
EVMSG5 25/5,5	1	1	22	2	1	1	1	25	1	1	45	2	2	/	2	2	1	1	2	1	4	25	1	1	1	1	2	1	1
EVMSG5 27/5,5	1	1	23	3	1	1	1	27	1	1	47	3	3	/	3	2	1	1	3	1	4	27	1	1	1	1	2	1	1

Тип насос	Поз.																						
	117*	120-1	120-3	120-6	120-11*	120-13	128-1	128-3	128-6	130-1	130-2	131-1	135-1	135-6	137-1	140	162	212	212-1	212-2	219*	245	273-1
EVMSG5 2/0,37	2	4	4	4	4	4	4	/	4	3	4	1	4	4	1	2	1	1	4	1	2	2	4
EVMSG5 3/0,55	2	4	4	4	4	4	4	/	4	3	4	1	4	4	1	2	1	1	4	1	2	2	4
EVMSG5 4/0,75	2	4	4	4	4	4	4	/	4	3	4	1	4	4	1	2	1	1	4	1	2	2	4
EVMSG5 5/1,1	2	4	4	4	4	4	4	/	4	3	4	1	4	4	1	2	1	1	4	1	2	2	4
EVMSG5 6/1,5	2	4	4	4	4	4	4	/	4	3	4	1	4	4	1	2	1	1	4	1	2	2	4
EVMSG5 7/1,5	2	4	4	4	4	4	4	/	4	3	4	1	4	4	1	2	1	1	4	1	2	2	4
EVMSG5 8/2,2	2	4	4	4	4	4	4	/	4	3	4	1	4	4	1	2	1	1	4	1	2	2	4
EVMSG5 9/2,2	2	4	4	4	4	4	4	/	4	3	4	1	4	4	1	2	1	1	4	1	2	2	4
EVMSG5 10/2,2	2	4	4	4	4	4	4	/	4	3	4	1	4	4	1	2	1	1	4	1	2	2	4
EVMSG5 11/2,2	2	4	4	4	4	4	4	/	4	3	4	1	4	4	1	2	1	1	4	1	2	2	4
EVMSG5 12/3,0	2	4	4	4	4	4	4	/	4	3	4	1	4	4	1	2	1	1	4	1	2	2	4
EVMSG5 13/3,0	2	4	4	4	4	4	4	/	4	3	4	1	4	4	1	2	1	1	4	1	2	2	4
EVMSG5 14/3,0	2	4	4	4	4	4	4	/	4	3	4	1	4	4	1	2	1	1	4	1	2	2	4
EVMSG5 15/3,0	2	4	4	4	4	4	4	/	4	3	4	1	4	4	1	2	1	1	4	1	2	2	4
EVMSG5 17/4,0	2	4	4	4	4	4	4	/	4	3	4	1	4	4	1	2	1	1	4	1	2	2	4
EVMSG5 19/4,0	/	4	4	4	/	4	4	/	4	3	4	1	4	4	1	2	1	1	4	1	/	2	4
EVMSG5 20/4,0	/	4	4	4	/	4	4	/	4	3	4	1	4	4	1	2	1	1	4	1	/	2	4
EVMSG5 23/5,5	/	4	4	4	/	4	4	/	3	4	1	4	/	1	2	1	1	4	1	/	2	4	
EVMSG5 25/5,5	/	4	4	4	/	4	4	/	3	4	1	4	/	1	2	1	1	4	1	/	2	4	
EVMSG5 27/5,5	/	4	4	4	/	4	4	/	3	4	1	4	/	1	2	1	1	4	1	/	2	4	

\* Только для ов льного фл нц (N)

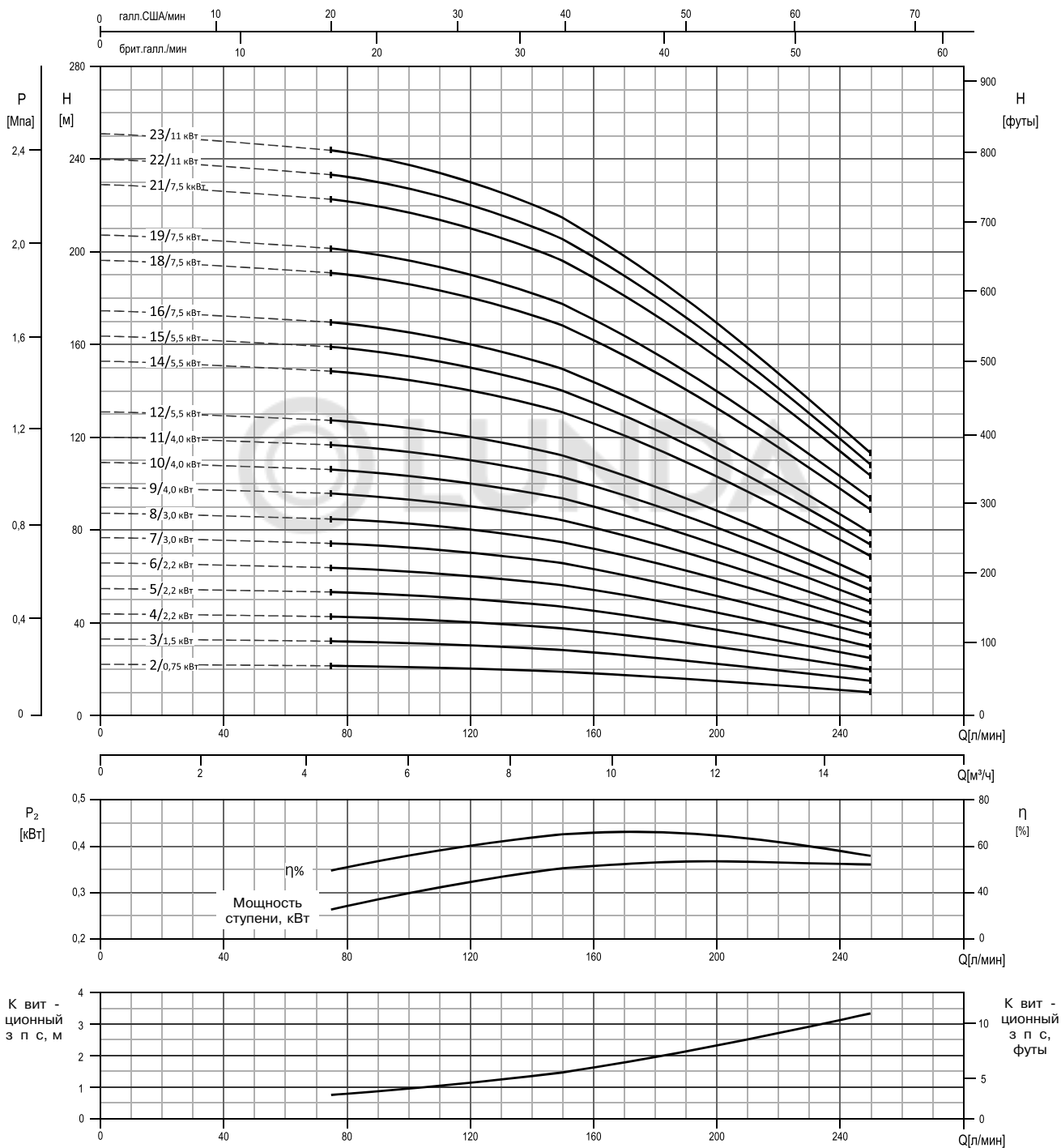
\*\*  В л из ст ли EN 1.4462 (AISI 329A)

128-3: только для двиг теля мощностью до 5,5 кВт (см. чертеж н стр. 54)

EVMSG5

РАСХОДНО-НАПОРНЫЕ ХАРАКТЕРИСТИКИ  
EVMS(L)10

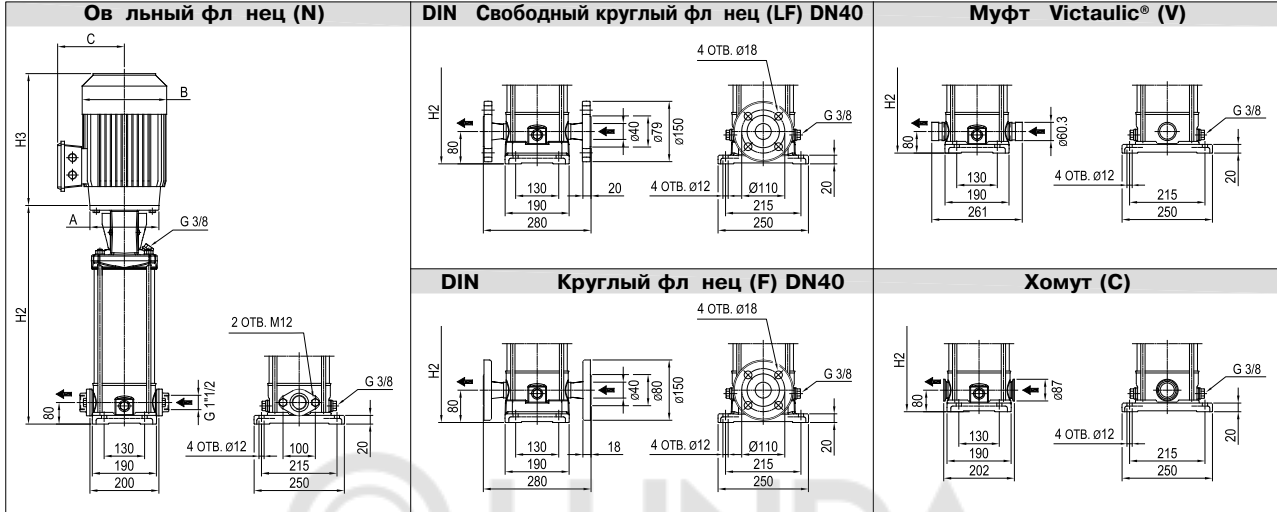
EVMS(L)10



Ст нд рт проведения испыт ний: ISO 9906:2012, кл сс 3В

### ТЕХНИЧЕСКИЕ ХАРАКТЕРИСТИКИ EVMS(L)10

#### Г б ритный чертёж



#### Р змеры в мм и м сс в кг

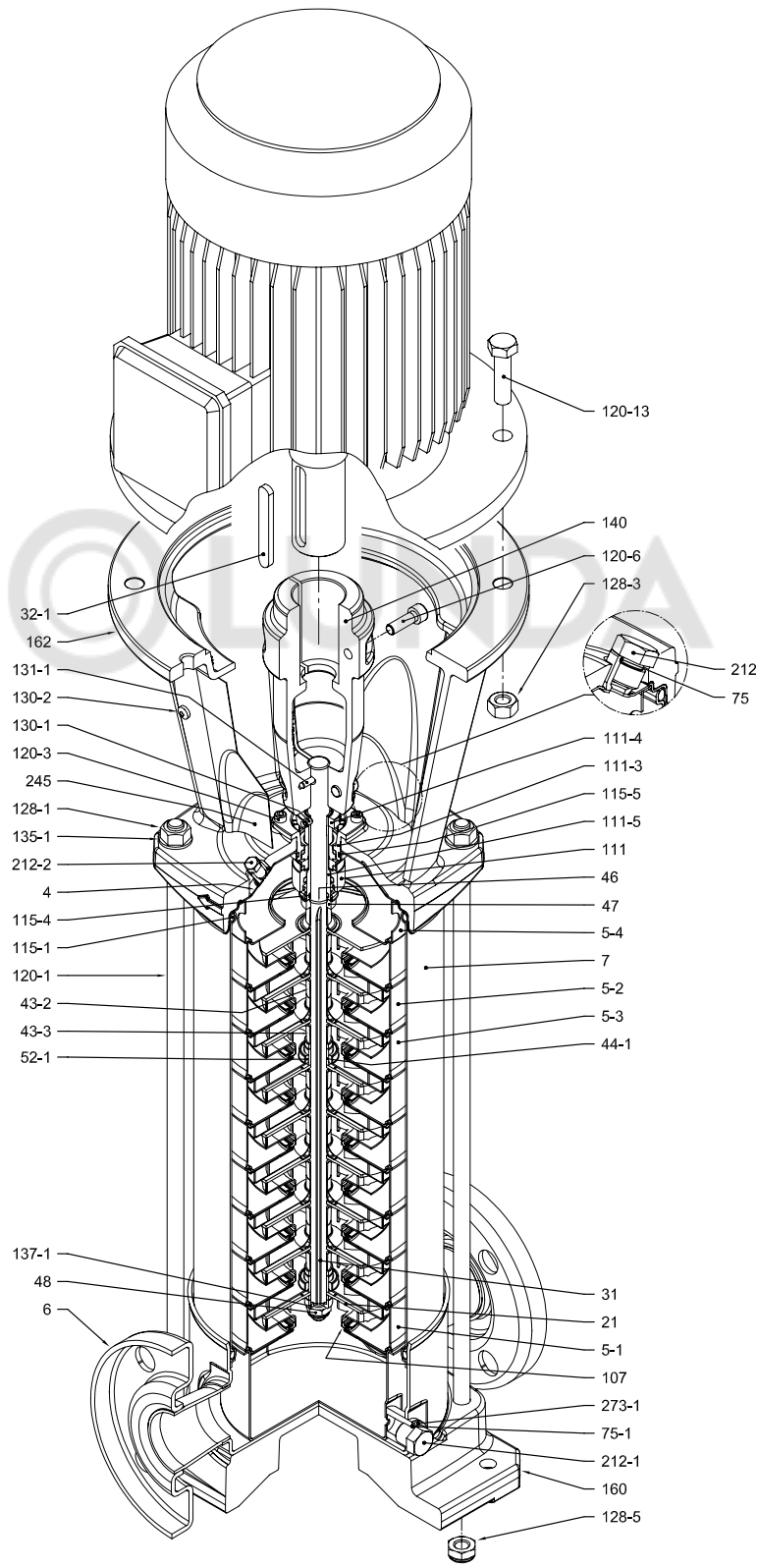
Тип н сос	Рм кс., МП	Электродвиг тель				Ов льный фл нец (N)						Свободный круглый фл нец (LF) Круглый фл нец (F)						Муфт Vitaulic® (V) Хомут (C)								
		Мощ-ность, кВт	Ти-по-мер	1-		3-		H2	H2+H3		М сс н сос с двиг телем		H2	H2+H3		М сс н сос с двиг телем		H2	H2+H3		М сс н сос с двиг телем					
				A	B	C	B		C	1-	3-	1-		3-	1-	3-	1-		3-	1-	3-					
EVMS(L)10 2/0,75	1,6	0,75	80	120	160	142	141	102	343	572	576	17,6	27,6	26,1	343	572	576	17,5	27,5	26,0	343	572	576	16,5	26,5	25,0
EVMS(L)10 3/1,5	1,6	1,5	90	140	172	140	160	119	383	661	674	18,5	36,3	32,0	383	661	674	18,5	36,3	32,0	383	661	674	17,4	35,2	30,9
EVMS(L)10 4/2,2	1,6	2,2	90	140	172	140	160	119	413	691	704	19,3	38,8	34,3	413	691	704	19,3	38,8	34,3	413	691	704	18,2	37,7	33,2
EVMS(L)10 5/2,2	1,6	2,2	90	140	172	140	160	119	443	721	734	20,2	39,7	35,2	443	721	734	20,1	39,6	35,1	443	721	734	19,1	38,6	34,1
EVMS(L)10 6/2,2	1,6	2,2	90	140	172	140	160	119	473	751	764	21	40,5	36,0	473	751	764	21	40,5	36,0	473	751	764	19,9	39,4	34,9
EVMS(L)10 7/3,0	1,6	3,0	100	160	-	-	176	123	513	-	855	22	-	44,0	513	-	855	21,9	-	43,9	513	-	855	20,9	-	42,9
EVMS(L)10 8/3,0	1,6	3,0	100	160	-	-	176	123	543	-	885	22,8	-	44,8	543	-	885	22,8	-	44,8	543	-	885	21,7	-	43,7
EVMS(L)10 9/4,0	1,6	4,0	112	160	-	-	193	138	573	-	937	23,7	-	52,2	573	-	937	23,6	-	52,1	573	-	937	22,6	-	51,1
EVMS(L)10 10/4,0	1,6	4,0	112	160	-	-	193	138	603	-	967	24,5	-	53,0	603	-	967	24,5	-	53,0	603	-	967	23,4	-	51,9
EVMS(L)10 11/4,0	1,6	4,0	112	160	-	-	193	138	633	-	997	26,1	-	54,6	633	-	997	26,1	-	54,6	633	-	997	25	-	53,5
EVMS(L)10 12/5,5	1,6	5,5	132	300	-	-	220	152	761	-	1160	35,9	-	74,9	761	-	1160	35,9	-	74,9	761	-	1160	34,8	-	73,8
EVMS(L)10 14/5,5	1,6	5,5	132	300	-	-	220	152	821	-	1220	37,8	-	76,8	821	-	1220	37,7	-	76,7	821	-	1220	36,7	-	75,7
EVMS(L)10 15/5,5	1,6	5,5	132	300	-	-	220	152	851	-	1250	38,7	-	77,7	851	-	1250	38,6	-	77,6	851	-	1250	37,6	-	76,6
EVMS(L)10 16/7,5	2,5	7,5	132	300	-	-	220	152	-	-	-	-	-	881	-	1300	39,6	-	85,6	881	-	1300	38,5	-	84,5	
EVMS(L)10 18/7,5	2,5	7,5	132	300	-	-	220	152	-	-	-	-	-	941	-	1360	41,4	-	87,4	941	-	1360	40,3	-	86,3	
EVMS(L)10 19/7,5	2,5	7,5	132	300	-	-	220	152	-	-	-	-	-	971	-	1390	42,3	-	88,3	971	-	1390	41,2	-	87,2	
EVMS(L)10 21/7,5	2,5	7,5	132	300	-	-	220	152	-	-	-	-	-	1031	-	1450	44,1	-	90,1	1031	-	1450	43,1	-	89,1	
EVMS(L)10 22/11	2,5	11	160	350	-	-	259	180	-	-	-	-	-	1091	-	1531	46,4	-	108,9	1091	-	1531	45,4	-	107,9	
EVMS(L)10 23/11	2,5	11	160	350	-	-	259	180	-	-	-	-	-	1121	-	1561	53,1	-	115,6	1121	-	1561	52,1	-	114,6	

1,6 МП = 16 б р      2,5 МП = 25 б р

- Отсутствует для д нной модели

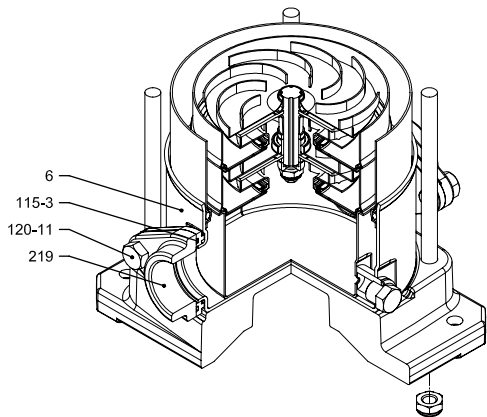
ВИД В РАЗРЕЗЕ  
EVMS(L)10

EVMS(L)10

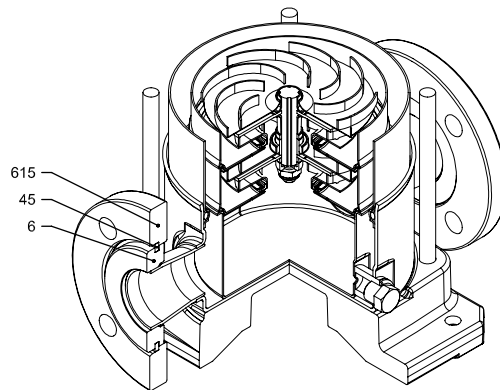


с круглым фл нцем (F)

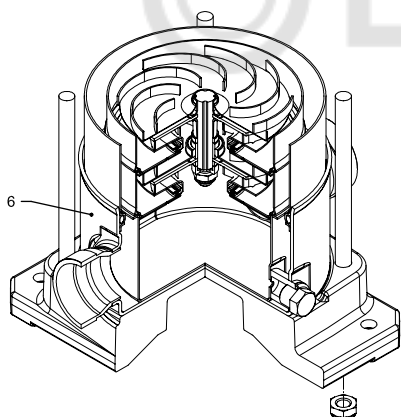
### СОЕДИНЕНИЕ С ТРУБОПРОВОДОМ EVMS(L)10



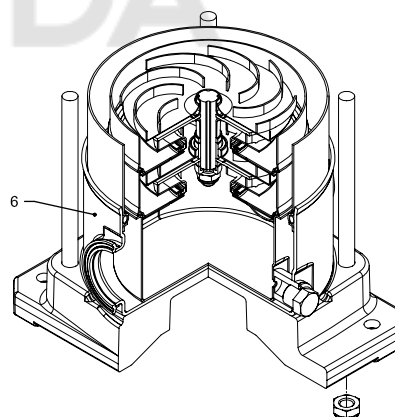
с овальным фланцем (N)



со свободным круглым фланцем (LF)



с муфтой Victaulic® (V)



с хомутом (C)

© LUNDA

СПЕЦИФИКАЦИЯ  
EVMS(L)10

Поз.	НАЗВАНИЕ	МАТЕРИАЛ		РАЗМЕРЫ	СТАНДАРТ
		EVMS	EVMSL		
4	Крышк корпус	EN 1.4301 (AISI 304)	EN 1.4404 (AISI 316L)		
5-1	Диффузор вс с	EN 1.4301 (AISI 304)	EN 1.4404 (AISI 316L)		
5-2	Промежуточный диффузор	EN 1.4301 (AISI 304)	EN 1.4404 (AISI 316L)		
5-3	Промежуточный диффузор с подшипником	EN 1.4301 (AISI 304)	EN 1.4404 (AISI 316L)		
5-4	Н порный диффузор	EN 1.4301 (AISI 304)	EN 1.4404 (AISI 316L)		
6	Нижний корпус	EN 1.4301 (AISI 304)	EN 1.4404 (AISI 316L)		
7	Внешний корпус	EN 1.4301 (AISI 304)	EN 1.4404 (AISI 316L)		
21	Р бочее колесо	EN 1.4301 (AISI 304)	EN 1.4404 (AISI 316L)		
31	В л	EN 1.4301 (AISI 304)	EN 1.4404 (AISI 316L)		
32-1	Шпонк	EN 1.4301 (AISI 304)			
43-2	Втулк в л (промежуточн я)	EN 1.4301 (AISI 304)	EN 1.4404 (AISI 316L)		
43-3	Втулк в л (подшипник + н порный корпус)	EN 1.4301 (AISI 304)	EN 1.4404 (AISI 316L)		
44-1	Подшипник скольжения	К рбид вольфр м			
45	Опор фл нц	EN 1.4301 (AISI 304)			
46	Кольцо торцевого уплотнения	EN 1.4404 (AISI 316L)			
47	Фикс тор кольц	EN 1.4301 (AISI 304)	EN 1.4404 (AISI 316L)		
48	Г йк крепления гидр влической ч сти	EN 1.4301 (AISI 304) с футоркой из нерж веющей ст ли	EN 1.4401 (AISI 316) с футоркой из нерж веющей ст ли	M10	
52-1	Подшипник скольжения	К рбид вольфр м			
75	Уплотнительное кольцо пробки з полнения	EPDM / FPM		Ø12,37x2,62	OR 3050
75-1	Уплотнительное кольцо сливной пробки	EPDM / FPM			
107	Износное кольцо	EN 1.4301 (AISI 304) + PPS	EN 1.4404 (AISI 316L) + сульфид полипропилен		
111	Торцевое уплотнение	см. стр. 6-7			
111-3	Седло торцевого уплотнения	EN 1.4308 (ASTM CF8)	EN 1.4408 (ASTM CF8M)		
111-4	Фикс тор седл	EN 1.4301 (AISI 304)			
111-5	Втулк к ртридж торцевого уплотнения	EN 1.4301 (AISI 304)	EN 1.4404 (AISI 316L)		
115-1	Уплотнительное кольцо корпус	EPDM / FPM		Ø164,46x5,34	OR 6945
115-3	Уплотнительное кольцо	EPDM / FPM			
115-4	Уплотнительное кольцо втулки к ртридж	EPDM / FPM		Ø15,88x2,62	OR 4093
115-5	Уплотнительное кольцо фл нц торцевого уплотнения	EPDM / FPM		Ø37,77x2,62	OR 4175
120-1	Стяжн я шпильк	EN 1.4057 (AISI 431)		M12	
120-3	Винт	A2-70		M5x12	ISO 4762
120-6	Болт муфты н сос	до 4,0 кВт 5,5 - 7,5 кВт от 11 кВт	Оцинков нн я ст ль	M6x25	ISO 4762
				M8x20	ISO 4762
				M10x30	ISO 4762
120-11	Болт ответного фл нц	A2-70			
120-13	Болт крепления двиг тяля	MEC 80 MEC 90-100-112 MEC 132 MEC 160	Оцинков нн я ст ль, кл сс прочности 8.8 по ISO 898/1	M6x20	ISO 4017
				M8x20	ISO 4017
				M12x40	UNI 5739
				M16x50	ISO 4017
128-1	Г йк стяжной шпильки	A2-70		M12	ISO 4032
128-3	Г йк крепления двиг тяля	MEC 132 MEC 160	Оцинков нн я ст ль	M12	ISO 4032
				M16	ISO 4032
128-5	Г йк стяжной шпильки	A2-70		M12	UNI 7474
128-6	Г йк муфты	MEC 71-80-90-100-112	Оцинков нн я ст ль	M6	ISO 4032
130-1	Уст новочный винт	EN 1.4301 (AISI 304)		M5x8	ISO 4026
130-2	Винт крепления огр ждения муфты	A2-70		M5x6	UNI 7687
131-1	Штифт в л	Углеродист я ст ль		Ø5x35	ISO 2338
135-1	Ш йб стяжной шпильки	EN 1.4301 (AISI 304)		Ø13x24x2,5	ISO 7089
135-6	Ш йб муфты	до 4,0 кВт	Углеродист я ст ль	Ø6	
137-1	Ш йб р бочего колес	EN 1.4301 (AISI 304)	EN 1.4404 (AISI 316L)		
140	Муфт	до 4,0 кВт от 5,5 кВт	Алюминий (литье под д влением), EN AB-AISI11 Cu2 (Fe) Чугун		
160	Опорн я плит	Алюминий (литье под д влением), EN AB-AISI11 Cu2 (Fe)			
162	Кронштейн двиг тяля	Чугун EN-GJL-250			
212	Пробк з ливного отверстия	EN 1.4301 (AISI 304)	EN 1.4404 (AISI 316L)	G 3/8	
212-1	Пробк сливного отверстия	EN 1.4301 (AISI 304)	EN 1.4404 (AISI 316L)	G 3/8	
212-2	Пробк выпуск воздух	EN 1.4404 (AISI 316L)			
219	Ответный фл нец	Тип фл нц : N	EN 1.4308 (ASTM CF8)	EN 1.4408 (ASTM CF8M)	
		Тип фл нц : LF-F-V-C	EN 1.4301 (AISI 304)	EN 1.4404 (AISI 316L)	
245	Огр ждение муфты	EN 1.4301 (AISI 304)			
273-1	Ш йб пробки сливного отверстия	EN 1.4301 (AISI 304)	EN 1.4404 (AISI 316L)		
615	Фл нец	Чугун с ш ровидным гр фитом			

### КОЛИЧЕСТВО НА ОДНУ МОДЕЛЬ EVMS(L)10

Тип насос	Поз.																												
	4	5-1	5-2	5-3	5-4	6	7	21	31	32-1	43-2	43-3	44-1	45**	46	47	48	52-1	75	75-1	107	111	111-3	111-4	111-5	115-1	115-3*	115-4	115-5
EVMS(L)10 2/0,75	1	1	/	1	1	1	1	2	1	1	1	1	1	4	2	1	1	1	1	2	2	1	1	1	1	2	2	1	1
EVMS(L)10 3/1,5	1	1	1	1	1	1	1	3	1	1	3	1	1	4	2	1	1	1	1	2	3	1	1	1	1	2	2	1	1
EVMS(L)10 4/2,2	1	1	2	1	1	1	1	4	1	1	5	1	1	4	2	1	1	1	1	2	4	1	1	1	1	2	2	1	1
EVMS(L)10 5/2,2	1	1	3	1	1	1	1	5	1	1	7	1	1	4	2	1	1	1	1	2	5	1	1	1	1	2	2	1	1
EVMS(L)10 6/2,2	1	1	4	1	1	1	1	6	1	1	9	1	1	4	2	1	1	1	1	2	6	1	1	1	1	2	2	1	1
EVMS(L)10 7/3,0	1	1	5	1	1	1	1	7	1	1	11	1	1	4	2	1	1	1	1	2	7	1	1	1	1	2	2	1	1
EVMS(L)10 8/3,0	1	1	6	1	1	1	1	8	1	1	13	1	1	4	2	1	1	1	1	2	8	1	1	1	1	2	2	1	1
EVMS(L)10 9/4,0	1	1	7	1	1	1	1	9	1	1	15	1	1	4	2	1	1	1	1	2	9	1	1	1	1	2	2	1	1
EVMS(L)10 10/4,0	1	1	8	1	1	1	1	10	1	1	17	1	1	4	2	1	1	1	1	2	10	1	1	1	1	2	2	1	1
EVMS(L)10 11/4,0	1	1	9	1	1	1	1	11	1	1	19	1	1	4	2	1	1	1	1	2	11	1	1	1	1	2	2	1	1
EVMS(L)10 12/5,5	1	1	9	2	1	1	1	12	1	1	19	2	2	4	2	1	1	2	1	2	12	1	1	1	1	2	2	1	1
EVMS(L)10 14/5,5	1	1	11	2	1	1	1	14	1	1	23	2	2	4	2	1	1	2	1	2	14	1	1	1	1	2	2	1	1
EVMS(L)10 15/5,5	1	1	12	2	1	1	1	15	1	1	25	2	2	4	2	1	1	2	1	2	15	1	1	1	1	2	2	1	1
EVMS(L)10 16/7,5	1	1	13	2	1	1	1	16	1	1	27	2	2	4	2	1	1	2	1	2	16	1	1	1	1	2	/	1	1
EVMS(L)10 18/7,5	1	1	15	2	1	1	1	18	1	1	31	2	2	4	2	1	1	2	1	2	18	1	1	1	1	2	/	1	1
EVMS(L)10 19/7,5	1	1	16	2	1	1	1	19	1	1	33	2	2	4	2	1	1	2	1	2	19	1	1	1	1	2	/	1	1
EVMS(L)10 21/7,5	1	1	18	2	1	1	1	21	1	1	37	2	2	4	2	1	1	2	1	2	21	1	1	1	1	2	/	1	1
EVMS(L)10 22/11	1	1	19	2	1	1	1	22	1	1	39	2	2	4	2	1	1	2	1	2	22	1	1	1	1	2	/	1	1
EVMS(L)10 23/11	1	1	19	3	1	1	1	23	1	1	39	3	3	4	2	1	1	3	1	2	23	1	1	1	1	2	/	1	1

Тип насос	Поз.																								
	120-1	120-3	120-6	120-11*	120-13	128-1	128-3	128-5	128-6	130-1	130-2	131-1	135-1	135-6	137-1	140	160	162	212	212-1	212-2	219*	245	273-1	615**
EVMS(L)10 2/0,75	4	4	4	4	4	4	/	4	4	3	4	1	4	4	1	2	1	1	1	2	1	2	2	2	2
EVMS(L)10 3/1,5	4	4	4	4	4	4	/	4	4	3	4	1	4	4	1	2	1	1	1	2	1	2	2	2	2
EVMS(L)10 4/2,2	4	4	4	4	4	4	/	4	4	3	4	1	4	4	1	2	1	1	1	2	1	2	2	2	2
EVMS(L)10 5/2,2	4	4	4	4	4	4	/	4	4	3	4	1	4	4	1	2	1	1	1	2	1	2	2	2	2
EVMS(L)10 6/2,2	4	4	4	4	4	4	/	4	4	3	4	1	4	4	1	2	1	1	1	2	1	2	2	2	2
EVMS(L)10 7/3,0	4	4	4	4	4	4	/	4	4	3	4	1	4	4	1	2	1	1	1	2	1	2	2	2	2
EVMS(L)10 8/3,0	4	4	4	4	4	4	/	4	4	3	4	1	4	4	1	2	1	1	1	2	1	2	2	2	2
EVMS(L)10 9/4,0	4	4	4	4	4	4	/	4	4	3	4	1	4	4	1	2	1	1	1	2	1	2	2	2	2
EVMS(L)10 10/4,0	4	4	4	4	4	4	/	4	4	3	4	1	4	4	1	2	1	1	1	2	1	2	2	2	2
EVMS(L)10 11/4,0	4	4	4	4	4	4	/	4	4	3	4	1	4	4	1	2	1	1	1	2	1	2	2	2	2
EVMS(L)10 12/5,5	4	4	4	4	4	4	/	3	4	1	4	/	1	2	1	1	1	1	2	1	2	2	2	2	2
EVMS(L)10 14/5,5	4	4	4	4	4	4	/	3	4	1	4	/	1	2	1	1	1	1	2	1	2	2	2	2	2
EVMS(L)10 15/5,5	4	4	4	4	4	4	/	3	4	1	4	/	1	2	1	1	1	1	2	1	2	2	2	2	2
EVMS(L)10 16/7,5	4	4	4	/	4	4	4	/	3	4	1	4	/	1	2	1	1	1	2	1	/	2	2	2	2
EVMS(L)10 18/7,5	4	4	4	/	4	4	4	/	3	4	1	4	/	1	2	1	1	1	2	1	/	2	2	2	2
EVMS(L)10 19/7,5	4	4	4	/	4	4	4	/	3	4	1	4	/	1	2	1	1	1	2	1	/	2	2	2	2
EVMS(L)10 21/7,5	4	4	4	/	4	4	4	/	3	4	1	4	/	1	2	1	1	1	2	1	/	2	2	2	2
EVMS(L)10 22/11	4	4	4	/	4	4	4	/	3	4	1	4	/	1	2	1	1	1	2	1	/	2	2	2	2
EVMS(L)10 23/11	4	4	4	/	4	4	4	/	3	4	1	4	/	1	2	1	1	1	2	1	/	2	2	2	2

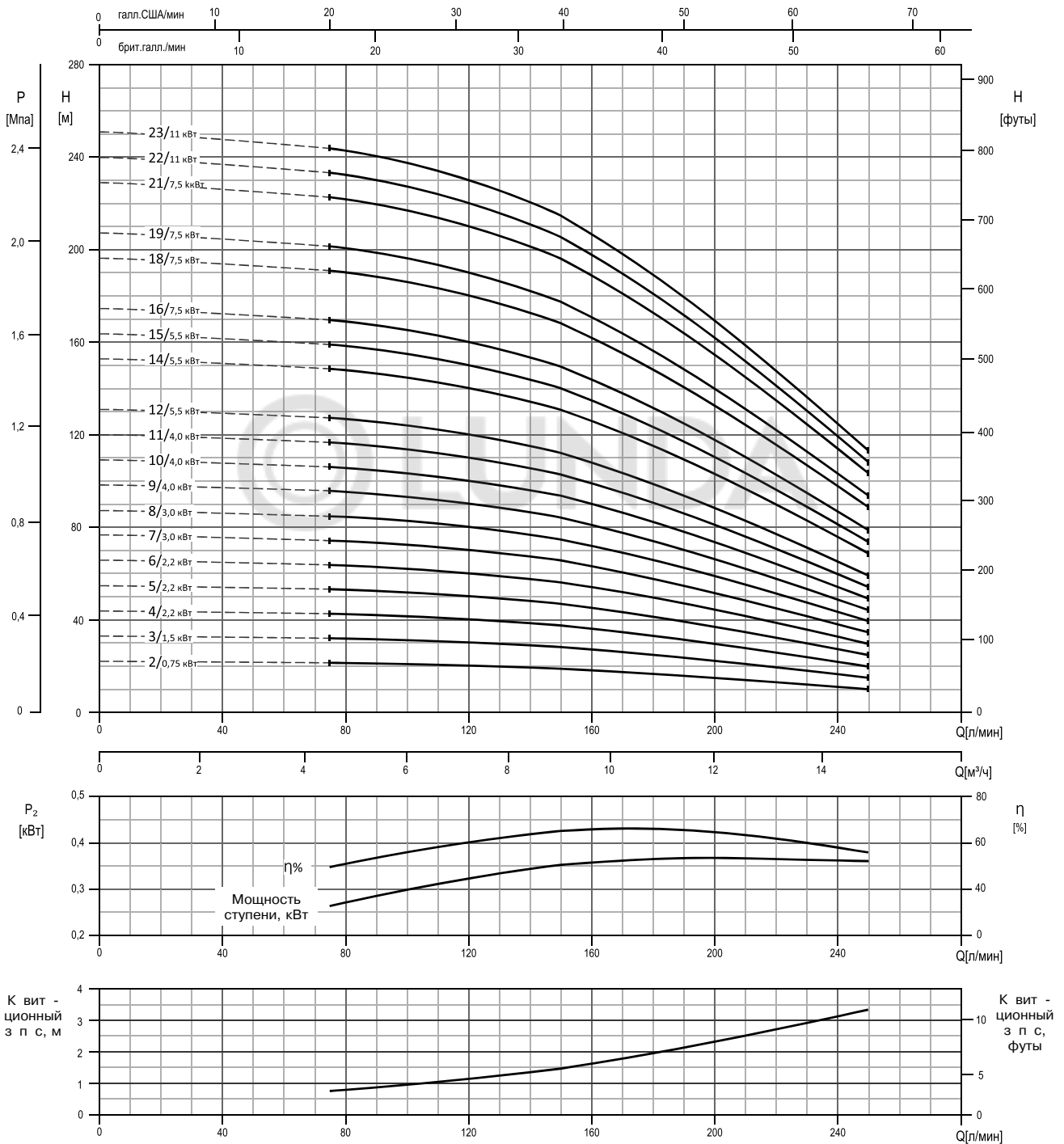
\* Только для ов льного фл нц (N)

\*\* Только для свободного круглого фл нц (LF)

128-6 / 135-6: с люминиевой муфтой (см. чертеж н стр. 18)

РАСХОДНО-НАПОРНЫЕ ХАРАКТЕРИСТИКИ  
EVMSG10

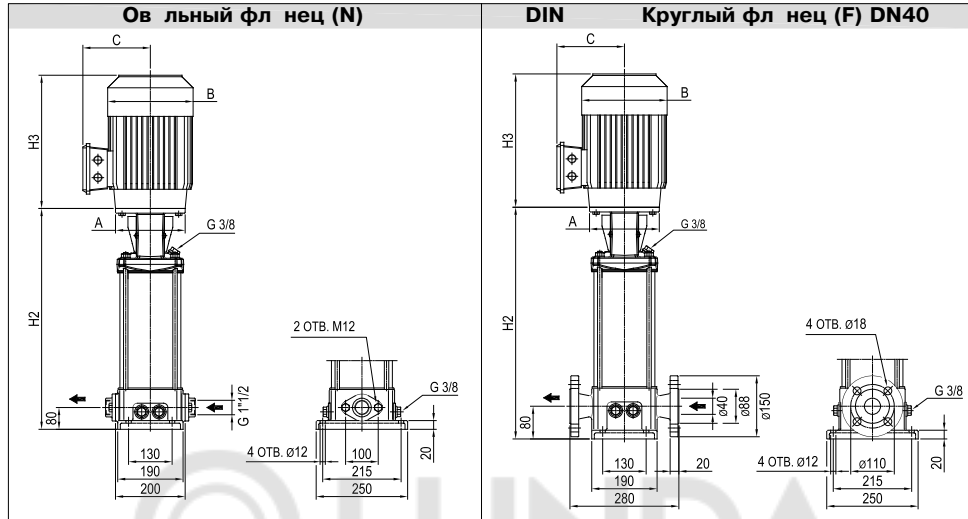
EVMSG10



Стандарт проведения испытаний: ISO 9906:2012, класс 3B

### ТЕХНИЧЕСКИЕ ХАРАКТЕРИСТИКИ EVMSG10

#### Г б ритный чертеж



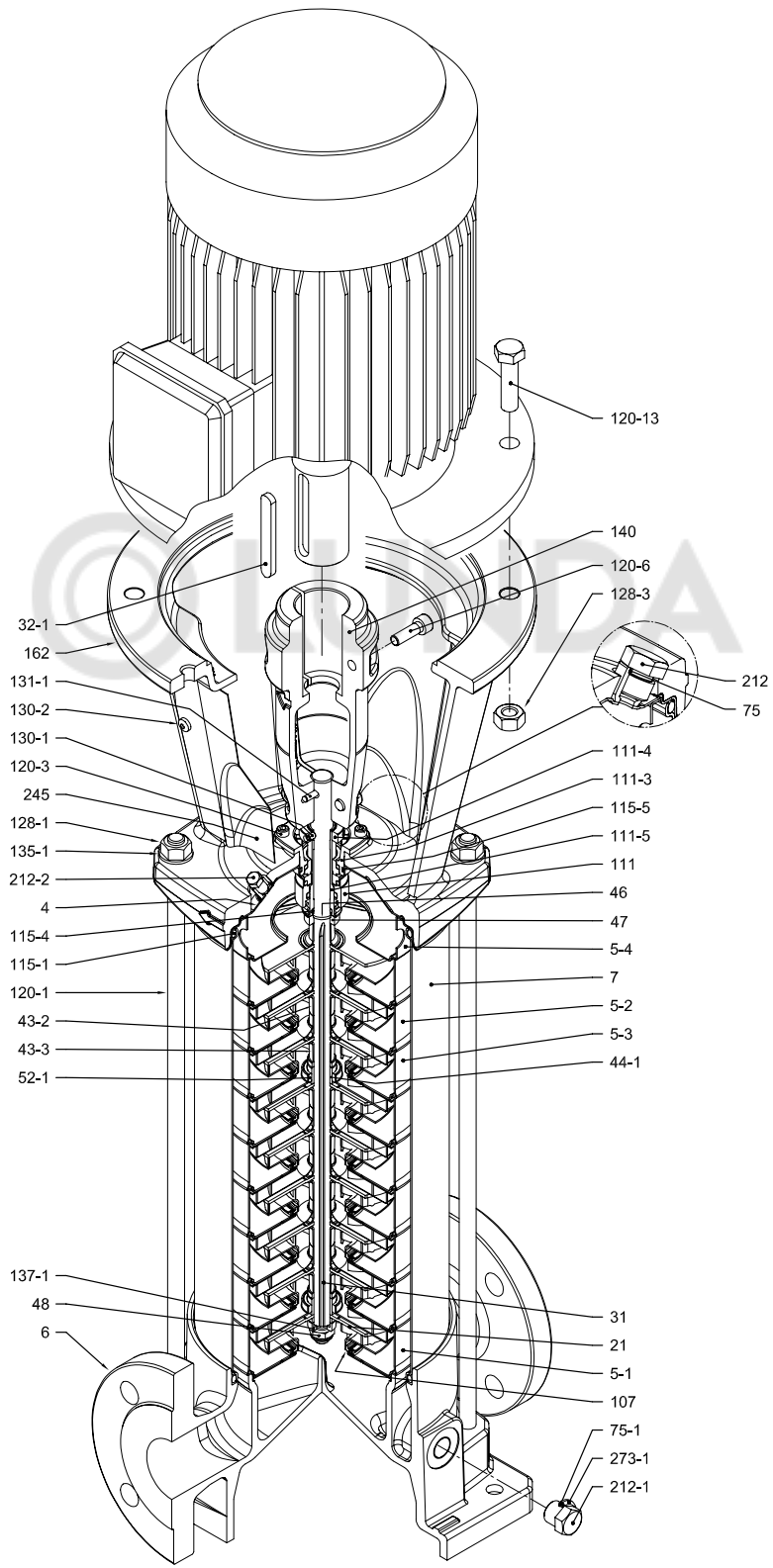
#### Р змеры в мм и м сс в кг

Тип насос	Рм кс., МП	Электродвигатель				Oв льный фл нец (N)						Круглый фл нец (F)								
		Мощность, кВт	Типоразмер	1-		3-		H2	H2+H3		М сс н сос с двиг телем		H2	H2+H3		М сс н сос с двиг телем				
				A	B	C	B		C	1-	3-	1-		3-	1-	3-				
EVMSG10 2/0,75	1,6	0,75	80	120	160	142	141	102	343	572	576	21,6	31,6	30,1	343	572	576	24,3	34,3	32,8
EVMSG10 3/1,5	1,6	1,5	90	140	172	140	160	119	383	661	674	22,5	40,3	36,0	383	661	674	25,3	43,1	38,8
EVMSG10 4/2,2	1,6	2,2	90	140	172	140	160	119	413	691	704	23,3	42,8	38,3	413	691	704	26	45,5	41,0
EVMSG10 5/2,2	1,6	2,2	90	140	172	140	160	119	443	721	734	24,2	43,7	39,2	443	721	734	26,9	46,4	41,9
EVMSG10 6/2,2	1,6	2,2	90	140	172	140	160	119	473	751	764	25	44,5	40,0	473	751	764	27,7	47,2	42,7
EVMSG10 7/3,0	1,6	3,0	100	160	-	-	176	123	513	-	855	26	-	48,0	513	-	855	28,7	-	50,7
EVMSG10 8/3,0	1,6	3,0	100	160	-	-	176	123	543	-	885	26,8	-	48,8	543	-	885	29,5	-	51,5
EVMSG10 9/4,0	1,6	4,0	112	160	-	-	193	138	573	-	937	27,7	-	56,2	573	-	937	30,4	-	58,9
EVMSG10 10/4,0	1,6	4,0	112	160	-	-	193	138	603	-	967	28,5	-	57,0	603	-	967	31,2	-	59,7
EVMSG10 11/4,0	1,6	4,0	112	160	-	-	193	138	633	-	997	30,1	-	58,6	633	-	997	32,9	-	61,4
EVMSG10 12/5,5	1,6	5,5	132	300	-	-	220	152	761	-	1160	39,9	-	78,9	761	-	1160	42,7	-	81,7
EVMSG10 14/5,5	1,6	5,5	132	300	-	-	220	152	821	-	1220	41,8	-	80,8	821	-	1220	44,5	-	83,5
EVMSG10 15/5,5	1,6	5,5	132	300	-	-	220	152	851	-	1250	42,7	-	81,7	851	-	1250	45,4	-	84,4
EVMSG10 16/7,5	2,5	7,5	132	300	-	-	220	152	-	-	-	-	-	881	-	1300	46,3	-	92,3	
EVMSG10 18/7,5	2,5	7,5	132	300	-	-	220	152	-	-	-	-	-	941	-	1360	47,7	-	93,7	
EVMSG10 19/7,5	2,5	7,5	132	300	-	-	220	152	-	-	-	-	-	971	-	1390	49,1	-	95,1	
EVMSG10 21/7,5	2,5	7,5	132	300	-	-	220	152	-	-	-	-	-	1031	-	1450	50,9	-	96,9	
EVMSG10 22/11	2,5	11	160	350	-	-	259	180	-	-	-	-	-	1091	-	1531	53,2	-	115,7	
EVMSG10 23/11	2,5	11	160	350	-	-	259	180	-	-	-	-	-	1121	-	1561	59,9	-	122,4	

1,6 МП = 16 б р      2,5 МП = 25 б р  
 - Отсутствует для д нной модели

ВИД В РАЗРЕЗЕ  
EVMSG10

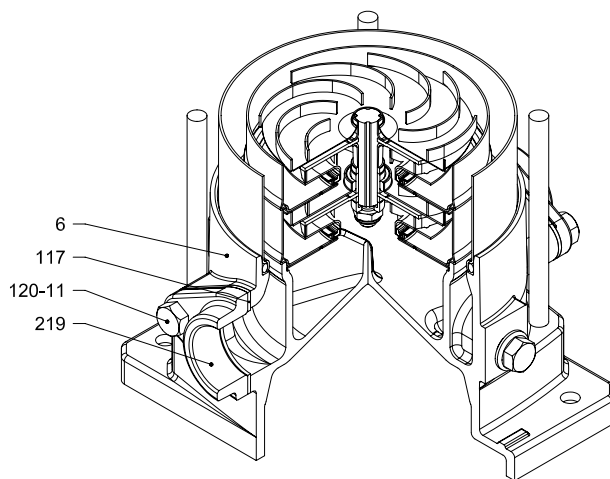
EVMSG10



с круглым фл нцем (F)

**СОЕДИНЕНИЕ С ТРУБОПРОВОДОМ  
EVMSG10**

2.11



с ов льным фл нцем (N)

**LUNDA**

EVMSG10

СПЕЦИФИКАЦИЯ  
EVMSG10

Поз.	НАЗВАНИЕ	МАТЕРИАЛ EVMSG	РАЗМЕРЫ	СТАНДАРТ	
4	Крышк корпус	EN 1.4301 (AISI 304)			
5-1	Диффузор вс с	EN 1.4301 (AISI 304)			
5-2	Промежуточный диффузор	EN 1.4301 (AISI 304)			
5-3	Промежуточный диффузор с подшипником	EN 1.4301 (AISI 304)			
5-4	Н порный диффузор	EN 1.4301 (AISI 304)			
6	Нижний корпус	Чугун EN-GJL-250			
7	Внешний корпус	EN 1.4301 (AISI 304)			
21	Р бочее колесо	EN 1.4301 (AISI 304)			
31	В л	EN 1.4301 (AISI 304)			
32-1	Шпонк	EN 1.4301 (AISI 304)			
43-2	Втулк в л (промежуточн я)	EN 1.4301 (AISI 304)			
43-3	Втулк в л (подшипник + н порный корпус)	EN 1.4301 (AISI 304)			
44-1	Подшипник скольжения	К рбид вольфр м			
46	Кольцо торцевого уплотнения	EN 1.4404 (AISI 316L)			
47	Фикс тор кольц	EN 1.4404 (AISI 316L)			
48	Г йк крепления гидр влической ч сти	EN 1.4301 (AISI 304) с футоркой из нерж веющей ст ли	M10		
52-1	Подшипник скольжения	К рбид вольфр м			
75	Уплотнительное кольцо пробки з полнения	EPDM / FPM	Ø12,37x2,62	OR 3050	
75-1	Уплотнительное кольцо сливной пробки	EPDM / FPM			
107	Износное кольцо	EN 1.4301 (AISI 304) + PPS			
111	Торцевое уплотнение	см. стр. 6-7			
111-3	Седло торцевого уплотнения	EN 1.4308 (ASTM CF8)			
111-4	Фикс тор седл	EN 1.4301 (AISI 304)			
111-5	Втулк к ртридж торцевого уплотнения	EN 1.4301 (AISI 304)			
115-1	Уплотнительное кольцо корпус	EPDM / FPM	Ø164,46x5,34	OR 6945	
115-4	Уплотнительное кольцо втулки к ртридж	EPDM / FPM	Ø15,88x2,62	OR 4093	
115-5	Уплотнительное кольцо фл нц торцевого уплотнения	EPDM / FPM	Ø37,77x2,62	OR 4175	
117	Прокл дк фл нц	EPDM / FPM			
120-1	Стяжн я шпильк	EN 1.4057 (AISI 431)	M12		
120-3	Винт фл нц уплотнения	A2-70	M5x12	ISO 4762	
120-6	Болт муфты н сос	Оцинков нн я ст ль	до 4,0 кВт	M6x25	ISO 4762
			5,5 - 7,5 кВт	M8x20	ISO 4762
				M10x30	ISO 4762
			от 11 кВт		
120-11	Болт ответного фл нц	A2-70			
120-13	Болт крепления двиг тяля	Оцинков нн я ст ль, кл сс прочности 8.8 по ISO 898/1	MEC 80	M6x20	ISO 4017
			MEC 90-100-112	M8x20	ISO 4017
			MEC 132	M12x40	UNI 5739
			MEC 160	M16x50	ISO 4017
128-1	Г йк стяжной шпильки	A2-70	M12	ISO 4032	
128-3	Г йк крепления двиг тяля	Оцинков нн я ст ль	MEC 132	M12	ISO 4032
			MEC 160	M16	ISO 4032
128-6	Г йк муфты	Оцинков нн я ст ль	M6	ISO 4032	
130-1	Уст новочный винт	EN 1.4301 (AISI 304)	M5x8	ISO 4026	
130-2	Винт крепления огр ждения муфты	A2-70	M5x6	UNI 7687	
131-1	Штифт в л	Углеродист я ст ль	Ø5x35	ISO 2338	
135-1	Ш йб стяжной шпильки	EN 1.4301 (AISI 304)	Ø13x24x2,5	ISO 7089	
135-6	Ш йб муфты	Углеродист я ст ль	Ø6		
137-1	Ш йб р бочего колес	EN 1.4301 (AISI 304)			
140	Муфт	до 4,0 кВт	Алюминий (литье под д влением), EN AB-AISI11Cu2 (Fe)		
		от 5,5 кВт	Чугун		
162	Кронштейн двиг тяля	Чугун EN-GJL-250			
212	Пробк з ливного отверстия	EN 1.4301 (AISI 304)	G 3/8		
212-1	Пробк сливного отверстия	EN 1.4301 (AISI 304)	G 3/8		
212-2	Пробк выпуск воздух	EN 1.4404 (AISI 316L)			
219	Ответный фл нец	Тип фл нц : N	Оцинков нн я ст ль		
		Тип фл нц : F	Чугун EN-GJL-250		
245	Огр ждение муфты	EN 1.4301 (AISI 304)			
273-1	Ш йб пробки сливного отверстия	EN 1.4301 (AISI 304)			

### КОЛИЧЕСТВО НА ОДНУ МОДЕЛЬ EVMSG10

2.11

Тип насос	Поз.																										
	4	5-1	5-2	5-3	5-4	6	7	21	31	32-1	43-2	43-3	44-1	46	47	48	52-1	75	75-1	107	111	111-3	111-4	111-5	115-1	115-4	115-5
EVMSG10 2/0,75	1	1	/	1	1	1	1	2	1	1	/	2	1	2	1	1	1	1	4	2	1	1	1	1	2	1	1
EVMSG10 3/1,5	1	1	1	1	1	1	1	3	1	1	1	2	1	2	1	1	1	1	4	3	1	1	1	1	2	1	1
EVMSG10 4/2,2	1	1	2	1	1	1	1	4	1	1	2	2	1	2	1	1	1	1	4	4	1	1	1	1	2	1	1
EVMSG10 5/2,2	1	1	3	1	1	1	1	5	1	1	3	2	1	2	1	1	1	1	4	5	1	1	1	1	2	1	1
EVMSG10 6/2,2	1	1	4	1	1	1	1	6	1	1	4	2	1	2	1	1	1	1	4	6	1	1	1	1	2	1	1
EVMSG10 7/3,0	1	1	5	1	1	1	1	7	1	1	5	2	1	2	1	1	1	1	4	7	1	1	1	1	2	1	1
EVMSG10 8/3,0	1	1	6	1	1	1	1	8	1	1	6	2	1	2	1	1	1	1	4	8	1	1	1	1	2	1	1
EVMSG10 9/4,0	1	1	7	1	1	1	1	9	1	1	7	2	1	2	1	1	1	1	4	9	1	1	1	1	2	1	1
EVMSG10 10/4,0	1	1	8	1	1	1	1	10	1	1	8	2	1	2	1	1	1	1	4	10	1	1	1	1	2	1	1
EVMSG10 11/4,0	1	1	9	1	1	1	1	11	1	1	9	2	1	2	1	1	1	1	4	11	1	1	1	1	2	1	1
EVMSG10 12/5,5	1	1	9	2	1	1	1	12	1	1	9	3	2	2	1	1	2	1	4	12	1	1	1	1	2	1	1
EVMSG10 14/5,5	1	1	11	2	1	1	1	14	1	1	11	3	2	2	1	1	2	1	4	14	1	1	1	1	2	1	1
EVMSG10 15/5,5	1	1	12	2	1	1	1	15	1	1	12	3	2	2	1	1	2	1	4	15	1	1	1	1	2	1	1
EVMSG10 16/7,5	1	1	13	2	1	1	1	16	1	1	13	3	2	2	1	1	2	1	4	16	1	1	1	1	2	1	1
EVMSG10 18/7,5	1	1	15	2	1	1	1	18	1	1	15	3	2	2	1	1	2	1	4	18	1	1	1	1	2	1	1
EVMSG10 19/7,5	1	1	16	2	1	1	1	19	1	1	16	3	2	2	1	1	2	1	4	19	1	1	1	1	2	1	1
EVMSG10 21/7,5	1	1	18	2	1	1	1	21	1	1	18	3	2	2	1	1	2	1	4	21	1	1	1	1	2	1	1
EVMSG10 22/11	1	1	19	2	1	1	1	22	1	1	19	3	2	2	1	1	2	1	4	22	1	1	1	1	2	1	1
EVMSG10 23/11	1	1	19	3	1	1	1	23	1	1	19	4	3	2	1	1	3	1	4	23	1	1	1	1	2	1	1

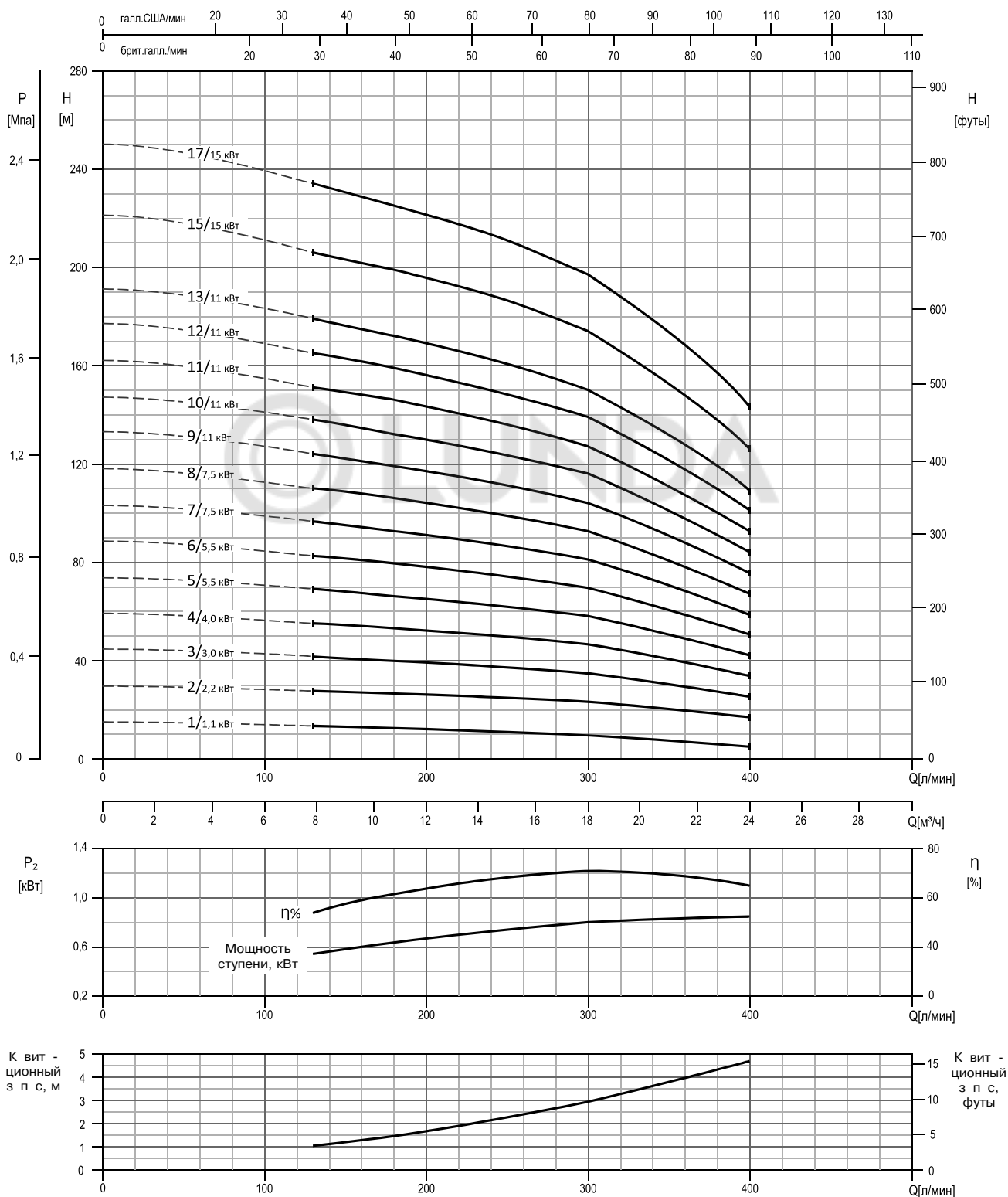
Тип насос	Поз.																						
	117*	120-1	120-3	120-6	120-11*	120-13	128-1	128-3	128-6	130-1	130-2	131-1	135-1	135-6	137-1	140	162	212	212-1	212-2	219*	245	273-1
EVMSG10 2/0,75	2	4	4	4	4	4	4	/	4	3	4	1	4	4	1	2	1	1	4	1	2	2	4
EVMSG10 3/1,5	2	4	4	4	4	4	4	/	4	3	4	1	4	4	1	2	1	1	4	1	2	2	4
EVMSG10 4/2,2	2	4	4	4	4	4	4	/	4	3	4	1	4	4	1	2	1	1	4	1	2	2	4
EVMSG10 5/2,2	2	4	4	4	4	4	4	/	4	3	4	1	4	4	1	2	1	1	4	1	2	2	4
EVMSG10 6/2,2	2	4	4	4	4	4	4	/	4	3	4	1	4	4	1	2	1	1	4	1	2	2	4
EVMSG10 7/3,0	2	4	4	4	4	4	4	/	4	3	4	1	4	4	1	2	1	1	4	1	2	2	4
EVMSG10 8/3,0	2	4	4	4	4	4	4	/	4	3	4	1	4	4	1	2	1	1	4	1	2	2	4
EVMSG10 9/4,0	2	4	4	4	4	4	4	/	4	3	4	1	4	4	1	2	1	1	4	1	2	2	4
EVMSG10 10/4,0	2	4	4	4	4	4	4	/	4	3	4	1	4	4	1	2	1	1	4	1	2	2	4
EVMSG10 11/4,0	2	4	4	4	4	4	4	/	4	3	4	1	4	4	1	2	1	1	4	1	2	2	4
EVMSG10 12/5,5	2	4	4	4	4	4	4	/	3	4	1	4	/	1	2	1	1	4	1	2	2	4	
EVMSG10 14/5,5	2	4	4	4	4	4	4	/	3	4	1	4	/	1	2	1	1	4	1	2	2	4	
EVMSG10 15/5,5	2	4	4	4	4	4	4	/	3	4	1	4	/	1	2	1	1	4	1	2	2	4	
EVMSG10 16/7,5	/	4	4	4	/	4	4	4	/	3	4	1	4	/	1	2	1	1	4	1	/	2	4
EVMSG10 18/7,5	/	4	4	4	/	4	4	4	/	3	4	1	4	/	1	2	1	1	4	1	/	2	4
EVMSG10 19/7,5	/	4	4	4	/	4	4	4	/	3	4	1	4	/	1	2	1	1	4	1	/	2	4
EVMSG10 21/7,5	/	4	4	4	/	4	4	4	/	3	4	1	4	/	1	2	1	1	4	1	/	2	4
EVMSG10 22/11	/	4	4	4	/	4	4	4	/	3	4	1	4	/	1	2	1	1	4	1	/	2	4
EVMSG10 23/11	/	4	4	4	/	4	4	4	/	3	4	1	4	/	1	2	1	1	4	1	/	2	4

\* Только для овального фланца (N)  
128-6 / 135-6: с алюминиевой муфтой (см. чертеж на стр. 18)

EVMSG10

РАСХОДНО-НАПОРНЫЕ ХАРАКТЕРИСТИКИ  
EVMS(L)15

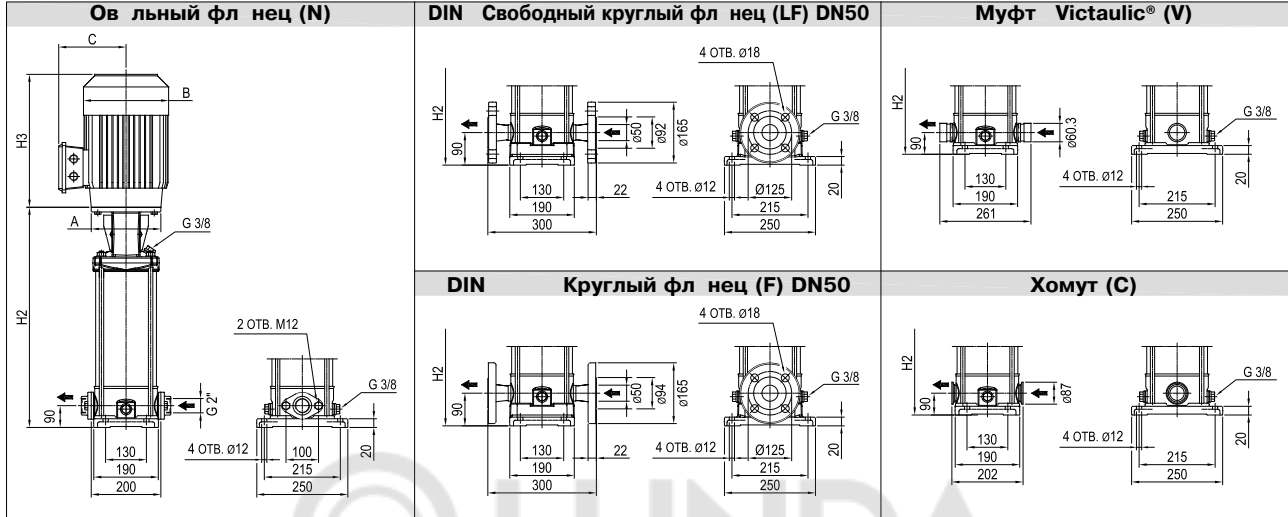
EVMS(L)15



Стандарт проведения испытаний: ISO 9906:2012, класс 3B

### ТЕХНИЧЕСКИЕ ХАРАКТЕРИСТИКИ EVMS(L)15

#### Г б ритный чертёж

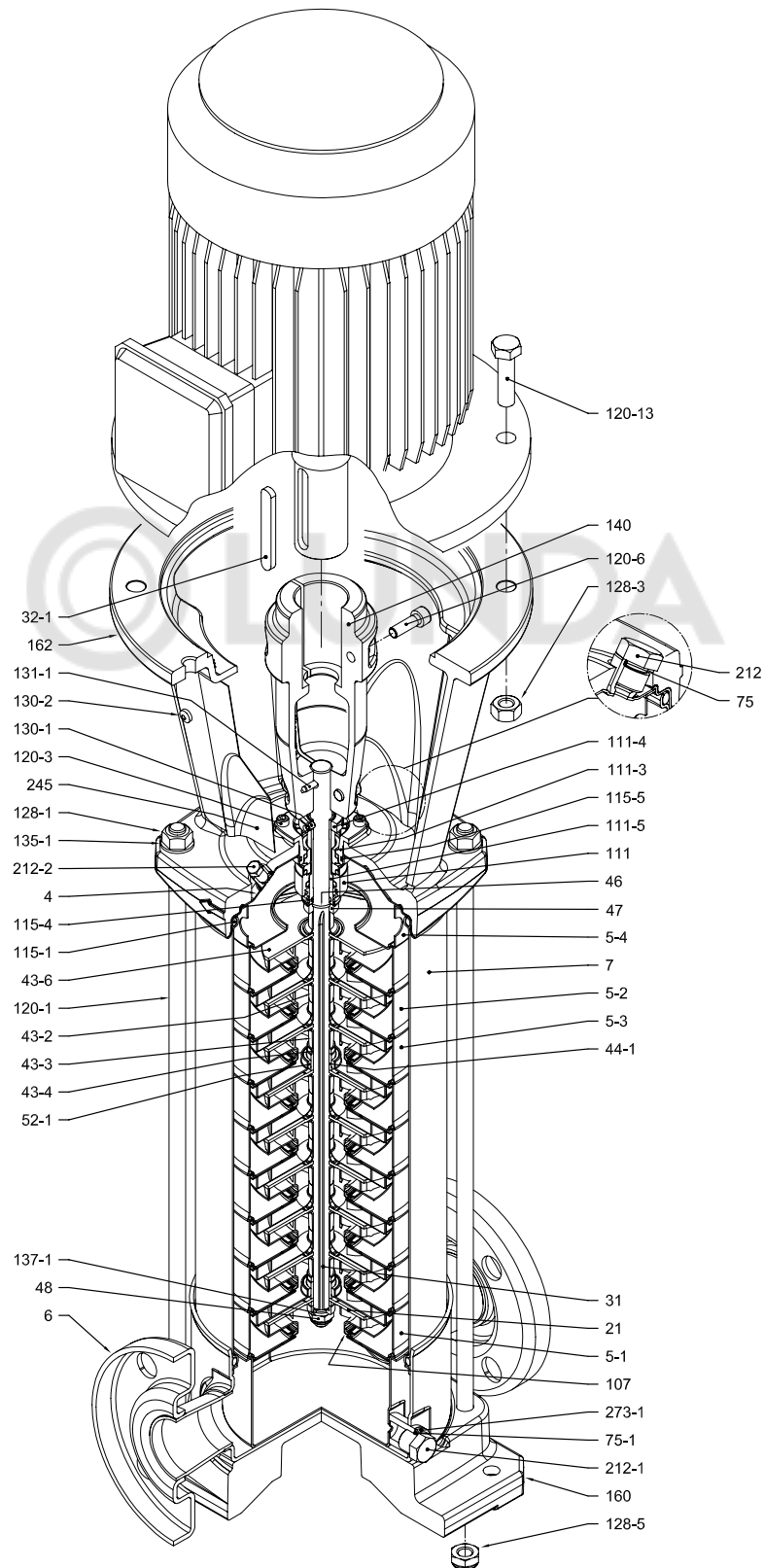


#### Р змеры в мм и м сс в кг

Тип насос	Рм кс., МП	Электродвигатель				Овальный фл. нец (N)				Свободный круглый фл. нец (LF) Круглый фл. нец (F)				Муфта Victaulic® (V) Хомут (C)												
		Мощность, кВт	Типоразмер	1-		3-		H2	H2+H3		M сс н сос с	M сс н сос с двиг. телем		H2	H2+H3		M сс н сос с	M сс н сос с двиг. телем								
				A	B	C	B		C	1-		3-	1-		3-	1-		3-	1-	3-						
EVMS(L)15 1/1,1	1,6	1,1	80	120	160	142	141	102	377	606	621	18,0	29,0	28,0	377	606	621	18,8	29,8	28,8	377	606	621	16,9	27,9	26,9
EVMS(L)15 2/2,2	1,6	2,2	90	140	172	140	160	119	387	665	678	18,3	37,8	33,3	387	665	678	19,1	38,6	34,1	387	665	678	17,2	36,7	32,2
EVMS(L)15 3/3,0	1,6	3,0	100	160	-	-	176	123	437	-	779	19,6	-	41,6	437	-	779	20,4	-	42,4	437	-	779	18,5	-	40,5
EVMS(L)15 4/4,0	1,6	4,0	112	160	-	-	193	138	477	-	841	20,8	-	49,3	477	-	841	21,6	-	50,1	477	-	841	19,7	-	48,2
EVMS(L)15 5/5,5	1,6	5,5	132	300	-	-	220	152	614	-	1013	30,5	-	69,5	614	-	1013	31,3	-	70,3	614	-	1013	29,4	-	68,4
EVMS(L)15 6/5,5	1,6	5,5	132	300	-	-	220	152	654	-	1053	31,7	-	70,7	654	-	1053	32,5	-	71,5	654	-	1053	30,6	-	69,6
EVMS(L)15 7/7,5	1,6	7,5	132	300	-	-	220	152	694	-	1113	33,9	-	79,9	694	-	1113	34,7	-	80,7	694	-	1113	32,8	-	78,8
EVMS(L)15 8/7,5	1,6	7,5	132	300	-	-	220	152	734	-	1153	35,2	-	81,2	734	-	1153	36,0	-	82,0	734	-	1153	34,1	-	80,1
EVMS(L)15 9/11	1,6	11	160	350	-	-	259	180	804	-	1244	36,5	-	99,0	804	-	1244	37,3	-	99,8	804	-	1244	35,4	-	97,9
EVMS(L)15 10/11	1,6	11	160	350	-	-	259	180	844	-	1284	37,8	-	100,3	844	-	1284	38,6	-	101,1	844	-	1284	36,7	-	99,2
EVMS(L)15 11/11	1,6	11	160	350	-	-	259	180	884	-	1324	45,8	-	108,3	884	-	1324	46,6	-	109,1	884	-	1324	44,7	-	107,2
EVMS(L)15 12/11	2,5	11	160	350	-	-	259	180	-	-	-	-	-	924	-	1364	47,9	-	110,4	924	-	1364	46,0	-	108,5	
EVMS(L)15 13/11	2,5	11	160	350	-	-	259	180	-	-	-	-	-	964	-	1404	49,2	-	111,7	964	-	1404	47,3	-	109,8	
EVMS(L)15 15/15	2,5	15	160	350	-	-	311	240	-	-	-	-	-	1044	-	1539	51,8	-	152,8	1044	-	1539	49,9	-	150,9	
EVMS(L)15 17/15	2,5	15	160	350	-	-	311	240	-	-	-	-	-	1124	-	1619	54,7	-	155,7	1124	-	1619	52,8	-	153,8	

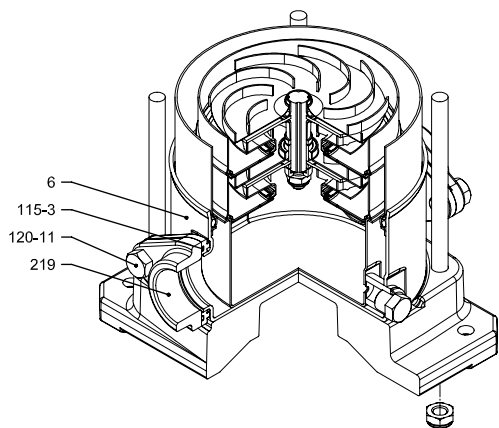
1,6 МП = 16 б р      2,5 МП = 25 б р  
 - Отсутствует для данной модели

ВИД В РАЗРЕЗЕ  
EVMS(L)15

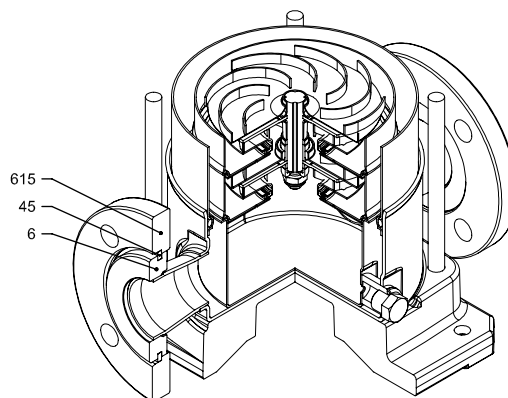


с круглым фл нцем (F)

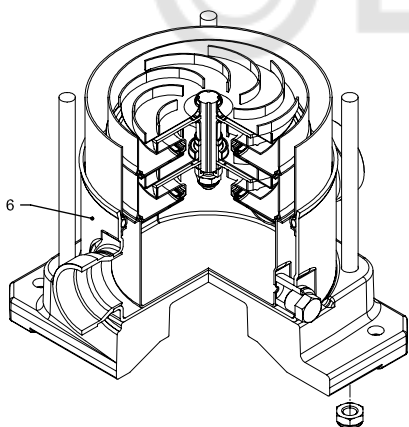
### СОЕДИНЕНИЕ С ТРУБОПРОВОДОМ EVMS(L)15



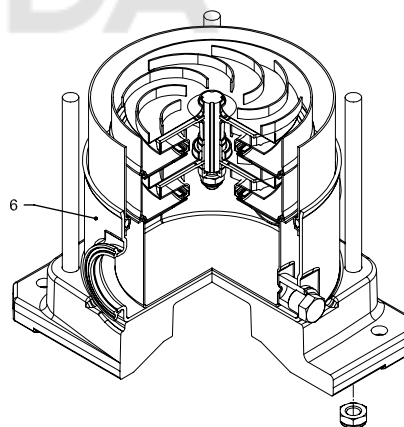
с овальным фланцем (N)



со свободным круглым фланцем (LF)



с муфтой Victaulic® (V)



с хомутом (C)

© LUNDA

СПЕЦИФИКАЦИЯ  
EVMS(L)15

Поз.	НАЗВАНИЕ	МАТЕРИАЛ		РАЗМЕРЫ	СТАНДАРТ	
		EVMS	EVMSL			
4	Крышк корпус	EN 1.4301 (AISI 304)	EN 1.4404 (AISI 316L)			
5-1	Диффузор вс с	EN 1.4301 (AISI 304)	EN 1.4404 (AISI 316L)			
5-2	Промежуточный диффузор	EN 1.4301 (AISI 304)	EN 1.4404 (AISI 316L)			
5-3	Промежуточный диффузор с подшипником	EN 1.4301 (AISI 304)	EN 1.4404 (AISI 316L)			
5-4	Н порный диффузор	EN 1.4301 (AISI 304)	EN 1.4404 (AISI 316L)			
6	Нижний корпус	EN 1.4301 (AISI 304)	EN 1.4404 (AISI 316L)			
7	Внешний корпус	EN 1.4301 (AISI 304)	EN 1.4404 (AISI 316L)			
21	Р бочее колесо	EN 1.4301 (AISI 304)	EN 1.4404 (AISI 316L)			
31	В л	EN 1.4301 (AISI 304) - EN 1.4462 (AISI 329A)	EN 1.4404 (AISI 316L) - EN 1.4462 (AISI 329A)			
32-1	Шпонк	EN 1.4301 (AISI 304)				
43-2	Втулк в л (промежуточн я)	EN 1.4301 (AISI 304)	EN 1.4404 (AISI 316L)			
43-3	Втулк в л (подшипник + н порный корпус)	EN 1.4301 (AISI 304)	EN 1.4404 (AISI 316L)			
43-4	Втулк в л (регулирующн я)	EN 1.4301 (AISI 304)	EN 1.4404 (AISI 316L)			
43-6	Ш йб	EN 1.4404 (AISI 316L)		Ø26x2,5		
44-1	Подшипник скольжения	К рбид вольфр м				
45	Опор фл нц	EN 1.4301 (AISI 304)				
46	Кольцо торцевого уплотнения	EN 1.4404 (AISI 316L)				
47	Фикс тор кольц	EN 1.4301 (AISI 304)	EN 1.4404 (AISI 316L)			
48	Г йк крепления гидр влической ч сти	EN 1.4301 (AISI 304) с футоркой из нерж веющей ст ли	EN 1.4401 (AISI 316) с футоркой из нерж веющей ст ли	M10		
52-1	Подшипник скольжения	К рбид вольфр м				
75	Уплотнительное кольцо пробки з полнения	EPDM / FPM		Ø12,37x2,62	OR 3050	
75-1	Уплотнительное кольцо сливной пробки	EPDM / FPM				
107	Износное кольцо	EN 1.4301 (AISI 304) + PPS	EN 1.4404 (AISI 316L) + сульфид полипропилен			
111	Торцевое уплотнение	см. стр. 6-7				
111-3	Седло торцевого уплотнения	EN 1.4308 (ASTM CF8)	EN 1.4408 (ASTM CF8M)			
111-4	Фикс тор седл	EN 1.4301 (AISI 304)				
111-5	Втулк к ртридж торцевого уплотнения	EN 1.4301 (AISI 304)	EN 1.4404 (AISI 316L)			
115-1	Уплотнительное кольцо корпус	EPDM / FPM		Ø164,46x5,34	OR 6945	
115-3	Уплотнительное кольцо	EPDM / FPM				
115-4	Уплотнительное кольцо втулки к ртридж	EPDM / FPM		Ø15,88x2,62	OR 4093	
115-5	Уплотнительное кольцо фл нц торцевого уплотнения	EPDM / FPM		Ø37,77x2,62	OR 4175	
120-1	Стяжн я шпильк	EN 1.4057 (AISI 431)		M12		
120-3	Винт фл нц уплотнения	A2-70		M5x12	ISO 4762	
120-6	Болт муфты н сос	Оцинков нн я ст ль		до 4,0 кВт	M6x25	ISO 4762
				5,5 - 7,5 кВт	M8x20	ISO 4762
					M10x30	ISO 4762
				от 11 кВт		
120-11	Болт ответного фл нц	A2-70				
120-13	Болт крепления двиг теля	Оцинков нн я ст ль, кл сс прочности 8.8 по ISO 898/1		MEC 80	M6x20	ISO 4017
				MEC 90-100-112	M8x20	ISO 4017
				MEC 132	M12x40	ISO 4017
				MEC 160	M16x50	ISO 4017
128-1	Г йк стяжной шпильки	A2-70		M12	ISO 4032	
128-3	Г йк крепления двиг теля	Оцинков нн я ст ль		M12	ISO 4032	
				M16	ISO 4032	
128-5	Г йк стяжной шпильки	A2-70		M12	UNI 7474	
128-6	Г йк муфты	MEC 71-80-90-100-112		M6	ISO 4032	
130-1	Уст новочный винт	EN 1.4301 (AISI 304)		M5x8	ISO 4026	
130-2	Винт крепления огр ждения муфты	A2-70		M5x6	UNI 7687	
131-1	Штифт в л	Углеродист я ст ль		Ø5x35	ISO 2338	
135-1	Ш йб стяжной шпильки	EN 1.4301 (AISI 304)		Ø13x24x2,5	ISO 7089	
135-6	Ш йб муфты	до 4,0 кВт		Ø6		
137-1	Ш йб р бочего колес	EN 1.4301 (AISI 304)	EN 1.4404 (AISI 316L)			
		до 4,0 кВт		Алюминий (литье под д влением), EN AB-AISI11 Cu2 (Fe)		
140	Муфт	от 5,5 кВт		Чугун		
				Алюминий (литье под д влением), EN AB-AISI11 Cu2 (Fe)		
160	Опорн я плит	Алюминий (литье под д влением), EN AB-AISI11 Cu2 (Fe)				
162	Кронштейн двиг теля	Чугун EN-GJL-250				
212	Пробк з ливного отверстия	EN 1.4301 (AISI 304)	EN 1.4404 (AISI 316L)	G 3/8		
212-1	Пробк сливного отверстия	EN 1.4301 (AISI 304)	EN 1.4404 (AISI 316L)	G 3/8		
212-2	Пробк выпуск воздух	EN 1.4404 (AISI 316L)				
219	Ответный фл нец	Тип фл нц : N	EN 1.4308 (ASTM CF8)	EN 1.4408 (ASTM CF8M)		
		Тип фл нц : LF-F-V-C	EN 1.4301 (AISI 304)	EN 1.4404 (AISI 316L)		
245	Огр ждение муфты	EN 1.4301 (AISI 304)				
273-1	Ш йб пробки сливного отверстия	EN 1.4301 (AISI 304)	EN 1.4404 (AISI 316L)			
615	Фл нец	Углеродист я ст ль				

### КОЛИЧЕСТВО НА ОДНУ МОДЕЛЬ EVMS(L)15

Тип насос	Поз.																														
	4	5-1	5-2	5-3	5-4	6	7	21	31****	32-1	43-2	43-3	43-4	43-6	44-1	45**	46	47	48	52-1	75	75-1	107	111	111-3	111-4	111-5	115-1	115-3*	115-4	115-5
EVMS(L)15 1/1,1	1	1	/	1	1	1	1	1	1	1	/	1	1	1	1	4	2	1	1	1	1	2	1	1	1	1	1	2	2	1	1
EVMS(L)15 2/2,2	1	1	/	1	1	1	1	2	1	1	/	1	1	/	1	4	2	1	1	1	1	2	2	1	1	1	1	2	2	1	1
EVMS(L)15 3/3,0	1	1	1	1	1	1	1	3	1	1	1	3	1	/	1	4	2	1	1	1	1	2	3	1	1	1	1	2	2	1	1
EVMS(L)15 4/4,0	1	1	2	1	1	1	1	4	1	1	2	5	1	/	1	4	2	1	1	1	1	2	4	1	1	1	1	2	2	1	1
EVMS(L)15 5/5,5	1	1	3	1	1	1	1	5	1	1	3	7	1	/	1	4	2	1	1	1	1	2	5	1	1	1	1	2	2	1	1
EVMS(L)15 6/5,5	1	1	4	1	1	1	1	6	1	1	4	9	1	/	1	4	2	1	1	1	1	2	6	1	1	1	1	2	2	1	1
EVMS(L)15 7/7,5	1	1	4	2	1	1	1	7	1	1	4	9	2	/	2	4	2	1	1	2	1	2	7	1	1	1	1	2	2	1	1
EVMS(L)15 8/7,5	1	1	5	2	1	1	1	8	1	1	5	11	2	/	2	4	2	1	1	2	1	2	8	1	1	1	1	2	2	1	1
EVMS(L)15 9/11	1	1	6	2	1	1	1	9	1	1	6	13	2	/	2	4	2	1	1	2	1	2	9	1	1	1	1	2	2	1	1
EVMS(L)15 10/11	1	1	7	2	1	1	1	10	1	1	7	15	2	/	2	4	2	1	1	2	1	2	10	1	1	1	1	2	2	1	1
EVMS(L)15 11/11	1	1	8	2	1	1	1	11	1	1	8	17	2	/	2	4	2	1	1	2	1	2	11	1	1	1	1	2	2	1	1
EVMS(L)15 12/11	1	1	9	2	1	1	1	12	1	1	9	19	2	/	2	4	2	1	1	2	1	2	12	1	1	1	1	2	/	1	1
EVMS(L)15 13/11	1	1	10	2	1	1	1	13	1	1	10	21	2	/	2	4	2	1	1	2	1	2	13	1	1	1	1	2	/	1	1
EVMS(L)15 15/15	1	1	12	2	1	1	1	15	1	1	12	25	2	/	2	4	2	1	1	2	1	2	15	1	1	1	1	2	/	1	1
EVMS(L)15 17/15	1	1	13	3	1	1	1	17	1	1	13	27	3	/	3	4	2	1	1	3	1	2	17	1	1	1	1	2	/	1	1

Тип насос	Поз.																								
	120-1	120-3	120-6	120-11*	120-13	128-1	128-3	128-5	128-6	130-1	130-2	131-1	135-1	135-6	137-1	140	160	162	212	212-1	212-2	219*	245	273-1	615**
EVMS(L)15 1/1,1	4	4	4	4	4	4	/	4	4	3	4	1	4	4	1	2	1	1	1	2	1	2	2	2	2
EVMS(L)15 2/2,2	4	4	4	4	4	4	/	4	4	3	4	1	4	4	1	2	1	1	1	2	1	2	2	2	2
EVMS(L)15 3/3,0	4	4	4	4	4	4	/	4	4	3	4	1	4	4	1	2	1	1	1	2	1	2	2	2	2
EVMS(L)15 4/4,0	4	4	4	4	4	4	/	4	4	3	4	1	4	4	1	2	1	1	1	2	1	2	2	2	2
EVMS(L)15 5/5,5	4	4	4	4	4	4	/	4	4	3	4	1	4	/	1	2	1	1	1	2	1	2	2	2	2
EVMS(L)15 6/5,5	4	4	4	4	4	4	/	4	4	3	4	1	4	/	1	2	1	1	1	2	1	2	2	2	2
EVMS(L)15 7/7,5	4	4	4	4	4	4	/	4	4	3	4	1	4	/	1	2	1	1	1	2	1	2	2	2	2
EVMS(L)15 8/7,5	4	4	4	4	4	4	/	4	4	3	4	1	4	/	1	2	1	1	1	2	1	2	2	2	2
EVMS(L)15 9/11	4	4	4	4	4	4	/	4	4	3	4	1	4	/	1	2	1	1	1	2	1	2	2	2	2
EVMS(L)15 10/11	4	4	4	4	4	4	/	4	4	3	4	1	4	/	1	2	1	1	1	2	1	2	2	2	2
EVMS(L)15 11/11	4	4	4	4	4	4	/	4	4	3	4	1	4	/	1	2	1	1	1	2	1	2	2	2	2
EVMS(L)15 12/11	4	4	4	/	4	4	4	/	4	3	4	1	4	/	1	2	1	1	1	2	1	/	2	2	2
EVMS(L)15 13/11	4	4	4	/	4	4	4	/	4	3	4	1	4	/	1	2	1	1	1	2	1	/	2	2	2
EVMS(L)15 15/15	4	4	4	/	4	4	4	/	4	3	4	1	4	/	1	2	1	1	1	2	1	/	2	2	2
EVMS(L)15 17/15	4	4	4	/	4	4	4	/	4	3	4	1	4	/	1	2	1	1	1	2	1	/	2	2	2

\* Только для ов льного фл нц (N)

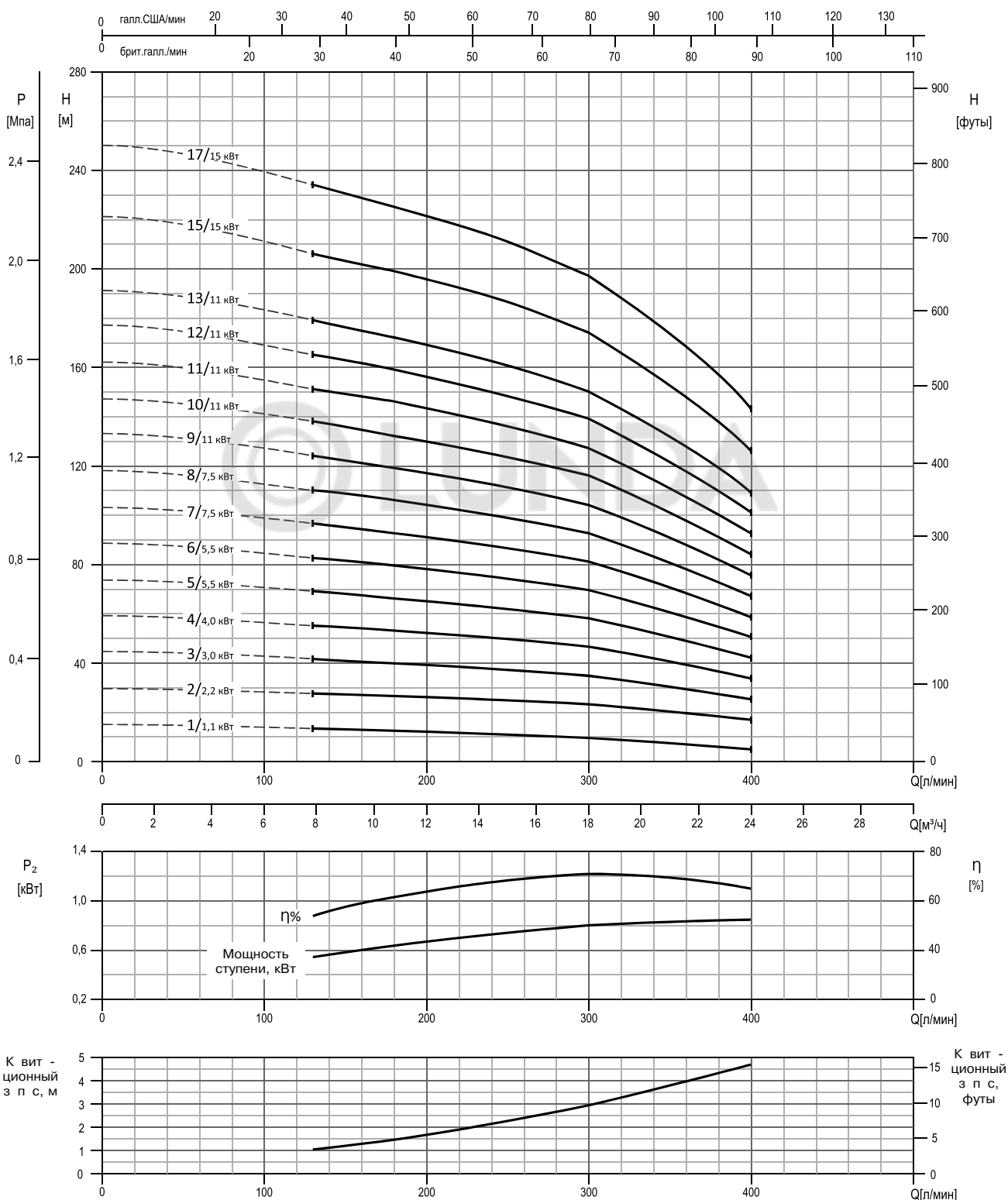
\*\* Только для свободного круглого фл нц (LF)

\*\*   В л из ст ли EN 1.4462 (AISI 329A)

128-6 / 135-6: с люминиевой муфтой (см. чертеж н стр. 18)

РАСХОДНО-НАПОРНЫЕ ХАРАКТЕРИСТИКИ  
EVMSG15

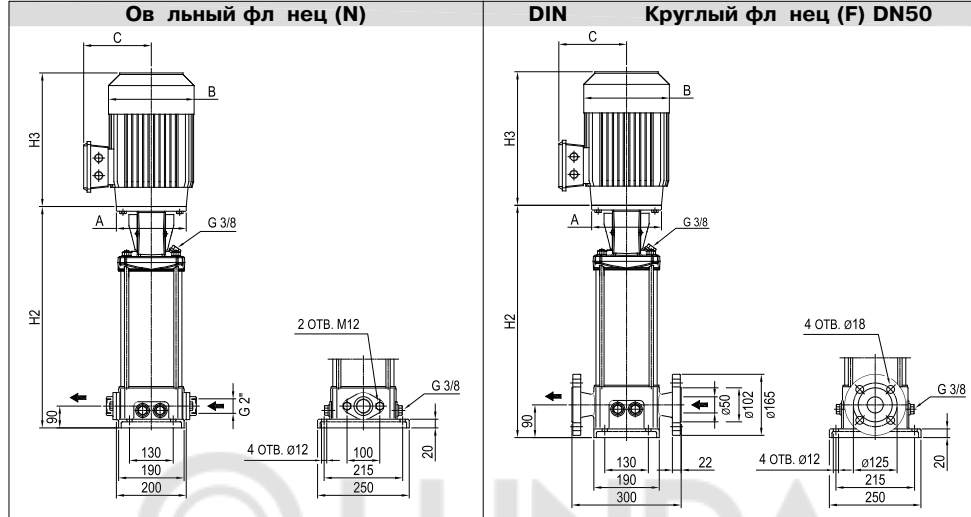
EVMSG15



Стандарт проведения испытаний: ISO 9906:2012, класс 3B

### ТЕХНИЧЕСКИЕ ХАРАКТЕРИСТИКИ EVMSG15

#### Г б ритный чертеж



#### Р змеры в мм и м сс в кг

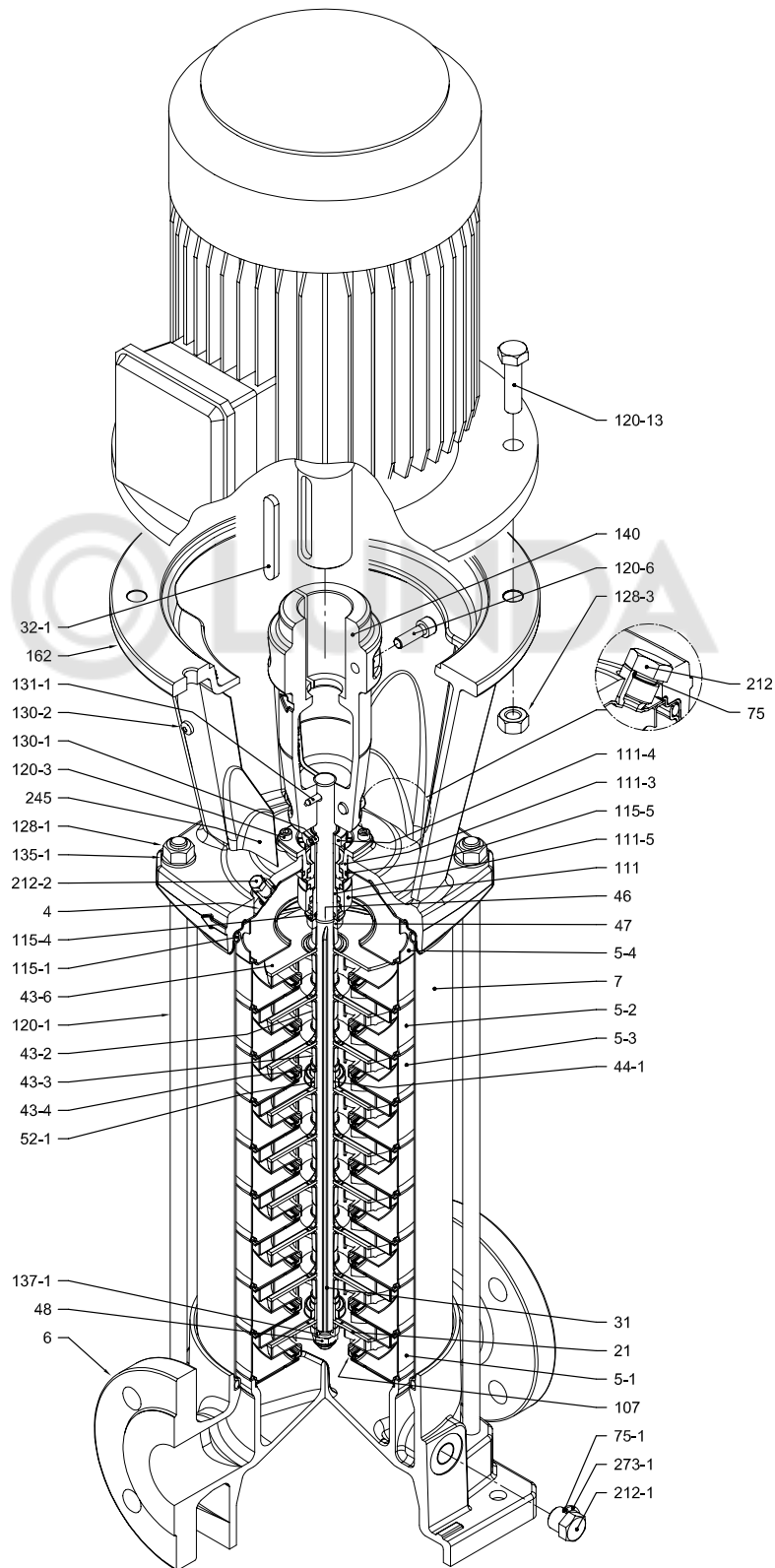
Тип н сос	Рм кс., МП	Электродвиг тель				Ов льный фл нец (N)						Круглый фл нец (F)								
		Мощ- ность, кВт	Типо- р змер	1-		3-		H2	H2+H3		М сс н сос	М сс н сос с двиг те- лем		H2	H2+H3		М сс н сос	М сс н сос с двиг те- лем		
				A	B C	B C	1-		3-	1-		3-	1-		3-					
EVMSG15 1/1,1	1,6	1,1	80	120	160	142	141	102	377	606	621	22,4	33,4	32,4	377	606	621	26,9	37,9	36,9
EVMSG15 2/2,2	1,6	2,2	90	140	172	140	160	119	387	665	678	22,6	42,1	37,6	387	665	678	27,2	46,7	42,2
EVMSG15 3/3,0	1,6	3,0	100	160	-	-	176	123	437	-	779	24,0	-	46,0	437	-	779	28,5	-	50,5
EVMSG15 4/4,0	1,6	4,0	112	160	-	-	193	138	477	-	841	25,2	-	53,7	477	-	841	29,7	-	58,2
EVMSG15 5/5,5	1,6	5,5	132	300	-	-	220	152	614	-	1013	34,9	-	73,9	614	-	1013	39,5	-	78,5
EVMSG15 6/5,5	1,6	5,5	132	300	-	-	220	152	654	-	1053	36,1	-	75,1	654	-	1053	40,7	-	79,7
EVMSG15 7/7,5	1,6	7,5	132	300	-	-	220	152	694	-	1113	38,3	-	84,3	694	-	1113	42,9	-	88,9
EVMSG15 8/7,5	1,6	7,5	132	300	-	-	220	152	734	-	1153	39,6	-	85,6	734	-	1153	44,2	-	90,2
EVMSG15 9/11	1,6	11	160	350	-	-	259	180	804	-	1244	40,9	-	103,4	804	-	1244	45,5	-	108,0
EVMSG15 10/11	1,6	11	160	350	-	-	259	180	844	-	1284	42,2	-	104,7	844	-	1284	46,8	-	109,3
EVMSG15 11/11	1,6	11	160	350	-	-	259	180	884	-	1324	50,2	-	112,7	884	-	1324	54,7	-	117,2
EVMSG15 12/11	2,5	11	160	350	-	-	259	180	-	-	-	-	-	-	924	-	1364	56,0	-	118,5
EVMSG15 13/11	2,5	11	160	350	-	-	259	180	-	-	-	-	-	-	964	-	1404	57,3	-	119,8
EVMSG15 15/15	2,5	15	160	350	-	-	311	240	-	-	-	-	-	-	1044	-	1539	59,9	-	160,9
EVMSG15 17/15	2,5	15	160	350	-	-	311	240	-	-	-	-	-	-	1124	-	1619	62,8	-	163,8

1,6 МП = 16 б р 2,5 МП = 25 б р

- Отсутствует для д нной модели

ВИД В РАЗРЕЗЕ  
EVMSG15

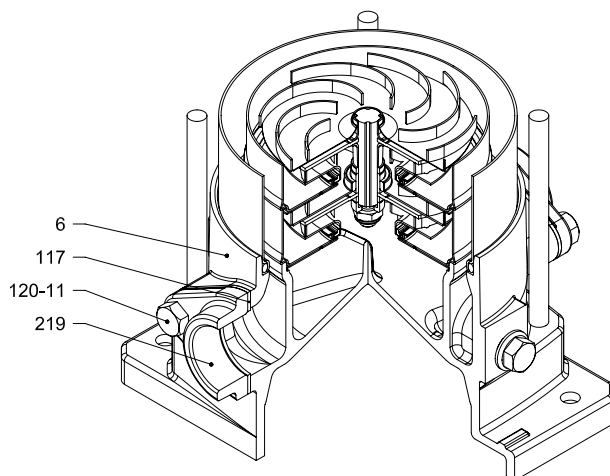
EVMSG15



с круглым фл нцем (F)

**СОЕДИНЕНИЕ С ТРУБОПРОВОДОМ  
EVMSG15**

2.12



с ов льным фл нцем (N)

**LUNDA**

EVMSG15

СПЕЦИФИКАЦИЯ  
EVMSG15

Поз.	НАЗВАНИЕ	МАТЕРИАЛ EVMSG	РАЗМЕРЫ	СТАНДАРТ
4	Крышк корпус	EN 1.4301 (AISI 304)		
5-1	Диффузор вс с	EN 1.4301 (AISI 304)		
5-2	Промежуточный диффузор	EN 1.4301 (AISI 304)		
5-3	Промежуточный диффузор с подшипником	EN 1.4301 (AISI 304)		
5-4	Н порный диффузор	EN 1.4301 (AISI 304)		
6	Нижний корпус	Чугун EN-GJL-250		
7	Внешний корпус	EN 1.4301 (AISI 304)		
21	Р бочее колесо	EN 1.4301 (AISI 304)		
31	В л	EN 1.4301 (AISI 304) - EN 1.4462 (AISI 329A)		
32-1	Шпонк	EN 1.4301 (AISI 304)		
43-2	Втулк в л (промежуточн я)	EN 1.4301 (AISI 304)		
43-3	Втулк в л (подшипник + н порный корпус)	EN 1.4301 (AISI 304)		
43-4	Втулк в л (регулировочн я)	EN 1.4301 (AISI 304)		
43-6	Ш йб	EN 1.4404 (AISI 316L)	Ø26x2,5	
44-1	Подшипник скольжения	К рбид вольфр м		
46	Кольцо торцевого уплотнения	EN 1.4404 (AISI 316L)		
47	Фикс тор кольц	EN 1.4404 (AISI 316L)		
48	Г йк крепления гидр влической ч сти	EN 1.4301 (AISI 304) с футоркой из нерж веющей ст ли	M10	
52-1	Подшипник скольжения	К рбид вольфр м		
75	Уплотнительное кольцо пробки з полнения	EPDM / FPM	Ø12,37x2,62	OR 3050
75-1	Уплотнительное кольцо сливной пробки	EPDM / FPM		
107	Износное кольцо	EN 1.4301 (AISI 304) + PPS		
111	Торцевое уплотнение	см. стр. 6-7		
111-3	Седло торцевого уплотнения	EN 1.4308 (ASTM CF8)		
111-4	Фикс тор седл	EN 1.4301 (AISI 304)		
111-5	Втулк к ртридж торцевого уплотнения	EN 1.4301 (AISI 304)		
115-1	Уплотнительное кольцо корпус	EPDM / FPM	Ø164,46x5,34	OR 6945
115-4	Уплотнительное кольцо втулки к ртридж	EPDM / FPM	Ø15,88x2,62	OR 4093
115-5	Уплотнительное кольцо фл нц торцевого уплотнения	EPDM / FPM	Ø37,77x2,62	OR 4175
117	Прокл дк фл нц	EPDM / FPM		
120-1	Стяжн я шпильк	EN 1.4057 (AISI 431)	M12	
120-3	Винт фл нц уплотнения	A2-70	M5x12	ISO 4762
120-6	Болт муфты н сос	до 4,0 кВт 5,5 - 7,5 кВт от 11 кВт	Оцинков нн я ст ль, кл сс прочности 6.8 по ISO 898/1	M6x25 ISO 4762 M8x20 ISO 4762 M10x30 ISO 4762
120-11	Болт ответного фл нц	A2-70		
120-13	Болт крепления двиг теля	MEC 80 MEC 90-100-112 MEC 132 MEC 160	Оцинков нн я ст ль, кл сс прочности 8.8 по ISO 898/1	M6x20 ISO 4017 M8x20 ISO 4017 M12x40 ISO 4017 M16x50 ISO 4017
128-1	Г йк стяжной шпильки	A2-70	M12	ISO 4032
128-3	Г йк крепления двиг теля	MEC 132 MEC 160	Оцинков нн я ст ль M12 M16	ISO 4032 ISO 4032
128-6	Г йк муфты	MEC 71-80-90-100-112	Оцинков нн я ст ль M6	ISO 4032
130-1	Уст новочный винт	EN 1.4301 (AISI 304)	M5x8	ISO 4026
130-2	Винт крепления огр ждения муфты	A2-70	M5x6	UNI 7687
131-1	Штифт в л	Углеродист я ст ль	Ø5x35	ISO 2338
135-1	Ш йб стяжной шпильки	EN 1.4301 (AISI 304)	Ø13x24x2,5	ISO 7089
135-6	Ш йб муфты	до 4,0 кВт	Углеродист я ст ль Ø6	
137-1	Ш йб р бочего колес	EN 1.4301 (AISI 304)		
140	Муфт	до 4,0 кВт от 5,5 кВт	Алюминий (литье под д влением), EN AB-AISI11Cu2 (Fe) Чугун	
162	Кронштейн двиг теля	Чугун EN-GJL-250		
212	Пробк з ливного отверстия	EN 1.4301 (AISI 304)	G 3/8	
212-1	Пробк сливного отверстия	EN 1.4301 (AISI 304)	G 3/8	
212-2	Пробк выпуск воздух	EN 1.4404 (AISI 316L)		
219	Ответный фл нец	Тип фл нц : N Тип фл нц : F	Оцинков нн я ст ль Чугун EN-GJL-250	
245	Огр ждение муфты	EN 1.4301 (AISI 304)		
273-1	Ш йб пробки сливного отверстия	EN 1.4301 (AISI 304)		

### КОЛИЧЕСТВО НА ОДНУ МОДЕЛЬ EVMSG15

Тип насос	Поз.																													
	4	5-1	5-2	5-3	5-4	6	7	21	31***	32-1	43-2	43-3	43-4	43-6	44-1	46	47	48	52-1	75	75-1	107	111	111-3	111-4	111-5	115-1	115-4	115-5	
EVMSG15 1/1,1	1	1	/	1	1	1	1	1	1	1	/	2	1	1	1	2	1	1	1	1	4	1	1	1	1	1	1	2	1	1
EVMSG15 2/2,2	1	1	/	1	1	1	1	2	1	1	/	2	1	/	1	2	1	1	1	1	4	2	1	1	1	1	1	2	1	1
EVMSG15 3/3,0	1	1	1	1	1	1	1	3	1	1	1	2	1	/	1	2	1	1	1	1	4	3	1	1	1	1	1	2	1	1
EVMSG15 4/4,0	1	1	2	1	1	1	1	4	1	1	2	2	1	/	1	2	1	1	1	1	4	4	1	1	1	1	1	2	1	1
EVMSG15 5/5,5	1	1	3	1	1	1	1	5	1	1	3	2	1	/	1	2	1	1	1	1	4	5	1	1	1	1	1	2	1	1
EVMSG15 6/5,5	1	1	4	1	1	1	1	6	1	1	4	2	1	/	1	2	1	1	1	1	4	6	1	1	1	1	1	2	1	1
EVMSG15 7/7,5	1	1	4	2	1	1	1	7	1	1	4	3	2	/	2	2	1	1	2	1	4	7	1	1	1	1	1	2	1	1
EVMSG15 8/7,5	1	1	5	2	1	1	1	8	1	1	5	3	2	/	2	2	1	1	2	1	4	8	1	1	1	1	1	2	1	1
EVMSG15 9/11	1	1	6	2	1	1	1	9	1	1	6	3	2	/	2	2	1	1	2	1	4	9	1	1	1	1	1	2	1	1
EVMSG15 10/11	1	1	7	2	1	1	1	10	1	1	7	3	2	/	2	2	1	1	2	1	4	10	1	1	1	1	1	2	1	1
EVMSG15 11/11	1	1	8	2	1	1	1	11	1	1	8	3	2	/	2	2	1	1	2	1	4	11	1	1	1	1	1	2	1	1
EVMSG15 12/11	1	1	9	2	1	1	1	12	1	1	9	3	2	/	2	2	1	1	2	1	4	12	1	1	1	1	1	2	1	1
EVMSG15 13/11	1	1	10	2	1	1	1	13	1	1	10	3	2	/	2	2	1	1	2	1	4	13	1	1	1	1	1	2	1	1
EVMSG15 15/15	1	1	12	2	1	1	1	15	1	1	12	3	2	/	2	2	1	1	2	1	4	15	1	1	1	1	1	2	1	1
EVMSG15 17/15	1	1	13	3	1	1	1	17	1	1	13	4	3	/	3	2	1	1	3	1	4	17	1	1	1	1	1	2	1	1

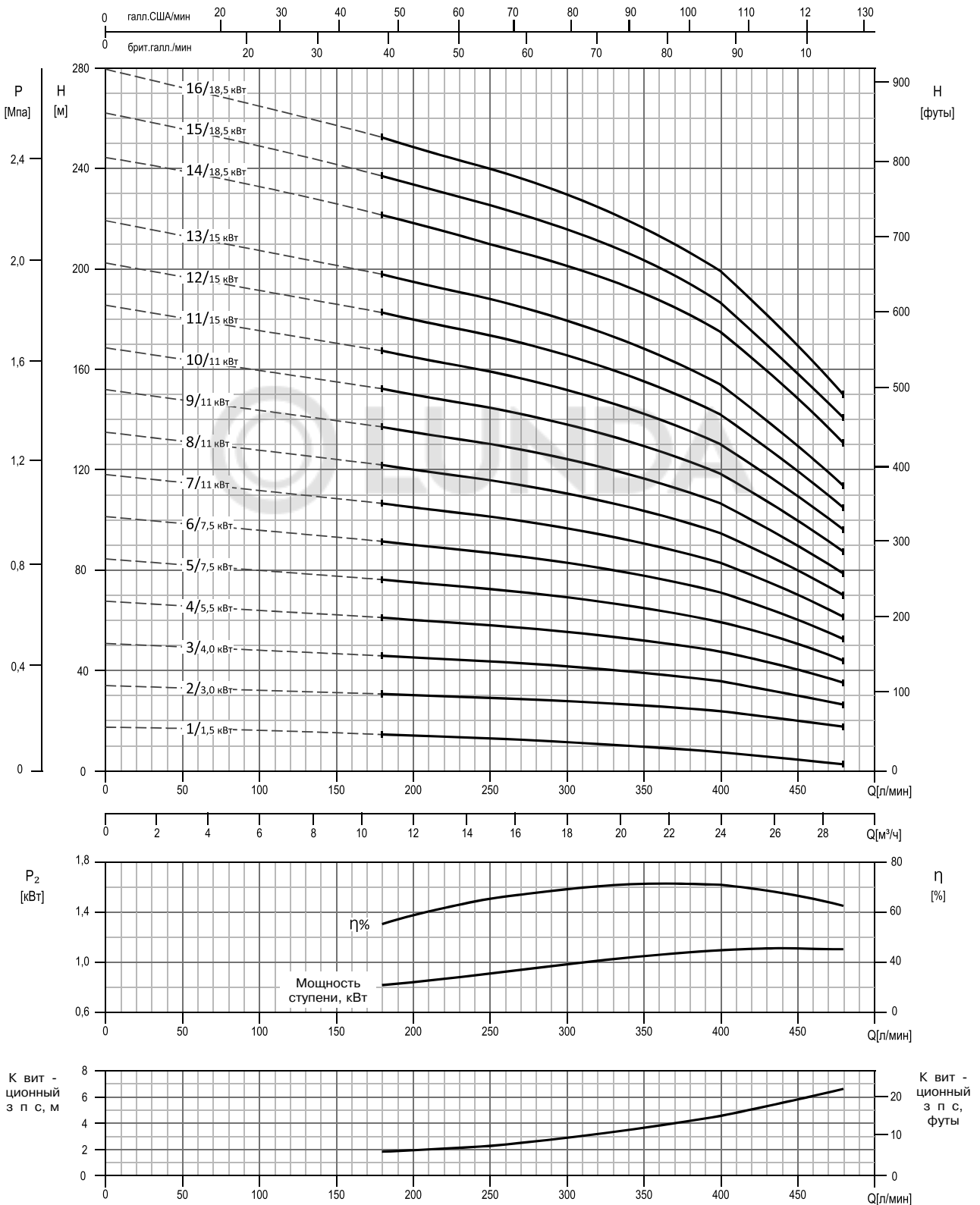
Тип насос	Поз.																						
	117*	120-1	120-3	120-6	120-11*	120-13	128-1	128-3	128-6	130-1	130-2	131-1	135-1	135-6	137-1	140	162	212	212-1	212-2	219*	245	273-1
EVMSG15 1/1,1	2	4	4	4	4	4	4	/	4	3	4	1	4	4	1	2	1	1	4	1	2	2	4
EVMSG15 2/2,2	2	4	4	4	4	4	4	/	4	3	4	1	4	4	1	2	1	1	4	1	2	2	4
EVMSG15 3/3,0	2	4	4	4	4	4	4	/	4	3	4	1	4	4	1	2	1	1	4	1	2	2	4
EVMSG15 4/4,0	2	4	4	4	4	4	4	/	4	3	4	1	4	4	1	2	1	1	4	1	2	2	4
EVMSG15 5/5,5	2	4	4	4	4	4	4	/	3	4	1	4	/	1	2	1	1	4	1	2	2	4	
EVMSG15 6/5,5	2	4	4	4	4	4	4	/	3	4	1	4	/	1	2	1	1	4	1	2	2	4	
EVMSG15 7/7,5	2	4	4	4	4	4	4	/	3	4	1	4	/	1	2	1	1	4	1	2	2	4	
EVMSG15 8/7,5	2	4	4	4	4	4	4	/	3	4	1	4	/	1	2	1	1	4	1	2	2	4	
EVMSG15 9/11	2	4	4	4	4	4	4	/	3	4	1	4	/	1	2	1	1	4	1	2	2	4	
EVMSG15 10/11	2	4	4	4	4	4	4	/	3	4	1	4	/	1	2	1	1	4	1	2	2	4	
EVMSG15 11/11	2	4	4	4	4	4	4	/	3	4	1	4	/	1	2	1	1	4	1	2	2	4	
EVMSG15 12/11	/	4	4	4	/	4	4	4	/	3	4	1	4	/	1	2	1	1	4	1	/	2	4
EVMSG15 13/11	/	4	4	4	/	4	4	4	/	3	4	1	4	/	1	2	1	1	4	1	/	2	4
EVMSG15 15/15	/	4	4	4	/	4	4	4	/	3	4	1	4	/	1	2	1	1	4	1	/	2	4
EVMSG15 17/15	/	4	4	4	/	4	4	4	/	3	4	1	4	/	1	2	1	1	4	1	/	2	4

\* Только для ов льного фл нц (N)

\*\*\*   В л из ст ли EN 1.4462 (AISI 329A)

128-6 / 135-6: с люминиевой муфтой (см. чертеж н стр. 18)

РАСХОДНО-НАПОРНЫЕ ХАРАКТЕРИСТИКИ  
EVMS(L)20

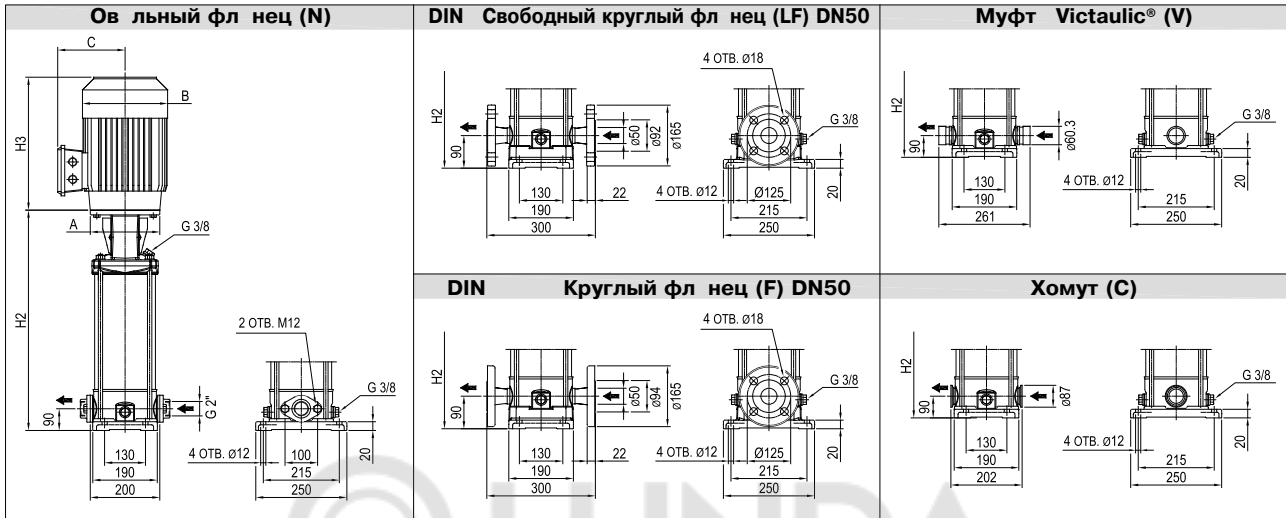


Стандарт проведения испытаний: ISO 9906:2012, класс 3B

EVMS(L)20

### ТЕХНИЧЕСКИЕ ХАРАКТЕРИСТИКИ EVMS(L)20

#### Г б ритный чертёж



#### Р змеры в мм и м сс в кг

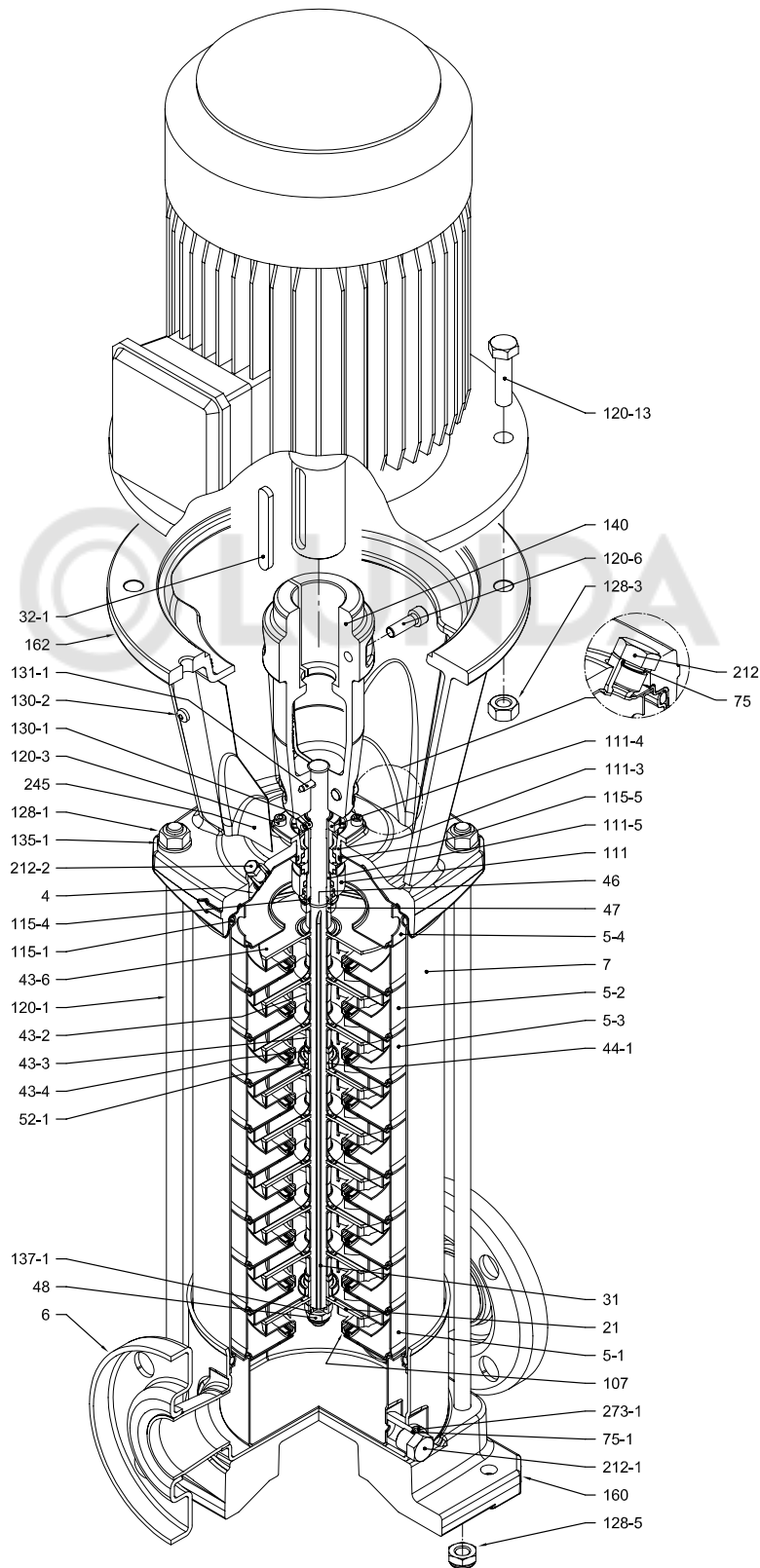
Тип насос	Рм кс., МП	Электродвигатель			Ов льный фл нец (N)				Свободный круглый фл нец (LF) Круглый фл нец (F)				Муфта Victaulic® (V) Хомут (C)					
		Мощность, кВт	Тип, размер	Ø	1- A	3- B	1- H2	3- H2+H3	М сс н сос с	М сс н сос с	1- H2	3- H2+H3	М сс н сос с	М сс н сос с	1- H2	3- H2+H3	М сс н сос с	М сс н сос с
EVMS(L)20 1/1,5	1,6	1,5	90	140	172 140	160 119	387	665 678	18,2	36,0 31,7	387	665 678	20,0	37,8 33,5	387	665 678	17,1	34,9 30,6
EVMS(L)20 2/3,0	1,6	3,0	100	160	- - 176 123	397	- 739	18,3	- 40,3	397	- 739	19,1	- 41,1	397	- 739	17,2	- 39,2	
EVMS(L)20 3/4,0	1,6	4,0	112	160	- - 193 138	437	- 801	19,7	- 48,2	437	- 801	20,5	- 49,0	437	- 801	18,6	- 47,1	
EVMS(L)20 4/5,5	1,6	5,5	132	300	- - 220 152	574	- 973	25,6	- 64,6	574	- 973	26,4	- 65,4	574	- 973	24,5	- 63,5	
EVMS(L)20 5/7,5	1,6	7,5	132	300	- - 220 152	614	- 1033	26,9	- 72,9	614	- 1033	27,7	- 73,7	614	- 1033	25,8	- 71,8	
EVMS(L)20 6/7,5	1,6	7,5	132	300	- - 220 152	654	- 1073	28,1	- 74,1	654	- 1073	28,9	- 74,9	654	- 1073	27,0	- 73,0	
EVMS(L)20 7/11	1,6	11	160	350	- - 259 180	724	- 1164	30,4	- 92,9	724	- 1164	31,2	- 93,7	724	- 1164	29,3	- 91,8	
EVMS(L)20 8/11	1,6	11	160	350	- - 259 180	764	- 1204	42,2	- 104,7	764	- 1204	43,0	- 105,5	764	- 1204	41,1	- 103,6	
EVMS(L)20 9/11	1,6	11	160	350	- - 259 180	804	- 1244	43,5	- 106,0	804	- 1244	44,3	- 106,8	804	- 1244	42,4	- 104,9	
EVMS(L)20 10/11	2,5	11	160	350	- - 259 180	-	-	-	-	844	- 1284	45,7	- 108,2	844	- 1284	43,8	- 106,3	
EVMS(L)20 11/15	2,5	15	160	350	- - 311 240	-	-	-	-	884	- 1379	47,0	- 148,0	884	- 1379	45,1	- 146,1	
EVMS(L)20 12/15	2,5	15	160	350	- - 311 240	-	-	-	-	924	- 1419	48,3	- 149,3	924	- 1419	46,4	- 147,4	
EVMS(L)20 13/15	2,5	15	160	350	- - 311 240	-	-	-	-	964	- 1459	49,6	- 150,6	964	- 1459	47,7	- 148,7	
EVMS(L)20 14/18,5	2,5	18,5	160	350	- - 311 240	-	-	-	-	1004	- 1499	51,0	- 160,0	1004	- 1499	49,1	- 158,1	
EVMS(L)20 15/18,5	2,5	18,5	160	350	- - 311 240	-	-	-	-	1044	- 1539	52,3	- 161,3	1044	- 1539	50,4	- 159,4	
EVMS(L)20 16/18,5	2,5	18,5	160	350	- - 311 240	-	-	-	-	1084	- 1579	53,6	- 162,6	1084	- 1579	51,7	- 160,7	

1,6 МП = 16 б р      2,5 МП = 25 б р

- Отсутствует для д нной модели

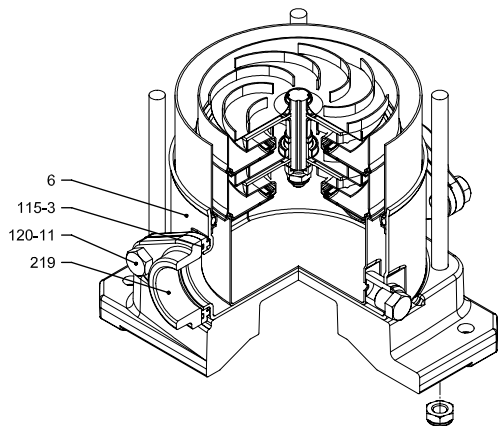
ВИД В РАЗРЕЗЕ  
EVMS(L)20

EVMS(L)20

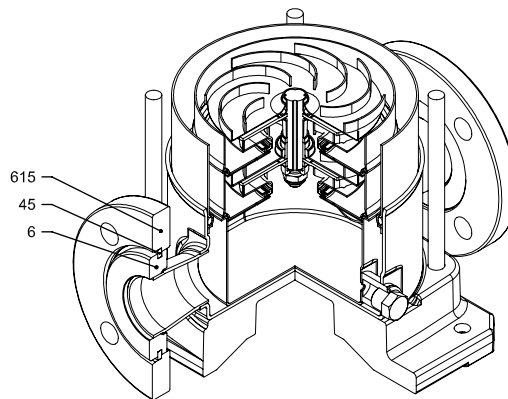


с круглым фл нцем (F)

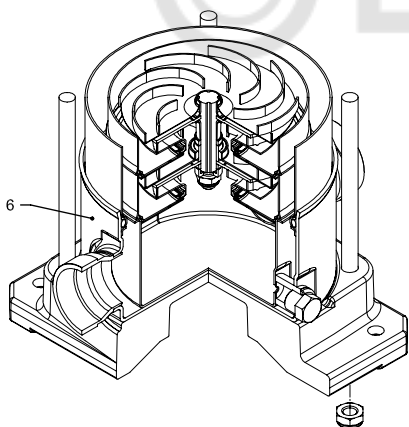
### СОЕДИНЕНИЕ С ТРУБОПРОВОДОМ EVMS(L)20



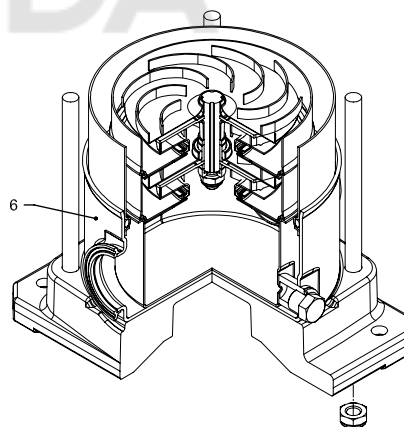
с овальным фланцем (N)



со свободным круглым фланцем (LF)



с муфтой Victaulic® (V)



с хомутом (C)

© LUNDA

СПЕЦИФИКАЦИЯ  
EVMS(L)20

Поз.	НАЗВАНИЕ	МАТЕРИАЛ		РАЗМЕРЫ	СТАНДАРТ
		EVMS	EVMSL		
4	Крышк корпус	EN 1.4301 (AISI 304)	EN 1.4404 (AISI 316L)		
5-1	Диффузор вс с	EN 1.4301 (AISI 304)	EN 1.4404 (AISI 316L)		
5-2	Промежуточный диффузор	EN 1.4301 (AISI 304)	EN 1.4404 (AISI 316L)		
5-3	Промежуточный диффузор с подшипником	EN 1.4301 (AISI 304)	EN 1.4404 (AISI 316L)		
5-4	Н порный диффузор	EN 1.4301 (AISI 304)	EN 1.4404 (AISI 316L)		
6	Нижний корпус	EN 1.4301 (AISI 304)	EN 1.4404 (AISI 316L)		
7	Внешний корпус	EN 1.4301 (AISI 304)	EN 1.4404 (AISI 316L)		
21	Р бочее колесо	EN 1.4301 (AISI 304)	EN 1.4404 (AISI 316L)		
31	В л	EN 1.4301 (AISI 304) - EN 1.4462 (AISI 329A)	EN 1.4404 (AISI 316L) - EN 1.4462 (AISI 329A)		
32-1	Шпонк	EN 1.4301 (AISI 304)			
43-2	Втулк в л (промежуточн я)	EN 1.4301 (AISI 304)	EN 1.4404 (AISI 316L)		
43-3	Втулк в л (подшипник + н порный корпус)	EN 1.4301 (AISI 304)	EN 1.4404 (AISI 316L)		
43-4	Втулк в л (регулирующ я)	EN 1.4301 (AISI 304)	EN 1.4404 (AISI 316L)		
43-6	Ш йб	EN 1.4404 (AISI 316L)		Ø26x2,5	
44-1	Подшипник скольжения	К рбид вольфр м			
45	Опор фл нц	EN 1.4301 (AISI 304)			
46	Кольцо торцевого уплотнения	EN 1.4404 (AISI 316L)			
47	Фикс тор кольц	EN 1.4301 (AISI 304)	EN 1.4404 (AISI 316L)		
48	Г йк крепления гидр влической ч сти	EN 1.4301 (AISI 304) с футоркой из нерж веющей ст ли	EN 1.4401 (AISI 316) с футоркой из нерж веющей ст ли	M10	
52-1	Подшипник скольжения	К рбид вольфр м			
75	Уплотнительное кольцо пробки з полнения	EPDM / FPM		Ø12,37x2,62	OR 3050
75-1	Уплотнительное кольцо сливной пробки	EPDM / FPM			
107	Износное кольцо	EN 1.4301 (AISI 304) + PPS	EN 1.4404 (AISI 316L) + сульфид полипропилен		
111	Торцевое уплотнение	см. стр. 6-7			
111-3	Седло торцевого уплотнения	EN 1.4308 (ASTM CF8)	EN 1.4408 (ASTM CF8M)		
111-4	Фикс тор седл	EN 1.4301 (AISI 304)			
111-5	Втулк к ртридж торцевого уплотнения	EN 1.4301 (AISI 304)	EN 1.4404 (AISI 316L)		
115-1	Уплотнительное кольцо корпус	EPDM / FPM		Ø164,46x5,34	OR 6945
115-3	Уплотнительное кольцо	EPDM / FPM			
115-4	Уплотнительное кольцо втулки к ртридж	EPDM / FPM		Ø15,88x2,62	OR 4093
115-5	Уплотнительное кольцо фл нц торцевого уплотнения	EPDM / FPM		Ø37,77x2,62	OR 4175
120-1	Стяжн я шпильк	EN 1.4057 (AISI 431)		M12	
120-3	Винт фл нц уплотнения	A2-70		M5x12	ISO 4762
120-6	Болт муфты н сос	до 4,0 кВт 5,5 - 7,5 кВт от 11 кВт	Оцинков нн я ст ль	M6x25	ISO 4762
				M8x20	ISO 4762
				M10x30	ISO 4762
120-11	Болт ответного фл нц	A2-70			
120-13	Болт крепления двиг теля	MEC 90-100-112 MEC 132 MEC 160	Оцинков нн я ст ль, кл сс прочности 8.8 по ISO 898/1	M8x20	ISO 4017
				M12x40	ISO 4017
				M16x50	ISO 4017
128-1	Г йк стяжной шпильки	A2-70		M12	ISO 4032
128-3	Г йк крепления двиг теля	MEC 132 MEC 160	Оцинков нн я ст ль	M12	ISO 4032
				M16	ISO 4032
128-5	Г йк стяжной шпильки	A2-70		M12	UNI 7474
128-6	Г йк муфты	MEC 71-80-90-100-112		M6	ISO 4032
130-1	Уст новочный винт	EN 1.4301 (AISI 304)		M5x8	ISO 4026
130-2	Винт крепления огр ждения муфты	A2-70		M5x6	UNI 7687
131-1	Штифт в л	Углеродист я ст ль		Ø5x35	ISO 2338
135-1	Ш йб стяжной шпильки	EN 1.4301 (AISI 304)		Ø13x24x2,5	ISO 7089
135-6	Ш йб муфты	до 4,0 кВт		Углеродист я ст ль	Ø6
137-1	Ш йб р бочего колес	EN 1.4301 (AISI 304)	EN 1.4404 (AISI 316L)		
140	Муфт	до 4,0 кВт от 5,5 кВт		Алюминий (литье под д влением), EN AB-AISI11 Cu2 (Fe) Чугун	
160	Опорн я плит	Алюминий (литье под д влением), EN AB-AISI11 Cu2 (Fe)			
162	Кронштейн двиг теля	Чугун EN-GJL-250			
212	Пробк з ливного отверстия	EN 1.4301 (AISI 304)	EN 1.4404 (AISI 316L)	G 3/8	
212-1	Пробк сливного отверстия	EN 1.4301 (AISI 304)	EN 1.4404 (AISI 316L)	G 3/8	
212-2	Пробк выпуск воздух	EN 1.4404 (AISI 316L)			
219	Ответный фл нец	Тип фл нц : N	EN 1.4308 (ASTM CF8)	EN 1.4408 (ASTM CF8M)	
		Тип фл нц : LF-F-V-C	EN 1.4301 (AISI 304)	EN 1.4404 (AISI 316L)	
245	Огр ждение муфты	EN 1.4301 (AISI 304)			
273-1	Ш йб пробки сливного отверстия	EN 1.4301 (AISI 304)	EN 1.4404 (AISI 316L)		
615	Фл нец	Углеродист я ст ль			

### КОЛИЧЕСТВО НА ОДНУ МОДЕЛЬ EVMS(L)20

Тип н сос	Поз.																														
	4	5-1	5-2	5-3	5-4	6	7	21	31***	32-1	43-2	43-3	43-4	43-6	44-1	45**	46	47	48	52-1	75	75-1	107	111	111-3	111-4	111-5	115-1	115-3*	115-4	115-5
EVMS(L)20 1/1,5	1	1	/	1	1	1	1	1	1	1	1	1	1	1	1	4	2	1	1	1	1	2	1	1	1	1	1	2	2	1	1
EVMS(L)20 2/3,0	1	1	/	1	1	1	1	2	1	1	1	1	1	/	1	4	2	1	1	1	1	2	2	1	1	1	1	2	2	1	1
EVMS(L)20 3/4,0	1	1	1	1	1	1	1	3	1	1	3	1	1	/	1	4	2	1	1	1	1	2	3	1	1	1	1	2	2	1	1
EVMS(L)20 4/5,5	1	1	2	1	1	1	1	4	1	1	5	1	1	/	1	4	2	1	1	1	1	2	4	1	1	1	1	2	2	1	1
EVMS(L)20 5/7,5	1	1	3	1	1	1	1	5	1	1	7	1	1	/	1	4	2	1	1	1	1	2	5	1	1	1	1	2	2	1	1
EVMS(L)20 6/7,5	1	1	4	1	1	1	1	6	1	1	9	1	1	/	1	4	2	1	1	1	1	2	6	1	1	1	1	2	2	1	1
EVMS(L)20 7/11	1	1	4	2	1	1	1	7	1	1	9	2	2	/	2	4	2	1	1	2	1	2	7	1	1	1	1	2	2	1	1
EVMS(L)20 8/11	1	1	5	2	1	1	1	8	1	1	11	2	2	/	2	4	2	1	1	2	1	2	8	1	1	1	1	2	2	1	1
EVMS(L)20 9/11	1	1	6	2	1	1	1	9	1	1	13	2	2	/	2	4	2	1	1	2	1	2	9	1	1	1	1	2	2	1	1
EVMS(L)20 10/11	1	1	7	2	1	1	1	10	1	1	15	2	2	/	2	4	2	1	1	2	1	2	10	1	1	1	1	2	/	1	1
EVMS(L)20 11/15	1	1	8	2	1	1	1	11	1	1	17	2	2	/	2	4	2	1	1	2	1	2	11	1	1	1	1	2	/	1	1
EVMS(L)20 12/15	1	1	9	2	1	1	1	12	1	1	19	2	2	/	2	4	2	1	1	2	1	2	12	1	1	1	1	2	/	1	1
EVMS(L)20 13/15	1	1	10	2	1	1	1	13	1	1	21	2	2	/	2	4	2	1	1	2	1	2	13	1	1	1	1	2	/	1	1
EVMS(L)20 14/18,5	1	1	11	2	1	1	1	14	1	1	23	2	2	/	2	4	2	1	1	2	1	2	14	1	1	1	1	2	/	1	1
EVMS(L)20 15/18,5	1	1	12	2	1	1	1	15	1	1	25	2	2	/	2	4	2	1	1	2	1	2	15	1	1	1	1	2	/	1	1
EVMS(L)20 16/18,5	1	1	13	2	1	1	1	16	1	1	27	2	2	/	2	4	2	1	1	2	1	2	16	1	1	1	1	2	/	1	1

Тип н сос	Поз.																								
	120-1	120-3	120-6	120-11*	120-13	128-1	128-3	128-5	128-6	130-1	130-2	131-1	135-1	135-6	137-1	140	160	162	212	212-1	212-2	219*	245	273-1	615**
EVMS(L)20 1/1,5	4	4	4	4	4	4	/	4	4	3	4	1	4	4	1	2	1	1	1	2	1	2	2	2	2
EVMS(L)20 2/3,0	4	4	4	4	4	4	/	4	4	3	4	1	4	4	1	2	1	1	1	2	1	2	2	2	2
EVMS(L)20 3/4,0	4	4	4	4	4	4	/	4	4	3	4	1	4	4	1	2	1	1	1	2	1	2	2	2	2
EVMS(L)20 4/5,5	4	4	4	4	4	4	4	4	/	3	4	1	4	/	1	2	1	1	1	2	1	2	2	2	2
EVMS(L)20 5/7,5	4	4	4	4	4	4	4	4	/	3	4	1	4	/	1	2	1	1	1	2	1	2	2	2	2
EVMS(L)20 6/7,5	4	4	4	4	4	4	4	4	/	3	4	1	4	/	1	2	1	1	1	2	1	2	2	2	2
EVMS(L)20 7/11	4	4	4	4	4	4	4	4	/	3	4	1	4	/	1	2	1	1	1	2	1	2	2	2	2
EVMS(L)20 8/11	4	4	4	4	4	4	4	4	/	3	4	1	4	/	1	2	1	1	1	2	1	2	2	2	2
EVMS(L)20 9/11	4	4	4	4	4	4	4	4	/	3	4	1	4	/	1	2	1	1	1	2	1	2	2	2	2
EVMS(L)20 10/11	4	4	4	/	4	4	4	4	/	3	4	1	4	/	1	2	1	1	1	2	1	/	2	2	2
EVMS(L)20 11/15	4	4	4	/	4	4	4	4	/	3	4	1	4	/	1	2	1	1	1	2	1	/	2	2	2
EVMS(L)20 12/15	4	4	4	/	4	4	4	4	/	3	4	1	4	/	1	2	1	1	1	2	1	/	2	2	2
EVMS(L)20 13/15	4	4	4	/	4	4	4	4	/	3	4	1	4	/	1	2	1	1	1	2	1	/	2	2	2
EVMS(L)20 14/18,5	4	4	4	/	4	4	4	4	/	3	4	1	4	/	1	2	1	1	1	2	1	/	2	2	2
EVMS(L)20 15/18,5	4	4	4	/	4	4	4	4	/	3	4	1	4	/	1	2	1	1	1	2	1	/	2	2	2
EVMS(L)20 16/18,5	4	4	4	/	4	4	4	4	/	3	4	1	4	/	1	2	1	1	1	2	1	/	2	2	2

\* Только для ов льного фл нц (N)

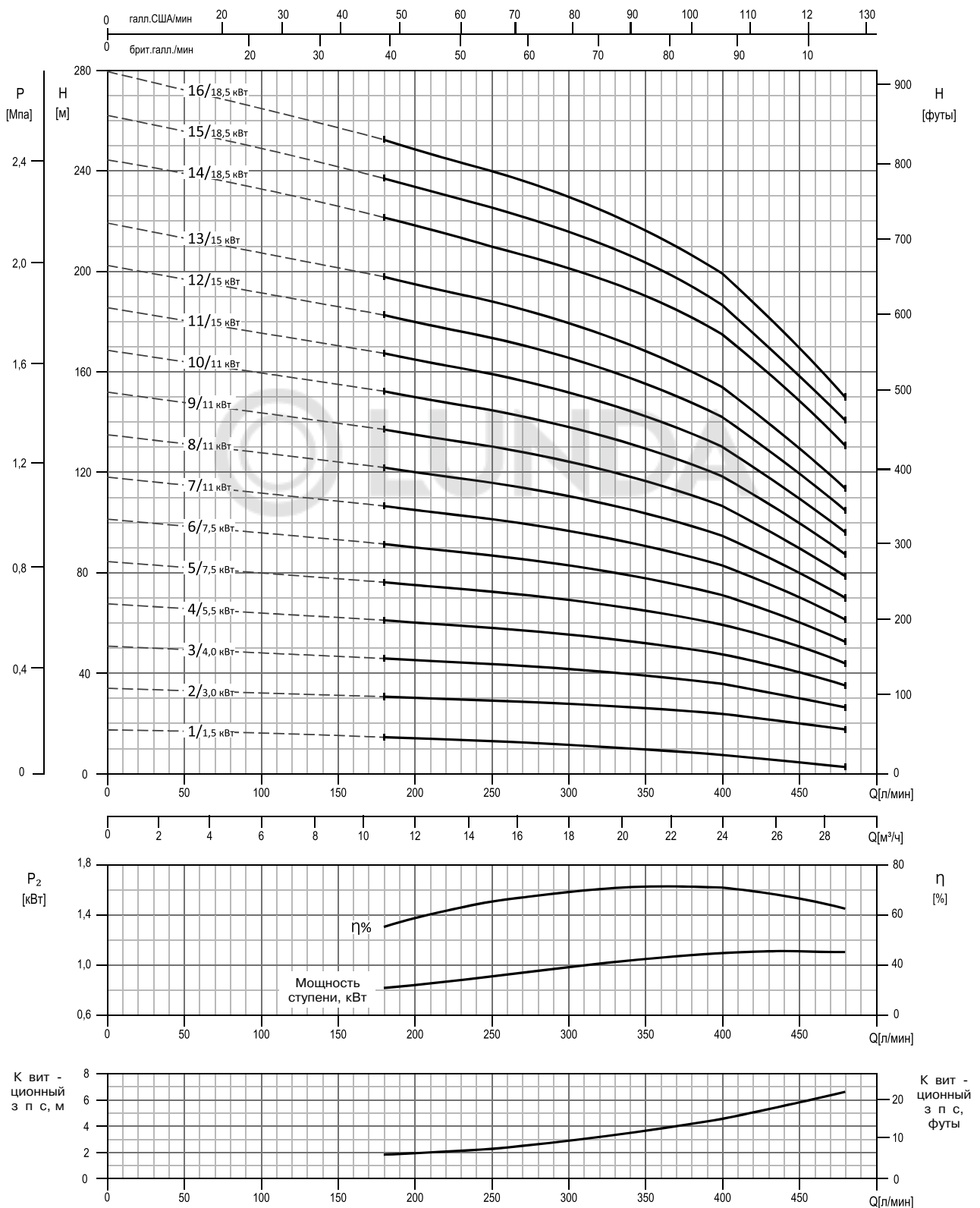
\*\* Только для свободного круглого фл нц (LF)

\*\*\*   В л из ст ли EN 1.4462 (AISI 329A)

128-6 / 135-6: с люминиевой муфтой (см. чертеж н стр. 18)

РАСХОДНО-НАПОРНЫЕ ХАРАКТЕРИСТИКИ  
EVMSG20

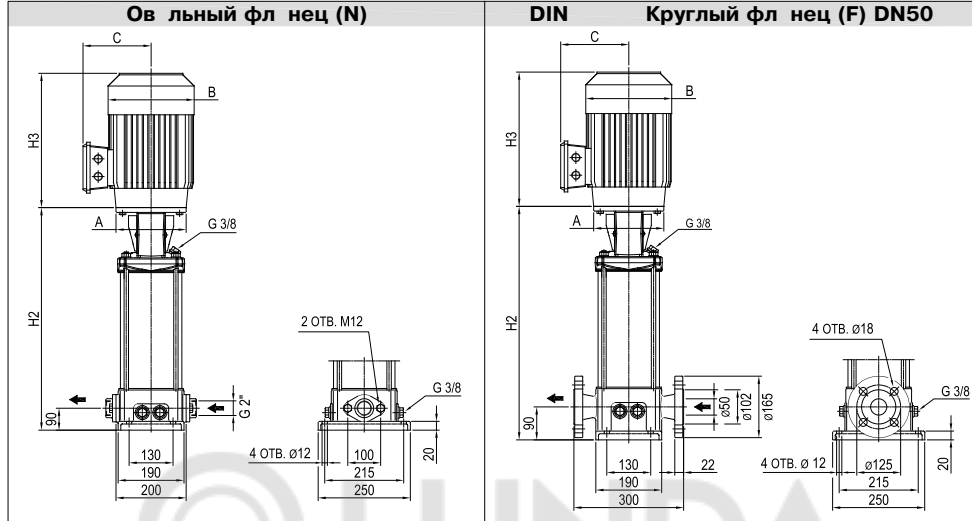
EVMSG20



Стандарт проведения испытаний: ISO 9906:2012, класс 3B

### ТЕХНИЧЕСКИЕ ХАРАКТЕРИСТИКИ EVMSG20

#### Г б ритный чертеж



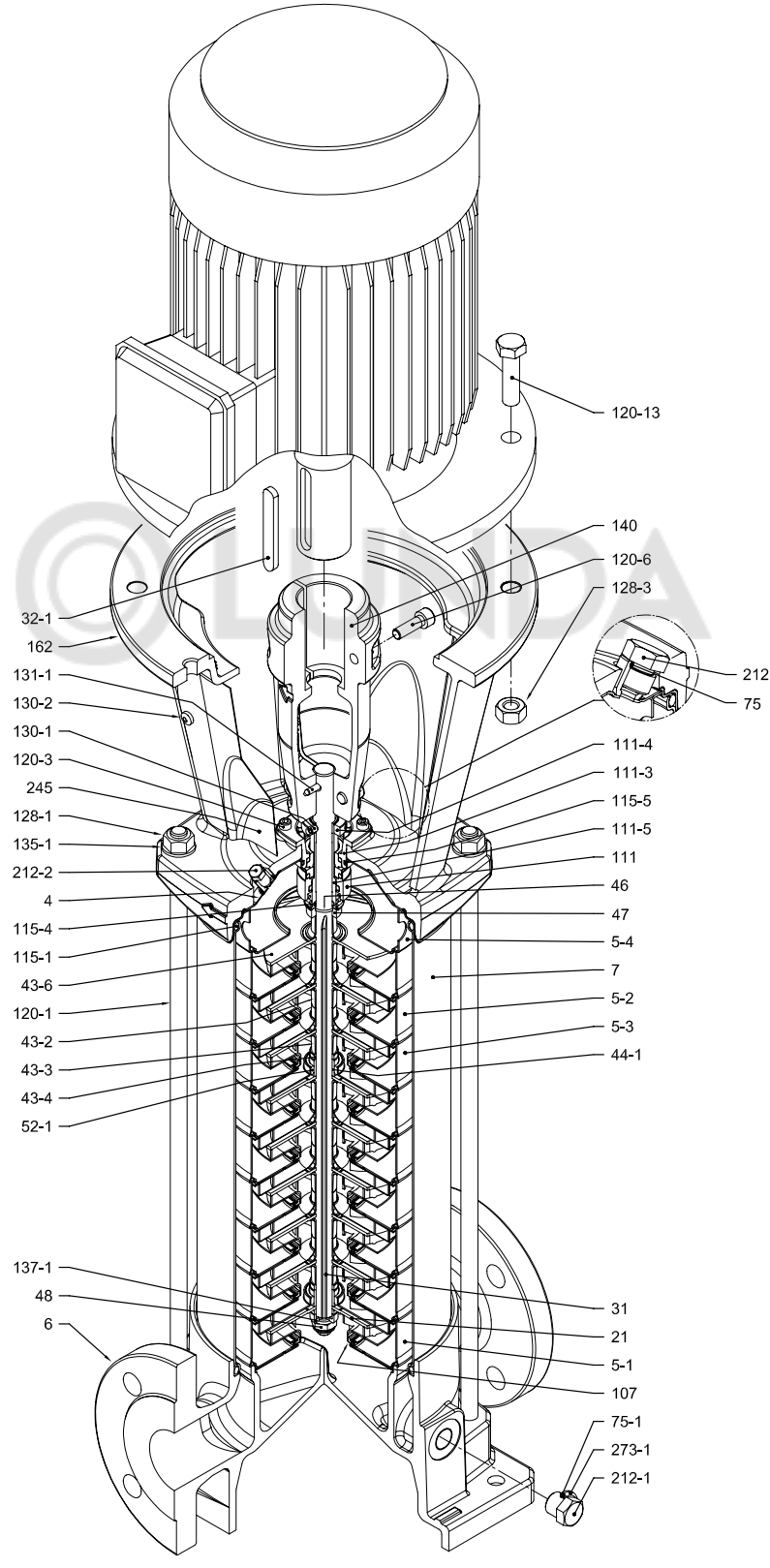
#### Р змеры в мм и м сс в кг

Тип н сос	Рм кс., МП	Электродвиг тель						Oв льный фл нец (N)				Круглый фл нец (F)					
		Мощ- ность, кВт	Типо- р змер	1-		3-		H2	H2+H3		М сс н сос с двиг те- лем		H2	H2+H3		М сс н сос с двиг те- лем	
				A	B C	B C	1- 3-		1- 3-	1- 3-	1- 3-						
EVMSG20 1/1,5	1,6	1,5	90	140	172 140	160 119	387	665 678	22,6	40,4 36,1	387	665 678	27,2	45 40,7			
EVMSG20 2/3,0	1,6	3,0	100	160	- -	176 123	397	- 739	22,7	- 44,7	397	- 739	27,3	- 49,3			
EVMSG20 3/4,0	1,6	4,0	112	160	- -	193 138	437	- 801	24,1	- 52,6	437	- 801	28,7	- 57,2			
EVMSG20 4/5,5	1,6	5,5	132	300	- -	220 152	574	- 973	30,0	- 69,0	574	- 973	34,6	- 73,6			
EVMSG20 5/7,5	1,6	7,5	132	300	- -	220 152	614	- 1033	31,2	- 77,2	614	- 1033	35,9	- 81,9			
EVMSG20 6/7,5	1,6	7,5	132	300	- -	220 152	654	- 1073	32,5	- 78,5	654	- 1073	37,1	- 83,1			
EVMSG20 7/11	1,6	11	160	350	- -	259 180	724	- 1164	34,8	- 97,3	724	- 1164	39,4	- 101,9			
EVMSG20 8/11	1,6	11	160	350	- -	259 180	764	- 1204	46,6	- 109,1	764	- 1204	51,2	- 113,7			
EVMSG20 9/11	1,6	11	160	350	- -	259 180	804	- 1244	47,9	- 110,4	804	- 1244	52,5	- 115,0			
EVMSG20 10/11	2,5	11	160	350	- -	259 180	-	- -	-	- -	844	- 1284	53,9	- 116,4			
EVMSG20 11/15	2,5	15	160	350	- -	311 240	-	- -	-	- -	884	- 1379	55,2	- 156,2			
EVMSG20 12/15	2,5	15	160	350	- -	311 240	-	- -	-	- -	924	- 1419	56,5	- 157,5			
EVMSG20 13/15	2,5	15	160	350	- -	311 240	-	- -	-	- -	964	- 1459	57,9	- 158,9			
EVMSG20 14/18,5	2,5	18,5	160	350	- -	311 240	-	- -	-	- -	1004	- 1499	59,2	- 168,2			
EVMSG20 15/18,5	2,5	18,5	160	350	- -	311 240	-	- -	-	- -	1044	- 1539	60,5	- 169,5			
EVMSG20 16/18,5	2,5	18,5	160	350	- -	311 240	-	- -	-	- -	1084	- 1579	61,8	- 170,8			

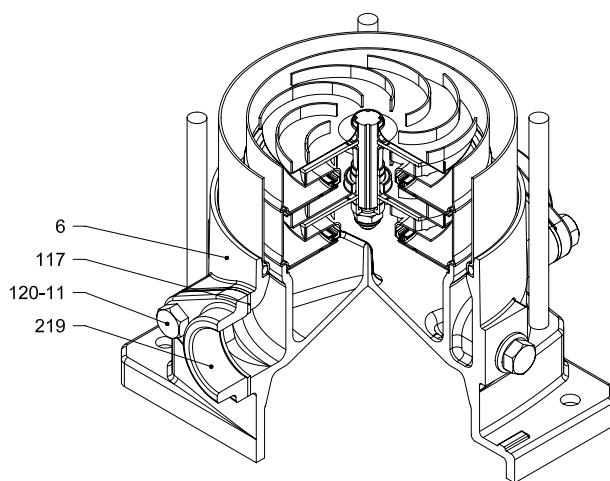
1,6 МП = 16 б р 2,5 МП = 25 б р  
 - Отсутствует для д нной модели

ВИД В РАЗРЕЗЕ  
EVMSG20

EVMSG20



с круглым фл нцем (F)

**СОЕДИНЕНИЕ С ТРУБОПРОВОДОМ  
EVMSG20**

с ов льным фл нцем (N)

**LUNDA**

СПЕЦИФИКАЦИЯ  
EVMSG20

Поз.	НАЗВАНИЕ	МАТЕРИАЛ EVMSG	РАЗМЕРЫ	СТАНДАРТ
4	Крышк корпус	EN 1.4301 (AISI 304)		
5-1	Диффузор вс с	EN 1.4301 (AISI 304)		
5-2	Промежуточный диффузор	EN 1.4301 (AISI 304)		
5-3	Промежуточный диффузор с подшипником	EN 1.4301 (AISI 304)		
5-4	Н порный диффузор	EN 1.4301 (AISI 304)		
6	Нижний корпус	Чугун EN-GJL-250		
7	Внешний корпус	EN 1.4301 (AISI 304)		
21	Р бочее колесо	EN 1.4301 (AISI 304)		
31	В л	EN 1.4301 (AISI 304) - EN 1.4462 (AISI 329A)		
32-1	Шпонк	EN 1.4301 (AISI 304)		
43-2	Втулк в л (промежуточн я)	EN 1.4301 (AISI 304)		
43-3	Втулк в л (подшипник + н порный корпус)	EN 1.4301 (AISI 304)		
43-4	Втулк в л (регулировочн я)	EN 1.4301 (AISI 304)		
43-6	Ш йб	EN 1.4404 (AISI 316L)	Ø26x2,5	
44-1	Подшипник скольжения	К рбид вольфр м		
46	Кольцо торцевого уплотнения	EN 1.4404 (AISI 316L)		
47	Фикс тор кольц	EN 1.4404 (AISI 316L)		
48	Г йк крепления гидр влической ч сти	EN 1.4301 (AISI 304) с футоркой из нерж веющей ст ли	M10	
52-1	Подшипник скольжения	К рбид вольфр м		
75	Уплотнительное кольцо пробки з полнения	EPDM / FPM	Ø12,37x2,62	OR 3050
75-1	Уплотнительное кольцо сливной пробки	EPDM / FPM		
107	Износное кольцо	EN 1.4301 (AISI 304) + PPS		
111	Торцевое уплотнение	см. стр. 6-7		
111-3	Седло торцевого уплотнения	EN 1.4308 (ASTM CF8)		
111-4	Фикс тор седл	EN 1.4301 (AISI 304)		
111-5	Втулк к ртридж торцевого уплотнения	EN 1.4301 (AISI 304)		
115-1	Уплотнительное кольцо корпус	EPDM / FPM	Ø164,46x5,34	OR 6945
115-4	Уплотнительное кольцо втулки к ртридж	EPDM / FPM	Ø15,88x2,62	OR 4093
115-5	Уплотнительное кольцо фл нц торцевого уплотнения	EPDM / FPM	Ø37,77x2,62	OR 4175
117	Прокл дк фл нц	EPDM / FPM		
120-1	Стяжн я шпильк	EN 1.4057 (AISI 431)	M12	
120-3	Винт фл нц уплотнения	A2-70	M5x12	ISO 4762
120-6	Болт муфты н сос	Оцинков нн я ст ль, кл сс прочности 6.8 по ISO 898/1	до 4,0 кВт 5,5 - 7,5 кВт от 11 кВт	M6x25 M8x20 M10x30 ISO 4762
120-11	Болт ответного фл нц	A2-70		
120-13	Болт крепления двиг теля	Оцинков нн я ст ль, кл сс прочности 8.8 по ISO 898/1	MEC 90-100-112 MEC 132 MEC 160	M8x20 M12x40 M16x50 ISO 4017
128-1	Г йк стяжной шпильки	A2-70	M12	ISO 4032
128-3	Г йк крепления двиг теля	Оцинков нн я ст ль	MEC 132 MEC 160	M12 M16 ISO 4032
128-6	Г йк муфты	Оцинков нн я ст ль	MEC 71-80-90-100-112	M6 ISO 4032
130-1	Уст новочный винт	EN 1.4301 (AISI 304)	M5x8	ISO 4026
130-2	Винт крепления огр ждения муфты	A2-70	M5x6	UNI 7687
131-1	Штифт в л	Углеродист я ст ль	Ø5x35	ISO 2338
135-1	Ш йб стяжной шпильки	EN 1.4301 (AISI 304)	Ø13x24x2,5	ISO 7089
135-6	Ш йб муфты	Углеродист я ст ль	до 4,0 кВт	Ø6
137-1	Ш йб р бочего колес	EN 1.4301 (AISI 304)		
140	Муфт	Алюминий (литье под д влением), EN AB-AISI11Cu2 (Fe) Чугун	до 4,0 кВт от 5,5 кВт	
162	Кронштейн двиг теля	Чугун EN-GJL-250		
212	Пробк з ливного отверстия	EN 1.4301 (AISI 304)	G 3/8	
212-1	Пробк сливного отверстия	EN 1.4301 (AISI 304)	G 3/8	
212-2	Пробк выпуск воздух	EN 1.4404 (AISI 316L)		
219	Ответный фл нец	Оцинков нн я ст ль Чугун EN-GJL-250	Тип фл нц : N Тип фл нц : F	
245	Огр ждение муфты	EN 1.4301 (AISI 304)		
273-1	Ш йб пробки сливного отверстия	EN 1.4301 (AISI 304)		

### КОЛИЧЕСТВО НА ОДНУ МОДЕЛЬ EVMSG20

Тип насос	Поз.																												
	4	5-1	5-2	5-3	5-4	6	7	21	31***	32-1	43-2	43-3	43-4	43-6	44-1	46	47	48	52-1	75	75-1	107	111	111-3	111-4	111-5	115-1	115-4	115-5
EVMSG20 1/1,5	1	1	/	1	1	1	1	1	1	1	/	2	1	1	1	2	1	1	1	1	4	1	1	1	1	1	2	1	1
EVMSG20 2/3,0	1	1	/	1	1	1	1	2	1	1	/	2	1	/	1	2	1	1	1	1	4	2	1	1	1	1	2	1	1
EVMSG20 3/4,0	1	1	1	1	1	1	1	3	1	1	1	2	1	/	1	2	1	1	1	1	4	3	1	1	1	1	2	1	1
EVMSG20 4/5,5	1	1	2	1	1	1	1	4	1	1	2	2	1	/	1	2	1	1	1	1	4	4	1	1	1	1	2	1	1
EVMSG20 5/7,5	1	1	3	1	1	1	1	5	1	1	3	2	1	/	1	2	1	1	1	1	4	5	1	1	1	1	2	1	1
EVMSG20 6/7,5	1	1	4	1	1	1	1	6	1	1	4	2	1	/	1	2	1	1	1	1	4	6	1	1	1	1	2	1	1
EVMSG20 7/11	1	1	4	2	1	1	1	7	1	1	4	3	2	/	2	2	1	1	2	1	4	7	1	1	1	1	2	1	1
EVMSG20 8/11	1	1	5	2	1	1	1	8	1	1	5	3	2	/	2	2	1	1	2	1	4	8	1	1	1	1	2	1	1
EVMSG20 9/11	1	1	6	2	1	1	1	9	1	1	6	3	2	/	2	2	1	1	2	1	4	9	1	1	1	1	2	1	1
EVMSG20 10/11	1	1	7	2	1	1	1	10	1	1	7	3	2	/	2	2	1	1	2	1	4	10	1	1	1	1	2	1	1
EVMSG20 11/15	1	1	8	2	1	1	1	11	1	1	8	3	2	/	2	2	1	1	2	1	4	11	1	1	1	1	2	1	1
EVMSG20 12/15	1	1	9	2	1	1	1	12	1	1	9	3	2	/	2	2	1	1	2	1	4	12	1	1	1	1	2	1	1
EVMSG20 13/15	1	1	10	2	1	1	1	13	1	1	10	3	2	/	2	2	1	1	2	1	4	13	1	1	1	1	2	1	1
EVMSG20 14/18,5	1	1	11	2	1	1	1	14	1	1	11	3	2	/	2	2	1	1	2	1	4	14	1	1	1	1	2	1	1
EVMSG20 15/18,5	1	1	12	2	1	1	1	15	1	1	12	3	2	/	2	2	1	1	2	1	4	15	1	1	1	1	2	1	1
EVMSG20 16/18,5	1	1	13	2	1	1	1	16	1	1	13	3	2	/	2	2	1	1	2	1	4	16	1	1	1	1	2	1	1

Тип насос	Поз.																						
	117*	120-1	120-3	120-6	120-11*	120-13	128-1	128-3	128-6	130-1	130-2	131-1	135-1	135-6	137-1	140	162	212	212-1	212-2	219*	245	273-1
EVMSG20 1/1,5	2	4	4	4	4	4	4	/	4	3	4	1	4	4	1	2	1	1	4	1	2	2	4
EVMSG20 2/3,0	2	4	4	4	4	4	4	/	4	3	4	1	4	4	1	2	1	1	4	1	2	2	4
EVMSG20 3/4,0	2	4	4	4	4	4	4	/	4	3	4	1	4	4	1	2	1	1	4	1	2	2	4
EVMSG20 4/5,5	2	4	4	4	4	4	4	/	3	4	1	4	/	1	2	1	1	4	1	2	2	4	
EVMSG20 5/7,5	2	4	4	4	4	4	4	/	3	4	1	4	/	1	2	1	1	4	1	2	2	4	
EVMSG20 6/7,5	2	4	4	4	4	4	4	/	3	4	1	4	/	1	2	1	1	4	1	2	2	4	
EVMSG20 7/11	2	4	4	4	4	4	4	/	3	4	1	4	/	1	2	1	1	4	1	2	2	4	
EVMSG20 8/11	2	4	4	4	4	4	4	/	3	4	1	4	/	1	2	1	1	4	1	2	2	4	
EVMSG20 9/11	2	4	4	4	4	4	4	/	3	4	1	4	/	1	2	1	1	4	1	2	2	4	
EVMSG20 10/11	/	4	4	4	/	4	4	4	/	3	4	1	4	/	1	2	1	1	4	1	/	2	4
EVMSG20 11/15	/	4	4	4	/	4	4	4	/	3	4	1	4	/	1	2	1	1	4	1	/	2	4
EVMSG20 12/15	/	4	4	4	/	4	4	4	/	3	4	1	4	/	1	2	1	1	4	1	/	2	4
EVMSG20 13/15	/	4	4	4	/	4	4	4	/	3	4	1	4	/	1	2	1	1	4	1	/	2	4
EVMSG20 14/18,5	/	4	4	4	/	4	4	4	/	3	4	1	4	/	1	2	1	1	4	1	/	2	4
EVMSG20 15/18,5	/	4	4	4	/	4	4	4	/	3	4	1	4	/	1	2	1	1	4	1	/	2	4
EVMSG20 16/18,5	/	4	4	4	/	4	4	4	/	3	4	1	4	/	1	2	1	1	4	1	/	2	4

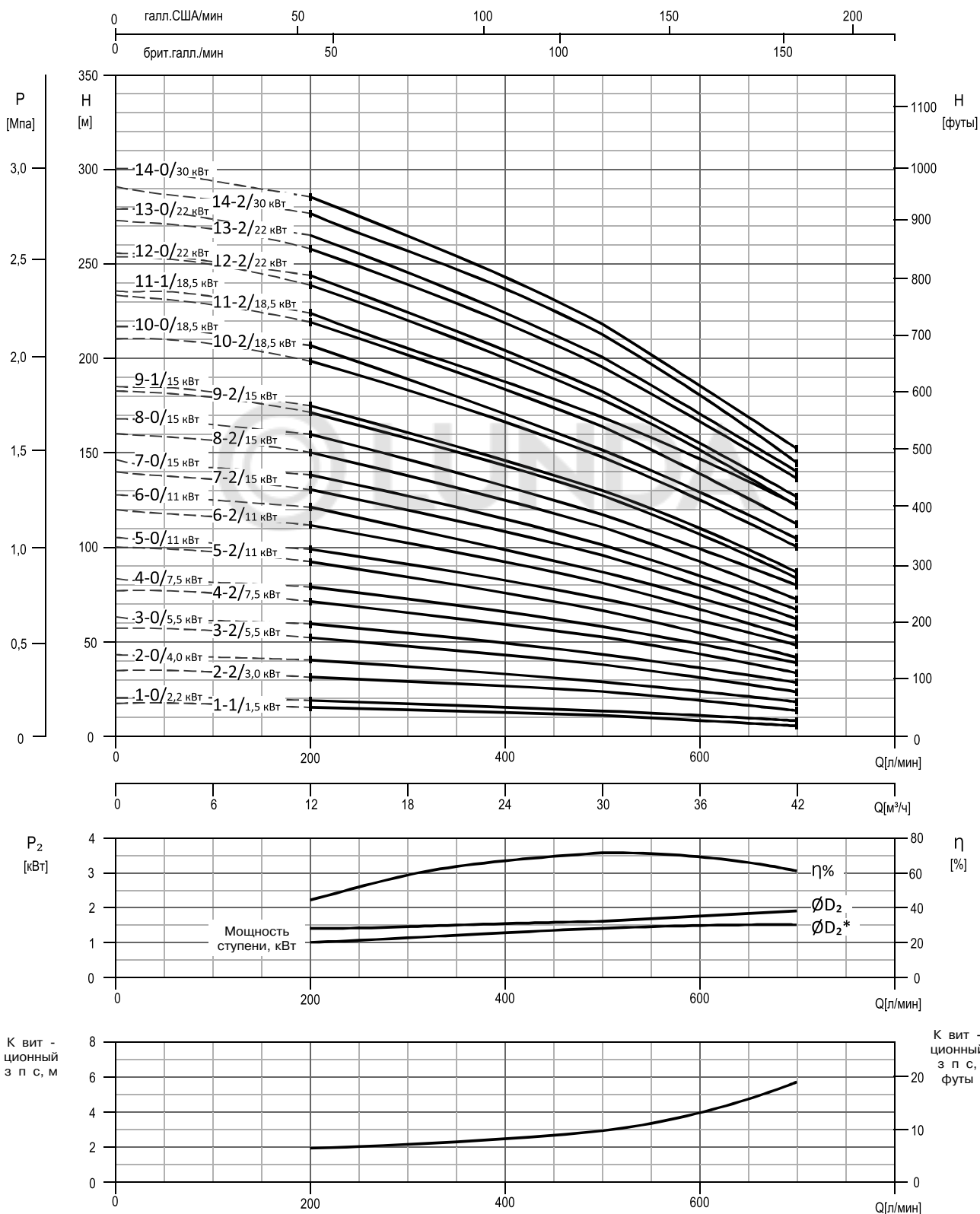
\* Только для ов льного фл нц (N)

\*\*\*   В л из ст ли EN 1.4462 (AISI 329A)

128-6 / 135-6: с люминиевой муфтой (см. чертеж н стр. 18)

EVMSG20

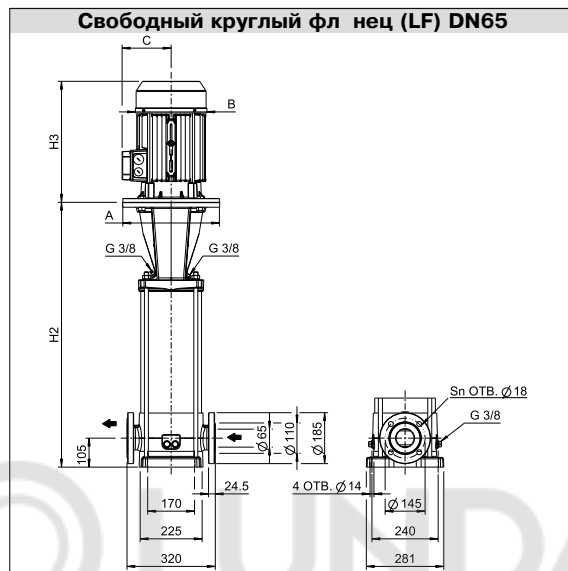
РАСХОДНО-НАПОРНЫЕ ХАРАКТЕРИСТИКИ  
EVMS(L)32



Стандарт проведения испытаний: ISO 9906:2012, класс 3B

### ТЕХНИЧЕСКИЕ ХАРАКТЕРИСТИКИ EVMS(L)32

#### Г б ритный чертеж



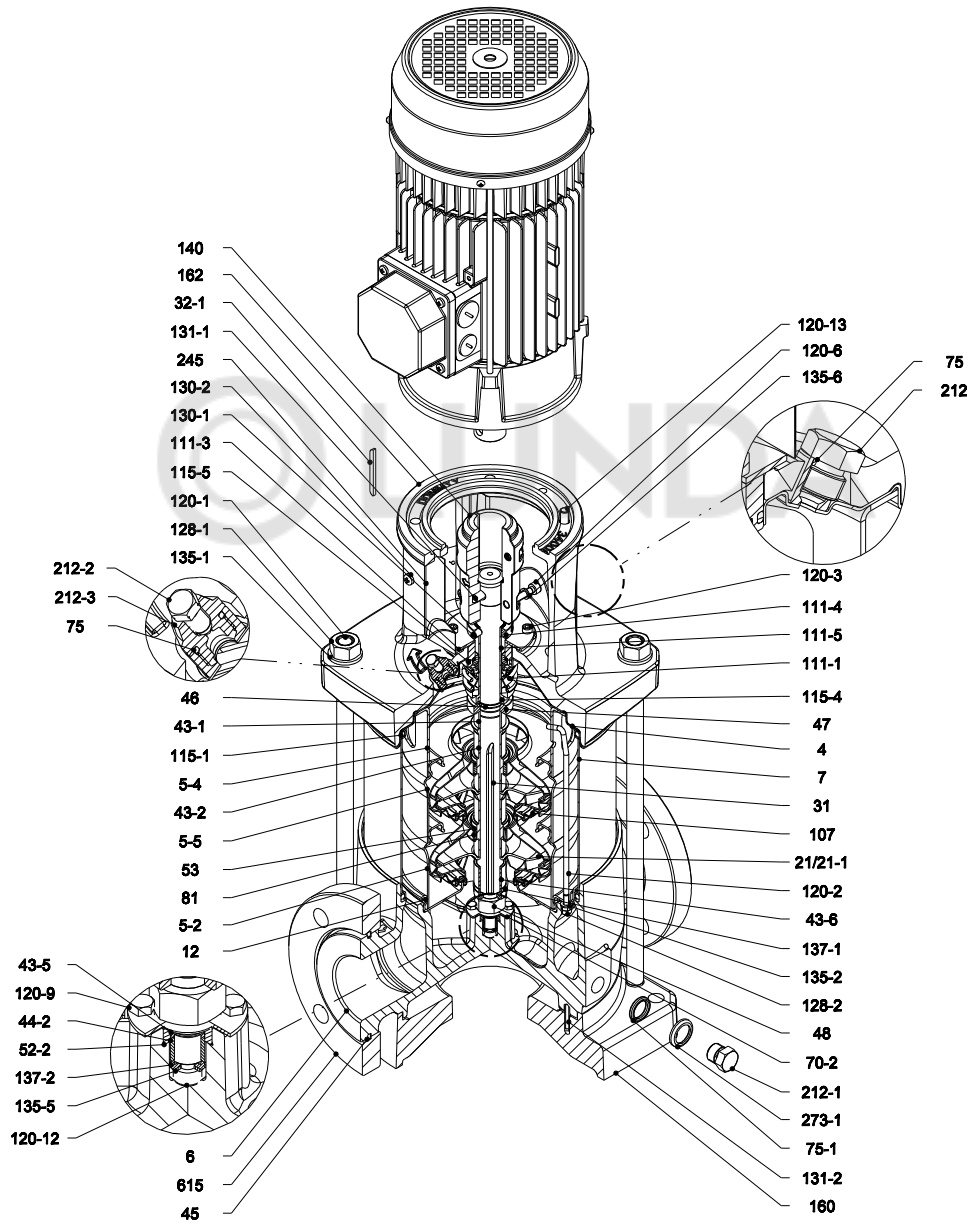
#### Р змеры в мм и м сс в кг

Тип н сос	Рм кс., [МП ]	Электродвиг тель					Свободный круглый фл нец (LF)				
		Мощность, кВт	Типор з-мер	A	B	C	H2	H2+H3	SN	М сс н сос	М сс н сос + электродвиг тель
EVMS(L)32 1-1/1,5	1,6	1,5	90	140	160	119	451	741	4	48,6	62,1
EVMS(L)32 1-0/2,2	1,6	2,2	90	140	160	119	451	741	4	48,6	63,6
EVMS(L)32 2-2/3,0	1,6	3,0	100	160	176	123	531	873	4	51,9	73,9
EVMS(L)32 2-0/4,0	1,6	4,0	112	160	193	138	531	896	4	51,9	80,4
EVMS(L)32 3-2/5,5	1,6	5,5	132	300	220	152	705	1105	4	65,8	104,8
EVMS(L)32 3-0/5,5	1,6	5,5	132	300	220	152	705	1105	4	65,8	104,8
EVMS(L)32 4-2/7,5	1,6	7,5	132	300	220	152	775	1195	4	69,0	115,0
EVMS(L)32 4-0/7,5	1,6	7,5	132	300	220	152	775	1195	4	69,0	115,0
EVMS(L)32 5-2/11	1,6	11	160	350	259	180	875	1314	4	79,0	141,5
EVMS(L)32 5-0/11	1,6	11	160	350	259	180	875	1314	4	79,0	141,5
EVMS(L)32 6-2/11	1,6	11	160	350	259	180	945	1384	4	82,3	144,8
EVMS(L)32 6-0/11	1,6	11	160	350	259	180	945	1384	4	82,3	144,8
EVMS(L)32 7-2/15	1,6	15	160	350	311	240	1015	1510	4	85,6	186,6
EVMS(L)32 7-0/15	1,6	15	160	350	311	240	1015	1510	4	85,6	186,6
EVMS(L)32 8-2/15	2,5	15	160	350	311	240	1085	1580	8	90,4	191,4
EVMS(L)32 8-0/15	2,5	15	160	350	311	240	1085	1580	8	90,4	191,4
EVMS(L)32 9-2/15	2,5	15	160	350	311	240	1155	1650	8	93,9	194,9
EVMS(L)32 9-1/15	2,5	15	160	350	311	240	1155	1650	8	93,9	194,9
EVMS(L)32 10-2/18,5	2,5	18,5	160	350	311	240	1225	1720	8	97,3	206,3
EVMS(L)32 10-0/18,5	2,5	18,5	160	350	311	240	1225	1720	8	97,3	206,3
EVMS(L)32 11-2/18,5	2,5	18,5	160	350	311	240	1295	1847	8	100,8	209,8
EVMS(L)32 11-1/18,5	2,5	18,5	160	350	311	240	1295	1847	8	100,8	209,8
EVMS(L)32 12-2/22	3,0	22	180	350	354	260	1365	1917	8	106,8	241,8
EVMS(L)32 12-0/22	3,0	22	180	350	354	260	1365	1917	8	106,8	241,8
EVMS(L)32 13-2/22	3,0	22	180	350	354	260	1435	1987	8	110,6	245,6
EVMS(L)32 13-0/22	3,0	22	180	350	354	260	1435	1987	8	110,6	245,6
EVMS(L)32 14-2/30	3,0	30	200	400	354	280	1505	2057	8	119,5	287,5
EVMS(L)32 14-0/30	3,0	30	200	400	354	280	1505	2057	8	119,5	287,5

1,6 МП = 16 б р 2,5 МП = 25 б р 3,0 МП = 30 б р

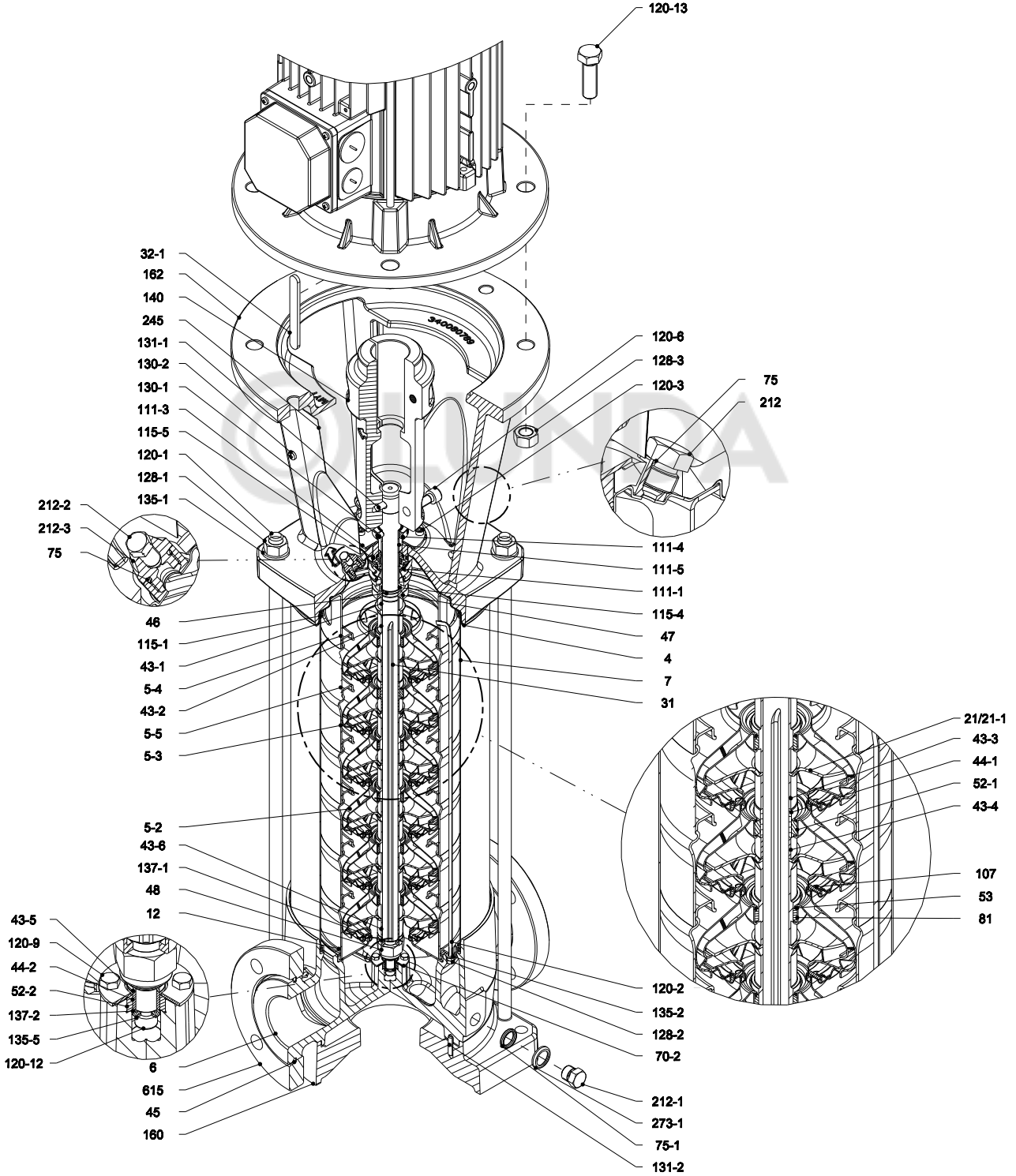
ВИД В РАЗРЕЗЕ  
EVMS(L)32

EVMS(L)32



Н сос без дополнительного подшипник , до 4,0 кВт

### ВИД В РАЗРЕЗЕ EVMS(L)32



Н сос без дополнительного подшипник , от 5,5 до 30 кВт

СПЕЦИФИКАЦИЯ  
EVMS(L)32

Поз.	НАЗВАНИЕ	МАТЕРИАЛ		РАЗМЕРЫ	СТАНДАРТ
		EVMS	EVMSL		
4	Крышк корпус	EN 1.4301 (AISI 304)	EN 1.4404 (AISI 316L)		
5-2	Промежуточный диффузор	EN 1.4301 (AISI 304)	EN 1.4404 (AISI 316L)		
5-3	Промежуточный диффузор с подшипником	EN 1.4301 (AISI 304)	EN 1.4404 (AISI 316L)		
5-4	Н порный диффузор	EN 1.4301 (AISI 304)	EN 1.4404 (AISI 316L)		
5-5	Верхний промежуточный диффузор	EN 1.4301 (AISI 304)	EN 1.4404 (AISI 316L)		
6	Нижний корпус	EN 1.4308 (ASTM CF8)	EN 1.4408 (ASTM CF8M)		
7	Внешний корпус	EN 1.4301 (AISI 304)	EN 1.4404 (AISI 316L)		
12	Диффузор вс с	EN 1.4301 (AISI 304)	EN 1.4404 (AISI 316L)		
21	Р бочее колесо	EN 1.4301 (AISI 304)	EN 1.4404 (AISI 316L)		
21-1	Р бочее колесо уменьшенного ди метр	EN 1.4301 (AISI 304)	EN 1.4404 (AISI 316L)		
31	В л	EN 1.4301 (AISI 304)	EN 1.4404 (AISI 316L)		
32-1	Шпонк	EN 1.4301 (AISI 304)			
43-1	Втулк в л (торцевое уплотнение)	EN 1.4301 (AISI 304)	EN 1.4404 (AISI 316L)		
43-2	Втулк в л (промежуточн я)	EN 1.4301 (AISI 304)	EN 1.4404 (AISI 316L)		
43-3	Втулк в л (подшипник)	EN 1.4301 (AISI 304)	EN 1.4404 (AISI 316L)		
43-4	Втулк в л (регулировочн я)	EN 1.4301 (AISI 304)	EN 1.4404 (AISI 316L)		
43-5	Втулк в л (последняя ступень)	EN 1.4301 (AISI 304)	EN 1.4404 (AISI 316L)		
43-6	Втулк в л (регулировочн я)	EN 1.4301 (AISI 304)	EN 1.4404 (AISI 316L)		
44-1	Подшипник скольжения	К рбид вольфр м			
44-2	Втулк в л (подшипник)	К рбид вольфр м			
45	Опор фл нц	EN 1.4301 (AISI 304)			
46	Кольцо торцевого уплотнения	EN 1.4404 (AISI 316L)			
47	Фикс тор кольцо	EN 1.4404 (AISI 316L)			
48	Г йк крепления гидр влической ч сти	EN 1.4301 (AISI 304) с футоркой из нерж веющей ст ли	EN 1.4401 (AISI 316) с футоркой из нерж веющей ст ли		
52-1	Подшипник скольжения	К рбид вольфр м			
52-2	Подшипник скольжения (нижний корпус)	К рбид вольфр м			
53	Фикс тор втулки	EN 1.4301 (AISI 304)	EN 1.4404 (AISI 316L)		
70-2	Диск подшипник	EN 1.4301 (AISI 304)	EN 1.4404 (AISI 316L)		
75	Уплотнительное кольцо пробки з полнения	EPDM / FPM		Ø12,37x2,62	OR 3050
75-1	Уплотнительное кольцо сливной пробки	EPDM / FPM			
81	Втулк	Тефлон			
107	Износное кольцо	EN 1.4301 (AISI 304) + PPS	EN 1.4404 (AISI 316L) + сульфид полипропилен		
111-1	Торцевое уплотнение	см. стр. 6-7			
111-3	Седло торцевого уплотнения	EN 1.4301 (AISI 304)	EN 1.4401 (AISI 316)		
111-4	Фикс тор седл	EN 1.4404 (AISI 316L)			
111-5	Втулк к ртридж торцевого уплотнения	EN 1.4301 (AISI 304)	EN 1.4404 (AISI 316L)		
115-1	Уплотнительное кольцо корпус	EPDM / FPM		Ø240,66x5,34	OR 6945
115-4	Уплотнительное кольцо втулки к ртридж	EPDM / FPM		Ø23,39x3,53	OR 4093
115-5	Уплотнительное кольцо фл нц торцевого уплотнения	EPDM / FPM		Ø44,04x3,53	OR 4175
120-1	Стяжн я шпильк	EN 1.4057 (AISI 431)			
120-2	Стяжн я шпильк гидр влической ч сти	EN 1.4301 (AISI 304)	EN 1.4401 (AISI 316)		
120-3	Винт фл нц уплотнения	A2-70		M5x12	ISO 4762

### СПЕЦИФИКАЦИЯ EVMS(L)32

Поз.	НАЗВАНИЕ	МАТЕРИАЛ		РАЗМЕРЫ	СТАНДАРТ
		EVMS	EVMSL		
120-6	Болт муфты н сос	до 4,0 кВт	Оцинков нн я ст ль, кл сс прочности 8.8 по ISO 898/1	M6x25	ISO 4762
		5,5 - 7,5 кВт	Оцинков нн я ст ль, кл сс прочности 8.8 по ISO 898/1	M8x25	ISO 4762
		от 11 кВт	Оцинков нн я ст ль, кл сс прочности 8.8 по ISO 898/1	M10x30	ISO 4762
120-9	Болт (нижний корпус)		A2-70	M5x8	ISO 4017
120-12	Винт (в л)		A2-70	M6x16	ISO 4762
120-13	Болт крепления двиг теля	MEC 90-100-112	Оцинков нн я ст ль, кл сс прочности 8.8 по ISO 898/1	M8x20	ISO 4017
		MEC 132	Оцинков нн я ст ль, кл сс прочности 8.8 по ISO 898/1	M12x45	ISO 4017
		MEC 160-180	Оцинков нн я ст ль, кл сс прочности 8.8 по ISO 898/1	M16x50	ISO 4017
		MEC 200	Оцинков нн я ст ль, кл сс прочности 8.8 по ISO 898/1	M16x60	ISO 4014
128-1	Г йк стяжной шпильки		A2-70	M16	ISO 4032
128-2	Г йк стяжной шпильки гидр влической ч сти		A2-70	M5	ISO 4032
128-3	Г йк крепления двиг теля	MEC 132	Оцинков нн я ст ль	M12	ISO 4032
		MEC 160-180-200	Оцинков нн я ст ль	M16	ISO 4032
128-6	Г йк муфты	MEC 90-100-112	Оцинков нн я ст ль	M6	ISO 4032
130-1	Уст новочный винт		EN 1.4301 (AISI 304)	M6x8	ISO 4026
130-2	Винт крепления огр ждения муфты		A2-70	M5x6	UNI 7687
131-1	Штифт в л	до 4,0 кВт	Углеродист я ст ль	Ø8x42	ISO 2338
		от 5,5 кВт	Углеродист я ст ль	Ø8x50	ISO 2338
131-2	Эл стичный штифт		EN 1.4301 (AISI 304)	Ø6x26	ISO 8752
135-1	Ш йб стяжной шпильки		EN 1.4301 (AISI 304)	Ø16	ISO 7089
135-2	Ш йб стяжной шпильки гидр влической ч сти		EN 1.4301 (AISI 304)   EN 1.4404 (AISI 316)	Ø5,1	UNI 1751
135-5	Ш йб г йки крепления гидр влической ч сти		EN 1.4301 (AISI 304)   EN 1.4404 (AISI 316L)		
135-6	Ш йб муфты	до 4,0 кВт	Углеродист я ст ль		
137-1	Ш йб р бочего колес		EN 1.4301 (AISI 304)   EN 1.4404 (AISI 316L)		
137-2	Втулк в л		EN 1.4301 (AISI 304)   EN 1.4404 (AISI 316L)		
140	Муфт	до 4,0 кВт	Алюминий (литье под д влением), EN AB-AISI11 Cu2 (Fe)		
		5,5 - 30 кВт	Чугун EN GJL 250 EN 1561		
160	Опорн я плит		Чугун EN GJL 200 EN 1561		
162	Кронштейн двиг теля	до 30 кВт	Чугун EN GJS 400-15 EN 1563		
212	Пробк з ливного отверстия		EN 1.4301 (AISI 304)   EN 1.4404 (AISI 316L)		
212-1	Пробк сливного отверстия		EN 1.4301 (AISI 304)   EN 1.4404 (AISI 316L)		
212-2	Пробк выпуск воздух		EN 1.4401 (AISI 316)		
212-3	Пробк з ливного отверстия		EN 1.4301 (AISI 304)   EN 1.4404 (AISI 316L)		
245	Огр ждение муфты		EN 1.4301 (AISI 304)		
273-1	Ш йб пробки сливного отверстия		EN 1.4301 (AISI 304)   EN 1.4404 (AISI 316L)		
615	Свободный фл нец		Чугун EN GJS 500-7 EN 1563		

КОЛИЧЕСТВО НА ОДНУ МОДЕЛЬ  
EVMS(L)32

Тип н сос	Поз.																													
	4	5-2	5-3	5-4	5-5	6	7	12	21	21-1	31	32-1	43-1	43-2	43-3	43-4	43-5	43-6	44-1	44-2	45	46	47	48	52-1	52-2	53	70-2		
EVMS(L)32 1-1/1.5	1	/	/	1	1	1	1	1	/	1	1	1	1	/	/	1	1	/	1	/	1	4	1	1	1	/	1	1	1	
EVMS(L)32 1-0/2.2	1	/	/	1	1	1	1	1	/	1	1	1	1	/	/	1	1	/	1	/	1	4	1	1	1	/	1	1	1	
EVMS(L)32 2-2/3	1	1	/	1	1	1	1	1	/	2	1	1	1	2	/	/	1	1	/	1	4	1	1	1	/	1	2	1		
EVMS(L)32 2-0/4	1	1	/	1	1	1	1	1	2	/	1	1	1	2	/	/	1	1	/	1	4	1	1	1	/	1	2	1		
EVMS(L)32 3-2/5.5	1	1	1	1	1	1	1	1	1	2	1	1	1	2	1	1	1	1	1	1	4	1	1	1	1	1	2	1		
EVMS(L)32 3-0/5.5	1	1	1	1	1	1	1	1	3	/	1	1	1	2	1	1	1	1	1	1	4	1	1	1	1	1	2	1		
EVMS(L)32 4-2/7.5	1	2	1	1	1	1	1	1	2	2	1	1	1	3	1	1	1	1	1	1	4	1	1	1	1	1	4	1		
EVMS(L)32 4-0/7.5	1	2	1	1	1	1	1	1	4	/	1	1	1	3	1	1	1	1	1	1	4	1	1	1	1	1	4	1		
EVMS(L)32 5-2/11	1	3	1	1	1	1	1	1	3	2	1	1	1	4	1	1	1	1	1	1	4	1	1	1	1	1	5	1		
EVMS(L)32 5-0/11	1	3	1	1	1	1	1	1	5	/	1	1	1	4	1	1	1	1	1	1	4	1	1	1	1	1	5	1		
EVMS(L)32 6-2/11	1	4	1	1	1	1	1	1	4	2	1	1	1	5	1	1	1	1	1	1	4	1	1	1	1	1	6	1		
EVMS(L)32 6-0/11	1	4	1	1	1	1	1	1	6	/	1	1	1	5	1	1	1	1	1	1	4	1	1	1	1	1	6	1		
EVMS(L)32 7-2/15	1	5	1	1	1	1	1	1	5	2	1	1	1	6	1	1	1	1	1	1	4	1	1	1	1	1	7	1		
EVMS(L)32 7-0/15	1	5	1	1	1	1	1	1	7	/	1	1	1	6	1	1	1	1	1	1	4	1	1	1	1	1	7	1		
EVMS(L)32 8-2/15	1	6	1	1	1	1	1	1	6	2	1	1	1	7	1	1	1	1	1	1	4	1	1	1	1	1	8	1		
EVMS(L)32 8-0/15	1	6	1	1	1	1	1	1	8	/	1	1	1	7	1	1	1	1	1	1	4	1	1	1	1	1	8	1		
EVMS(L)32 9-2/15	1	7	1	1	1	1	1	1	7	2	1	1	1	8	1	1	1	1	1	1	4	1	1	1	1	1	9	1		
EVMS(L)32 9-1/15	1	7	1	1	1	1	1	1	8	1	1	1	1	8	1	1	1	1	1	1	4	1	1	1	1	1	9	1		
EVMS(L)32 10-2/18.5	1	8	1	1	1	1	1	1	8	2	1	1	1	9	1	1	1	1	1	1	4	1	1	1	1	1	10	1		
EVMS(L)32 10-0/18.5	1	8	1	1	1	1	1	1	10	/	1	1	1	9	1	1	1	1	1	1	4	1	1	1	1	1	10	1		
EVMS(L)32 11-2/18.5	1	8	2	1	1	1	1	1	9	2	1	1	1	9	2	2	1	1	2	1	4	1	1	1	2	1	10	1		
EVMS(L)32 11-1/18.5	1	8	2	1	1	1	1	1	10	1	1	1	1	9	2	2	1	1	2	1	4	1	1	1	2	1	10	1		
EVMS(L)32 12-2/22	1	9	2	1	1	1	1	1	10	2	1	1	1	10	2	2	1	1	2	1	4	1	1	1	2	1	11	1		
EVMS(L)32 12-0/22	1	9	2	1	1	1	1	1	12	/	1	1	1	10	2	2	1	1	2	1	4	1	1	1	2	1	11	1		
EVMS(L)32 13-2/22	1	10	2	1	1	1	1	1	11	2	1	1	1	11	2	2	1	1	2	1	4	1	1	1	2	1	12	1		
EVMS(L)32 13-0/22	1	10	2	1	1	1	1	1	13	/	1	1	1	11	2	2	1	1	2	1	4	1	1	1	2	1	12	1		
EVMS(L)32 14-2/30	1	11	2	1	1	1	1	1	12	2	1	1	1	12	2	2	1	1	2	1	4	1	1	1	2	1	13	1		
EVMS(L)32 14-0/30	1	11	2	1	1	1	1	1	14	/	1	1	1	12	2	2	1	1	2	1	4	1	1	1	2	1	13	1		

Тип н сос	Поз.																											
	75	75-1	81	107	111-1	111-3	111-4	111-5	115-1	115-4	115-5	120-1	120-2	120-3	120-6	120-9	120-12	120-13	128-1	128-2	128-3	128-6	130-1	130-2	131-1	131-2	135-1	135-2
EVMS(L)32 1-1/1.5	2	4	1	1	1	1	1	1	2	1	1	4	2	4	4	4	1	4	4	8	/	4	3	4	1	1	4	2
EVMS(L)32 1-0/2.2	2	4	1	1	1	1	1	1	2	1	1	4	2	4	4	4	1	4	4	8	/	4	3	4	1	1	4	2
EVMS(L)32 2-2/3	2	4	2	2	1	1	1	1	2	1	1	4	2	4	4	4	1	4	4	8	/	4	3	4	1	1	4	2
EVMS(L)32 2-0/4	2	4	2	2	1	1	1	1	2	1	1	4	2	4	4	4	1	4	4	8	/	4	3	4	1	1	4	2
EVMS(L)32 3-2/5.5	2	4	2	3	1	1	1	1	2	1	1	4	2	4	4	4	1	4	4	8	/	/	3	4	1	1	4	2
EVMS(L)32 3-0/5.5	2	4	2	3	1	1	1	1	2	1	1	4	2	4	4	4	1	4	4	8	/	/	3	4	1	1	4	2
EVMS(L)32 4-2/7.5	2	4	3	4	1	1	1	1	2	1	1	4	2	4	4	4	1	4	4	8	/	/	3	4	1	1	4	2
EVMS(L)32 4-0/7.5	2	4	3	4	1	1	1	1	2	1	1	4	2	4	4	4	1	4	4	8	/	/	3	4	1	1	4	2
EVMS(L)32 5-2/11	2	4	4	5	1	1	1	1	2	1	1	4	2	4	4	4	1	4	4	4	/	3	4	1	1	4	2	
EVMS(L)32 5-0/11	2	4	4	5	1	1	1	1	2	1	1	4	2	4	4	4	1	4	4	4	/	3	4	1	1	4	2	
EVMS(L)32 6-2/11	2	4	5	6	1	1	1	1	2	1	1	4	2	4	4	4	1	4	4	4	/	3	4	1	1	4	2	
EVMS(L)32 6-0/11	2	4	5	6	1	1	1	1	2	1	1	4	2	4	4	4	1	4	4	4	/	3	4	1	1	4	2	
EVMS(L)32 7-2/15	2	4	6	7	1	1	1	1	2	1	1	4	2	4	4	4	1	4	4	4	/	3	4	1	1	4	2	
EVMS(L)32 7-0/15	2	4	6	7	1	1	1	1	2	1	1	4	2	4	4	4	1	4	4	4	/	3	4	1	1	4	2	
EVMS(L)32 8-2/15	2	4	7	8	1	1	1	1	2	1	1	4	2	4	4	4	1	4	4	4	/	3	4	1	1	4	2	
EVMS(L)32 8-0/15	2	4	7	8	1	1	1	1	2	1	1	4	2	4	4	4	1	4	4	4	/	3	4	1	1	4	2	
EVMS(L)32 9-2/15	2	4	8	9	1	1	1	1	2	1	1	4	2	4	4	4	1	4	4	4	/	3	4	1	1	4	2	
EVMS(L)32 9-1/15	2	4	8	9	1	1	1	1	2	1	1	4	2	4	4	4	1	4	4	4	/	3	4	1	1	4	2	
EVMS(L)32 10-2/18.5	2	4	9	10	1	1	1	1	2	1	1	4	2	4	4	4	1	4	4	4	/	3	4	1	1	4	2	
EVMS(L)32 10-0/18.5	2	4	9	10	1	1	1	1	2	1	1	4	2	4	4	4	1	4	4	4	/	3	4	1	1	4	2	
EVMS(L)32 11-2/18.5	2	4	9	11	1	1	1	1	2	1	1	4	2	4	4	4	1	4	4	4	/	3	4	1	1	4	2	
EVMS(L)32 11-1/18.5	2	4	9	11	1	1	1	1	2	1	1	4	2	4	4	4	1	4	4	4	/	3	4	1	1	4	2	
EVMS(L)32 12-2/22	2	4	10	12	1	1	1	1	2	1	1	4	2	4	4	4	1	4	4	4	/	3	4	1	1	4	2	
EVMS(L)32 12-0/22	2	4	10	12	1	1	1	1	2	1	1	4	2	4	4	4	1	4	4	4	/	3	4	1	1	4	2	
EVMS(L)32 13-2/22	2	4	11	13	1	1	1	1	2	1	1	4	2	4	4	4	1	4	4	4	/	3	4	1	1	4	2	
EVMS(L)32 13-0/22	2	4	11	13	1	1	1	1	2	1	1	4	2	4	4	4	1	4	4	4	/	3	4	1	1	4	2	
EVMS(L)32 14-2/30	2	4	12	14	1	1	1	1	2	1	1	4	2	4	4	4	1	4	4	4	/	3	4	1	1	4	2	
EVMS(L)32 14-0/30	2	4	12	14	1	1	1	1	2	1	1	4	2	4	4	4	1	4	4	4	/	3	4	1	1	4	2	

EVMS(L)32

### КОЛИЧЕСТВО НА ОДНУ МОДЕЛЬ EVMS(L)32

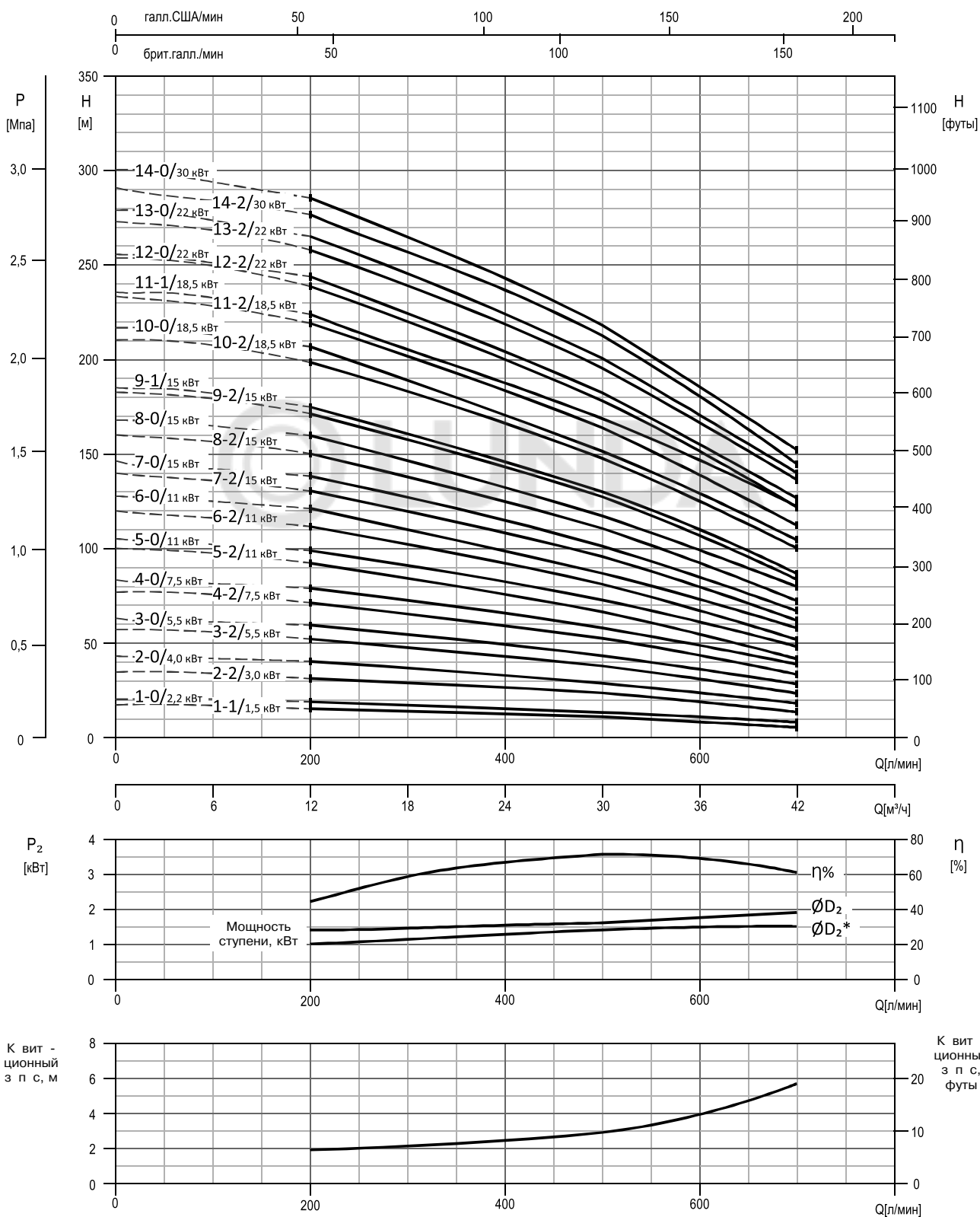
Тип н сос	Поз.														
	135-5	135-6	137-1	137-2	140	160	162	212	212-1	212-2	212-3	245	273-1	615	
EVMS(L)32 1-1/1.5	1	4	1	1	2	1	1	1	4	1	1	2	4	2	
EVMS(L)32 1-0/2.2	1	4	1	1	2	1	1	1	4	1	1	2	4	2	
EVMS(L)32 2-2/3	1	4	1	1	2	1	1	1	4	1	1	2	4	2	
EVMS(L)32 2-0/4	1	4	1	1	2	1	1	1	4	1	1	2	4	2	
EVMS(L)32 3-2/5.5	1	/	1	1	2	1	1	1	4	1	1	2	4	2	
EVMS(L)32 3-0/5.5	1	/	1	1	2	1	1	1	4	1	1	2	4	2	
EVMS(L)32 4-2/7.5	1	/	1	1	2	1	1	1	4	1	1	2	4	2	
EVMS(L)32 4-0/7.5	1	/	1	1	2	1	1	1	4	1	1	2	4	2	
EVMS(L)32 5-2/11	1	/	1	1	2	1	1	1	4	1	1	2	4	2	
EVMS(L)32 5-0/11	1	/	1	1	2	1	1	1	4	1	1	2	4	2	
EVMS(L)32 6-2/11	1	/	1	1	2	1	1	1	4	1	1	2	4	2	
EVMS(L)32 6-0/11	1	/	1	1	2	1	1	1	4	1	1	2	4	2	
EVMS(L)32 7-2/15	1	/	1	1	2	1	1	1	4	1	1	2	4	2	
EVMS(L)32 7-0/15	1	/	1	1	2	1	1	1	4	1	1	2	4	2	
EVMS(L)32 8-2/15	1	/	1	1	2	1	1	1	4	1	1	2	4	2	
EVMS(L)32 8-0/15	1	/	1	1	2	1	1	1	4	1	1	2	4	2	
EVMS(L)32 9-2/15	1	/	1	1	2	1	1	1	4	1	1	2	4	2	
EVMS(L)32 9-1/15	1	/	1	1	2	1	1	1	4	1	1	2	4	2	
EVMS(L)32 10-2/18.5	1	/	1	1	2	1	1	1	4	1	1	2	4	2	
EVMS(L)32 10-0/18.5	1	/	1	1	2	1	1	1	4	1	1	2	4	2	
EVMS(L)32 11-2/18.5	1	/	1	1	2	1	1	1	4	1	1	2	4	2	
EVMS(L)32 11-1/18.5	1	/	1	1	2	1	1	1	4	1	1	2	4	2	
EVMS(L)32 12-2/22	1	/	1	1	2	1	1	1	4	1	1	2	4	2	
EVMS(L)32 12-0/22	1	/	1	1	2	1	1	1	4	1	1	2	4	2	
EVMS(L)32 13-2/22	1	/	1	1	2	1	1	1	4	1	1	2	4	2	
EVMS(L)32 13-0/22	1	/	1	1	2	1	1	1	4	1	1	2	4	2	
EVMS(L)32 14-2/30	1	/	1	1	2	1	1	1	4	1	1	2	4	2	
EVMS(L)32 14-0/30	1	/	1	1	2	1	1	1	4	1	1	2	4	2	

### ПОДШИПНИКИ EVMS(L)32

Тип н сос	Кол-во
EVMS(L)32 1-1/1,5	/
EVMS(L)32 1-0/2,2	/
EVMS(L)32 2-2/3,0	/
EVMS(L)32 2-0/4,0	/
EVMS(L)32 3-2/5,5	/
EVMS(L)32 3-0/5,5	/
EVMS(L)32 4-2/7,5	/
EVMS(L)32 4-0/7,5	/
EVMS(L)32 5-2/11	/
EVMS(L)32 5-0/11	/
EVMS(L)32 6-2/11	/
EVMS(L)32 6-0/11	/
EVMS(L)32 7-2/15	/
EVMS(L)32 7-0/15	/
EVMS(L)32 8-2/15	/
EVMS(L)32 8-0/15	/
EVMS(L)32 9-2/15	/
EVMS(L)32 9-0/15	/
EVMS(L)32 10-2/18,5	/
EVMS(L)32 10-0/18,5	/
EVMS(L)32 11-2/18,5	/
EVMS(L)32 11-0/18,5	/
EVMS(L)32 12-2/22	/
EVMS(L)32 12-0/22	/
EVMS(L)32 13-2/22	/
EVMS(L)32 13-0/22	/
EVMS(L)32 14-2/30	/
EVMS(L)32 14-0/30	/

РАСХОДНО-НАПОРНЫЕ ХАРАКТЕРИСТИКИ  
EVMSG32

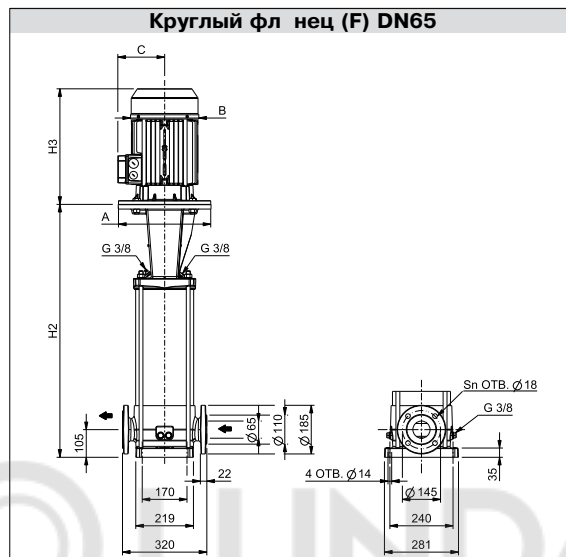
EVMSG32



Стандарт проведения испытаний: ISO 9906:2012, класс 3B

### ТЕХНИЧЕСКИЕ ХАРАКТЕРИСТИКИ EVMSG32

#### Г б ритный чертёж



#### Р змеры в мм и м сс в кг

Тип н сос	Рм кс., [МП ]	Электродвиг тель				Круглый фл нец (F)					
		Мощность, кВт	Типор з-мер	A	B	C	H2	H2+H3	SN	М сс н сос	М сс н сос + электродвиг тель
EVMSG32 1-1/1,5	1,6	1,5	90	140	160	119	451	741	4	45,3	58,8
EVMSG32 1-0/2,2	1,6	2,2	90	140	160	119	451	741	4	45,3	60,3
EVMSG32 2-2/3,0	1,6	3,0	100	160	176	123	531	873	4	48,6	70,6
EVMSG32 2-0/4,0	1,6	4,0	112	160	193	138	531	896	4	48,6	77,1
EVMSG32 3-2/5,5	1,6	5,5	132	300	220	152	705	1105	4	62,4	101,4
EVMSG32 3-0/5,5	1,6	5,5	132	300	220	152	705	1105	4	62,4	101,4
EVMSG32 4-2/7,5	1,6	7,5	132	300	220	152	775	1195	4	65,7	111,7
EVMSG32 4-0/7,5	1,6	7,5	132	300	220	152	775	1195	4	65,7	111,7
EVMSG32 5-2/11	1,6	11	160	350	259	180	875	1314	4	75,7	138,2
EVMSG32 5-0/11	1,6	11	160	350	259	180	875	1314	4	75,7	138,2
EVMSG32 6-2/11	1,6	11	160	350	259	180	945	1384	4	79,0	141,5
EVMSG32 6-0/11	1,6	11	160	350	259	180	945	1384	4	79,0	141,5
EVMSG32 7-2/15	1,6	15	160	350	311	240	1015	1510	4	82,2	183,2
EVMSG32 7-0/15	1,6	15	160	350	311	240	1015	1510	4	82,2	183,2
EVMSG32 8-2/15	2,5	15	160	350	311	240	1085	1580	8	87,1	188,1
EVMSG32 8-0/15	2,5	15	160	350	311	240	1085	1580	8	87,1	188,1
EVMSG32 9-2/15	2,5	15	160	350	311	240	1155	1650	8	90,6	191,6
EVMSG32 9-1/15	2,5	15	160	350	311	240	1155	1650	8	90,6	191,6
EVMSG32 10-2/18,5	2,5	18,5	160	350	311	240	1225	1720	8	94,0	203,0
EVMSG32 10-0/18,5	2,5	18,5	160	350	311	240	1225	1720	8	94,0	203,0
EVMSG32 11-2/18,5	2,5	18,5	160	350	311	240	1295	1847	8	97,5	206,5
EVMSG32 11-1/18,5	2,5	18,5	160	350	311	240	1295	1847	8	97,5	206,5
EVMSG32 12-2/22	3,0	22	180	350	354	260	1365	1917	8	103,5	238,5
EVMSG32 12-0/22	3,0	22	180	350	354	260	1365	1917	8	103,5	238,5
EVMSG32 13-2/22	3,0	22	180	350	354	260	1435	1987	8	107,2	242,2
EVMSG32 13-0/22	3,0	22	180	350	354	260	1435	1987	8	107,2	242,2
EVMSG32 14-2/30	3,0	30	200	400	354	280	1505	2057	8	116,2	284,2
EVMSG32 14-0/30	3,0	30	200	400	354	280	1505	2057	8	116,2	284,2

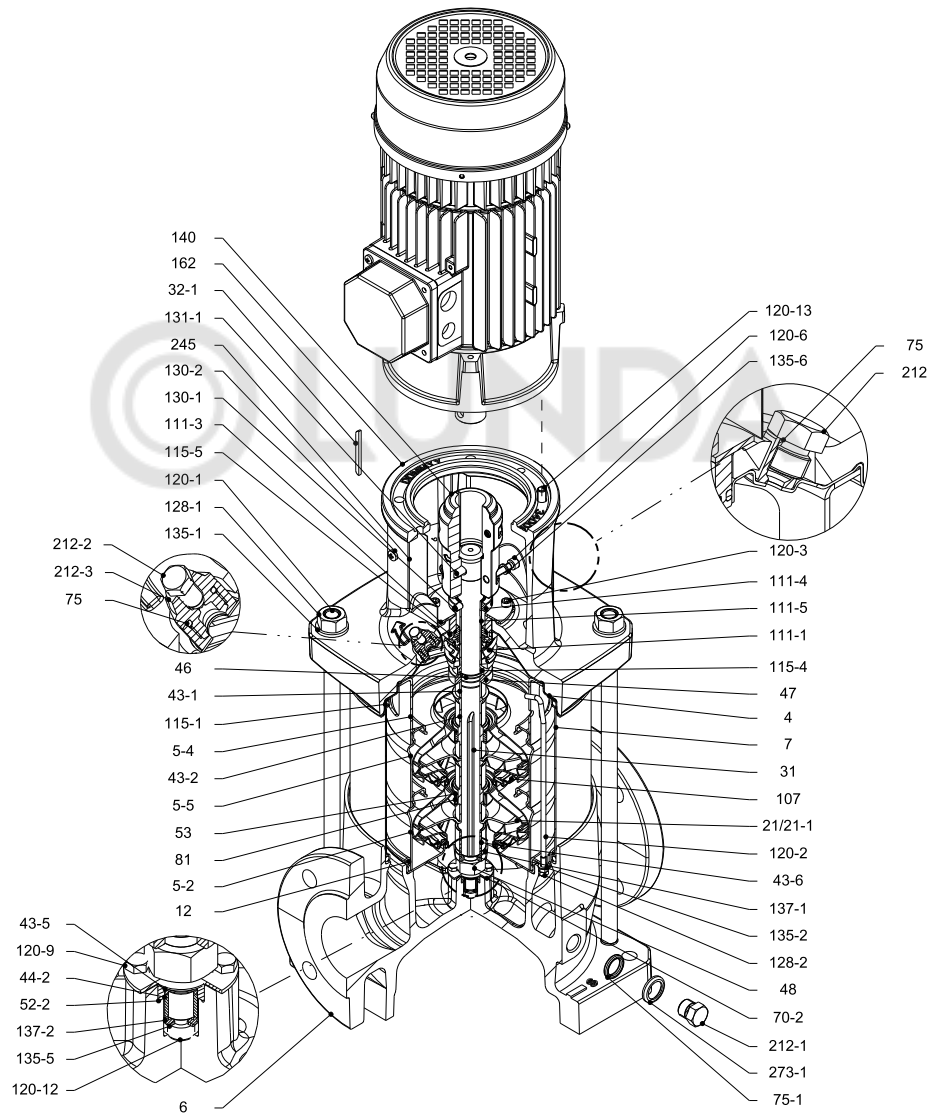
1,6 МП = 16 б р

2,5 МП = 25 б р

3,0 МП = 30 б р

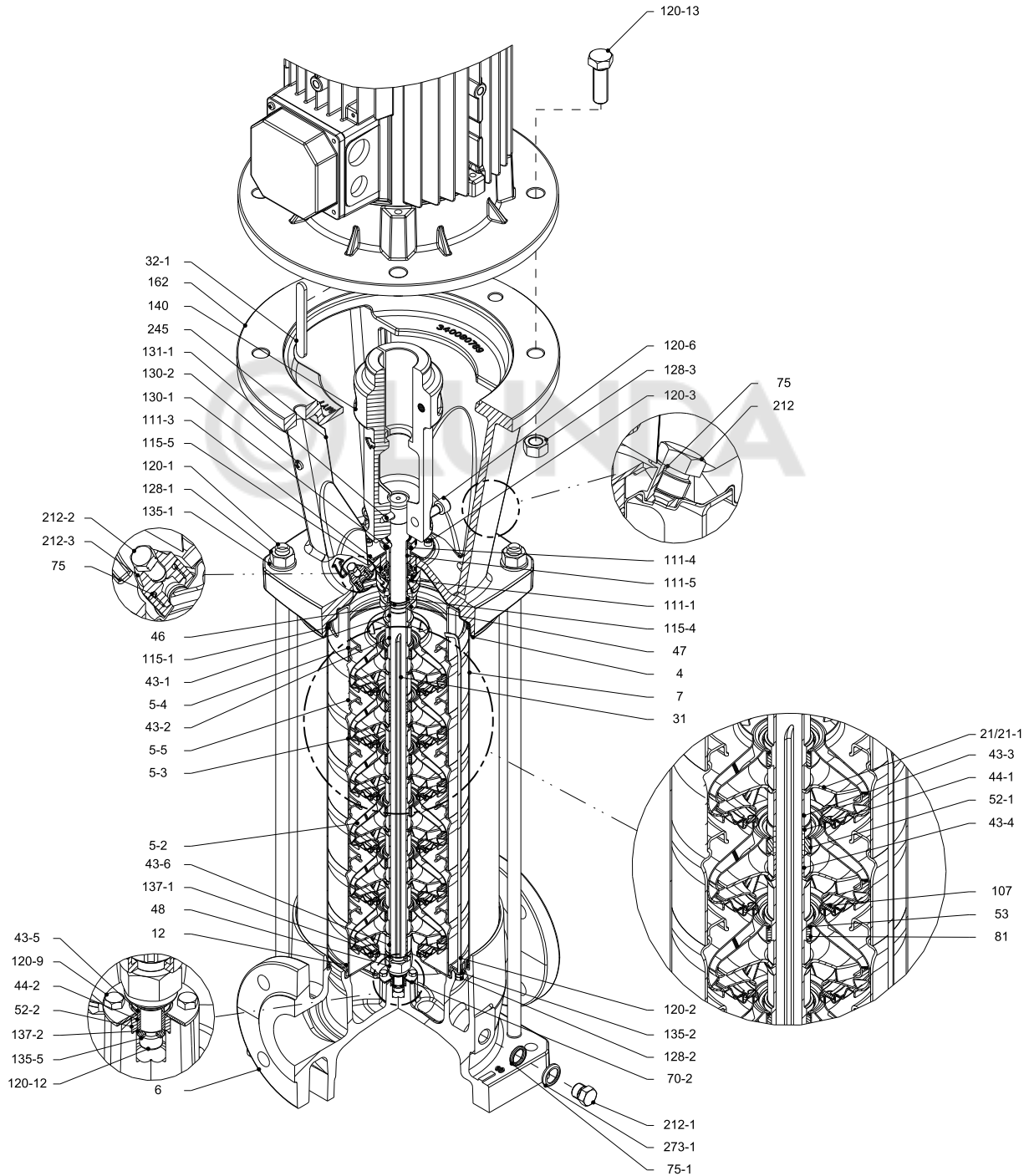
ВИД В РАЗРЕЗЕ  
EVMSG32

EVMSG32



Н сос без дополнительного подшипник , до 4,0 кВт

### ВИД В РАЗРЕЗЕ EVMSG32



Н сос без дополнительного подшипник , от 5,5 до 30 кВт

СПЕЦИФИКАЦИЯ  
EVMSG32

Поз.	НАЗВАНИЕ	МАТЕРИАЛ EVMSG	РАЗМЕРЫ	СТАНДАРТ
4	Крышк корпус	EN 1.4301 (AISI 304)		
5-2	Промежуточный диффузор	EN 1.4301 (AISI 304)		
5-3	Промежуточный диффузор с подшипником	EN 1.4301 (AISI 304)		
5-4	Н порный диффузор	EN 1.4301 (AISI 304)		
5-5	Верхний промежуточный диффузор	EN 1.4301 (AISI 304)		
6	Нижний корпус	Чугун EN GJL-250 EN 1561		
7	Внешний корпус	EN 1.4301 (AISI 304)		
12	Диффузор вс с	EN 1.4301 (AISI 304)		
21	Р бочее колесо	EN 1.4301 (AISI 304)		
21-1	Р бочее колесо уменьшенного ди метр	EN 1.4301 (AISI 304)		
31	В л	EN 1.4301 (AISI 304)		
32-1	Шпонк	EN 1.4301 (AISI 304)		
43-1	Втулк в л (торцевое уплотнение)	EN 1.4301 (AISI 304)		
43-2	Втулк в л (промежуточн я)	EN 1.4301 (AISI 304)		
43-3	Втулк в л (подшипник)	EN 1.4301 (AISI 304)		
43-4	Втулк в л (регулировочн я)	EN 1.4301 (AISI 304)		
43-5	Втулк в л (последняя ступень)	EN 1.4301 (AISI 304)		
43-6	Втулк в л (регулировочн я)	EN 1.4301 (AISI 304)		
44-1	Подшипник скольжения	К рбид вольфр м		
44-2	Втулк в л (подшипник)	К рбид вольфр м		
46	Кольцо торцевого уплотнения	EN 1.4404 (AISI 316L)		
47	Фикс тор кольцо	EN 1.4301 (AISI 304)		
48	Г йк крепления гидр влической ч сти	EN 1.4301 (AISI 304) с футоркой из нерж веющей ст ли		
52-1	Подшипник скольжения	К рбид вольфр м		
52-2	Подшипник скольжения (нижний корпус)	К рбид вольфр м		
53	Фикс тор втулки	EN 1.4301 (AISI 304)		
70-2	Диск подшипник	EN 1.4301 (AISI 304)		
75	Уплотнительное кольцо пробки з полнения	EPDM / FPM	Ø12,37x2,62	OR 3050
75-1	Уплотнительное кольцо сливной пробки	EPDM / FPM		
81	Втулк	Тефлон		
107	Износное кольцо	EN 1.4301 (AISI 304) + PPS		
111-1	Торцевое уплотнение	см. стр. 6-7		
111-3	Седло торцевого уплотнения	EN 1.4301 (AISI 304)		
111-4	Фикс тор седл	EN 1.4404 (AISI 316L)		
111-5	Втулк к ртридж торцевого уплотнения	EN 1.4301 (AISI 304)		
115-1	Уплотнительное кольцо корпус	EPDM / FPM	Ø240,66x5,34	OR 6945
115-4	Уплотнительное кольцо втулки к ртридж	EPDM / FPM	Ø23,39x3,53	OR 4093
115-5	Уплотнительное кольцо фл нц торцевого уплотнения	EPDM / FPM	Ø44,04x3,53	OR 4175
120-1	Стяжн я шпильк	EN 1.4057 (AISI 431)		
120-2	Стяжн я шпильк гидр влической ч сти	EN 1.4301 (AISI 304)		
120-3	Винт фл нц уплотнения	A2-70	M5x12	ISO 4762

### СПЕЦИФИКАЦИЯ EVMSG32

Поз.	НАЗВАНИЕ	МАТЕРИАЛ EVMSG	РАЗМЕРЫ	СТАНДАРТ	
120-6	Болт муфты н сос	до 4,0 кВт	Оцинков нн я ст ль, кл сс прочности 8.8 по ISO 898/1	M6x25	ISO 4762
		5,5 - 7,5 кВт	Оцинков нн я ст ль, кл сс прочности 8.8 по ISO 898/1	M8x25	ISO 4762
		от 11 кВт	Оцинков нн я ст ль, кл сс прочности 8.8 по ISO 898/1	M10x30	ISO 4762
120-9	Болт (нижний корпус)	A2-70	M5x8	ISO 4017	
120-12	Винт (в л)	A2-70	M6x16	ISO 4762	
120-13	Болт крепления двиг теля	MEC 90-100-112	Оцинков нн я ст ль, кл сс прочности 8.8 по ISO 898/1	M8x20	ISO 4017
		MEC 132	Оцинков нн я ст ль, кл сс прочности 8.8 по ISO 898/1	M12x45	ISO 4017
		MEC 160-180	Оцинков нн я ст ль, кл сс прочности 8.8 по ISO 898/1	M16x50	ISO 4017
		MEC 200-225	Оцинков нн я ст ль, кл сс прочности 8.8 по ISO 898/1	M16x60	ISO 4014
128-1	Г йк стяжной шпильки	A2-70	M16	ISO 4032	
128-2	Г йк стяжной шпильки гидр влической ч сти	A2-70	M5	ISO 4032	
128-3	Г йк крепления двиг теля	MEC 132	Оцинков нн я ст ль	M12	ISO 4032
		MEC 160-180-200-225	Оцинков нн я ст ль	M16	ISO 4032
128-6	Г йк муфты	MEC 90-100-112	Оцинков нн я ст ль	M6	ISO 4032
130-1	Уст новочный винт	EN 1.4301 (AISI 304)	M6x8	ISO 4026	
130-2	Винт крепления огр ждения муфты	A2-70	M5x6	UNI 7687	
131-1	Штифт в л	до 4,0 кВт	Углеродист я ст ль	Ø8x42	ISO 2338
		от 5,5 кВт	Углеродист я ст ль	Ø8x50	ISO 2338
135-1	Ш йб стяжной шпильки	EN 1.4301 (AISI 304)	Ø16	ISO 7089	
135-2	Ш йб стяжной шпильки гидр влической ч сти	EN 1.4301 (AISI 304)	Ø5,1	UNI 1751	
135-5	Ш йб г йки крепления гидр влической ч сти	EN 1.4301 (AISI 304)			
135-6	Ш йб муфты	до 4,0 кВт	Углеродист я ст ль		
137-1	Ш йб р бочего колес	EN 1.4301 (AISI 304)			
137-2	Втулк в л	EN 1.4301 (AISI 304)			
140	Муфт	до 4,0 кВт	Алюминий (литье под д влением), EN AB-AISI11 Cu2 (Fe)		
		5,5 - 30 кВт	Чугун EN GJL250 EN 1561		
162	Кронштейн двиг теля	до 30 кВт	Чугун EN GJS 400-15 EN 1563		
212	Пробк з ливного отверстия	EN 1.4301 (AISI 304)			
212-1	Пробк сливного отверстия	EN 1.4301 (AISI 304)			
212-2	Пробк выпуск воздух	EN 1.4401 (AISI 316)			
212-3	Пробк з ливного отверстия	EN 1.4301 (AISI 304)			
245	Огр ждение муфты	EN 1.4301 (AISI 304)			
273-1	Ш йб пробки сливного отверстия	EN 1.4301 (AISI 304)			

КОЛИЧЕСТВО НА ОДНУ МОДЕЛЬ  
EVMSG32

Тип н сос	Поз.																											
	4	5-2	5-3	5-4	5-5	6	7	12	21	21-1	31	32-1	43-1	43-2	43-3	43-4	43-5	43-6	44-1	44-2	46	47	48	52-1	52-2	53	70-2	75
EVMSG32 1-1/1.5	1	/	/	1	1	1	1	1	/	1	1	1	1	/	/	1	1	/	1	1	1	1	/	1	1	1	1	2
EVMSG32 1-0/2.2	1	/	/	1	1	1	1	1	/	1	1	1	1	/	/	1	1	/	1	1	1	1	/	1	1	1	1	2
EVMSG32 2-2/3.0	1	1	/	1	1	1	1	1	/	2	1	1	1	2	/	/	1	1	/	1	1	1	/	1	1	1	1	2
EVMSG32 2-0/4.0	1	1	/	1	1	1	1	1	2	/	1	1	1	2	/	/	1	1	/	1	1	1	/	1	1	1	1	2
EVMSG32 3-2/5.5	1	1	1	1	1	1	1	1	2	1	1	1	2	1	1	1	1	1	1	1	1	1	1	1	1	1	1	2
EVMSG32 3-0/5.5	1	1	1	1	1	1	1	1	3	/	1	1	1	2	1	1	1	1	1	1	1	1	1	1	1	1	1	2
EVMSG32 4-2/7.5	1	2	1	1	1	1	1	1	2	2	1	1	1	3	1	1	1	1	1	1	1	1	1	1	1	1	1	2
EVMSG32 4-0/7.5	1	2	1	1	1	1	1	1	4	/	1	1	1	3	1	1	1	1	1	1	1	1	1	1	1	1	1	2
EVMSG32 5-2/11	1	3	1	1	1	1	1	1	3	2	1	1	1	4	1	1	1	1	1	1	1	1	1	1	1	1	1	2
EVMSG32 5-0/11	1	3	1	1	1	1	1	1	5	/	1	1	1	4	1	1	1	1	1	1	1	1	1	1	1	1	1	2
EVMSG32 6-2/11	1	4	1	1	1	1	1	1	4	2	1	1	1	5	1	1	1	1	1	1	1	1	1	1	1	1	1	2
EVMSG32 6-0/11	1	4	1	1	1	1	1	1	6	/	1	1	1	5	1	1	1	1	1	1	1	1	1	1	1	1	1	2
EVMSG32 7-2/15	1	5	1	1	1	1	1	1	5	2	1	1	1	6	1	1	1	1	1	1	1	1	1	1	1	1	1	2
EVMSG32 7-0/15	1	5	1	1	1	1	1	1	7	/	1	1	1	6	1	1	1	1	1	1	1	1	1	1	1	1	1	2
EVMSG32 8-2/15	1	6	1	1	1	1	1	1	6	2	1	1	1	7	1	1	1	1	1	1	1	1	1	1	1	1	1	2
EVMSG32 8-0/15	1	6	1	1	1	1	1	1	8	/	1	1	1	7	1	1	1	1	1	1	1	1	1	1	1	1	1	2
EVMSG32 9-2/15	1	7	1	1	1	1	1	1	7	2	1	1	1	8	1	1	1	1	1	1	1	1	1	1	1	1	1	2
EVMSG32 9-1/15	1	7	1	1	1	1	1	1	8	1	1	1	1	8	1	1	1	1	1	1	1	1	1	1	1	1	1	2
EVMSG32 10-2/18.5	1	8	1	1	1	1	1	1	8	2	1	1	1	9	1	1	1	1	1	1	1	1	1	1	1	1	1	2
EVMSG32 10-0/18.5	1	8	1	1	1	1	1	1	10	/	1	1	1	9	1	1	1	1	1	1	1	1	1	1	1	1	1	2
EVMSG32 11-2/18.5	1	8	2	1	1	1	1	1	9	2	1	1	1	9	2	2	1	1	2	1	1	1	1	1	2	1	10	2
EVMSG32 11-1/18.5	1	8	2	1	1	1	1	1	10	1	1	1	1	9	2	2	1	1	2	1	1	1	1	1	2	1	10	2
EVMSG32 12-2/22	1	9	2	1	1	1	1	1	10	2	1	1	1	10	2	2	1	1	2	1	1	1	1	1	2	1	11	2
EVMSG32 12-0/22	1	9	2	1	1	1	1	1	12	/	1	1	1	10	2	2	1	1	2	1	1	1	1	1	2	1	11	2
EVMSG32 13-2/22	1	10	2	1	1	1	1	1	11	2	1	1	1	11	2	2	1	1	2	1	1	1	1	1	2	1	12	2
EVMSG32 13-0/22	1	10	2	1	1	1	1	1	13	/	1	1	1	11	2	2	1	1	2	1	1	1	1	1	2	1	12	2
EVMSG32 14-2/30	1	11	2	1	1	1	1	1	12	2	1	1	1	12	2	2	1	1	2	1	1	1	1	1	2	1	13	2
EVMSG32 14-0/30	1	11	2	1	1	1	1	1	14	/	1	1	1	12	2	2	1	1	2	1	1	1	1	1	2	1	13	2

Тип н сос	Поз.																											
	75-1	81	107	111-1	111-3	111-4	111-5	115-1	115-4	115-5	120-1	120-2	120-3	120-6	120-9	120-12	120-13	128-1	128-2	128-3	128-6	130-1	130-2	131-1	135-1	135-2	135-5	135-6
EVMSG32 1-1/1.5	4	1	1	1	1	1	1	2	1	1	4	2	4	4	4	1	4	4	8	/	4	3	4	1	4	2	1	4
EVMSG32 1-0/2.2	4	1	1	1	1	1	1	2	1	1	4	2	4	4	4	1	4	4	8	/	4	3	4	1	4	2	1	4
EVMSG32 2-2/3.0	4	2	2	1	1	1	1	2	1	1	4	2	4	4	4	1	4	4	8	/	4	3	4	1	4	2	1	4
EVMSG32 2-0/4.0	4	2	2	1	1	1	1	2	1	1	4	2	4	4	4	1	4	4	8	/	4	3	4	1	4	2	1	4
EVMSG32 3-2/5.5	4	2	3	1	1	1	1	2	1	1	4	2	4	4	4	1	4	4	8	/	/	3	4	1	4	2	1	/
EVMSG32 3-0/5.5	4	2	3	1	1	1	1	2	1	1	4	2	4	4	4	1	4	4	8	/	/	3	4	1	4	2	1	/
EVMSG32 4-2/7.5	4	3	4	1	1	1	1	2	1	1	4	2	4	4	4	1	4	4	8	/	/	3	4	1	4	2	1	/
EVMSG32 4-0/7.5	4	3	4	1	1	1	1	2	1	1	4	2	4	4	4	1	4	4	8	/	/	3	4	1	4	2	1	/
EVMSG32 5-2/11	4	4	5	1	1	1	1	2	1	1	4	2	4	4	4	1	4	4	4	/	3	4	1	4	2	1	/	
EVMSG32 5-0/11	4	4	5	1	1	1	1	2	1	1	4	2	4	4	4	1	4	4	4	/	3	4	1	4	2	1	/	
EVMSG32 6-2/11	4	5	6	1	1	1	1	2	1	1	4	2	4	4	4	1	4	4	4	/	3	4	1	4	2	1	/	
EVMSG32 6-0/11	4	5	6	1	1	1	1	2	1	1	4	2	4	4	4	1	4	4	4	/	3	4	1	4	2	1	/	
EVMSG32 7-2/15	4	6	7	1	1	1	1	2	1	1	4	2	4	4	4	1	4	4	4	/	3	4	1	4	2	1	/	
EVMSG32 7-0/15	4	6	7	1	1	1	1	2	1	1	4	2	4	4	4	1	4	4	4	/	3	4	1	4	2	1	/	
EVMSG32 8-2/15	4	7	8	1	1	1	1	2	1	1	4	2	4	4	4	1	4	4	4	/	3	4	1	4	2	1	/	
EVMSG32 8-0/15	4	7	8	1	1	1	1	2	1	1	4	2	4	4	4	1	4	4	4	/	3	4	1	4	2	1	/	
EVMSG32 9-2/15	4	8	9	1	1	1	1	2	1	1	4	2	4	4	4	1	4	4	4	/	3	4	1	4	2	1	/	
EVMSG32 9-1/15	4	8	9	1	1	1	1	2	1	1	4	2	4	4	4	1	4	4	4	/	3	4	1	4	2	1	/	
EVMSG32 10-2/18.5	4	9	10	1	1	1	1	2	1	1	4	2	4	4	4	1	4	4	4	/	3	4	1	4	2	1	/	
EVMSG32 10-0/18.5	4	9	10	1	1	1	1	2	1	1	4	2	4	4	4	1	4	4	4	/	3	4	1	4	2	1	/	
EVMSG32 11-2/18.5	4	9	11	1	1	1	1	2	1	1	4	2	4	4	4	1	4	4	4	/	3	4	1	4	2	1	/	
EVMSG32 11-1/18.5	4	9	11	1	1	1	1	2	1	1	4	2	4	4	4	1	4	4	4	/	3	4	1	4	2	1	/	
EVMSG32 12-2/22	4	10	12	1	1	1	1	2	1	1	4	2	4	4	4	1	4	4	4	/	3	4	1	4	2	1	/	
EVMSG32 12-0/22	4	10	12	1	1	1	1	2	1	1	4	2	4	4	4	1	4	4	4	/	3	4	1	4	2	1	/	
EVMSG32 13-2/22	4	11	13	1	1	1	1	2	1	1	4	2	4	4	4	1	4	4	4	/	3	4	1	4	2	1	/	
EVMSG32 13-0/22	4	11	13	1	1	1	1	2	1	1	4	2	4	4	4	1	4	4	4	/	3	4	1	4	2	1	/	
EVMSG32 14-2/30	4	12	14	1	1	1	1	2	1	1	4	2	4	4	4	1	4	4	4	/	3	4	1	4	2	1	/	
EVMSG32 14-0/30	4	12	14	1	1	1	1	2	1	1	4	2	4	4	4	1	4	4	4	/	3	4	1	4	2	1	/	

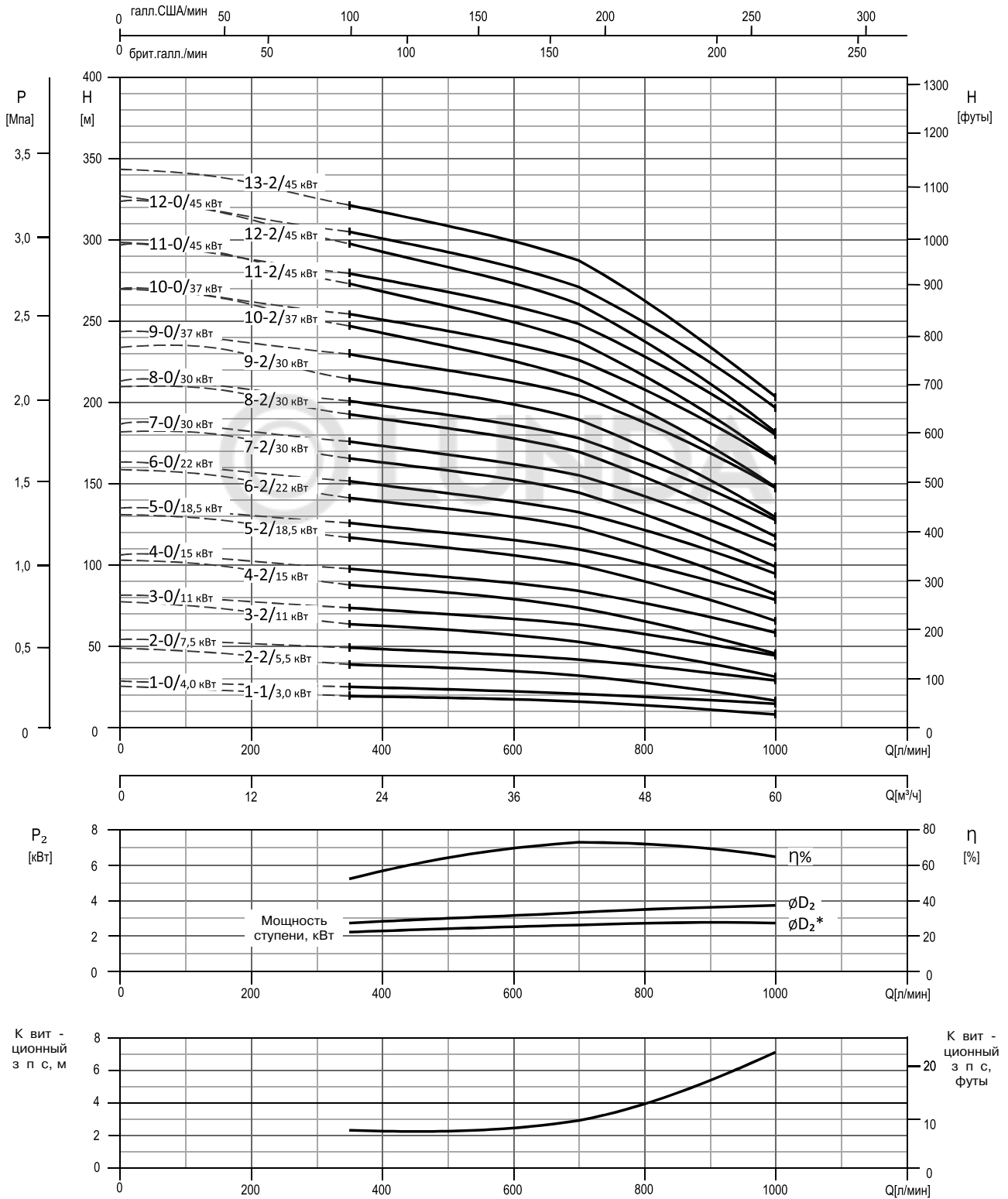
### КОЛИЧЕСТВО НА ОДНУ МОДЕЛЬ EVMSG32

Тип н сос	Поз.									
	137-1	137-2	140	162	212	212-1	212-2	212-3	245	273-1
EVMSG32 1-1/1.5	1	1	2	1	1	4	1	1	2	4
EVMSG32 1-0/2.2	1	1	2	1	1	4	1	1	2	4
EVMSG32 2-2/3.0	1	1	2	1	1	4	1	1	2	4
EVMSG32 2-0/4.0	1	1	2	1	1	4	1	1	2	4
EVMSG32 3-2/5.5	1	1	2	1	1	4	1	1	2	4
EVMSG32 3-0/5.5	1	1	2	1	1	4	1	1	2	4
EVMSG32 4-2/7.5	1	1	2	1	1	4	1	1	2	4
EVMSG32 4-0/7.5	1	1	2	1	1	4	1	1	2	4
EVMSG32 5-2/11	1	1	2	1	1	4	1	1	2	4
EVMSG32 5-0/11	1	1	2	1	1	4	1	1	2	4
EVMSG32 6-2/11	1	1	2	1	1	4	1	1	2	4
EVMSG32 6-0/11	1	1	2	1	1	4	1	1	2	4
EVMSG32 7-2/15	1	1	2	1	1	4	1	1	2	4
EVMSG32 7-0/15	1	1	2	1	1	4	1	1	2	4
EVMSG32 8-2/15	1	1	2	1	1	4	1	1	2	4
EVMSG32 8-0/15	1	1	2	1	1	4	1	1	2	4
EVMSG32 9-2/15	1	1	2	1	1	4	1	1	2	4
EVMSG32 9-1/15	1	1	2	1	1	4	1	1	2	4
EVMSG32 10-2/18.5	1	1	2	1	1	4	1	1	2	4
EVMSG32 10-0/18.5	1	1	2	1	1	4	1	1	2	4
EVMSG32 11-2/18.5	1	1	2	1	1	4	1	1	2	4
EVMSG32 11-1/18.5	1	1	2	1	1	4	1	1	2	4
EVMSG32 12-2/22	1	1	2	1	1	4	1	1	2	4
EVMSG32 12-0/22	1	1	2	1	1	4	1	1	2	4
EVMSG32 13-2/22	1	1	2	1	1	4	1	1	2	4
EVMSG32 13-0/22	1	1	2	1	1	4	1	1	2	4
EVMSG32 14-2/30	1	1	2	1	1	4	1	1	2	4
EVMSG32 14-0/30	1	1	2	1	1	4	1	1	2	4

### ПОДШИПНИКИ EVMSG32

Тип н сос	Кол-во
EVMSG32 1-1/1,5	/
EVMSG32 1-0/2,2	/
EVMSG32 2-2/3,0	/
EVMSG32 2-0/4,0	/
EVMSG32 3-2/5,5	/
EVMSG32 3-0/5,5	/
EVMSG32 4-2/7,5	/
EVMSG32 4-0/7,5	/
EVMSG32 5-2/11	/
EVMSG32 5-0/11	/
EVMSG32 6-2/11	/
EVMSG32 6-0/11	/
EVMSG32 7-2/15	/
EVMSG32 7-0/15	/
EVMSG32 8-2/15	/
EVMSG32 8-0/15	/
EVMSG32 9-2/15	/
EVMSG32 9-0/15	/
EVMSG32 10-2/18,5	/
EVMSG32 10-0/18,5	/
EVMSG32 11-2/18,5	/
EVMSG32 11-0/18,5	/
EVMSG32 12-2/22	/
EVMSG32 12-0/22	/
EVMSG32 13-2/22	/
EVMSG32 13-0/22	/
EVMSG32 14-2/30	/
EVMSG32 14-0/30	/

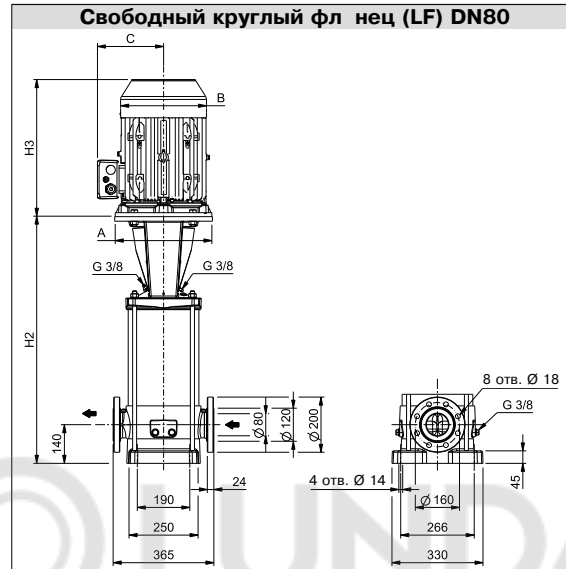
РАСХОДНО-НАПОРНЫЕ ХАРАКТЕРИСТИКИ  
EVMS(L)45



Стандарт проведения испытаний: ISO 9906:2012, класс 3B

### ТЕХНИЧЕСКИЕ ХАРАКТЕРИСТИКИ EVMS(L)45

#### Г б ритный чертеж



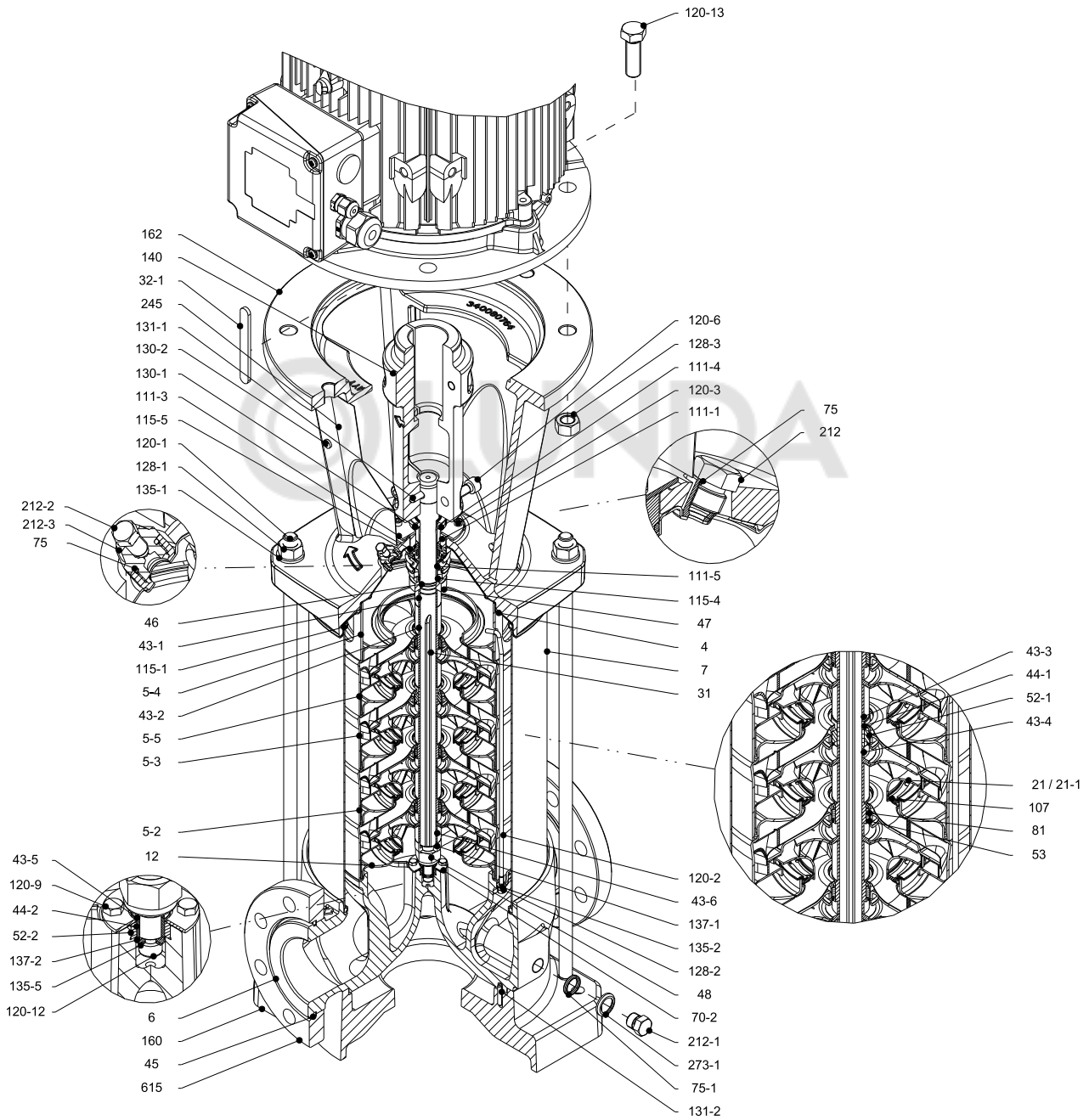
#### Р змеры в мм и м сс в кг

Тип н сос	Рм кс., [МП ]	Электродвиг тель					Свободный круглый фл нец (LF)			
		Мощность, кВт	Типор з- мер	А	В	С	Н2	Н2+Н3	М сс н сос	М сс н сос + электродвиг тель
EVMS(L)45 1-1/3,0	1,6	3,0	100	160	176	123	546	888	62,4	84,4
EVMS(L)45 1-0/4,0	1,6	4,0	112	160	193	138	546	910	62,4	90,9
EVMS(L)45 2-2/5,5	1,6	5,5	132	300	220	152	722	1121	77,7	116,7
EVMS(L)45 2-0/7,5	1,6	7,5	132	300	220	152	722	1141	77,7	123,7
EVMS(L)45 3-2/11	1,6	11	160	350	259	180	824	1263	89,9	152,4
EVMS(L)45 3-0/11	1,6	11	160	350	259	180	824	1263	89,9	152,4
EVMS(L)45 4-2/15	1,6	15	160	350	311	240	896	1391	96,4	197,4
EVMS(L)45 4-0/15	1,6	15	160	350	311	240	896	1391	96,4	197,4
EVMS(L)45 5-2/18,5	1,6	18,5	160	350	311	240	968	1463	101,7	210,7
EVMS(L)45 5-0/18,5	1,6	18,5	160	350	311	240	968	1463	101,7	210,7
EVMS(L)45 6-2/22	2,5	22	180	350	354	260	1040	1592	107,1	242,1
EVMS(L)45 6-0/22	2,5	22	180	350	354	260	1040	1592	107,1	242,1
EVMS(L)45 7-2/30	2,5	30	200	400	354	280	1112	1664	117,7	285,7
EVMS(L)45 7-0/30	2,5	30	200	400	354	280	1112	1664	117,7	285,7
EVMS(L)45 8-2/30	2,5	30	200	400	354	280	1184	1736	123,0	291,0
EVMS(L)45 8-0/30	2,5	30	200	400	354	280	1184	1736	123,0	291,0
EVMS(L)45 9-2/30	2,5	30	200	400	354	280	1256	1808	128,5	296,5
EVMS(L)45 9-0/37	2,5	37	200	400	382	295	1273	1950	140,0	400,0
EVMS(L)45 10-2/37	3,5	37	200	400	382	295	1345	2022	145,2	405,2
EVMS(L)45 10-0/37	3,5	37	200	400	382	295	1345	2022	145,2	405,2
EVMS(L)45 11-2/45	3,5	45	225	450	449	335	1417	2183	156,1	530,1
EVMS(L)45 11-0/45	3,5	45	225	450	449	335	1417	2183	156,1	530,1
EVMS(L)45 12-2/45	3,5	45	225	450	449	335	1489	2255	161,4	535,4
EVMS(L)45 12-0/45	3,5	45	225	450	449	335	1489	2255	161,4	535,4
EVMS(L)45 13-2/45	3,5	45	225	450	449	335	1561	2327	166,7	540,7

1,6 МП = 16 б р      2,5 МП = 25 б р      3,5 МП = 35 б р

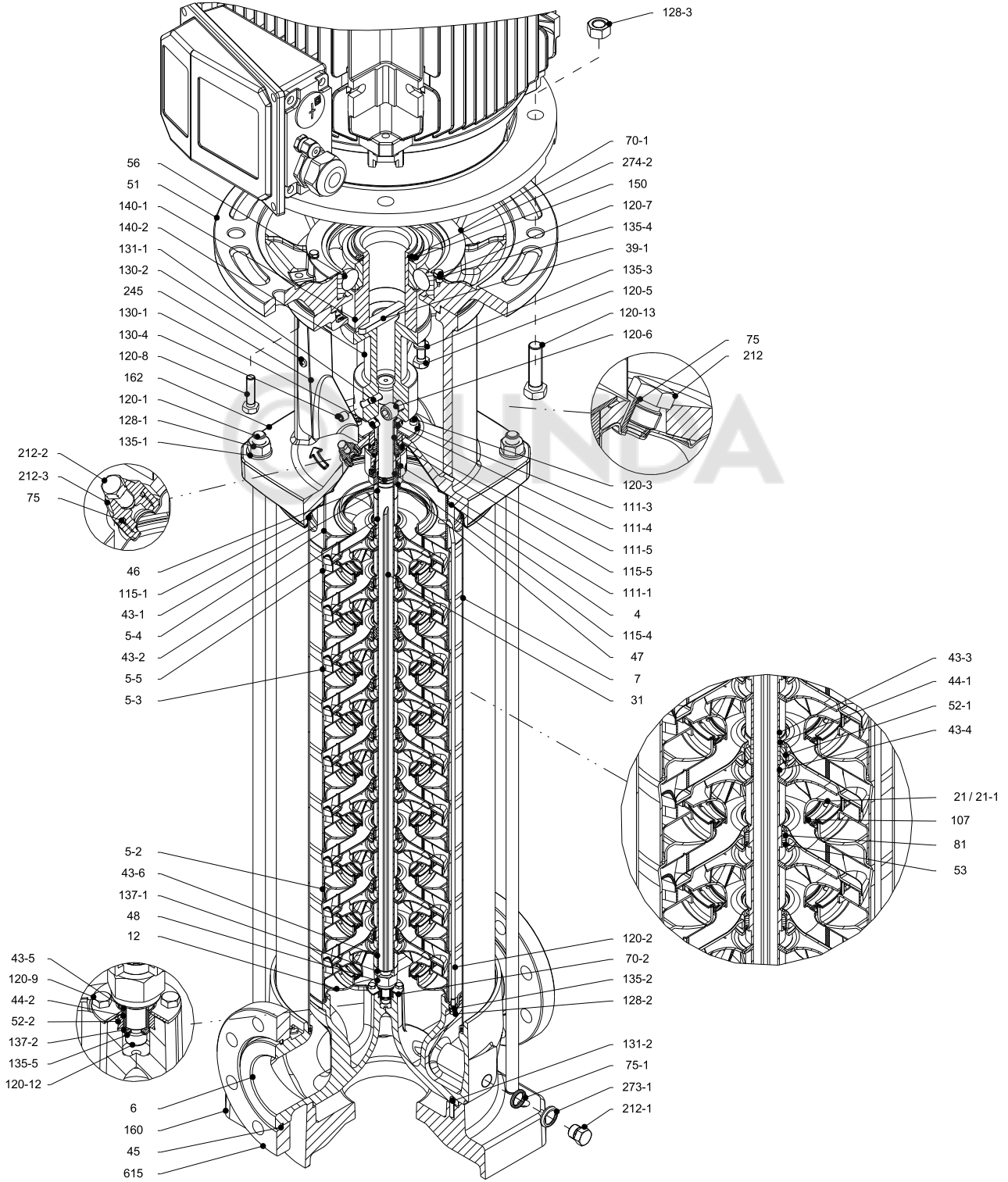
ВИД В РАЗРЕЗЕ  
EVMS(L)45

EVMS(L)45



Н сос без дополнительного подшипник , до 30 кВт

### ВИД В РАЗРЕЗЕ EVMS(L)45



Н сос с дополнительным подшипником, от 37 кВт

СПЕЦИФИКАЦИЯ  
EVMS(L)45

Поз.	НАЗВАНИЕ	МАТЕРИАЛ		РАЗМЕРЫ	СТАНДАРТ
		EVMS	EVMSL		
4	Крышк корпус	EN 1.4301 (AISI 304)	EN 1.4404 (AISI 316L)		
5-2	Промежуточный диффузор	EN 1.4301 (AISI 304)	EN 1.4404 (AISI 316L)		
5-3	Промежуточный диффузор с подшипником	EN 1.4301 (AISI 304)	EN 1.4404 (AISI 316L)		
5-4	Н порный диффузор	EN 1.4301 (AISI 304)	EN 1.4404 (AISI 316L)		
5-5	Верхний промежуточный диффузор	EN 1.4301 (AISI 304)	EN 1.4404 (AISI 316L)		
6	Нижний корпус	EN 1.4308 (ASTM CF8)	EN 1.4408 (ASTM CF8M)		
7	Внешний корпус	EN 1.4301 (AISI 304)	EN 1.4404 (AISI 316L)		
12	Диффузор вс с	EN 1.4301 (AISI 304)	EN 1.4404 (AISI 316L)		
21	Р бочее колесо	EN 1.4301 (AISI 304)	EN 1.4404 (AISI 316L)		
21-1	Р бочее колесо уменьшенного ди метр	EN 1.4301 (AISI 304)	EN 1.4404 (AISI 316L)		
31	В л	EN 1.4301 (AISI 304)	EN 1.4404 (AISI 316L) - EN 1.4462 (AISI 329A)		
32-1	Шпонк	EN 1.4301 (AISI 304)			
39-1	Шпонк муфты от 37 кВт	Углеродист я ст ль			
43-1	Втулк в л (торцевое уплотнение)	EN 1.4301 (AISI 304)	EN 1.4404 (AISI 316L)		
43-2	Втулк в л (промежуточн я)	EN 1.4301 (AISI 304)	EN 1.4404 (AISI 316L)		
43-3	Втулк в л (подшипник)	EN 1.4301 (AISI 304)	EN 1.4404 (AISI 316L)		
43-4	Втулк в л (регулировочн я)	EN 1.4301 (AISI 304)	EN 1.4404 (AISI 316L)		
43-5	Втулк в л (последняя ступень)	EN 1.4301 (AISI 304)	EN 1.4404 (AISI 316L)		
43-6	Втулк в л (регулировочн я)	EN 1.4301 (AISI 304)	EN 1.4404 (AISI 316L)		
44-1	Подшипник скольжения	К рбид вольфр м			
44-2	Втулк в л (подшипник)	К рбид вольфр м			
45	Опор фл нц	EN 1.4301 (AISI 304)			
46	Кольцо торцевого уплотнения	EN 1.4404 (AISI 316L)			
47	Фикс тор кольцо	EN 1.4404 (AISI 316L)			
48	Г йк крепления гидр влической ч сти	EN 1.4301 (AISI 304) с футоркой из нерж веющей ст ли	EN 1.4401 (AISI 316) с футоркой из нерж веющей ст ли		
51	Промежуточный фл нец двиг теля от 37 кВт	Чугун EN GJL250 EN 1561			
52-1	Подшипник скольжения	К рбид вольфр м			
52-2	Подшипник скольжения (нижний корпус)	К рбид вольфр м			
53	Фикс тор втулки	EN 1.4301 (AISI 304)	EN 1.4404 (AISI 316L)		
56	Ш риковый подшипник от 37 кВт	см. т бл. н стр. 111			
70-1	Кольцо ш рикового подшипник от 37 кВт	EN 1.4301 (AISI 304)			
70-2	Диск подшипник	EN 1.4301 (AISI 304)	EN 1.4404 (AISI 316L)		
75	Уплотнительное кольцо пробки з полнения	EPDM / FPM		Ø12,37x2,62	OR 3050
75-1	Уплотнительное кольцо сливной пробки	EPDM / FPM			
81	Втулк	Тефлон			
107	Износное кольцо	EN 1.4301 (AISI 304) + PPS	EN 1.4404 (AISI 316L) + сульфид полипропилен		
111-1	Торцевое уплотнение	см. стр. 6-7			
111-3	Седло торцевого уплотнения	EN 1.4301 (AISI 304)	EN 1.4401 (AISI 316)		
111-4	Фикс тор седл	EN 1.4404 (AISI 316L)			
111-5	Втулк к ртридж торцевого уплотнения	EN 1.4301 (AISI 304)	EN 1.4404 (AISI 316L)		
115-1	Уплотнительное кольцо корпус	EPDM / FPM		Ø240,66x5,34	OR 6945
115-4	Уплотнительное кольцо втулки к ртридж	EPDM / FPM		Ø23,39x3,53	OR 4093
115-5	Уплотнительное кольцо фл нц торцевого уплотнения	EPDM / FPM		Ø44,04x3,53	OR 4175
120-1	Стяжн я шпильк	EN 1.4057 (AISI 431)			
120-2	Стяжн я шпильк гидр влической ч сти	EN 1.4301 (AISI 304)	EN 1.4401 (AISI 316)		
120-3	Винт фл нц уплотнения	A2-70		M5x12	ISO 4762
120-5	Винт удлинителя муфты от 37 кВт	Оцинков нн я ст ль, кл сс прочности 8.8 по ISO 898/1		M10x30	ISO 4017

### СПЕЦИФИКАЦИЯ EVMS(L)45

Поз.	НАЗВАНИЕ	МАТЕРИАЛ		РАЗМЕРЫ	СТАНДАРТ
		EVMS	EVMSL		
120-6	Болт муфты н сос	до 4,0 кВт	Оцинков нн я ст ль, кл сс прочности 8.8 по ISO 898/1	M6x25	ISO 4762
		5,5 - 7,5 кВт	Оцинков нн я ст ль, кл сс прочности 8.8 по ISO 898/1	M8x25	ISO 4762
		11 - 30 кВт	Оцинков нн я ст ль, кл сс прочности 8.8 по ISO 898/1	M10x30	ISO 4762
		от 37 кВт	Оцинков нн я ст ль, кл сс прочности 8.8 по ISO 898/1	M12x30	ISO 4762
120-7	Винт (ш риковый подшипник)	от 37 кВт	Оцинков нн я ст ль, кл сс прочности 8.8 по ISO 898/1	M6x10	ISO 4017
120-8	Болт (промежуточный фл нец двиг тела)	от 37 кВт	Оцинков нн я ст ль, кл сс прочности 8.8 по ISO 898/1	M10x40	ISO 4017
120-9	Болт (нижний корпус)		A2-70	M5x8	ISO 4017
120-12	Винт (в л)		A2-70	M6x16	ISO 4762
120-13	Болт крепления двиг тела	MEC 100-112	Оцинков нн я ст ль, кл сс прочности 8.8 по ISO 898/1	M8x20	ISO 4017
		MEC 132	Оцинков нн я ст ль, кл сс прочности 8.8 по ISO 898/1	M12x45	ISO 4017
		MEC 160-180	Оцинков нн я ст ль, кл сс прочности 8.8 по ISO 898/1	M16x50	ISO 4017
		MEC 200-225	Оцинков нн я ст ль, кл сс прочности 8.8 по ISO 898/1	M16x60	ISO 4014
128-1	Г йк стяжной шпильки		A2-70	M16	ISO 4032
128-2	Г йк стяжной шпильки гидр влической ч сти		A2-70	M5	ISO 4032
128-3	Г йк крепления двиг тела	MEC 132	Оцинков нн я ст ль	M12	ISO 4032
		MEC 160-180-200-225	Оцинков нн я ст ль	M16	ISO 4032
128-6	Г йк муфты	MEC 100-112	Оцинков нн я ст ль	M6	ISO 4032
130-1	Уст новочный винт		EN 1.4301 (AISI 304)	M6x8	ISO 4026
130-2	Винт крепления огр ждения муфты		A2-70	M5x6	UNI 7687
130-4	Уст новочный винт муфты н сос	от 37 кВт	Оцинков нн я ст ль	M10x10	ISO 4026
131-1	Штифт в л	до 4,0 кВт	Углеродист я ст ль	Ø8x42	ISO 2338
		от 5,5 кВт	Углеродист я ст ль	Ø8x50	ISO 2338
131-2	Эл стичный штифт		EN 1.4301 (AISI 304)	Ø6x26	ISO 8752
135-1	Ш йб стяжной шпильки		EN 1.4301 (AISI 304)	Ø16	ISO 7089
135-2	Ш йб стяжной шпильки гидр влической ч сти		EN 1.4301 (AISI 304)   EN 1.4404 (AISI 316)	Ø5,1	UNI 1751
135-3	Ш йб удлинителя муфты	от 37 кВт	Оцинков нн я ст ль	Ø10,2	UNI 1751
135-4	Ш йб (ш риковый подшипник)	от 37 кВт	Углеродист я ст ль с покрытием	Ø6,1	UNI 1751
135-5	Ш йб г йки крепления гидр влической ч сти		EN 1.4301 (AISI 304)   EN 1.4404 (AISI 316L)		
135-6	Ш йб муфты	до 4,0 кВт	Углеродист я ст ль		
137-1	Ш йб р бочего колес		EN 1.4301 (AISI 304)   EN 1.4404 (AISI 316L)		
137-2	Втулк в л		EN 1.4301 (AISI 304)   EN 1.4404 (AISI 316L)		
140	Муфт	до 4,0 кВт	Алюминий (литье под д влением), EN AB-AISI11 Cu2 (Fe)		
		5,5 - 30 кВт	Чугун EN GJL250 EN 1561		
140-1	Удлинитель муфты	от 37 кВт	Углеродист я ст ль		
140-2	Муфт	от 37 кВт	Углеродист я ст ль		
150	Ш йб (стопорное кольцо)	от 37 кВт	Углеродист я ст ль		
160	Опорн я плит		Чугун EN GJL200 EN 1561		
162	Кронштейн двиг тела	до 30 кВт	Чугун EN GJS 400-15 EN 1563		
212	Пробк з ливного отверстия		EN 1.4301 (AISI 304)   EN 1.4404 (AISI 316L)		
212-1	Пробк сливного отверстия		EN 1.4301 (AISI 304)   EN 1.4404 (AISI 316L)		
212-2	Пробк выпуск воздух		EN 1.4401 (AISI 316)		
212-3	Пробк з ливного отверстия		EN 1.4301 (AISI 304)   EN 1.4404 (AISI 316L)		
245	Огр ждение муфты		EN 1.4301 (AISI 304)		
273-1	Ш йб пробки сливного отверстия		EN 1.4301 (AISI 304)   EN 1.4404 (AISI 316L)		
274-2	Пружинное кольцо (муфт )	от 37 кВт	Углеродист я ст ль TC80	Ø75	UNI 7435
615	Свободный фл нец		Чугун EN GJS 500-7 EN 1563		

КОЛИЧЕСТВО НА ОДНУ МОДЕЛЬ  
EVMS(L)45

Тип н сос	Поз.																											
	4	5-2	5-3	5-4	5-5	6	7	12	21	21-1	31	32-1	39-1	43-1	43-2	43-3	43-4	43-5	43-6	44-1	44-2	45	46	47	48	51	52-1	52-2
EVMS(L)45 1-1/3.0	1	/	/	1	1	1	1	1	/	1	1	1	/	1	1	/	/	1	1	/	1	4	1	1	1	/	/	1
EVMS(L)45 1-0/4.0	1	/	/	1	1	1	1	1	1	1	1	1	/	1	1	/	/	1	1	/	1	4	1	1	1	/	/	1
EVMS(L)45 2-2/5.5	1	1	/	1	1	1	1	1	/	2	1	1	/	1	2	/	/	1	1	/	1	4	1	1	1	/	/	1
EVMS(L)45 2-0/7.5	1	1	/	1	1	1	1	1	2	/	1	1	/	1	2	/	/	1	1	/	1	4	1	1	1	/	/	1
EVMS(L)45 3-2/11	1	1	1	1	1	1	1	1	2	1	1	/	1	2	1	1	1	1	1	1	1	4	1	1	1	/	1	1
EVMS(L)45 3-0/11	1	1	1	1	1	1	1	1	3	/	1	1	/	1	2	1	1	1	1	1	1	4	1	1	1	/	1	1
EVMS(L)45 4-2/15	1	2	1	1	1	1	1	1	2	2	1	1	/	1	3	1	1	1	1	1	1	4	1	1	1	/	1	1
EVMS(L)45 4-0/15	1	2	1	1	1	1	1	1	4	/	1	1	/	1	3	1	1	1	1	1	1	4	1	1	1	/	1	1
EVMS(L)45 5-2/18.5	1	3	1	1	1	1	1	1	3	2	1	1	/	1	4	1	1	1	1	1	1	4	1	1	1	/	1	1
EVMS(L)45 5-0/18.5	1	3	1	1	1	1	1	1	5	/	1	1	/	1	4	1	1	1	1	1	1	4	1	1	1	/	1	1
EVMS(L)45 6-2/22	1	4	1	1	1	1	1	1	4	2	1	1	/	1	5	1	1	1	1	1	1	4	1	1	1	/	1	1
EVMS(L)45 6-0/22	1	4	1	1	1	1	1	1	6	/	1	1	/	1	5	1	1	1	1	1	1	4	1	1	1	/	1	1
EVMS(L)45 7-2/30	1	5	1	1	1	1	1	1	5	2	1	1	/	1	6	1	1	1	1	1	1	4	1	1	1	/	1	1
EVMS(L)45 7-0/30	1	5	1	1	1	1	1	1	7	/	1	1	/	1	6	1	1	1	1	1	1	4	1	1	1	/	1	1
EVMS(L)45 8-2/30	1	6	1	1	1	1	1	1	6	2	1	1	/	1	7	1	1	1	1	1	1	4	1	1	1	/	1	1
EVMS(L)45 8-0/30	1	6	1	1	1	1	1	1	8	/	1	1	/	1	7	1	1	1	1	1	1	4	1	1	1	/	1	1
EVMS(L)45 9-2/30	1	7	1	1	1	1	1	1	7	2	1	1	/	1	8	1	1	1	1	1	1	4	1	1	1	/	1	1
EVMS(L)45 9-0/37	1	7	1	1	1	1	1	1	9	/	1	1	/	1	8	1	1	1	1	1	1	4	1	1	1	1	1	1
EVMS(L)45 10-2/37	1	8	1	1	1	1	1	1	8	2	1	1	/	1	9	1	1	1	1	1	1	4	1	1	1	1	1	1
EVMS(L)45 10-0/37	1	8	1	1	1	1	1	1	10	/	1	1	/	1	9	1	1	1	1	1	1	4	1	1	1	1	1	1
EVMS(L)45 11-2/45	1	9	1	1	1	1	1	1	9	2	1	1	/	1	10	1	1	1	1	1	1	4	1	1	1	1	1	1
EVMS(L)45 11-0/45	1	9	1	1	1	1	1	1	11	/	1	1	/	1	10	1	1	1	1	1	1	4	1	1	1	1	1	1
EVMS(L)45 12-2/45	1	9	2	1	1	1	1	1	10	2	1	1	/	1	10	2	2	1	1	2	1	4	1	1	1	1	2	1
EVMS(L)45 12-0/45	1	9	2	1	1	1	1	1	12	/	1	1	/	1	10	2	2	1	1	2	1	4	1	1	1	1	2	1
EVMS(L)45 13-2/45	1	10	2	1	1	1	1	1	11	2	1	1	/	1	11	2	2	1	1	2	1	4	1	1	1	1	2	1

В л из ст ли EN 1.4462 (AISI 329A)

Тип н сос	Поз.																											
	53	56	70-1	70-2	75	75-1	81	107	111-1	111-3	111-4	111-5	115-1	115-4	115-5	120-1	120-2	120-3	120-5	120-6	120-7	120-8	120-9	120-12	120-13	128-1	128-2	128-3
EVMS(L)45 1-1/3.0	1	/	/	1	2	4	1	1	1	1	1	1	2	1	1	4	2	4	/	4	/	/	4	1	4	4	4	/
EVMS(L)45 1-0/4.0	1	/	/	1	2	4	1	1	1	1	1	1	2	1	1	4	2	4	/	4	/	/	4	1	4	4	4	/
EVMS(L)45 2-2/5.5	2	/	/	1	2	4	2	2	1	1	1	1	2	1	1	4	2	4	/	4	/	/	4	1	4	4	4	4
EVMS(L)45 2-0/7.5	2	/	/	1	2	4	2	2	1	1	1	1	2	1	1	4	2	4	/	4	/	/	4	1	4	4	4	4
EVMS(L)45 3-2/11	2	/	/	1	2	4	2	3	1	1	1	1	2	1	1	4	2	4	/	4	/	/	4	1	4	4	4	4
EVMS(L)45 3-0/11	2	/	/	1	2	4	2	3	1	1	1	1	2	1	1	4	2	4	/	4	/	/	4	1	4	4	4	4
EVMS(L)45 4-2/15	4	/	/	1	2	4	3	4	1	1	1	1	2	1	1	4	2	4	/	4	/	/	4	1	4	4	4	4
EVMS(L)45 4-0/15	4	/	/	1	2	4	3	4	1	1	1	1	2	1	1	4	2	4	/	4	/	/	4	1	4	4	4	4
EVMS(L)45 5-2/18.5	5	/	/	1	2	4	4	5	1	1	1	1	2	1	1	4	2	4	/	4	/	/	4	1	4	4	4	4
EVMS(L)45 5-0/18.5	5	/	/	1	2	4	4	5	1	1	1	1	2	1	1	4	2	4	/	4	/	/	4	1	4	4	4	4
EVMS(L)45 6-2/22	6	/	/	1	2	4	5	6	1	1	1	1	2	1	1	4	2	4	/	4	/	/	4	1	4	4	4	4
EVMS(L)45 6-0/22	6	/	/	1	2	4	5	6	1	1	1	1	2	1	1	4	2	4	/	4	/	/	4	1	4	4	4	4
EVMS(L)45 7-2/30	7	/	/	1	2	4	6	7	1	1	1	1	2	1	1	4	2	4	/	4	/	/	4	1	4	4	4	4
EVMS(L)45 7-0/30	7	/	/	1	2	4	6	7	1	1	1	1	2	1	1	4	2	4	/	4	/	/	4	1	4	4	4	4
EVMS(L)45 8-2/30	8	/	/	1	2	4	7	8	1	1	1	1	2	1	1	4	2	4	/	4	/	/	4	1	4	4	4	4
EVMS(L)45 8-0/30	8	/	/	1	2	4	7	8	1	1	1	1	2	1	1	4	2	4	/	4	/	/	4	1	4	4	4	4
EVMS(L)45 9-2/30	9	/	/	1	2	4	8	9	1	1	1	1	2	1	1	4	2	4	/	4	/	/	4	1	4	4	4	4
EVMS(L)45 9-0/37	9	1	1	1	2	4	8	9	1	1	1	1	2	1	1	4	2	4	4	2	3	4	4	1	4	4	4	4
EVMS(L)45 10-2/37	10	1	1	1	2	4	9	10	1	1	1	1	2	1	1	4	2	4	4	2	3	4	4	1	4	4	4	4
EVMS(L)45 10-0/37	10	1	1	1	2	4	9	10	1	1	1	1	2	1	1	4	2	4	4	2	3	4	4	1	4	4	4	4
EVMS(L)45 11-2/45	11	1	1	1	2	4	10	11	1	1	1	1	2	1	1	4	2	4	4	2	3	4	4	1	8	4	4	8
EVMS(L)45 11-0/45	11	1	1	1	2	4	10	11	1	1	1	1	2	1	1	4	2	4	4	2	3	4	4	1	8	4	4	8
EVMS(L)45 12-2/45	11	1	1	1	2	4	10	12	1	1	1	1	2	1	1	4	2	4	4	2	3	4	4	1	8	4	4	8
EVMS(L)45 12-0/45	11	1	1	1	2	4	10	12	1	1	1	1	2	1	1	4	2	4	4	2	3	4	4	1	8	4	4	8
EVMS(L)45 13-2/45	12	1	1	1	2	4	11	13	1	1	1	1	2	1	1	4	2	4	4	2	3	4	4	1	8	4	4	8

### КОЛИЧЕСТВО НА ОДНУ МОДЕЛЬ EVMS(L)45

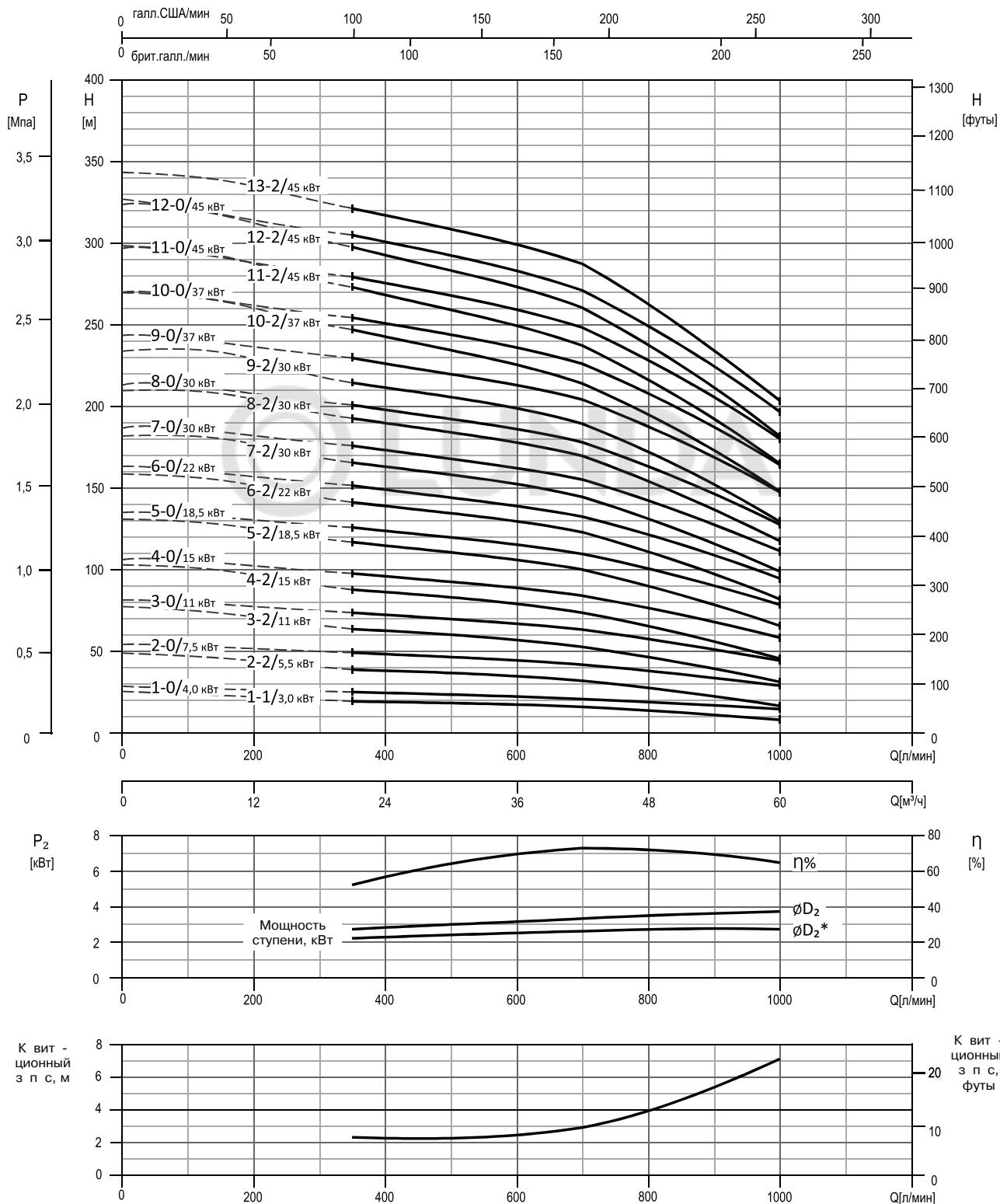
Тип н сос	Поз.																											
	128-6	130-1	130-2	130-4	131-1	131-2	135-1	135-2	135-3	135-4	135-5	135-6	137-1	137-2	140	140-1	140-2	150	160	162	212	212-1	212-2	212-3	245	273-1	274-2	615
EVMS(L)45 1-1/3.0	4	3	4	/	1	1	4	2	/	/	1	4	1	1	2	/	/	/	1	1	1	4	1	1	2	4	/	2
EVMS(L)45 1-0/4.0	4	3	4	/	1	1	4	2	/	/	1	4	1	1	2	/	/	/	1	1	1	4	1	1	2	4	/	2
EVMS(L)45 2-2/5.5	/	3	4	/	1	1	4	2	/	/	1	/	1	1	2	/	/	/	1	1	1	4	1	1	2	4	/	2
EVMS(L)45 2-0/7.5	/	3	4	/	1	1	4	2	/	/	1	/	1	1	2	/	/	/	1	1	1	4	1	1	2	4	/	2
EVMS(L)45 3-2/11	/	3	4	/	1	1	4	2	/	/	1	/	1	1	2	/	/	/	1	1	1	4	1	1	2	4	/	2
EVMS(L)45 3-0/11	/	3	4	/	1	1	4	2	/	/	1	/	1	1	2	/	/	/	1	1	1	4	1	1	2	4	/	2
EVMS(L)45 4-2/15	/	3	4	/	1	1	4	2	/	/	1	/	1	1	2	/	/	/	1	1	1	4	1	1	2	4	/	2
EVMS(L)45 4-0/15	/	3	4	/	1	1	4	2	/	/	1	/	1	1	2	/	/	/	1	1	1	4	1	1	2	4	/	2
EVMS(L)45 5-2/18.5	/	3	4	/	1	1	4	2	/	/	1	/	1	1	2	/	/	/	1	1	1	4	1	1	2	4	/	2
EVMS(L)45 5-0/18.5	/	3	4	/	1	1	4	2	/	/	1	/	1	1	2	/	/	/	1	1	1	4	1	1	2	4	/	2
EVMS(L)45 6-2/22	/	3	4	/	1	1	4	2	/	/	1	/	1	1	2	/	/	/	1	1	1	4	1	1	2	4	/	2
EVMS(L)45 6-0/22	/	3	4	/	1	1	4	2	/	/	1	/	1	1	2	/	/	/	1	1	1	4	1	1	2	4	/	2
EVMS(L)45 7-2/30	/	3	4	/	1	1	4	2	/	/	1	/	1	1	2	/	/	/	1	1	1	4	1	1	2	4	/	2
EVMS(L)45 7-0/30	/	3	4	/	1	1	4	2	/	/	1	/	1	1	2	/	/	/	1	1	1	4	1	1	2	4	/	2
EVMS(L)45 8-2/30	/	3	4	/	1	1	4	2	/	/	1	/	1	1	2	/	/	/	1	1	1	4	1	1	2	4	/	2
EVMS(L)45 8-0/30	/	3	4	/	1	1	4	2	/	/	1	/	1	1	2	/	/	/	1	1	1	4	1	1	2	4	/	2
EVMS(L)45 9-2/30	/	3	4	/	1	1	4	2	/	/	1	/	1	1	2	/	/	/	1	1	1	4	1	1	2	4	/	2
EVMS(L)45 9-0/37	/	3	4	1	1	1	4	2	4	3	1	/	1	1	/	1	1	1	1	1	1	4	1	1	2	4	1	2
EVMS(L)45 10-2/37	/	3	4	1	1	1	4	2	4	3	1	/	1	1	/	1	1	1	1	1	1	4	1	1	2	4	1	2
EVMS(L)45 10-0/37	/	3	4	1	1	1	4	2	4	3	1	/	1	1	/	1	1	1	1	1	1	4	1	1	2	4	1	2
EVMS(L)45 11-2/45	/	3	4	1	1	1	4	2	4	3	1	/	1	1	/	1	1	1	1	1	1	4	1	1	2	4	1	2
EVMS(L)45 11-0/45	/	3	4	1	1	1	4	2	4	3	1	/	1	1	/	1	1	1	1	1	1	4	1	1	2	4	1	2
EVMS(L)45 12-2/45	/	3	4	1	1	1	4	2	4	3	1	/	1	1	/	1	1	1	1	1	1	4	1	1	2	4	1	2
EVMS(L)45 12-0/45	/	3	4	1	1	1	4	2	4	3	1	/	1	1	/	1	1	1	1	1	1	4	1	1	2	4	1	2
EVMS(L)45 13-2/45	/	3	4	1	1	1	4	2	4	3	1	/	1	1	/	1	1	1	1	1	1	4	1	1	2	4	1	2

### ПОДШИПНИКИ EVMS(L)45

Тип н сос	Кол-во
EVMS(L)45 1-1/3,0	/
EVMS(L)45 1-0/4,0	/
EVMS(L)45 2-2/5,5	/
EVMS(L)45 2-0/7,5	/
EVMS(L)45 3-2/11	/
EVMS(L)45 3-0/11	/
EVMS(L)45 4-2/15	/
EVMS(L)45 4-0/15	/
EVMS(L)45 5-2/18,5	/
EVMS(L)45 5-0/18,5	/
EVMS(L)45 6-2/22	/
EVMS(L)45 6-0/22	/
EVMS(L)45 7-2/30	/
EVMS(L)45 7-0/30	/
EVMS(L)45 8-2/30	/
EVMS(L)45 8-0/30	/
EVMS(L)45 9-2/30	/
EVMS(L)45 9-0/37	6315 ZZ C3
EVMS(L)45 10-2/37	6315 ZZ C3
EVMS(L)45 10-0/37	6315 ZZ C3
EVMS(L)45 11-2/45	6315 ZZ C3
EVMS(L)45 11-0/45	6315 ZZ C3
EVMS(L)45 12-2/45	6315 ZZ C3
EVMS(L)45 12-0/45	6315 ZZ C3
EVMS(L)45 13-2/45	6315 ZZ C3

РАСХОДНО-НАПОРНЫЕ ХАРАКТЕРИСТИКИ  
EVMSG45

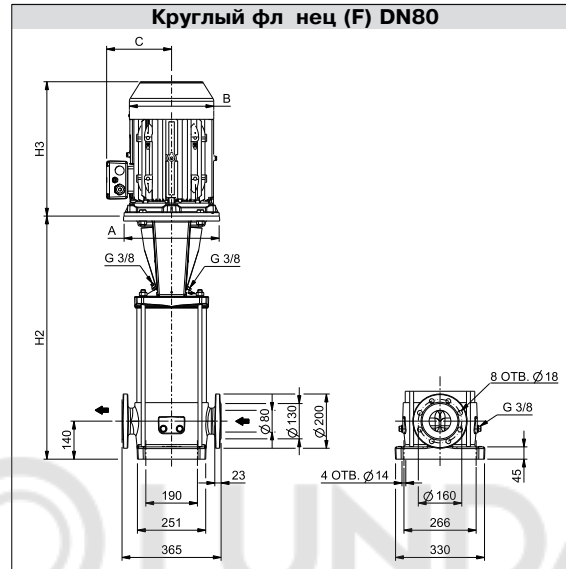
EVMSG45



Стандарт проведения испытаний: ISO 9906:2012, класс 3B

### ТЕХНИЧЕСКИЕ ХАРАКТЕРИСТИКИ EVMSG45

#### Г б ритный чертеж



#### Р змеры в мм и м сс в кг

Тип н сос	Рм кс., [МП ]	Электродвиг тель				Круглый фл нец (F)				
		Мощность, кВт	Типор з-мер	A Ø	B	C	H2	H2+H3	М сс н сос	М сс н сос + электродвиг тель
EVMSG45 1-1/3,0	1,6	3,0	100	160	176	123	546	888	60,2	82,2
EVMSG45 1-0/4,0	1,6	4,0	112	160	193	138	546	910	60,2	88,7
EVMSG45 2-2/5,5	1,6	5,5	132	300	220	152	722	1121	75,6	114,6
EVMSG45 2-0/7,5	1,6	7,5	132	300	220	152	722	1141	75,6	121,6
EVMSG45 3-2/11	1,6	11	160	350	259	180	824	1263	87,7	150,2
EVMSG45 3-0/11	1,6	11	160	350	259	180	824	1263	87,7	150,2
EVMSG45 4-2/15	1,6	15	160	350	311	240	896	1391	94,3	195,3
EVMSG45 4-0/15	1,6	15	160	350	311	240	896	1391	94,3	195,3
EVMSG45 5-2/18,5	1,6	18,5	160	350	311	240	968	1463	99,5	208,5
EVMSG45 5-0/18,5	1,6	18,5	160	350	311	240	968	1463	99,6	208,6
EVMSG45 6-2/22	2,5	22	180	350	354	260	1040	1592	105,0	240,0
EVMSG45 6-0/22	2,5	22	180	350	354	260	1040	1592	105,0	240,0
EVMSG45 7-2/30	2,5	30	200	400	354	280	1112	1664	115,6	283,6
EVMSG45 7-0/30	2,5	30	200	400	354	280	1112	1664	115,6	283,6
EVMSG45 8-2/30	2,5	30	200	400	354	280	1184	1736	120,9	288,9
EVMSG45 8-0/30	2,5	30	200	400	354	280	1184	1736	120,9	288,9
EVMSG45 9-2/30	2,5	30	200	400	354	280	1256	1808	126,4	294,4
EVMSG45 9-0/37	2,5	37	200	400	382	295	1273	1950	137,8	397,8
EVMSG45 10-2/37	3,5	37	200	400	382	295	1345	2022	143,1	403,1
EVMSG45 10-0/37	3,5	37	200	400	382	295	1345	2022	143,1	403,1
EVMSG45 11-2/45	3,5	45	225	450	449	335	1417	2183	153,9	527,9
EVMSG45 11-0/45	3,5	45	225	450	449	335	1417	2183	153,9	527,9
EVMSG45 12-2/45	3,5	45	225	450	449	335	1489	2255	159,2	533,2
EVMSG45 12-0/45	3,5	45	225	450	449	335	1489	2255	159,2	533,2
EVMSG45 13-2/45	3,5	45	225	450	449	335	1561	2327	164,5	538,5

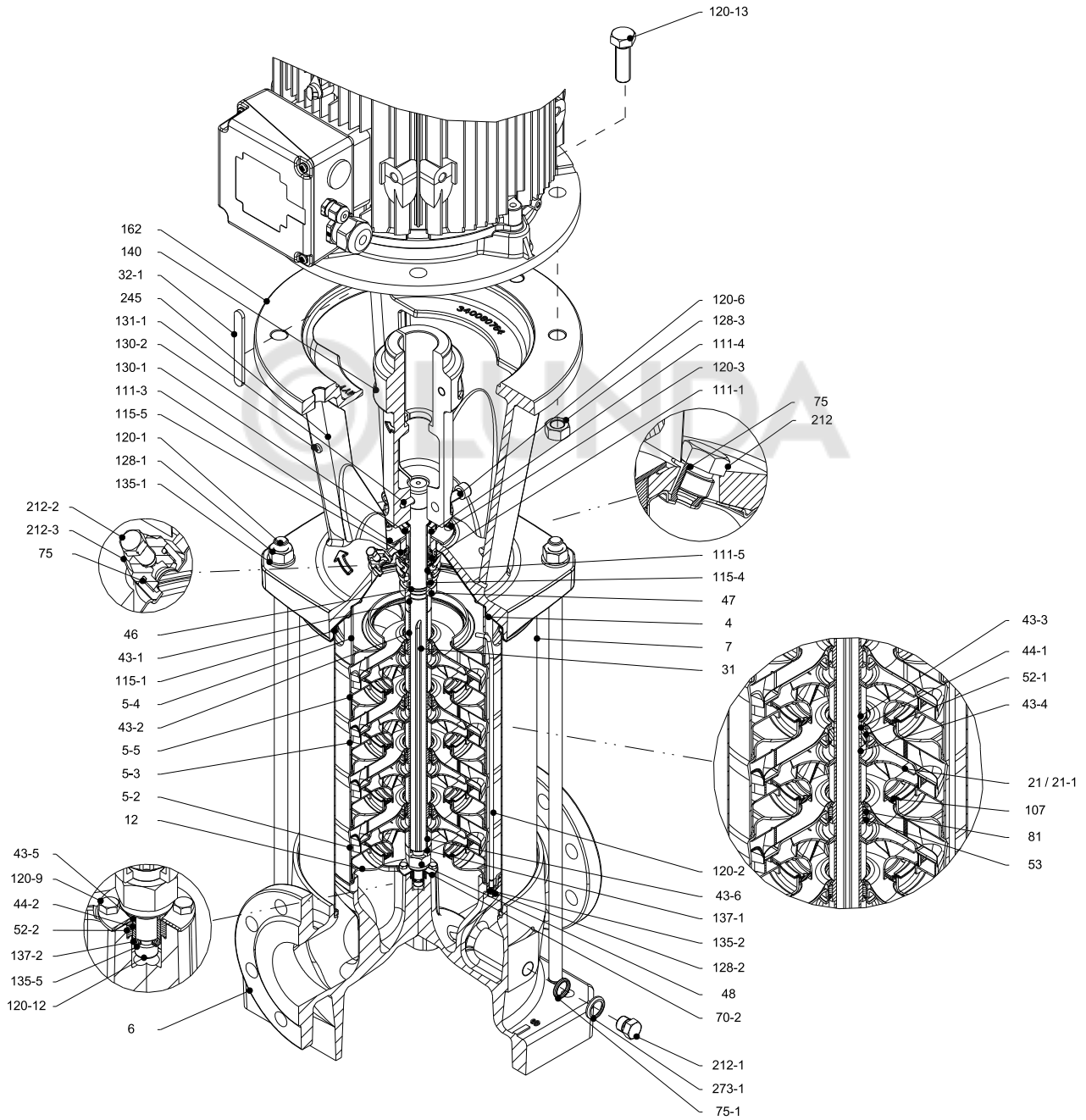
1,6 МП = 16 б р

2,5 МП = 25 б р

3,5 МП = 35 б р

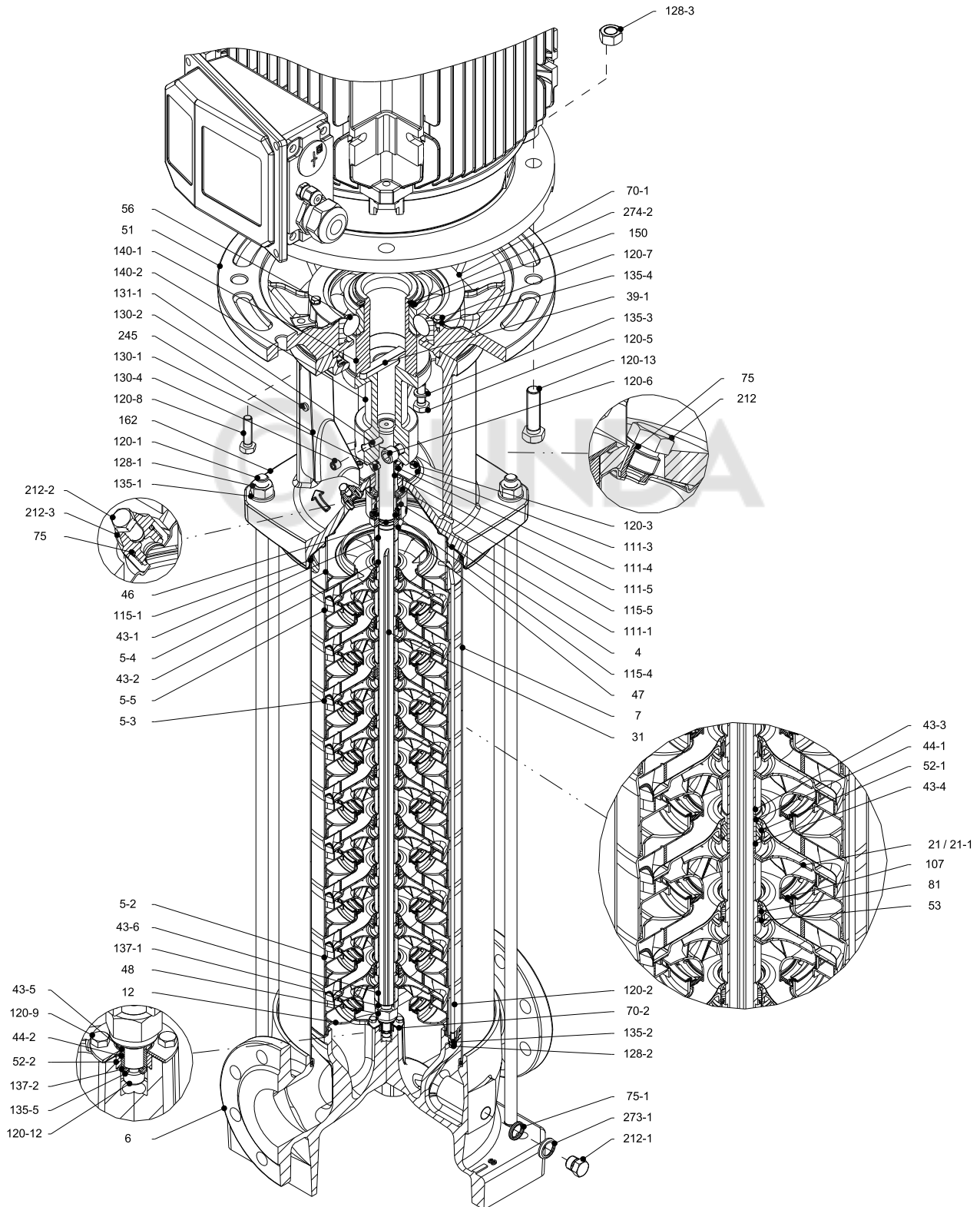
ВИД В РАЗРЕЗЕ  
EVMSG45

EVMSG45



Н сос без дополнительного подшипник , до 30 кВт

### ВИД В РАЗРЕЗЕ EVMSG45



Н сос с дополнительным подшипником, от 37 кВт

СПЕЦИФИКАЦИЯ  
EVMSG45

Поз.	НАЗВАНИЕ	МАТЕРИАЛ EVMSG	РАЗМЕРЫ	СТАНДАРТ
4	Крышк корпус	EN 1.4301 (AISI 304)		
5-2	Промежуточный диффузор	EN 1.4301 (AISI 304)		
5-3	Промежуточный диффузор с подшипником	EN 1.4301 (AISI 304)		
5-4	Н порный диффузор	EN 1.4301 (AISI 304)		
5-5	Верхний промежуточный диффузор	EN 1.4301 (AISI 304)		
6	Нижний корпус	Чугун EN GJL -250 EN 1561 Чугун EN GJS 400-15 EN 1563		
7	Внешний корпус	EN 1.4301 (AISI 304)		
12	Диффузор вс с	EN 1.4301 (AISI 304)		
21	Р бочее колесо	EN 1.4301 (AISI 304)		
21-1	Р бочее колесо уменьшенного ди метр	EN 1.4301 (AISI 304)		
31	В л	EN 1.4301 (AISI 304)		
32-1	Шпонк	EN 1.4301 (AISI 304)		
39-1	Шпонк муфты от 37 кВт	Углеродист я ст ль		
43-1	Втулк в л (торцевое уплотнение)	EN 1.4301 (AISI 304)		
43-2	Втулк в л (промежуточн я)	EN 1.4301 (AISI 304)		
43-3	Втулк в л (подшипник)	EN 1.4301 (AISI 304)		
43-4	Втулк в л (регулировочн я)	EN 1.4301 (AISI 304)		
43-5	Втулк в л (последняя ступень)	EN 1.4301 (AISI 304)		
43-6	Втулк в л (регулировочн я)	EN 1.4301 (AISI 304)		
44-1	Подшипник скольжения	К рбид вольфр м		
44-2	Втулк в л (подшипник)	К рбид вольфр м		
46	Кольцо торцевого уплотнения	EN 1.4404 (AISI 316L)		
47	Фикс тор кольцо	EN 1.4301 (AISI 304)		
48	Г йк крепления гидр влической ч сти	EN 1.4301 (AISI 304) с футоркой из нерж веющей ст ли		
51	Промежуточный фл нец двиг теля от 37 кВт	Чугун EN GJL250 EN 1561		
52-1	Подшипник скольжения	К рбид вольфр м		
52-2	Подшипник скольжения (нижний корпус)	К рбид вольфр м		
53	Фикс тор втулки	EN 1.4301 (AISI 304)		
56	Ш риковый подшипник от 37 кВт	см. т бл. н стр. 119		
70-1	Кольцо ш рикового подшипник от 37 кВт	EN 1.4301 (AISI 304)		
70-2	Диск подшипник	EN 1.4301 (AISI 304)		
75	Уплотнительное кольцо пробки з полнения	EPDM / FPM	Ø12,37x2,62	OR 3050
75-1	Уплотнительное кольцо сливной пробки	EPDM / FPM		
81	Втулк	Тефлон		
107	Износное кольцо	EN 1.4301 (AISI 304) + PPS		
111-1	Торцевое уплотнение	см. стр. 6-7		
111-3	Фл нец торцевого уплотнения	EN 1.4301 (AISI 304)		
111-4	Фикс тор седл	EN 1.4404 (AISI 316L)		
111-5	Втулк к ртридж торцевого уплотнения	EN 1.4301 (AISI 304)		
115-1	Уплотнительное кольцо корпус	EPDM / FPM	Ø240,66x5,34	OR 6945
115-4	Уплотнительное кольцо втулки к ртридж	EPDM / FPM	Ø23,39x3,53	OR 4093
115-5	Уплотнительное кольцо фл нец торцевого уплотнения	EPDM / FPM	Ø44,04x3,53	OR 4175
120-1	Стяжн я шпильк	EN 1.4057 (AISI 431)		
120-2	Стяжн я шпильк гидр влической ч сти	EN 1.4301 (AISI 304)		
120-3	Винт фл нец уплотнения	A2-70	M5x12	ISO 4762
120-5	Винт удлинителя муфты от 37 кВт	Оцинков нн я ст ль, кл сс прочности 8.8 по ISO 898/1	M10x30	ISO 4017

### СПЕЦИФИКАЦИЯ EVMSG45

Поз.	НАЗВАНИЕ	МАТЕРИАЛ EVMSG	РАЗМЕРЫ	СТАНДАРТ	
120-6	Болт муфты насоса	до 4,0 кВт	Оцинкованный стальной, класс прочности 8.8 по ISO 898/1	M6x25	ISO 4762
		5,5 - 7,5 кВт	Оцинкованный стальной, класс прочности 8.8 по ISO 898/1	M8x25	ISO 4762
		11 - 30 кВт	Оцинкованный стальной, класс прочности 8.8 по ISO 898/1	M10x30	ISO 4762
		от 37 кВт	Оцинкованный стальной, класс прочности 8.8 по ISO 898/1	M12x30	ISO 4762
120-7	Винт (шлицевой подшипник)	от 37 кВт	Оцинкованный стальной, класс прочности 8.8 по ISO 898/1	M6x10	ISO 4017
120-8	Болт (промежуточный фланец двигателя)	от 37 кВт	Оцинкованный стальной, класс прочности 8.8 по ISO 898/1	M10x40	ISO 4017
120-9	Болт (нижний корпус)		A2-70	M5x8	ISO 4017
120-12	Винт (в л)		A2-70	M6x16	ISO 4762
120-13	Болт крепления двигателя	MEC 100-112	Оцинкованный стальной, класс прочности 8.8 по ISO 898/1	M8x20	ISO 4017
		MEC 132	Оцинкованный стальной, класс прочности 8.8 по ISO 898/1	M12x45	ISO 4017
		MEC 160-180	Оцинкованный стальной, класс прочности 8.8 по ISO 898/1	M16x50	ISO 4017
		MEC 200-225	Оцинкованный стальной, класс прочности 8.8 по ISO 898/1	M16x60	ISO 4014
128-1	Гайка стяжной шпильки		A2-70 UNI 7323	M16	ISO 4032
128-2	Гайка стяжной шпильки гидравлической части		A2-70	M5	ISO 4032
128-3	Гайка крепления двигателя	MEC 132	Оцинкованный стальной	M12	ISO 4032
		MEC 160-180-200-225	Оцинкованный стальной	M16	ISO 4032
128-6	Гайка муфты	MEC 100-112	Оцинкованный стальной	M6	ISO 4032
130-1	Установочный винт		EN 1.4301 (AISI 304)	M6x8	ISO 4026
130-2	Винт крепления ограждения муфты		A2-70	M5x6	UNI 7687
130-4	Установочный винт муфты насоса	от 37 кВт	Оцинкованный стальной	M10x10	ISO 4026
131-1	Штифт в л	до 4,0 кВт	Углеродистый стальной	Ø8x42	ISO 2338
		от 5,5 кВт	Углеродистый стальной	Ø8x50	ISO 2338
135-1	Шпилька стяжной шпильки		EN 1.4301 (AISI 304)	Ø16	ISO 7089
135-2	Шпилька стяжной шпильки гидравлической части		EN 1.4301 (AISI 304)	Ø5,1	UNI 1751
135-3	Шпилька удлинителя муфты	от 37 кВт	Оцинкованный стальной	Ø10,2	UNI 1751
135-4	Шпилька (шлицевой подшипник)	от 37 кВт	Углеродистый стальной с покрытием	Ø6,1	UNI 1751
135-5	Шпилька гайки крепления гидравлической части		EN 1.4301 (AISI 304)		
135-6	Шпилька муфты	до 4,0 кВт	Углеродистый стальной		
137-1	Шпилька рессорных колес		EN 1.4301 (AISI 304)		
137-2	Втулка в л		EN 1.4301 (AISI 304)		
140	Муфта	до 4,0 кВт	Алюминий (литый под давлением), EN AB-AISI11 Cu2 (Fe)		
		5,5 - 30 кВт	Чугун EN GJL250 EN 1561		
140-1	Муфта удлинителя	от 37 кВт	Углеродистый стальной		
140-2	Муфта	от 37 кВт	Углеродистый стальной		
150	Шпилька (стопорное кольцо)	от 37 кВт	Углеродистый стальной		
162	Кронштейн двигателя	до 30 кВт	Чугун EN GJS 400-15 EN 1563		
212	Пробка сливного отверстия		EN 1.4301 (AISI 304)		
212-1	Пробка сливного отверстия		EN 1.4301 (AISI 304)		
212-2	Пробка выпуска воздуха		EN 1.4401 (AISI 316)		
212-3	Пробка сливного отверстия		EN 1.4301 (AISI 304)		
245	Ограждение муфты		EN 1.4301 (AISI 304)		
273-1	Шпилька пробки сливного отверстия		EN 1.4301 (AISI 304)		
274-2	Пружинное кольцо (муфта)	от 37 кВт	Углеродистый стальной TC80	Ø75	UNI 7435

КОЛИЧЕСТВО НА ОДНУ МОДЕЛЬ  
EVMSG45

Тип н сос	Поз.																											
	4	5-2	5-3	5-4	5-5	6	7	12	21	21-1	31	32-1	39-1	43-1	43-2	43-3	43-4	43-5	43-6	44-1	44-2	46	47	48	51	52-1	52-2	53
EVMSG45 1-1/3.0	1	/	/	1	1	1	1	1	/	1	1	1	/	1	1	/	/	1	1	/	1	1	1	/	/	1	1	1
EVMSG45 1-0/4.0	1	/	/	1	1	1	1	1	1	/	1	1	/	1	1	/	/	1	1	/	1	1	1	1	1	/	/	1
EVMSG45 2-2/5.5	1	1	/	1	1	1	1	1	/	2	1	1	/	1	2	/	/	1	1	/	1	1	1	1	/	/	1	
EVMSG45 2-0/7.5	1	1	/	1	1	1	1	1	2	/	1	1	/	1	2	/	/	1	1	/	1	1	1	1	/	/	1	
EVMSG45 3-2/11	1	1	1	1	1	1	1	1	1	2	1	1	/	1	2	1	1	1	1	1	1	1	1	1	/	1	1	
EVMSG45 3-0/11	1	1	1	1	1	1	1	1	3	/	1	1	/	1	2	1	1	1	1	1	1	1	1	1	/	1	1	
EVMSG45 4-2/15	1	2	1	1	1	1	1	1	2	2	1	1	/	1	3	1	1	1	1	1	1	1	1	1	/	1	1	
EVMSG45 4-0/15	1	2	1	1	1	1	1	1	4	/	1	1	/	1	3	1	1	1	1	1	1	1	1	1	/	1	1	
EVMSG45 5-2/18.5	1	3	1	1	1	1	1	1	3	2	1	1	/	1	4	1	1	1	1	1	1	1	1	1	/	1	1	
EVMSG45 5-0/18.5	1	3	1	1	1	1	1	1	5	/	1	1	/	1	4	1	1	1	1	1	1	1	1	1	/	1	1	
EVMSG45 6-2/22	1	4	1	1	1	1	1	1	4	2	1	1	/	1	5	1	1	1	1	1	1	1	1	1	/	1	1	
EVMSG45 6-0/22	1	4	1	1	1	1	1	1	6	/	1	1	/	1	5	1	1	1	1	1	1	1	1	1	/	1	1	
EVMSG45 7-2/30	1	5	1	1	1	1	1	1	5	2	1	1	/	1	6	1	1	1	1	1	1	1	1	1	/	1	1	
EVMSG45 7-0/30	1	5	1	1	1	1	1	1	7	/	1	1	/	1	6	1	1	1	1	1	1	1	1	1	/	1	1	
EVMSG45 8-2/30	1	6	1	1	1	1	1	1	6	2	1	1	/	1	7	1	1	1	1	1	1	1	1	1	/	1	1	
EVMSG45 8-0/30	1	6	1	1	1	1	1	1	8	/	1	1	/	1	7	1	1	1	1	1	1	1	1	1	/	1	1	
EVMSG45 9-2/30	1	7	1	1	1	1	1	1	7	2	1	1	/	1	8	1	1	1	1	1	1	1	1	1	/	1	1	
EVMSG45 9-0/37	1	7	1	1	1	1	1	1	9	/	1	1	/	1	8	1	1	1	1	1	1	1	1	1	/	1	1	
EVMSG45 10-2/37	1	8	1	1	1	1	1	1	8	2	1	1	/	1	9	1	1	1	1	1	1	1	1	1	/	1	1	
EVMSG45 10-0/37	1	8	1	1	1	1	1	1	10	/	1	1	/	1	9	1	1	1	1	1	1	1	1	1	/	1	1	
EVMSG45 11-2/45	1	9	1	1	1	1	1	1	9	2	1	1	/	1	10	1	1	1	1	1	1	1	1	1	/	1	1	
EVMSG45 11-0/45	1	9	1	1	1	1	1	1	11	/	1	1	/	1	10	1	1	1	1	1	1	1	1	1	/	1	1	
EVMSG45 12-2/45	1	9	2	1	1	1	1	1	10	2	1	1	/	1	10	2	2	1	1	2	1	1	1	1	1	2	1	
EVMSG45 12-0/45	1	9	2	1	1	1	1	1	12	/	1	1	/	1	10	2	2	1	1	2	1	1	1	1	1	2	1	
EVMSG45 13-2/45	1	10	2	1	1	1	1	1	11	2	1	1	/	1	11	2	2	1	1	2	1	1	1	1	1	2	1	

В л и з с т л и EN 1.4462 (AISI 329A)

Тип н сос	Поз.																											
	56	70-1	70-2	75	75-1	81	107	111-1	111-3	111-4	111-5	115-1	115-4	115-5	120-1	120-2	120-3	120-5	120-6	120-7	120-8	120-9	120-12	120-13	128-1	128-2	128-3	128-6
EVMSG45 1-1/3.0	/	/	1	2	4	1	1	1	1	1	1	2	1	1	4	2	4	/	4	/	/	4	1	4	4	4	/	4
EVMSG45 1-0/4.0	/	/	1	2	4	1	1	1	1	1	1	2	1	1	4	2	4	/	4	/	/	4	1	4	4	4	/	4
EVMSG45 2-2/5.5	/	/	1	2	4	2	2	1	1	1	1	2	1	1	4	2	4	/	4	/	/	4	1	4	4	4	4	/
EVMSG45 2-0/7.5	/	/	1	2	4	2	2	1	1	1	1	2	1	1	4	2	4	/	4	/	/	4	1	4	4	4	4	/
EVMSG45 3-2/11	/	/	1	2	4	2	3	1	1	1	1	2	1	1	4	2	4	/	4	/	/	4	1	4	4	4	4	/
EVMSG45 3-0/11	/	/	1	2	4	2	3	1	1	1	1	2	1	1	4	2	4	/	4	/	/	4	1	4	4	4	4	/
EVMSG45 4-2/15	/	/	1	2	4	3	4	1	1	1	1	2	1	1	4	2	4	/	4	/	/	4	1	4	4	4	4	/
EVMSG45 4-0/15	/	/	1	2	4	3	4	1	1	1	1	2	1	1	4	2	4	/	4	/	/	4	1	4	4	4	4	/
EVMSG45 5-2/18.5	/	/	1	2	4	4	5	1	1	1	1	2	1	1	4	2	4	/	4	/	/	4	1	4	4	4	4	/
EVMSG45 5-0/18.5	/	/	1	2	4	4	5	1	1	1	1	2	1	1	4	2	4	/	4	/	/	4	1	4	4	4	4	/
EVMSG45 6-2/22	/	/	1	2	4	5	6	1	1	1	1	2	1	1	4	2	4	/	4	/	/	4	1	4	4	4	4	/
EVMSG45 6-0/22	/	/	1	2	4	5	6	1	1	1	1	2	1	1	4	2	4	/	4	/	/	4	1	4	4	4	4	/
EVMSG45 7-2/30	/	/	1	2	4	6	7	1	1	1	1	2	1	1	4	2	4	/	4	/	/	4	1	4	4	4	4	/
EVMSG45 7-0/30	/	/	1	2	4	6	7	1	1	1	1	2	1	1	4	2	4	/	4	/	/	4	1	4	4	4	4	/
EVMSG45 8-2/30	/	/	1	2	4	7	8	1	1	1	1	2	1	1	4	2	4	/	4	/	/	4	1	4	4	4	4	/
EVMSG45 8-0/30	/	/	1	2	4	7	8	1	1	1	1	2	1	1	4	2	4	/	4	/	/	4	1	4	4	4	4	/
EVMSG45 9-2/30	/	/	1	2	4	8	9	1	1	1	1	2	1	1	4	2	4	/	4	/	/	4	1	4	4	4	4	/
EVMSG45 9-0/37	1	1	1	2	4	8	9	1	1	1	1	2	1	1	4	2	4	4	2	3	4	4	1	4	4	4	4	/
EVMSG45 10-2/37	1	1	1	2	4	9	10	1	1	1	1	2	1	1	4	2	4	4	2	3	4	4	1	4	4	4	4	/
EVMSG45 10-0/37	1	1	1	2	4	9	10	1	1	1	1	2	1	1	4	2	4	4	2	3	4	4	1	4	4	4	4	/
EVMSG45 11-2/45	1	1	1	2	4	10	11	1	1	1	1	2	1	1	4	2	4	4	2	3	4	4	1	8	4	4	8	/
EVMSG45 11-0/45	1	1	1	2	4	10	11	1	1	1	1	2	1	1	4	2	4	4	2	3	4	4	1	8	4	4	8	/
EVMSG45 12-2/45	1	1	1	2	4	10	12	1	1	1	1	2	1	1	4	2	4	4	2	3	4	4	1	8	4	4	8	/
EVMSG45 12-0/45	1	1	1	2	4	10	12	1	1	1	1	2	1	1	4	2	4	4	2	3	4	4	1	8	4	4	8	/
EVMSG45 13-2/45	1	1	1	2	4	11	13	1	1	1	1	2	1	1	4	2	4	4	2	3	4	4	1	8	4	4	8	/

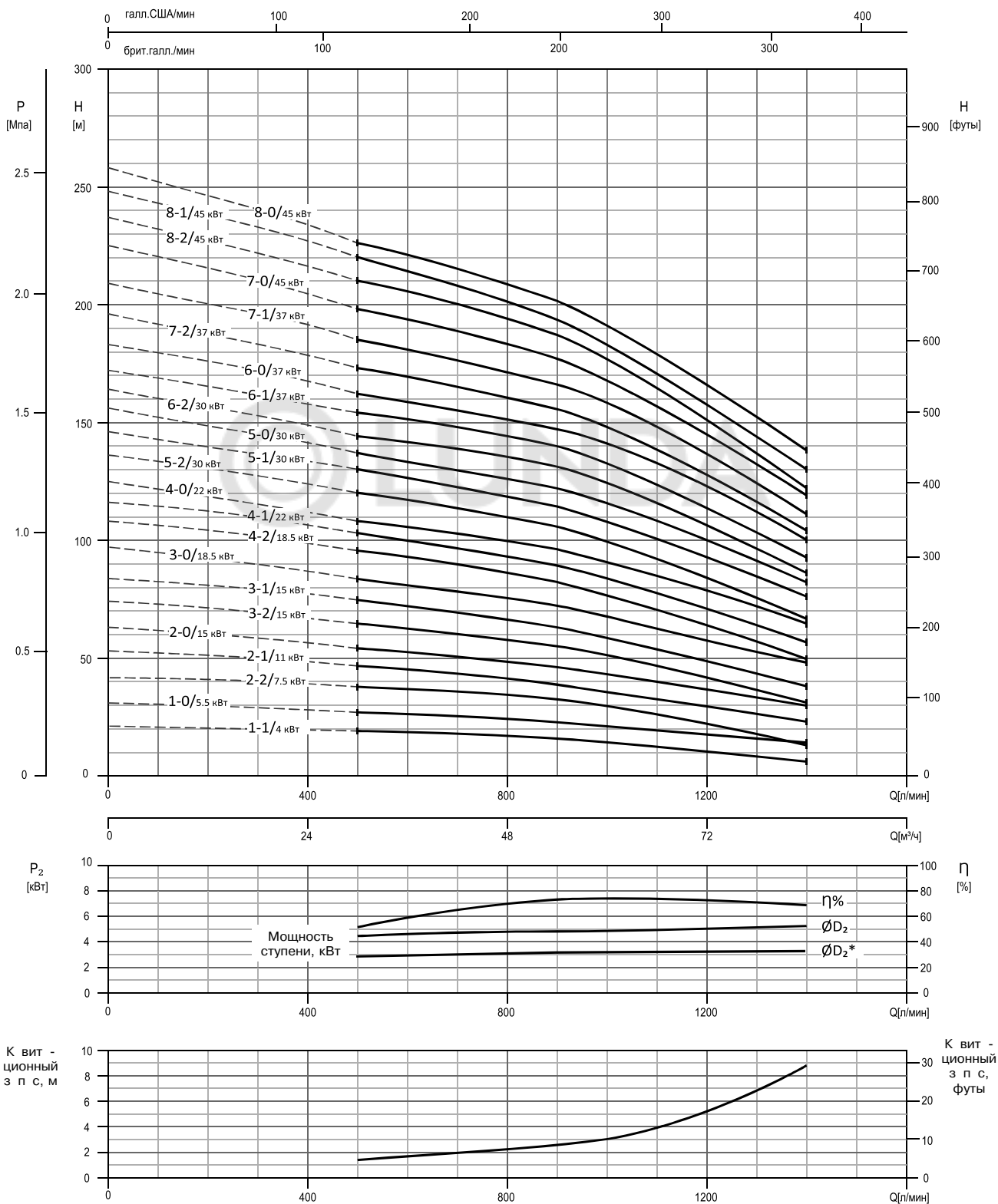
### КОЛИЧЕСТВО НА ОДНУ МОДЕЛЬ EVMSG45

Тип н сос	Поз.																							
	130-1	130-2	130-4	131-1	135-1	135-2	135-3	135-4	135-5	135-6	137-1	137-2	140	140-1	140-2	150	162	212	212-1	212-2	212-3	245	273-1	274-2
EVMSG45 1-1/3,0	3	4	/	1	4	2	/	/	1	4	1	1	2	/	/	/	1	1	4	1	1	2	4	/
EVMSG45 1-0/4,0	3	4	/	1	4	2	/	/	1	4	1	1	2	/	/	/	1	1	4	1	1	2	4	/
EVMSG45 2-2/5,5	3	4	/	1	4	2	/	/	1	/	1	1	2	/	/	/	1	1	4	1	1	2	4	/
EVMSG45 2-0/7,5	3	4	/	1	4	2	/	/	1	/	1	1	2	/	/	/	1	1	4	1	1	2	4	/
EVMSG45 3-2/11	3	4	/	1	4	2	/	/	1	/	1	1	2	/	/	/	1	1	4	1	1	2	4	/
EVMSG45 3-0/11	3	4	/	1	4	2	/	/	1	/	1	1	2	/	/	/	1	1	4	1	1	2	4	/
EVMSG45 4-2/15	3	4	/	1	4	2	/	/	1	/	1	1	2	/	/	/	1	1	4	1	1	2	4	/
EVMSG45 4-0/15	3	4	/	1	4	2	/	/	1	/	1	1	2	/	/	/	1	1	4	1	1	2	4	/
EVMSG45 5-2/18,5	3	4	/	1	4	2	/	/	1	/	1	1	2	/	/	/	1	1	4	1	1	2	4	/
EVMSG45 5-0/18,5	3	4	/	1	4	2	/	/	1	/	1	1	2	/	/	/	1	1	4	1	1	2	4	/
EVMSG45 6-2/22	3	4	/	1	4	2	/	/	1	/	1	1	2	/	/	/	1	1	4	1	1	2	4	/
EVMSG45 6-0/22	3	4	/	1	4	2	/	/	1	/	1	1	2	/	/	/	1	1	4	1	1	2	4	/
EVMSG45 7-2/30	3	4	/	1	4	2	/	/	1	/	1	1	2	/	/	/	1	1	4	1	1	2	4	/
EVMSG45 7-0/30	3	4	/	1	4	2	/	/	1	/	1	1	2	/	/	/	1	1	4	1	1	2	4	/
EVMSG45 8-2/30	3	4	/	1	4	2	/	/	1	/	1	1	2	/	/	/	1	1	4	1	1	2	4	/
EVMSG45 8-0/30	3	4	/	1	4	2	/	/	1	/	1	1	2	/	/	/	1	1	4	1	1	2	4	/
EVMSG45 9-2/30	3	4	/	1	4	2	/	/	1	/	1	1	2	/	/	/	1	1	4	1	1	2	4	/
EVMSG45 9-0/37	3	4	1	1	4	2	4	3	1	/	1	1	/	1	1	1	1	4	1	1	2	4	1	
EVMSG45 10-2/37	3	4	1	1	4	2	4	3	1	/	1	1	/	1	1	1	1	4	1	1	2	4	1	
EVMSG45 10-0/37	3	4	1	1	4	2	4	3	1	/	1	1	/	1	1	1	1	4	1	1	2	4	1	
EVMSG45 11-2/45	3	4	1	1	4	2	4	3	1	/	1	1	/	1	1	1	1	4	1	1	2	4	1	
EVMSG45 11-0/45	3	4	1	1	4	2	4	3	1	/	1	1	/	1	1	1	1	4	1	1	2	4	1	
EVMSG45 12-2/45	3	4	1	1	4	2	4	3	1	/	1	1	/	1	1	1	1	4	1	1	2	4	1	
EVMSG45 12-0/45	3	4	1	1	4	2	4	3	1	/	1	1	/	1	1	1	1	4	1	1	2	4	1	
EVMSG45 13-2/45	3	4	1	1	4	2	4	3	1	/	1	1	/	1	1	1	1	4	1	1	2	4	1	

### ПОДШИПНИКИ EVMSG45

Тип н сос	Кол-во
EVMSG45 1-1/3,0	/
EVMSG45 1-0/4,0	/
EVMSG45 2-2/5,5	/
EVMSG45 2-0/7,5	/
EVMSG45 3-2/11	/
EVMSG45 3-0/11	/
EVMSG45 4-2/15	/
EVMSG45 4-0/15	/
EVMSG45 5-2/18,5	/
EVMSG45 5-0/18,5	/
EVMSG45 6-2/22	/
EVMSG45 6-0/22	/
EVMSG45 7-2/30	/
EVMSG45 7-0/30	/
EVMSG45 8-2/30	/
EVMSG45 8-0/30	/
EVMSG45 9-2/30	/
EVMSG45 9-0/37	6315 ZZ C3
EVMSG45 10-2/37	6315 ZZ C3
EVMSG45 10-0/37	6315 ZZ C3
EVMSG45 11-2/45	6315 ZZ C3
EVMSG45 11-0/45	6315 ZZ C3
EVMSG45 12-2/45	6315 ZZ C3
EVMSG45 12-0/45	6315 ZZ C3
EVMSG45 13-2/45	6315 ZZ C3

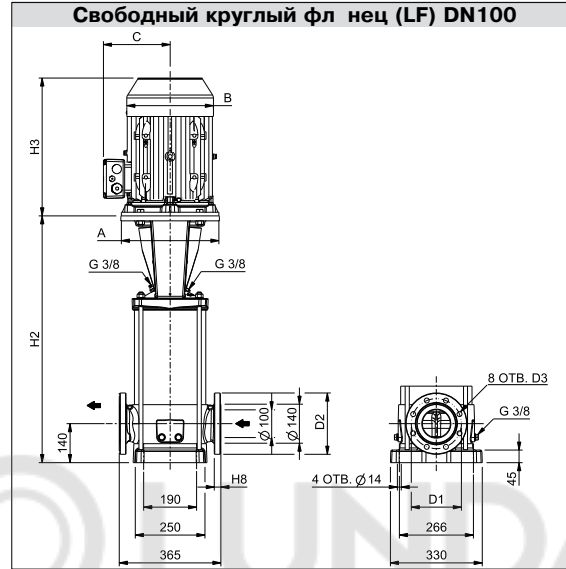
РАСХОДНО-НАПОРНЫЕ ХАРАКТЕРИСТИКИ  
EVMS(L)64



Стандарт проведения испытаний: ISO 9906:2012, класс 3B

### ТЕХНИЧЕСКИЕ ХАРАКТЕРИСТИКИ EVMS(L)64

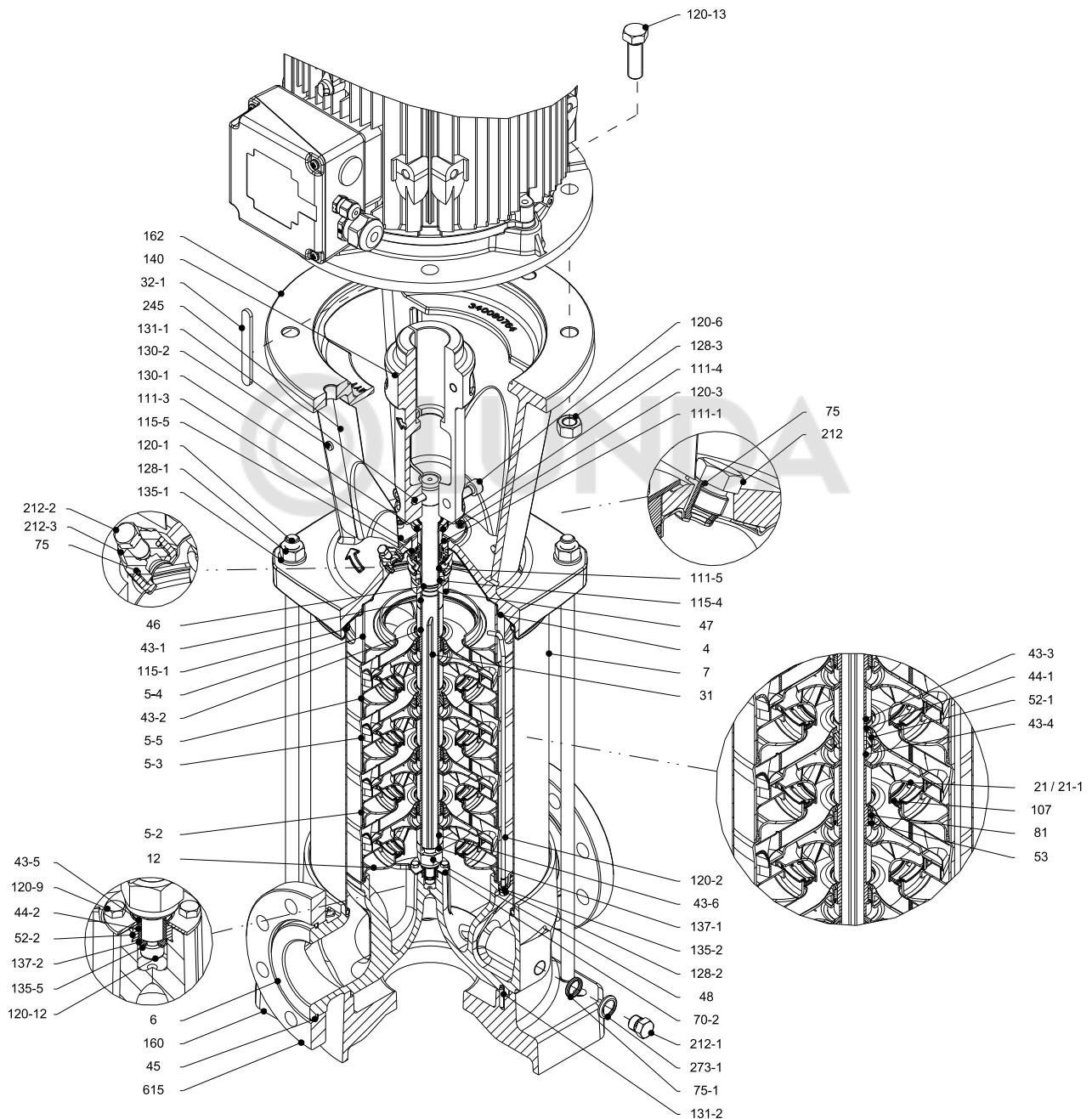
#### Г б ритный чертеж



#### Р змеры в мм и м сс в кг

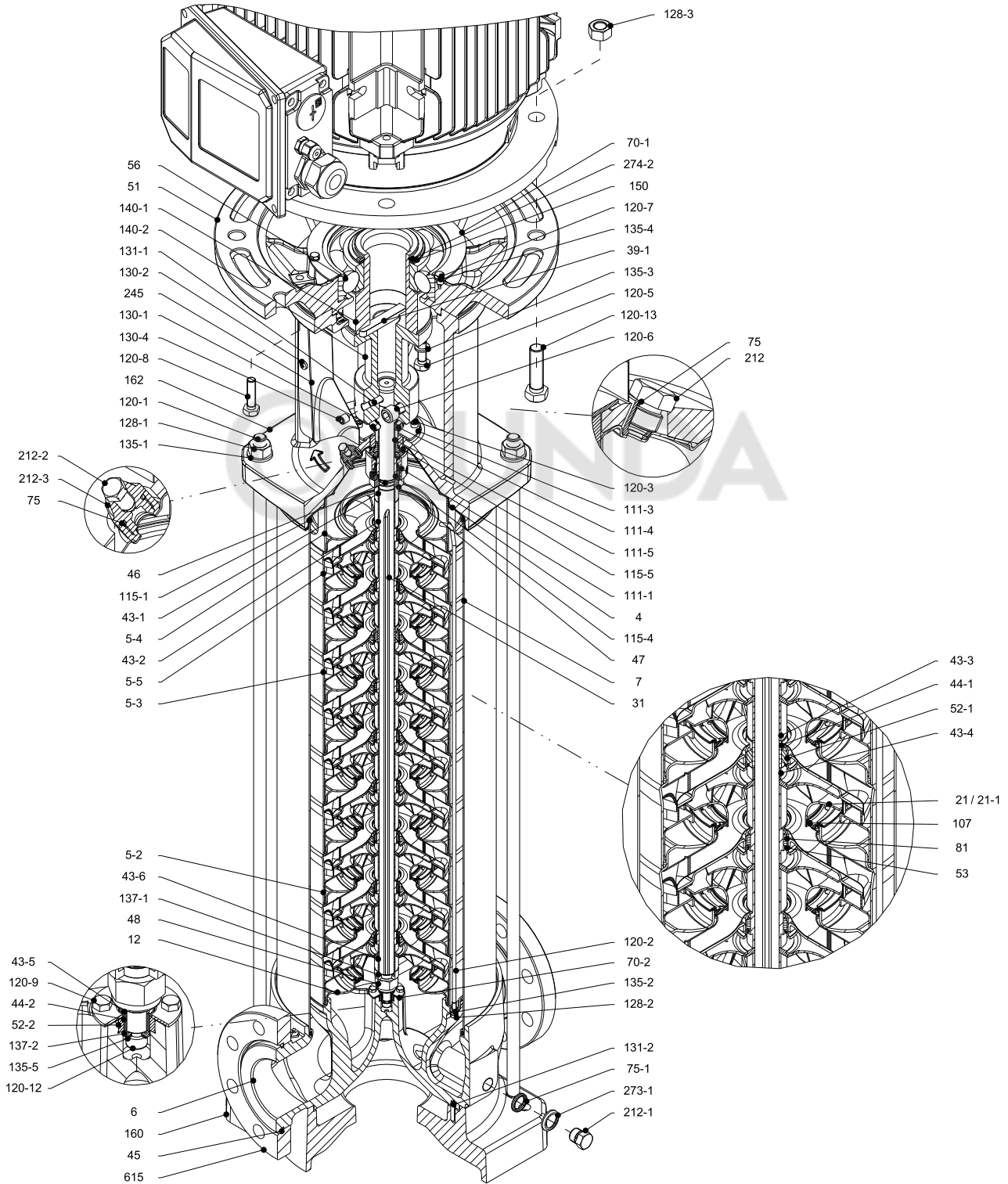
Тип н сос	Рм кс., [МП ]	Электродвиг тель			Свободный круглый фл нец (LF)								М сс н сос	М сс н сос + электродвиг тель
		Мощность, кВт	Типор з-мер	А	В	С	Н2	Н2+Н3	D1	D2	D3	Н8		
				Ø										
EVMS(L)64 1-1/4,0	1,6	4,0	112	160	193	138	546	910	180	220	18	24	67,8	96,3
EVMS(L)64 1-0/5,5	1,6	5,5	132	300	220	152	650	1049	180	220	18	24	77,6	116,6
EVMS(L)64 2-2/7,5	1,6	7,5	132	300	220	152	722	1141	180	220	18	24	82,7	128,7
EVMS(L)64 2-1/11	1,6	11	160	350	259	180	752	1191	180	220	18	24	90,0	152,5
EVMS(L)64 2-0/15	1,6	15	160	350	311	240	752	1247	180	220	18	24	90,0	191,0
EVMS(L)64 3-2/15	1,6	15	160	350	311	240	824	1319	180	220	18	24	95,1	196,1
EVMS(L)64 3-1/15	1,6	15	160	350	311	240	824	1319	180	220	18	24	95,1	196,1
EVMS(L)64 3-0/18,5	1,6	18,5	160	350	311	240	824	1319	180	220	18	24	95,1	204,1
EVMS(L)64 4-2/18,5	1,6	18,5	160	350	311	240	896	1391	180	220	18	24	100,2	209,2
EVMS(L)64 4-1/22	1,6	22	180	350	354	260	896	1448	180	220	18	24	100,4	235,4
EVMS(L)64 4-0/22	1,6	22	180	350	354	260	896	1448	180	220	18	24	100,4	235,4
EVMS(L)64 5-2/30	1,6	30	200	400	354	280	968	1520	180	220	18	24	110,9	278,9
EVMS(L)64 5-1/30	1,6	30	200	400	354	280	968	1520	180	220	18	24	110,9	278,9
EVMS(L)64 5-0/30	1,6	30	200	400	354	280	968	1520	180	220	18	24	110,9	278,9
EVMS(L)64 6-2/30	2,5	30	200	400	354	280	1040	1592	190	235	22	30	121,2	289,2
EVMS(L)64 6-1/37	2,5	37	200	400	382	295	1057	1734	190	235	22	30	133,2	393,2
EVMS(L)64 6-0/37	2,5	37	200	400	382	295	1057	1734	190	235	22	30	133,2	393,2
EVMS(L)64 7-2/37	2,5	37	200	400	382	295	1129	1806	190	235	22	30	138,6	398,6
EVMS(L)64 7-1/37	2,5	37	200	400	382	295	1129	1806	190	235	22	30	138,6	398,6
EVMS(L)64 7-0/45	2,5	45	225	450	449	335	1129	1895	190	235	22	30	144,2	518,2
EVMS(L)64 8-2/45	2,5	45	225	450	449	335	1201	1967	190	235	22	30	149,9	523,9
EVMS(L)64 8-1/45	2,5	45	225	450	449	335	1201	1967	190	235	22	30	149,4	523,4
EVMS(L)64 8-0/45	2,5	45	225	450	449	335	1201	1967	190	235	22	30	149,4	523,4

1,6 МП = 16 б р    2,5 МП = 25 б р

ВИД В РАЗРЕЗЕ  
EVMS(L)64

Н сос без дополнительного подшипник , до 30 кВт

### ВИД В РАЗРЕЗЕ EVMS(L)64



Н сос с дополнительным подшипником, от 37 кВт

СПЕЦИФИКАЦИЯ  
EVMS(L)64

Поз.	НАЗВАНИЕ	МАТЕРИАЛ		РАЗМЕРЫ	СТАНДАРТ
		EVMS	EVMSL		
4	Крышк корпус	EN 1.4301 (AISI 304)	EN 1.4404 (AISI 316L)		
5-2	Промежуточный диффузор	EN 1.4301 (AISI 304)	EN 1.4404 (AISI 316L)		
5-3	Промежуточный диффузор с подшипником	EN 1.4301 (AISI 304)	EN 1.4404 (AISI 316L)		
5-4	Н порный диффузор	EN 1.4301 (AISI 304)	EN 1.4404 (AISI 316L)		
5-5	Верхний промежуточный диффузор	EN 1.4301 (AISI 304)	EN 1.4404 (AISI 316L)		
6	Нижний корпус	EN 1.4308 (ASTM CF8)	EN 1.4408 (ASTM CF8M)		
7	Внешний корпус	EN 1.4301 (AISI 304)	EN 1.4404 (AISI 316L)		
12	Диффузор вс с	EN 1.4301 (AISI 304)	EN 1.4404 (AISI 316L)		
21	Р бочее колесо	EN 1.4301 (AISI 304)	EN 1.4404 (AISI 316L)		
21-1	Р бочее колесо уменьшенного ди метр	EN 1.4301 (AISI 304)	EN 1.4404 (AISI 316L)		
31	В л	EN 1.4301 (AISI 304)	EN 1.4404 (AISI 316L) - EN 1.4462 (AISI 329A)		
32-1	Шпонк	EN 1.4301 (AISI 304)			
39-1	Шпонк муфты от 37 кВт	Углеродист я ст ль			
43-1	Втулк в л (торцевое уплотнение)	EN 1.4301 (AISI 304)	EN 1.4404 (AISI 316L)		
43-2	Втулк в л (промежуточн я)	EN 1.4301 (AISI 304)	EN 1.4404 (AISI 316L)		
43-3	Втулк в л (подшипник)	EN 1.4301 (AISI 304)	EN 1.4404 (AISI 316L)		
43-4	Втулк в л (регулировочн я)	EN 1.4301 (AISI 304)	EN 1.4404 (AISI 316L)		
43-5	Втулк в л (последняя ступень)	EN 1.4301 (AISI 304)	EN 1.4404 (AISI 316L)		
43-6	Втулк в л (регулировочн я)	EN 1.4301 (AISI 304)	EN 1.4404 (AISI 316L)		
44-1	Подшипник скольжения	К рбид вольфр м			
44-2	Втулк в л (подшипник)	К рбид вольфр м			
45	Опор фл нц	EN 1.4301 (AISI 304)			
46	Кольцо торцевого уплотнения	EN 1.4404 (AISI 316L)			
47	Фикс тор кольцо	EN 1.4404 (AISI 316L)			
48	Г йк крепления гидр влической ч сти	EN 1.4301 (AISI 304) с футоркой из нерж веющей ст ли	EN 1.4401 (AISI 316) с футоркой из нерж веющей ст ли		
51	Промежуточный фл нец двиг теля от 37 кВт	Чугун EN GJL250 EN 1561			
52-1	Подшипник скольжения	К рбид вольфр м			
52-2	Подшипник скольжения (нижний корпус)	К рбид вольфр м			
53	Фикс тор втулки	EN 1.4301 (AISI 304)	EN 1.4404 (AISI 316L)		
56	Ш риковый подшипник от 37 кВт	см. т бл. н стр. 127			
70-1	Кольцо ш рикового подшипник от 37 кВт	EN 1.4301 (AISI 304)			
70-2	Диск подшипник	EN 1.4301 (AISI 304)	EN 1.4404 (AISI 316L)		
75	Уплотнительное кольцо пробки з полнения	EPDM / FPM		Ø12,37x2,62	OR 3050
75-1	Уплотнительное кольцо сливной пробки	EPDM / FPM			
81	Втулк	Тефлон			
107	Износное кольцо	EN 1.4301 (AISI 304) + PPS	EN 1.4404 (AISI 316L) + сульфид полипропилен		
111-1	Торцевое уплотнение	см. стр. 6 - 7			
111-3	Седло торцевого уплотнения	EN 1.4301 (AISI 304)	EN 1.4401 (AISI 316)		
111-4	Фикс тор седл	EN 1.4404 (AISI 316L)			
111-5	Втулк к ртридж торцевого уплотнения	EN 1.4301 (AISI 304)	EN 1.4404 (AISI 316L)		
115-1	Уплотнительное кольцо корпус	EPDM / FPM		Ø240,66x5,34	OR 6945
115-4	Уплотнительное кольцо втулки к ртридж	EPDM / FPM		Ø23,39x3,53	OR 4093
115-5	Уплотнительное кольцо фл нц торцевого уплотнения	EPDM / FPM		Ø44,04x3,53	OR 4175
120-1	Стяжн я шпильк	EN 1.4057 (AISI 431)			
120-2	Стяжн я шпильк гидр влической ч сти	EN 1.4301 (AISI 304)	EN 1.4401 (AISI 316)		
120-3	Винт фл нц уплотнения	A2-70		M5x12	ISO 4762
120-5	Винт муфты удлинителя от 37 кВт	Оцинков нн я ст ль, кл сс прочности 8.8 по ISO 898/1		M10x30	ISO 4017

### СПЕЦИФИКАЦИЯ EVMS(L)64

Поз.	НАЗВАНИЕ	МАТЕРИАЛ		РАЗМЕРЫ	СТАНДАРТ
		EVMS	EVMSL		
120-6	Болт муфты н сос	до 4,0 кВт	Оцинков нн я ст ль, кл сс прочности 8.8 по ISO 898/1	M6x25	ISO 4762
		5,5 - 7,5 кВт	Оцинков нн я ст ль, кл сс прочности 8.8 по ISO 898/1	M8x25	ISO 4762
		11 - 30 кВт	Оцинков нн я ст ль, кл сс прочности 8.8 по ISO 898/1	M10x30	ISO 4762
		от 37 кВт	Оцинков нн я ст ль, кл сс прочности 8.8 по ISO 898/1	M12x30	ISO 4762
120-7	Винт (ш риковый подшипник)	от 37 кВт	Оцинков нн я ст ль, кл сс прочности 8.8 по ISO 898/1	M6x10	ISO 4017
120-8	Болт (промежуточный фл нец двиг тела)	от 37 кВт	Оцинков нн я ст ль, кл сс прочности 8.8 по ISO 898/1	M10x40	ISO 4017
120-9	Болт (нижний корпус)		A2-70	M5x8	ISO 4017
120-12	Винт (в л)		A2-70	M6x16	ISO 4762
120-13	Болт крепления двиг тела	MEC 112	Оцинков нн я ст ль, кл сс прочности 8.8 по ISO 898/1	M8x20	ISO 4017
		MEC 132	Оцинков нн я ст ль, кл сс прочности 8.8 по ISO 898/1	M12x45	ISO 4017
		MEC 160-180	Оцинков нн я ст ль, кл сс прочности 8.8 по ISO 898/1	M16x50	ISO 4017
		MEC 200-225	Оцинков нн я ст ль, кл сс прочности 8.8 по ISO 898/1	M16x60	ISO 4014
128-1	Г йк стяжной шпильки		A2-70	M16	ISO 4032
128-2	Г йк стяжной шпильки гидр влической ч сти		A2-70 UNI 7323	M5	ISO 4032
128-3	Г йк крепления двиг тела	MEC 132	Оцинков нн я ст ль	M12	ISO 4032
		MEC 160-180-200-225	Оцинков нн я ст ль	M16	ISO 4032
128-6	Г йк муфты	MEC 112	Оцинков нн я ст ль	M6	ISO 4032
130-1	Уст новочный винт		EN 1.4301 (AISI 304)	M6x8	ISO 4026
130-2	Винт крепления огр ждения муфты		A2-70	M5x6	UNI 7687
130-4	Уст новочный винт муфты н сос	от 37 кВт	Оцинков нн я ст ль	M10x10	ISO 4026
131-1	Штифт в л	до 4,0 кВт	Углеродист я ст ль	Ø8x42	ISO 2338
		от 5,5 кВт	Углеродист я ст ль	Ø8x50	ISO 2338
131-2	Эл стичный штифт		EN 1.4301 (AISI 304)	Ø6x26	ISO 8752
135-1	Ш йб стяжной шпильки		EN 1.4301 (AISI 304)	Ø16	ISO 7089
135-2	Ш йб стяжной шпильки гидр влической ч сти		EN 1.4301 (AISI 304)   EN 1.4404 (AISI 316)	Ø5,1	UNI 1751
135-3	Ш йб удлинителя муфты	от 37 кВт	Оцинков нн я ст ль	Ø10,2	UNI 1751
135-4	Ш йб (ш риковый подшипник)	от 37 кВт	Углеродист я ст ль с покрытием	Ø6,1	UNI 1751
135-5	Ш йб г йки крепления гидр влической ч сти		EN 1.4301 (AISI 304)   EN 1.4404 (AISI 316L)		
135-6	Ш йб муфты	до 4,0 кВт	Углеродист я ст ль		
137-1	Ш йб р бочего колес		EN 1.4301 (AISI 304)   EN 1.4404 (AISI 316L)		
137-2	Втулк в л		EN 1.4301 (AISI 304)   EN 1.4404 (AISI 316L)		
140	Муфт	до 4,0 кВт	Алюминий (литье под д влением), EN AB-AISI11 Cu2 (Fe)		
		5,5 - 30 кВт	Чугун EN GJL250 EN 1561		
140-1	Муфт удлинителя	от 37 кВт	Углеродист я ст ль		
140-2	Муфт	от 37 кВт	Углеродист я ст ль		
150	Ш йб (стопорное кольцо)	от 37 кВт	Углеродист я ст ль		
160	Опорн я плит		Чугун EN GJL200 EN 1561		
162	Кронштейн двиг тела	до 30 кВт	Чугун EN GJS 400-15 EN 1563		
212	Пробк з ливного отверстия		EN 1.4301 (AISI 304)   EN 1.4404 (AISI 316L)		
212-1	Пробк сливного отверстия		EN 1.4301 (AISI 304)   EN 1.4404 (AISI 316L)		
212-2	Пробк выпуск воздух		EN 1.4401 (AISI 316)		
212-3	Пробк з ливного отверстия		EN 1.4301 (AISI 304)   EN 1.4404 (AISI 316L)		
245	Огр ждение муфты		EN 1.4301 (AISI 304)		
273-1	Ш йб пробки сливного отверстия		EN 1.4301 (AISI 304)   EN 1.4404 (AISI 316L)		
274-2	Пружинное кольцо (муфт )	от 37 кВт	Углеродист я ст ль TC80	Ø75	UNI 7435
615	Свободный фл нец		Чугун EN GJS 500-7 EN 1563		

КОЛИЧЕСТВО НА ОДНУ МОДЕЛЬ  
EVMS(L)64

Тип н сос	Поз.																											
	4	5-2	5-3	5-4	5-5	6	7	12	21	21-1	31	32-1	39-1	43-1	43-2	43-3	43-4	43-5	43-6	44-1	44-2	45	46	47	48	51	52-1	52-2
EVMS(L)64 1-1/4.0	1	/	/	1	1	1	1	1	/	1	1	/	1	1	/	/	1	1	/	1	4	1	1	1	/	/	1	
EVMS(L)64 1-0/5.5	1	/	/	1	1	1	1	1	/	1	1	/	1	1	/	/	1	1	/	1	4	1	1	1	/	/	1	
EVMS(L)64 2-2/7.5	1	1	/	1	1	1	1	1	/	2	1	1	/	1	2	/	/	1	1	/	1	4	1	1	1	/	/	1
EVMS(L)64 2-1/11	1	1	/	1	1	1	1	1	1	1	1	/	1	2	/	/	1	1	/	1	4	1	1	1	/	/	1	
EVMS(L)64 2-0/15	1	1	/	1	1	1	1	1	2	/	1	1	/	1	2	/	/	1	1	/	1	4	1	1	1	/	/	1
EVMS(L)64 3-2/15	1	1	1	1	1	1	1	1	1	2	1	1	/	1	2	1	1	1	1	1	1	4	1	1	1	/	/	1
EVMS(L)64 3-1/15	1	1	1	1	1	1	1	1	2	1	1	/	1	2	1	1	1	1	1	1	1	4	1	1	1	/	/	1
EVMS(L)64 3-0/18.5	1	1	1	1	1	1	1	1	3	/	1	1	/	1	2	1	1	1	1	1	1	4	1	1	1	/	/	1
EVMS(L)64 4-2/18.5	1	2	1	1	1	1	1	1	2	2	1	1	/	1	3	1	1	1	1	1	1	4	1	1	1	/	/	1
EVMS(L)64 4-1/22	1	2	1	1	1	1	1	1	3	1	1	1	/	1	3	1	1	1	1	1	1	4	1	1	1	/	/	1
EVMS(L)64 4-0/22	1	2	1	1	1	1	1	1	4	/	1	1	/	1	3	1	1	1	1	1	1	4	1	1	1	/	/	1
EVMS(L)64 5-2/30	1	3	1	1	1	1	1	1	3	2	1	1	/	1	4	1	1	1	1	1	1	4	1	1	1	/	/	1
EVMS(L)64 5-1/30	1	3	1	1	1	1	1	1	4	1	1	1	/	1	4	1	1	1	1	1	1	4	1	1	1	/	/	1
EVMS(L)64 5-0/30	1	3	1	1	1	1	1	1	5	/	1	1	/	1	4	1	1	1	1	1	1	4	1	1	1	/	/	1
EVMS(L)64 6-2/30	1	4	1	1	1	1	1	1	4	2	1	1	/	1	5	1	1	1	1	1	1	4	1	1	1	/	/	1
EVMS(L)64 6-1/37	1	4	1	1	1	1	1	1	5	1	1	/	1	1	5	1	1	1	1	1	1	4	1	1	1	/	/	1
EVMS(L)64 6-0/37	1	4	1	1	1	1	1	1	6	/	1	/	1	1	5	1	1	1	1	1	1	4	1	1	1	/	/	1
EVMS(L)64 7-2/37	1	5	1	1	1	1	1	1	5	2	1	/	1	1	6	1	1	1	1	1	1	4	1	1	1	/	/	1
EVMS(L)64 7-1/37	1	5	1	1	1	1	1	1	6	1	1	/	1	1	6	1	1	1	1	1	1	4	1	1	1	/	/	1
EVMS(L)64 7-0/45	1	5	1	1	1	1	1	1	7	/	1	/	1	1	6	1	1	1	1	1	1	4	1	1	1	/	/	1
EVMS(L)64 8-2/45	1	6	1	1	1	1	1	1	6	2	1	/	1	1	7	1	1	1	1	1	1	4	1	1	1	/	/	1
EVMS(L)64 8-1/45	1	6	1	1	1	1	1	1	7	1	1	/	1	1	7	1	1	1	1	1	1	4	1	1	1	/	/	1
EVMS(L)64 8-0/45	1	6	1	1	1	1	1	1	8	0	1	/	1	1	7	1	1	1	1	1	1	4	1	1	1	/	/	1

В л из ст ли EN 1.4462 (AISI 329A)

Тип н сос	Поз.																											
	53	56	70-1	70-2	75	75-1	81	107	111-1	111-3	111-4	111-5	115-1	115-4	115-5	120-1	120-2	120-3	120-6	120-5	120-7	120-8	120-9	120-12	120-13	128-1	128-2	128-3
EVMS(L)64 1-1/4.0	1	/	/	1	2	4	1	1	1	1	1	1	2	1	1	4	2	4	4	/	/	/	4	1	4	4	4	/
EVMS(L)64 1-0/5.5	1	/	/	1	2	4	1	1	1	1	1	1	2	1	1	4	2	4	4	/	/	/	4	1	4	4	4	4
EVMS(L)64 2-2/7.5	2	/	/	1	2	4	2	2	1	1	1	1	2	1	1	4	2	4	4	/	/	/	4	1	4	4	4	4
EVMS(L)64 2-1/11	2	/	/	1	2	4	2	2	1	1	1	1	2	1	1	4	2	4	4	/	/	/	4	1	4	4	4	4
EVMS(L)64 2-0/15	2	/	/	1	2	4	2	2	1	1	1	1	2	1	1	4	2	4	4	/	/	/	4	1	4	4	4	4
EVMS(L)64 3-2/15	2	/	/	1	2	4	2	3	1	1	1	1	2	1	1	4	2	4	4	/	/	/	4	1	4	4	4	4
EVMS(L)64 3-1/15	2	/	/	1	2	4	2	3	1	1	1	1	2	1	1	4	2	4	4	/	/	/	4	1	4	4	4	4
EVMS(L)64 3-0/18.5	2	/	/	1	2	4	2	3	1	1	1	1	2	1	1	4	2	4	4	/	/	/	4	1	4	4	4	4
EVMS(L)64 4-2/18.5	4	/	/	1	2	4	3	4	1	1	1	1	2	1	1	4	2	4	4	/	/	/	4	1	4	4	4	4
EVMS(L)64 4-1/22	4	/	/	1	2	4	3	4	1	1	1	1	2	1	1	4	2	4	4	/	/	/	4	1	4	4	4	4
EVMS(L)64 4-0/22	4	/	/	1	2	4	3	4	1	1	1	1	2	1	1	4	2	4	4	/	/	/	4	1	4	4	4	4
EVMS(L)64 5-2/30	5	/	/	1	2	4	4	5	1	1	1	1	2	1	1	4	2	4	4	/	/	/	4	1	4	4	4	4
EVMS(L)64 5-1/30	5	/	/	1	2	4	4	5	1	1	1	1	2	1	1	4	2	4	4	/	/	/	4	1	4	4	4	4
EVMS(L)64 5-0/30	5	/	/	1	2	4	4	5	1	1	1	1	2	1	1	4	2	4	4	/	/	/	4	1	4	4	4	4
EVMS(L)64 6-2/30	6	/	/	1	2	4	5	6	1	1	1	1	2	1	1	4	2	4	4	/	/	/	4	1	4	4	4	4
EVMS(L)64 6-1/37	6	1	1	1	2	4	5	6	1	1	1	1	2	1	1	4	2	4	2	4	3	4	4	1	4	4	4	4
EVMS(L)64 6-0/37	6	1	1	1	2	4	5	6	1	1	1	1	2	1	1	4	2	4	2	4	3	4	4	1	4	4	4	4
EVMS(L)64 7-2/37	7	1	1	1	2	4	6	7	1	1	1	1	2	1	1	4	2	4	2	4	3	4	4	1	4	4	4	4
EVMS(L)64 7-1/37	7	1	1	1	2	4	6	7	1	1	1	1	2	1	1	4	2	4	2	4	3	4	4	1	4	4	4	4
EVMS(L)64 7-0/45	7	1	1	1	2	4	6	7	1	1	1	1	2	1	1	4	2	4	2	4	3	4	4	1	8	4	4	8
EVMS(L)64 8-2/45	8	1	1	1	2	4	7	8	1	1	1	1	2	1	1	4	2	4	2	4	3	4	4	1	8	4	4	8
EVMS(L)64 8-1/45	8	1	1	1	2	4	7	8	1	1	1	1	2	1	1	4	2	4	2	4	3	4	4	1	8	4	4	8
EVMS(L)64 8-0/45	8	1	1	1	2	4	7	8	1	1	1	1	2	1	1	4	2	4	2	4	3	4	4	1	8	4	4	8

### КОЛИЧЕСТВО НА ОДНУ МОДЕЛЬ EVMS(L)64

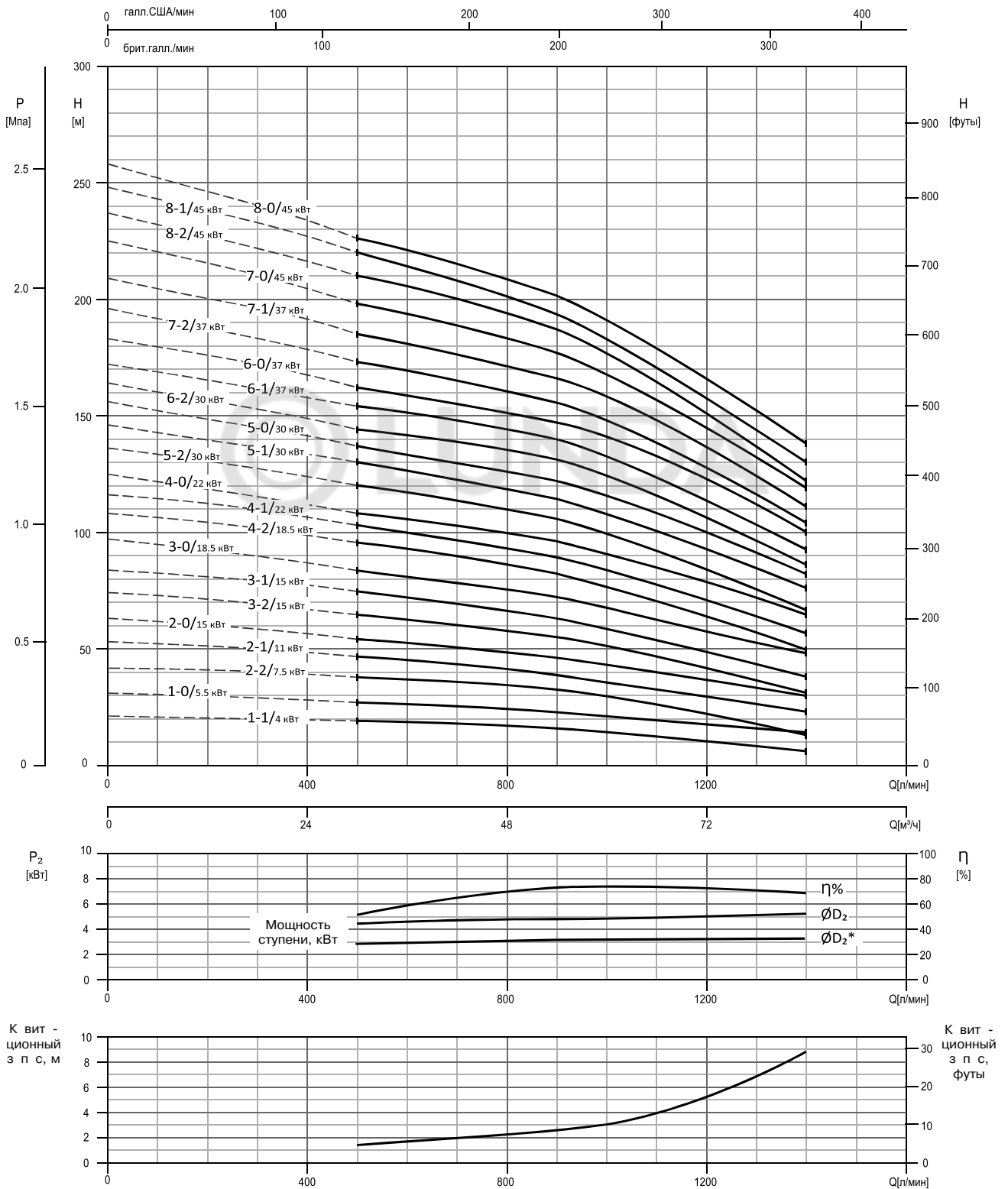
Тип н сос	Поз.																											
	128-6	130-1	130-2	130-4	131-1	131-2	135-1	137-1	135-2	135-3	135-4	135-5	135-6	137-2	140	140-1	140-2	150	160	162	212	212-1	212-2	212-3	245	273-1	274-2	615
EVMS(L)64 1-1/4.0	4	3	4	/	1	1	4	1	2	/	/	1	4	1	2	/	/	/	1	1	1	4	1	1	2	4	/	2
EVMS(L)64 1-0/5.5	/	3	4	/	1	1	4	1	2	/	/	1	/	1	2	/	/	/	1	1	1	4	1	1	2	4	/	2
EVMS(L)64 2-2/7.5	/	3	4	/	1	1	4	1	2	/	/	1	/	1	2	/	/	/	1	1	1	4	1	1	2	4	/	2
EVMS(L)64 2-1/11	/	3	4	/	1	1	4	1	2	/	/	1	/	1	2	/	/	/	1	1	1	4	1	1	2	4	/	2
EVMS(L)64 2-0/15	/	3	4	/	1	1	4	1	2	/	/	1	/	1	2	/	/	/	1	1	1	4	1	1	2	4	/	2
EVMS(L)64 3-2/15	/	3	4	/	1	1	4	1	2	/	/	1	/	1	2	/	/	/	1	1	1	4	1	1	2	4	/	2
EVMS(L)64 3-1/15	/	3	4	/	1	1	4	1	2	/	/	1	/	1	2	/	/	/	1	1	1	4	1	1	2	4	/	2
EVMS(L)64 3-0/18.5	/	3	4	/	1	1	4	1	2	/	/	1	/	1	2	/	/	/	1	1	1	4	1	1	2	4	/	2
EVMS(L)64 4-2/18.5	/	3	4	/	1	1	4	1	2	/	/	1	/	1	2	/	/	/	1	1	1	4	1	1	2	4	/	2
EVMS(L)64 4-1/22	/	3	4	/	1	1	4	1	2	/	/	1	/	1	2	/	/	/	1	1	1	4	1	1	2	4	/	2
EVMS(L)64 4-0/22	/	3	4	/	1	1	4	1	2	/	/	1	/	1	2	/	/	/	1	1	1	4	1	1	2	4	/	2
EVMS(L)64 5-2/30	/	3	4	/	1	1	4	1	2	/	/	1	/	1	2	/	/	/	1	1	1	4	1	1	2	4	/	2
EVMS(L)64 5-1/30	/	3	4	/	1	1	4	1	2	/	/	1	/	1	2	/	/	/	1	1	1	4	1	1	2	4	/	2
EVMS(L)64 5-0/30	/	3	4	/	1	1	4	1	2	/	/	1	/	1	2	/	/	/	1	1	1	4	1	1	2	4	/	2
EVMS(L)64 6-2/30	/	3	4	/	1	1	4	1	2	/	/	1	/	1	2	/	/	/	1	1	1	4	1	1	2	4	/	2
EVMS(L)64 6-1/37	/	3	4	1	1	1	4	1	2	4	3	1	/	1	/	1	1	1	1	1	1	4	1	1	2	4	1	2
EVMS(L)64 6-0/37	/	3	4	1	1	1	4	1	2	4	3	1	/	1	/	1	1	1	1	1	1	4	1	1	2	4	1	2
EVMS(L)64 7-2/37	/	3	4	1	1	1	4	1	2	4	3	1	/	1	/	1	1	1	1	1	1	4	1	1	2	4	1	2
EVMS(L)64 7-1/37	/	3	4	1	1	1	4	1	2	4	3	1	/	1	/	1	1	1	1	1	1	4	1	1	2	4	1	2
EVMS(L)64 7-0/45	/	3	4	1	1	1	4	1	2	4	3	1	/	1	/	1	1	1	1	1	1	4	1	1	2	4	1	2
EVMS(L)64 8-2/45	/	3	4	1	1	1	4	1	2	4	3	1	/	1	/	1	1	1	1	1	1	4	1	1	2	4	1	2
EVMS(L)64 8-1/45	/	3	4	1	1	1	4	1	2	4	3	1	/	1	/	1	1	1	1	1	1	4	1	1	2	4	1	2
EVMS(L)64 8-0/45	/	3	4	1	1	1	4	1	2	4	3	1	/	1	/	1	1	1	1	1	1	4	1	1	2	4	1	2

### ПОДШИПНИКИ EVMS(L)64

Тип н сос	Кол-во
EVMS(L)64 1-1/4.0	/
EVMS(L)64 1-0/5.5	/
EVMS(L)64 2-2/7.5	/
EVMS(L)64 2-1/11	/
EVMS(L)64 2-0/15	/
EVMS(L)64 3-2/15	/
EVMS(L)64 3-1/15	/
EVMS(L)64 3-0/18.5	/
EVMS(L)64 4-2/18.5	/
EVMS(L)64 4-1/22	/
EVMS(L)64 4-0/22	/
EVMS(L)64 5-2/30	/
EVMS(L)64 5-1/30	/
EVMS(L)64 5-0/30	/
EVMS(L)64 6-2/30	/
EVMS(L)64 6-1/37	6315 ZZ C3
EVMS(L)64 6-0/37	6315 ZZ C3
EVMS(L)64 7-2/37	6315 ZZ C3
EVMS(L)64 7-1/37	6315 ZZ C3
EVMS(L)64 7-0/45	6315 ZZ C3
EVMS(L)64 8-2/45	6315 ZZ C3
EVMS(L)64 8-1/45	6315 ZZ C3
EVMS(L)64 8-0/45	6315 ZZ C3

РАСХОДНО-НАПОРНЫЕ ХАРАКТЕРИСТИКИ  
EVMSG64

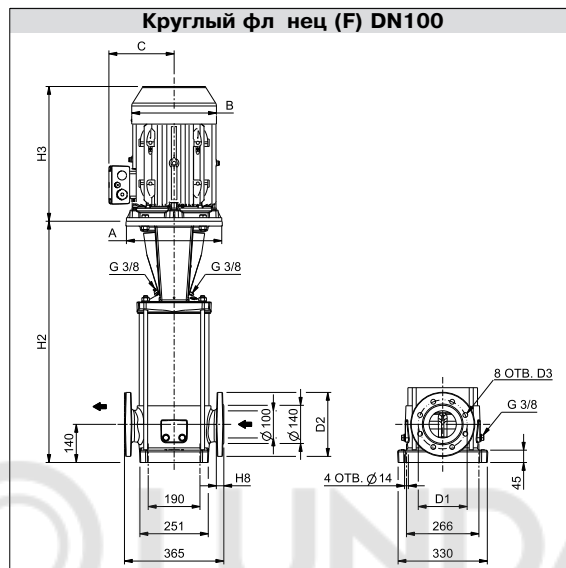
EVMSG64



Стандарт проведения испытаний: ISO 9906:2012, класс 3B

### ТЕХНИЧЕСКИЕ ХАРАКТЕРИСТИКИ EVMSG64

#### Г б ритный чертеж



#### Р змеры в мм и м сс в кг

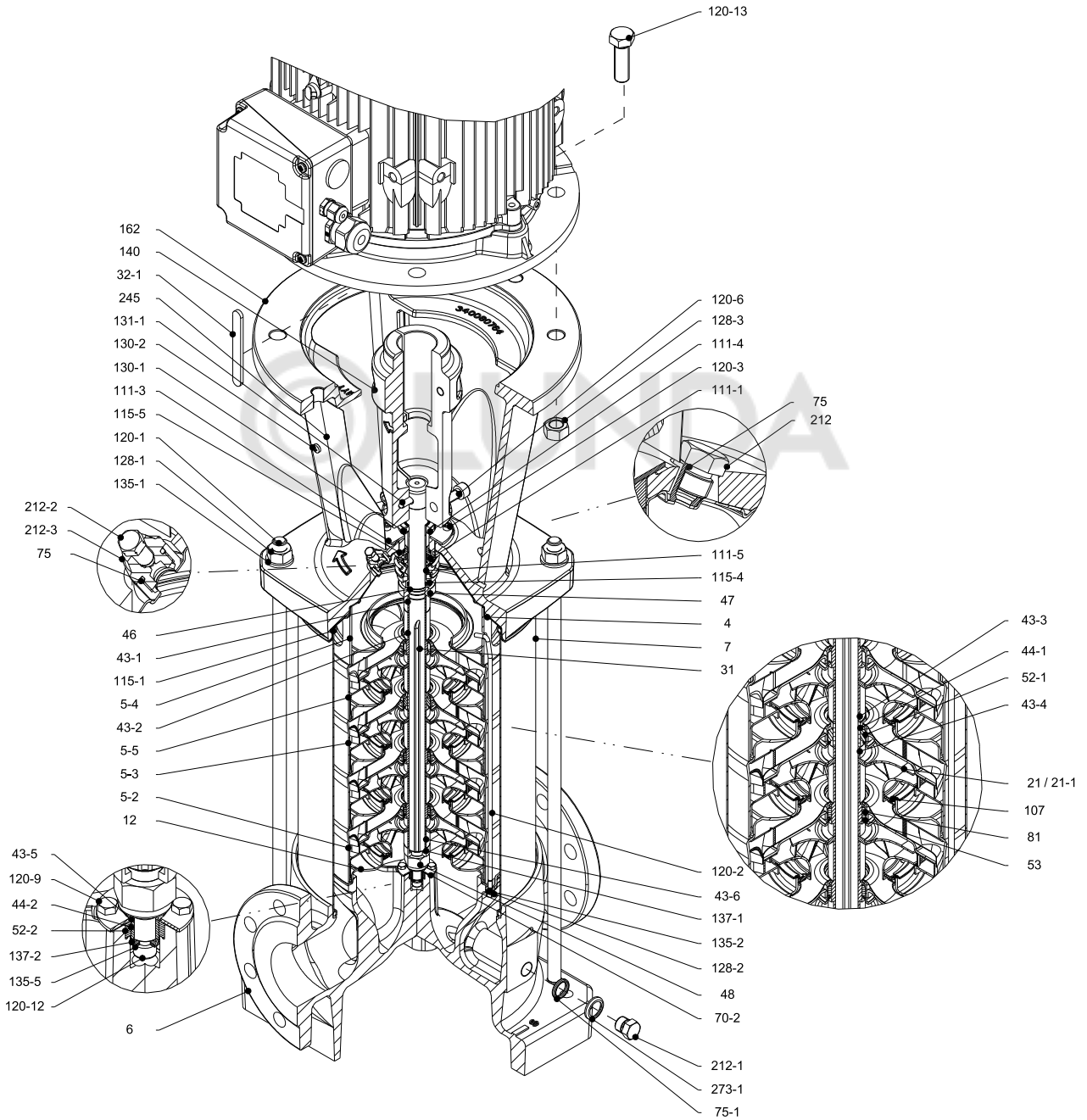
Тип н сос	Рм кс., [МП ]	Мощность, кВт	Типоразмер	Электродвигатель			Круглый фл нец (F)							М сс н сос	М сс н сос + электродвигатель
				A	B	C	H2	H2+H3	D1	D2	D3	H8			
EVMSG64 1-1/4,0	1,6	4,0	112	160	193	138	546	910	180	235	18	24	64,8	93,3	
EVMSG64 1-0/5,5	1,6	5,5	132	300	220	152	650	1049	180	235	18	24	74,6	113,6	
EVMSG64 2-2/7,5	1,6	7,5	132	300	220	152	722	1141	180	235	18	24	79,7	125,7	
EVMSG64 2-1/11	1,6	11	160	350	259	180	752	1191	180	235	18	24	87,0	149,5	
EVMSG64 2-0/15	1,6	15	160	350	311	240	752	1247	180	235	18	24	87,0	188,0	
EVMSG64 3-2/15	1,6	15	160	350	311	240	824	1319	180	235	18	24	92,1	193,1	
EVMSG64 3-1/15	1,6	15	160	350	311	240	824	1319	180	235	18	24	92,1	193,1	
EVMSG64 3-0/18,5	1,6	18,5	160	350	311	240	824	1319	180	235	18	24	92,1	201,1	
EVMSG64 4-2/18,5	1,6	18,5	160	350	311	240	896	1391	180	235	18	24	97,2	206,2	
EVMSG64 4-1/22	1,6	22	180	350	354	260	896	1448	180	235	18	24	97,4	232,4	
EVMSG64 4-0/22	1,6	22	180	350	354	260	896	1448	180	235	18	24	97,4	232,4	
EVMSG64 5-2/30	1,6	30	200	400	354	280	968	1520	180	235	18	24	107,9	275,9	
EVMSG64 5-1/30	1,6	30	200	400	354	280	968	1520	180	235	18	24	107,9	275,9	
EVMSG64 5-0/30	1,6	30	200	400	354	280	968	1520	180	235	18	24	107,9	275,9	
EVMSG64 6-2/30	2,5	30	200	400	354	280	1040	1592	190	254	22	31	119,5	287,5	
EVMSG64 6-1/37	2,5	37	200	400	382	295	1057	1734	190	254	22	31	131,6	391,6	
EVMSG64 6-0/37	2,5	37	200	400	382	295	1057	1734	190	254	22	31	131,6	391,6	
EVMSG64 7-2/37	2,5	37	200	400	382	295	1129	1806	190	254	22	31	136,9	396,9	
EVMSG64 7-1/37	2,5	37	200	400	382	295	1129	1806	190	254	22	31	136,9	396,9	
EVMSG64 7-0/45	2,5	45	225	450	449	335	1129	1895	190	254	22	31	142,5	516,5	
EVMSG64 8-2/45	2,5	45	225	450	449	335	1201	1967	190	254	22	31	148,3	522,3	
EVMSG64 8-1/45	2,5	45	225	450	449	335	1201	1967	190	254	22	31	147,8	521,8	
EVMSG64 8-0/45	2,5	45	225	450	449	335	1201	1967	190	254	22	31	147,8	521,8	

1,6 МП = 16 б р

2,5 МП = 25 б р

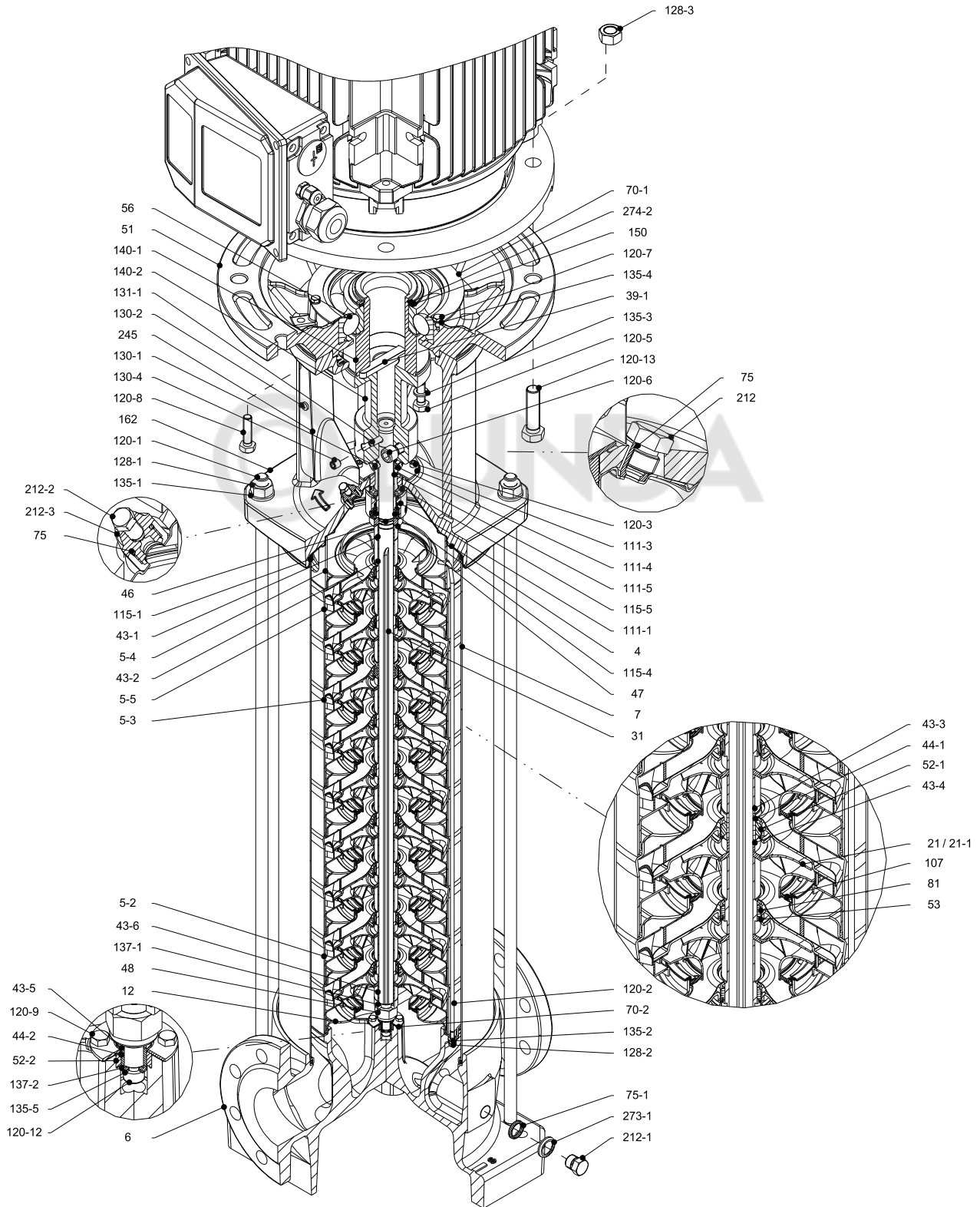
ВИД В РАЗРЕЗЕ  
EVMSG64

EVMSG64



Н сос без дополнительного подшипник , до 30 кВт

### ВИД В РАЗРЕЗЕ EVMSG64



Н сос с дополнительным подшипником, от 37 кВт

СПЕЦИФИКАЦИЯ  
EVMSG64

Поз.	НАЗВАНИЕ	МАТЕРИАЛ EVMSG	РАЗМЕРЫ	СТАНДАРТ
4	Крышк корпус	EN 1.4301 (AISI 304)		
5-2	Промежуточный диффузор	EN 1.4301 (AISI 304)		
5-3	Промежуточный диффузор с подшипником	EN 1.4301 (AISI 304)		
5-4	Н порный диффузор	EN 1.4301 (AISI 304)		
5-5	Верхний промежуточный диффузор	EN 1.4301 (AISI 304)		
6	Нижний корпус	Чугун EN GJL-250 EN 1561 Чугун EN GJS 400-15 EN 1563		
7	Внешний корпус	EN 1.4301 (AISI 304)		
12	Диффузор вс с	EN 1.4301 (AISI 304)		
21	Р бочее колесо	EN 1.4301 (AISI 304)		
21-1	Р бочее колесо уменьшенного ди метр	EN 1.4301 (AISI 304)		
31	В л	EN 1.4301 (AISI 304)		
32-1	Шпонк	EN 1.4301 (AISI 304)		
39-1	Шпонк муфты от 37 кВт	Углеродист я ст ль		
43-1	Втулк в л (торцевое уплотнение)	EN 1.4301 (AISI 304)		
43-2	Втулк в л (промежуточн я)	EN 1.4301 (AISI 304)		
43-3	Втулк в л (подшипник)	EN 1.4301 (AISI 304)		
43-4	Втулк в л (регулировочн я)	EN 1.4301 (AISI 304)		
43-5	Втулк в л (последняя ступень)	EN 1.4301 (AISI 304)		
43-6	Втулк в л (регулировочн я)	EN 1.4301 (AISI 304)		
44-1	Подшипник скольжения	К рбид вольфр м		
44-2	Втулк в л (подшипник)	К рбид вольфр м		
46	Кольцо торцевого уплотнения	EN 1.4404 (AISI 316L)		
47	Фикс тор кольцо	EN 1.4301 (AISI 304)		
48	Г йк крепления гидр влической ч сти	EN 1.4301 (AISI 304) с футоркой из нерж веющей ст ли		
51	Промежуточный фл нец двиг теля от 37 кВт	Чугун EN GJL250 EN 1561		
52-1	Подшипник скольжения	К рбид вольфр м		
52-2	Подшипник скольжения (нижний корпус)	К рбид вольфр м		
53	Фикс тор втулки	EN 1.4301 (AISI 304)		
56	Ш риковый подшипник от 37 кВт	см. т бл. н стр. 135		
70-1	Кольцо ш рикового подшипник от 37 кВт	EN 1.4301 (AISI 304)		
70-2	Диск подшипник	EN 1.4301 (AISI 304)		
75	Уплотнительное кольцо пробки з полнения	EPDM / FPM	Ø12,37x2,62	OR 3050
75-1	Уплотнительное кольцо сливной пробки	EPDM / FPM		
81	Втулк	Тефлон		
107	Износное кольцо	EN 1.4301 (AISI 304) + PPS		
111-1	Торцевое уплотнение	см. стр. 6-7		
111-3	Седло торцевого уплотнения	EN 1.4301 (AISI 304)		
111-4	Фикс тор седл	EN 1.4404 (AISI 316L)		
111-5	Втулк к ртридж торцевого уплотнения	EN 1.4301 (AISI 304)		
115-1	Уплотнительное кольцо корпус	EPDM / FPM	Ø240,66x5,34	OR 6945
115-4	Уплотнительное кольцо втулки к ртридж	EPDM / FPM	Ø23,39x3,53	OR 4093
115-5	Уплотнительное кольцо фл нц торцевого уплотнения	EPDM / FPM	Ø44,04x3,53	OR 4175
120-1	Стяжн я шпильк	EN 1.4057 (AISI 431)		
120-2	Стяжн я шпильк гидр влической ч сти	EN 1.4301 (AISI 304)		
120-3	Винт фл нц уплотнения	A2-70	M5x12	ISO 4762
120-5	Винт муфты удлинителя от 37 кВт	Оцинков нн я ст ль, кл сс прочности 8.8 по ISO 898/1	M10x30	ISO 4017

### СПЕЦИФИКАЦИЯ EVMSG64

Поз.	НАЗВАНИЕ	МАТЕРИАЛ EVMSG	РАЗМЕРЫ	СТАНДАРТ	
120-6	Болт муфты н сос	до 4,0 кВт	Оцинков нн я ст ль, кл сс прочности 8.8 по ISO 898/1	M6x25	ISO 4762
		5,5 - 7,5 кВт	Оцинков нн я ст ль, кл сс прочности 8.8 по ISO 898/1	M8x25	ISO 4762
		11 - 30 кВт	Оцинков нн я ст ль, кл сс прочности 8.8 по ISO 898/1	M10x30	ISO 4762
		от 37 кВт	Оцинков нн я ст ль, кл сс прочности 8.8 по ISO 898/1	M12x30	ISO 4762
120-7	Винт (ш риковый подшипник)	от 37 кВт	Оцинков нн я ст ль, кл сс прочности 8.8 по ISO 898/1	M6x10	ISO 4017
120-8	Болт (промежуточный фл нец двиг теля)	от 37 кВт	Оцинков нн я ст ль, кл сс прочности 8.8 по ISO 898/1	M10x40	ISO 4017
120-9	Болт (нижний корпус)		A2-70	M5x8	ISO 4017
120-12	Винт (в л)		A2-70	M6x16	ISO 4762
120-13	Болт крепления двиг теля	MEC 112	Оцинков нн я ст ль, кл сс прочности 8.8 по ISO 898/1	M8x20	ISO 4017
		MEC 132	Оцинков нн я ст ль, кл сс прочности 8.8 по ISO 898/1	M12x45	ISO 4017
		MEC 160-180	Оцинков нн я ст ль, кл сс прочности 8.8 по ISO 898/1	M16x50	ISO 4017
		MEC 200-225	Оцинков нн я ст ль, кл сс прочности 8.8 по ISO 898/1	M16x60	ISO 4014
128-1	Г йк стяжной шпильки		A2-70	M16	ISO 4032
128-2	Г йк стяжной шпильки гидр влической ч сти		A2-70	M5	ISO 4032
128-3	Г йк крепления двиг теля	MEC 132	Оцинков нн я ст ль	M12	ISO 4032
		MEC 160-180-200-225	Оцинков нн я ст ль	M16	ISO 4032
128-6	Г йк муфты	MEC 112	Оцинков нн я ст ль	M6	ISO 4032
130-1	Уст новочный винт		EN 1.4301 (AISI 304)	M6x8	ISO 4026
130-2	Винт крепления огр ждения муфты		A2-70	M5x6	UNI 7687
130-4	Уст новочный винт муфты н сос	от 37 кВт	Оцинков нн я ст ль	M10x10	ISO 4026
131-1	Штифт в л	до 4,0 кВт	Углеродист я ст ль	Ø8x42	ISO 2338
		от 5,5 кВт	Углеродист я ст ль	Ø8x50	ISO 2338
135-1	Ш йб стяжной шпильки		EN 1.4301 (AISI 304)	Ø16	ISO 7089
135-2	Ш йб стяжной шпильки гидр влической ч сти		EN 1.4301 (AISI 304)	Ø5,1	UNI 1751
135-3	Ш йб удлинителя муфты	от 37 кВт	Оцинков нн я ст ль	Ø10,2	UNI 1751
135-4	Ш йб (ш риковый подшипник)	от 37 кВт	Углеродист я ст ль с покрытием	Ø6,1	UNI 1751
135-5	Ш йб г йки крепления гидр влической ч сти		EN 1.4301 (AISI 304)		
135-6	Ш йб муфты	до 4,0 кВт	Углеродист я ст ль		
137-1	Ш йб р бочего колес		EN 1.4301 (AISI 304)		
137-2	Втулк в л		EN 1.4301 (AISI 304)		
140	Муфт	до 4,0 кВт	Алюминий (литье под д влением), EN AB-AISI11 Cu2 (Fe)		
		5,5 - 30 кВт	Чугун EN GJL250 EN 1561		
140-1	Муфт удлинителя	от 37 кВт	Углеродист я ст ль		
140-2	Муфт	от 37 кВт	Углеродист я ст ль		
150	Ш йб (стопорное кольцо)	от 37 кВт	Углеродист я ст ль		
162	Кронштейн двиг теля	до 30 кВт	Чугун EN GJS 400-15 EN 1563		
212	Пробк з ливного отверстия		EN 1.4301 (AISI 304)		
212-1	Пробк сливного отверстия		EN 1.4301 (AISI 304)		
212-2	Пробк выпуск воздух		EN 1.4401 (AISI 316)		
212-3	Пробк з ливного отверстия		EN 1.4301 (AISI 304)		
245	Огр ждение муфты		EN 1.4301 (AISI 304)		
273-1	Ш йб пробки сливного отверстия		EN 1.4301 (AISI 304)		
274-2	Пружинное кольцо (муфт )	от 37 кВт	Углеродист я ст ль TC80	Ø75	UNI 7435

КОЛИЧЕСТВО НА ОДНУ МОДЕЛЬ  
EVMSG64

EVMSG64

Тип н сос	Поз.																												
	4	5-2	5-3	5-4	5-5	6	7	12	21	21-1	31	32-1	39-1	43-1	43-2	43-3	43-4	43-5	43-6	44-1	44-2	46	47	48	51	52-1	52-2	53	
EVMSG64 1-1/4,0	1	/	/	1	1	1	1	1	/	1	1	/	1	1	/	/	1	1	/	1	1	1	1	/	/	1	1		
EVMSG64 1-0/5,5	1	/	/	1	1	1	1	1	1	/	1	1	/	1	1	/	/	1	1	/	1	1	1	1	1	/	/	1	1
EVMSG64 2-2/7,5	1	1	/	1	1	1	1	1	/	2	1	1	/	1	2	/	/	1	1	/	1	1	1	1	1	/	/	1	2
EVMSG64 2-1/11	1	1	/	1	1	1	1	1	1	1	1	1	/	1	2	/	/	1	1	/	1	1	1	1	1	/	/	1	2
EVMSG64 2-0/15	1	1	/	1	1	1	1	1	2	/	1	1	/	1	2	/	/	1	1	/	1	1	1	1	1	/	/	1	2
EVMSG64 3-2/15	1	1	1	1	1	1	1	1	1	2	1	1	/	1	2	1	1	1	1	1	1	1	1	1	1	/	/	1	2
EVMSG64 3-1/15	1	1	1	1	1	1	1	1	2	1	1	1	/	1	2	1	1	1	1	1	1	1	1	1	1	/	/	1	2
EVMSG64 3-0/18,5	1	1	1	1	1	1	1	1	3	/	1	1	/	1	2	1	1	1	1	1	1	1	1	1	1	/	/	1	2
EVMSG64 4-2/18,5	1	2	1	1	1	1	1	1	2	2	1	1	/	1	3	1	1	1	1	1	1	1	1	1	1	/	/	1	4
EVMSG64 4-1/22	1	2	1	1	1	1	1	1	3	1	1	1	/	1	3	1	1	1	1	1	1	1	1	1	1	/	/	1	4
EVMSG64 4-0/22	1	2	1	1	1	1	1	1	4	/	1	1	/	1	3	1	1	1	1	1	1	1	1	1	1	/	/	1	4
EVMSG64 5-2/30	1	3	1	1	1	1	1	1	3	2	1	1	/	1	4	1	1	1	1	1	1	1	1	1	1	/	/	1	5
EVMSG64 5-1/30	1	3	1	1	1	1	1	1	4	1	1	1	/	1	4	1	1	1	1	1	1	1	1	1	1	/	/	1	5
EVMSG64 5-0/30	1	3	1	1	1	1	1	1	5	/	1	1	/	1	4	1	1	1	1	1	1	1	1	1	1	/	/	1	5
EVMSG64 6-2/30	1	4	1	1	1	1	1	1	4	2	1	1	/	1	5	1	1	1	1	1	1	1	1	1	1	/	/	1	6
EVMSG64 6-1/37	1	4	1	1	1	1	1	1	5	1	1	/	1	1	5	1	1	1	1	1	1	1	1	1	1	/	/	1	6
EVMSG64 6-0/37	1	4	1	1	1	1	1	1	6	/	1	/	1	1	5	1	1	1	1	1	1	1	1	1	1	/	/	1	6
EVMSG64 7-2/37	1	5	1	1	1	1	1	1	5	2	1	/	1	1	6	1	1	1	1	1	1	1	1	1	1	/	/	1	7
EVMSG64 7-1/37	1	5	1	1	1	1	1	1	6	1	1	/	1	1	6	1	1	1	1	1	1	1	1	1	1	/	/	1	7
EVMSG64 7-0/45	1	5	1	1	1	1	1	1	7	/	1	/	1	1	6	1	1	1	1	1	1	1	1	1	1	/	/	1	7
EVMSG64 8-2/45	1	6	1	1	1	1	1	1	6	2	1	/	1	1	7	1	1	1	1	1	1	1	1	1	1	/	/	1	8
EVMSG64 8-1/45	1	6	1	1	1	1	1	1	7	1	1	/	1	1	7	1	1	1	1	1	1	1	1	1	1	/	/	1	8
EVMSG64 8-0/45	1	6	1	1	1	1	1	1	8	0	1	/	1	1	7	1	1	1	1	1	1	1	1	1	1	/	/	1	8

В л из ст ли EN 1.4462 (AISI 329A)

Тип н сос	Поз.																											
	56	70-1	70-2	75	75-1	81	107	111-1	111-3	111-4	111-5	115-1	115-4	115-5	120-1	120-2	120-3	120-5	120-6	120-7	120-8	120-9	120-12	120-13	128-1	128-2	128-3	128-6
EVMSG64 1-1/4,0	/	/	1	2	4	1	1	1	1	1	1	2	1	1	4	2	4	/	4	/	/	4	1	4	4	4	/	4
EVMSG64 1-0/5,5	/	/	1	2	4	1	1	1	1	1	1	2	1	1	4	2	4	/	4	/	/	4	1	4	4	4	4	/
EVMSG64 2-2/7,5	/	/	1	2	4	2	2	1	1	1	1	2	1	1	4	2	4	/	4	/	/	4	1	4	4	4	4	/
EVMSG64 2-1/11	/	/	1	2	4	2	2	1	1	1	1	2	1	1	4	2	4	/	4	/	/	4	1	4	4	4	4	/
EVMSG64 2-0/15	/	/	1	2	4	2	2	1	1	1	1	2	1	1	4	2	4	/	4	/	/	4	1	4	4	4	4	/
EVMSG64 3-2/15	/	/	1	2	4	2	3	1	1	1	1	2	1	1	4	2	4	/	4	/	/	4	1	4	4	4	4	/
EVMSG64 3-1/15	/	/	1	2	4	2	3	1	1	1	1	2	1	1	4	2	4	/	4	/	/	4	1	4	4	4	4	/
EVMSG64 3-0/18,5	/	/	1	2	4	2	3	1	1	1	1	2	1	1	4	2	4	/	4	/	/	4	1	4	4	4	4	/
EVMSG64 4-2/18,5	/	/	1	2	4	3	4	1	1	1	1	2	1	1	4	2	4	/	4	/	/	4	1	4	4	4	4	/
EVMSG64 4-1/22	/	/	1	2	4	3	4	1	1	1	1	2	1	1	4	2	4	/	4	/	/	4	1	4	4	4	4	/
EVMSG64 4-0/22	/	/	1	2	4	3	4	1	1	1	1	2	1	1	4	2	4	/	4	/	/	4	1	4	4	4	4	/
EVMSG64 5-2/30	/	/	1	2	4	4	5	1	1	1	1	2	1	1	4	2	4	/	4	/	/	4	1	4	4	4	4	/
EVMSG64 5-1/30	/	/	1	2	4	4	5	1	1	1	1	2	1	1	4	2	4	/	4	/	/	4	1	4	4	4	4	/
EVMSG64 5-0/30	/	/	1	2	4	4	5	1	1	1	1	2	1	1	4	2	4	/	4	/	/	4	1	4	4	4	4	/
EVMSG64 6-2/30	/	/	1	2	4	5	6	1	1	1	1	2	1	1	4	2	4	/	4	/	/	4	1	4	4	4	4	/
EVMSG64 6-1/37	1	1	1	2	4	5	6	1	1	1	1	2	1	1	4	2	4	4	2	3	4	4	1	4	4	4	4	/
EVMSG64 6-0/37	1	1	1	2	4	5	6	1	1	1	1	2	1	1	4	2	4	4	2	3	4	4	1	4	4	4	4	/
EVMSG64 7-2/37	1	1	1	2	4	6	7	1	1	1	1	2	1	1	4	2	4	4	2	3	4	4	1	4	4	4	4	/
EVMSG64 7-1/37	1	1	1	2	4	6	7	1	1	1	1	2	1	1	4	2	4	4	2	3	4	4	1	4	4	4	4	/
EVMSG64 7-0/45	1	1	1	2	4	6	7	1	1	1	1	2	1	1	4	2	4	4	2	3	4	4	1	8	4	4	8	/
EVMSG64 8-2/45	1	1	1	2	4	7	8	1	1	1	1	2	1	1	4	2	4	4	2	3	4	4	1	8	4	4	8	/
EVMSG64 8-1/45	1	1	1	2	4	7	8	1	1	1	1	2	1	1	4	2	4	4	2	3	4	4	1	8	4	4	8	/
EVMSG64 8-0/45	1	1	1	2	4	7	8	1	1	1	1	2	1	1	4	2	4	4	2	3	4	4	1	8	4	4	8	/

### КОЛИЧЕСТВО НА ОДНУ МОДЕЛЬ EVMSG64

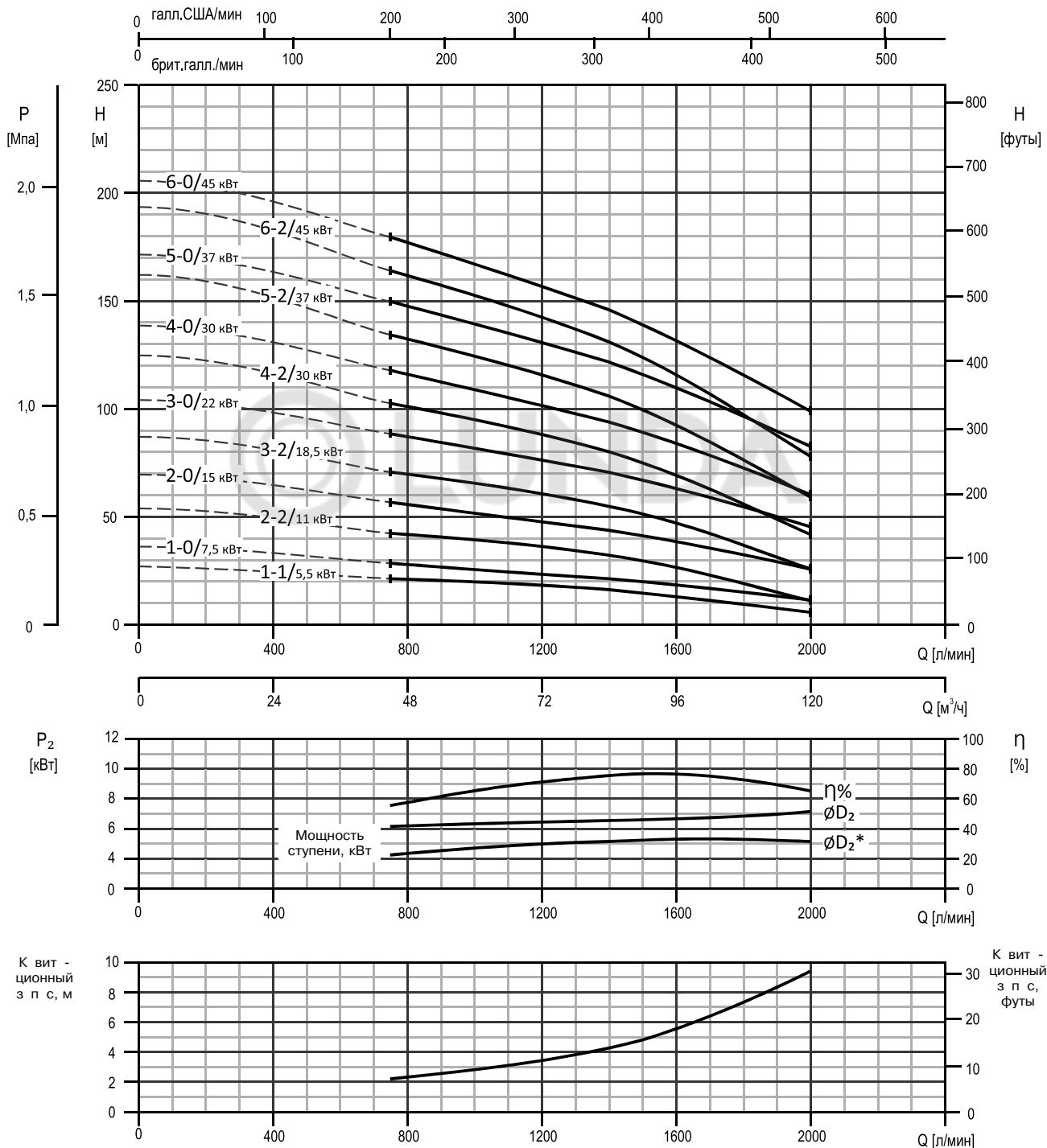
Тип н сос	Поз.																							
	130-1	130-2	130-4	131-1	135-1	135-2	135-3	135-4	135-5	135-6	137-1	137-2	140	140-1	140-2	150	162	212	212-1	212-2	212-3	245	273-1	274-2
EVMSG64 1-1/4,0	3	4	/	1	4	2	/	/	1	4	1	1	2	/	/	/	1	1	4	1	1	2	4	/
EVMSG64 1-0/5,5	3	4	/	1	4	2	/	/	1	/	1	1	2	/	/	/	1	1	4	1	1	2	4	/
EVMSG64 2-2/7,5	3	4	/	1	4	2	/	/	1	/	1	1	2	/	/	/	1	1	4	1	1	2	4	/
EVMSG64 2-1/11	3	4	/	1	4	2	/	/	1	/	1	1	2	/	/	/	1	1	4	1	1	2	4	/
EVMSG64 2-0/15	3	4	/	1	4	2	/	/	1	/	1	1	2	/	/	/	1	1	4	1	1	2	4	/
EVMSG64 3-2/15	3	4	/	1	4	2	/	/	1	/	1	1	2	/	/	/	1	1	4	1	1	2	4	/
EVMSG64 3-1/15	3	4	/	1	4	2	/	/	1	/	1	1	2	/	/	/	1	1	4	1	1	2	4	/
EVMSG64 3-0/18,5	3	4	/	1	4	2	/	/	1	/	1	1	2	/	/	/	1	1	4	1	1	2	4	/
EVMSG64 4-2/18,5	3	4	/	1	4	2	/	/	1	/	1	1	2	/	/	/	1	1	4	1	1	2	4	/
EVMSG64 4-1/22	3	4	/	1	4	2	/	/	1	/	1	1	2	/	/	/	1	1	4	1	1	2	4	/
EVMSG64 4-0/22	3	4	/	1	4	2	/	/	1	/	1	1	2	/	/	/	1	1	4	1	1	2	4	/
EVMSG64 5-2/30	3	4	/	1	4	2	/	/	1	/	1	1	2	/	/	/	1	1	4	1	1	2	4	/
EVMSG64 5-1/30	3	4	/	1	4	2	/	/	1	/	1	1	2	/	/	/	1	1	4	1	1	2	4	/
EVMSG64 5-0/30	3	4	/	1	4	2	/	/	1	/	1	1	2	/	/	/	1	1	4	1	1	2	4	/
EVMSG64 6-2/30	3	4	/	1	4	2	/	/	1	/	1	1	2	/	/	/	1	1	4	1	1	2	4	/
EVMSG64 6-1/37	3	4	1	1	4	2	4	3	1	/	1	1	/	1	1	1	1	1	4	1	1	2	4	1
EVMSG64 6-0/37	3	4	1	1	4	2	4	3	1	/	1	1	/	1	1	1	1	1	4	1	1	2	4	1
EVMSG64 7-2/37	3	4	1	1	4	2	4	3	1	/	1	1	/	1	1	1	1	1	4	1	1	2	4	1
EVMSG64 7-1/37	3	4	1	1	4	2	4	3	1	/	1	1	/	1	1	1	1	1	4	1	1	2	4	1
EVMSG64 7-0/45	3	4	1	1	4	2	4	3	1	/	1	1	/	1	1	1	1	1	4	1	1	2	4	1
EVMSG64 8-2/45	3	4	1	1	4	2	4	3	1	/	1	1	/	1	1	1	1	1	4	1	1	2	4	1
EVMSG64 8-1/45	3	4	1	1	4	2	4	3	1	/	1	1	/	1	1	1	1	1	4	1	1	2	4	1
EVMSG64 8-0/45	3	4	1	1	4	2	4	3	1	/	1	1	/	1	1	1	1	1	4	1	1	2	4	1

### ПОДШИПНИКИ EVMSG64

Тип н сос	Кол-во
EVMSG64 1-1/4,0	/
EVMSG64 1-0/5,5	/
EVMSG64 2-2/7,5	/
EVMSG64 2-1/11	/
EVMSG64 2-0/15	/
EVMSG64 3-2/15	/
EVMSG64 3-1/15	/
EVMSG64 3-0/18,5	/
EVMSG64 4-2/18,5	/
EVMSG64 4-1/22	/
EVMSG64 4-0/22	/
EVMSG64 5-2/30	/
EVMSG64 5-1/30	/
EVMSG64 5-0/30	/
EVMSG64 6-2/30	/
EVMSG64 6-1/37	6315 ZZ C3
EVMSG64 6-0/37	6315 ZZ C3
EVMSG64 7-2/37	6315 ZZ C3
EVMSG64 7-1/37	6315 ZZ C3
EVMSG64 7-0/45	6315 ZZ C3
EVMSG64 8-2/45	6315 ZZ C3
EVMSG64 8-1/45	6315 ZZ C3
EVMSG64 8-0/45	6315 ZZ C3

РАСХОДНО-НАПОРНЫЕ ХАРАКТЕРИСТИКИ  
EVMS(L)90

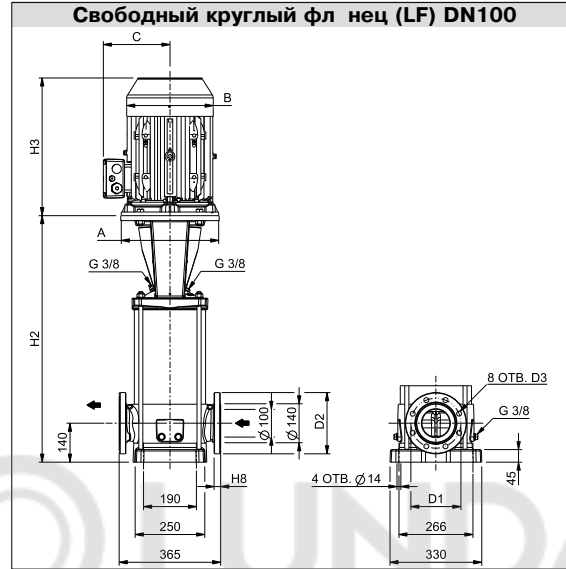
EVMS(L)90



Стандарт проведения испытаний: ISO 9906:2012, класс 3B

### ТЕХНИЧЕСКИЕ ХАРАКТЕРИСТИКИ EVMS(L)90

#### Г б ритный чертеж



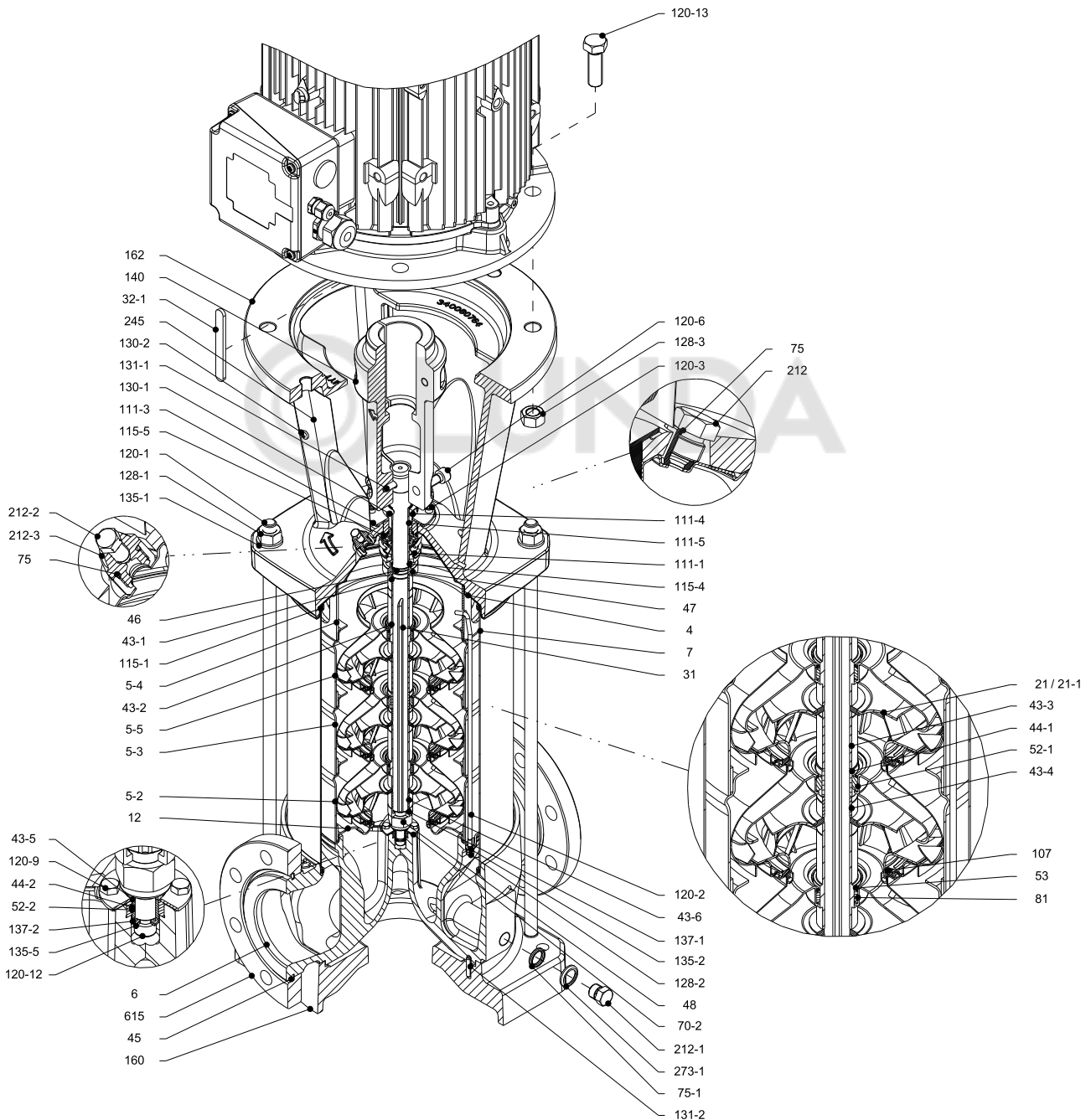
#### Р змеры в мм и м сс в кг

Тип н сос	Рм кс., [МП ]	Электродвиг тель					Свободный круглый фл нец (LF)							М сс н сос	М сс н сос + электродвиг тель
		Мощ-ность, кВт	Типор з-мер	A	B	C	H2	H2+H3	D1	D2	D3	H8			
				Ø											
EVMS(L)90 1-1/5,5	1,6	5,5	132	300	220	152	671	1070	180	220	18	24	77,9	116,9	
EVMS(L)90 1-0/7,5	1,6	7,5	132	300	220	152	671	1090	180	220	18	24	77,9	123,9	
EVMS(L)90 2-2/11	1,6	11	160	350	259	180	794	1233	180	220	18	24	90,2	152,7	
EVMS(L)90 2-0/15	1,6	15	160	350	311	240	794	1289	180	220	18	24	90,2	191,2	
EVMS(L)90 3-2/18,5	1,6	18,5	160	350	311	240	887	1382	180	220	18	24	95,8	204,8	
EVMS(L)90 3-0/22	1,6	22	180	350	354	260	887	1439	180	220	18	24	95,6	230,6	
EVMS(L)90 4-2/30	1,6	30	200	400	354	280	980	1532	180	220	18	24	106,1	274,1	
EVMS(L)90 4-0/30	1,6	30	200	400	354	280	980	1532	180	220	18	24	106,2	274,2	
EVMS(L)90 5-2/37	2,5	37	200	400	382	295	1090	1767	180	220	18	24	129,8	389,8	
EVMS(L)90 5-0/37	2,5	37	200	400	382	295	1090	1767	190	235	22	30	128,6	388,6	
EVMS(L)90 6-2/45	2,5	45	225	450	449	335	1183	1949	190	235	22	30	139,7	513,7	
EVMS(L)90 6-0/45	2,5	45	225	450	449	335	1183	1949	190	235	22	30	139,7	513,7	

1,6 МП = 16 б р      2,5 МП = 25 б р

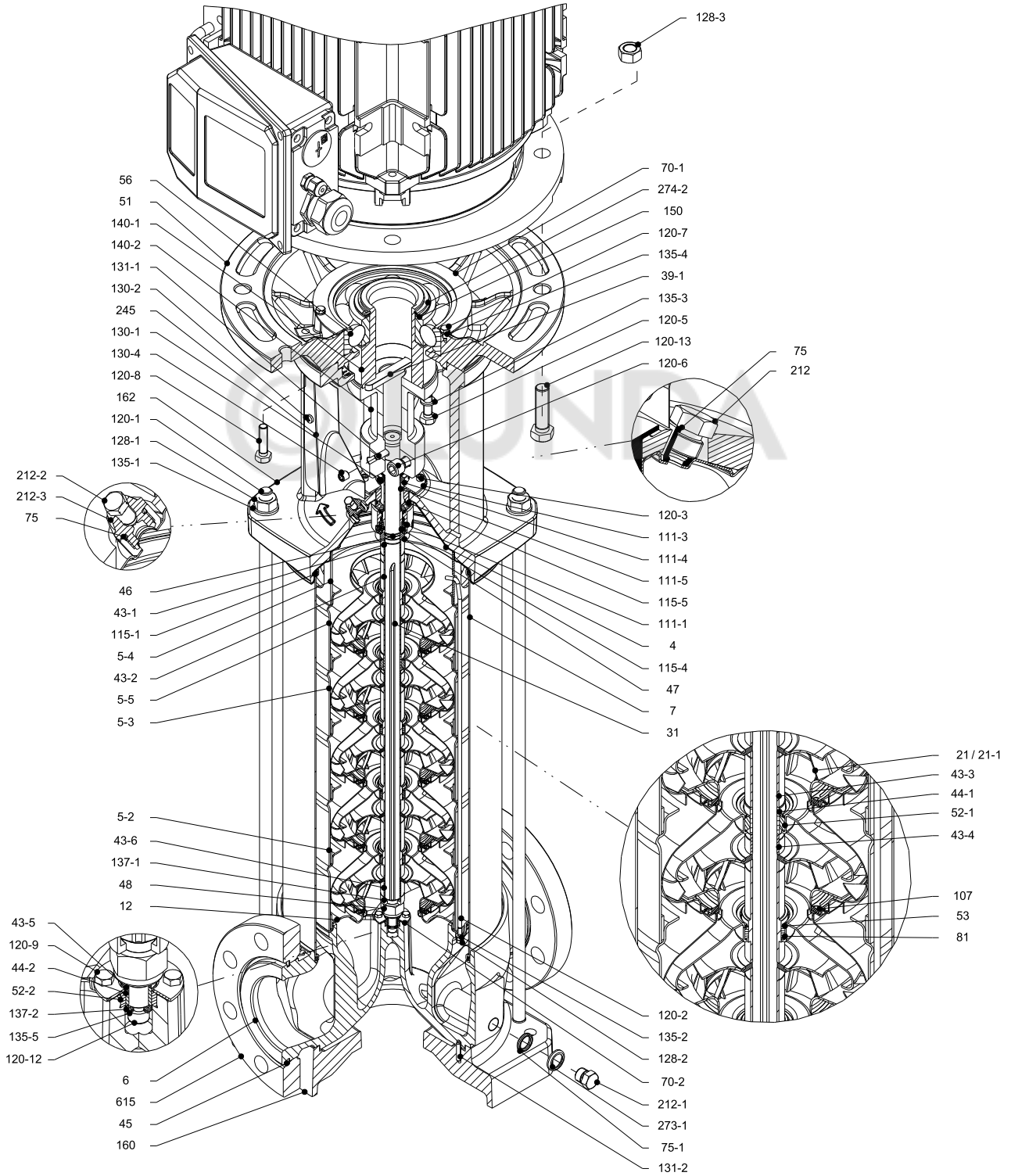
ВИД В РАЗРЕЗЕ  
EVMS(L)90

EVMS(L)90



Н сос без дополнительного подшипник , до 30 кВт

### ВИД В РАЗРЕЗЕ EVMS(L)90



Н сос с дополнительным подшипником, от 37 кВт

СПЕЦИФИКАЦИЯ  
EVMS(L)90

Поз.	НАЗВАНИЕ	МАТЕРИАЛ		РАЗМЕРЫ	СТАНДАРТ
		EVMS	EVMSL		
4	Крышк корпус	EN 1.4301 (AISI 304)	EN 1.4404 (AISI 316L)		
5-2	Промежуточный диффузор	EN 1.4301 (AISI 304)	EN 1.4404 (AISI 316L)		
5-3	Промежуточный диффузор с подшипником	EN 1.4301 (AISI 304)	EN 1.4404 (AISI 316L)		
5-4	Н порный диффузор	EN 1.4301 (AISI 304)	EN 1.4404 (AISI 316L)		
5-5	Верхний промежуточный диффузор	EN 1.4301 (AISI 304)	EN 1.4404 (AISI 316L)		
6	Нижний корпус	EN 1.4308 (ASTM CF8)	EN 1.4408 (ASTM CF8M)		
7	Внешний корпус	EN 1.4301 (AISI 304)	EN 1.4404 (AISI 316L)		
12	Диффузор вс с	EN 1.4301 (AISI 304)	EN 1.4404 (AISI 316L)		
21	Р бочее колесо	EN 1.4301 (AISI 304)	EN 1.4404 (AISI 316L)		
21-1	Р бочее колесо уменьшенного ди метр	EN 1.4301 (AISI 304)	EN 1.4404 (AISI 316L)		
31	В л	EN 1.4301 (AISI 304)	EN 1.4462 (AISI 329A)		
32-1	Шпонк	EN 1.4301 (AISI 304)			
39-1	Шпонк муфты от 37 кВт	Углеродист я ст ль			
43-1	Втулк в л (торцевое уплотнение)	EN 1.4301 (AISI 304)	EN 1.4404 (AISI 316L)		
43-2	Втулк в л (промежуточн я)	EN 1.4301 (AISI 304)	EN 1.4404 (AISI 316L)		
43-3	Втулк в л (подшипник)	EN 1.4301 (AISI 304)	EN 1.4404 (AISI 316L)		
43-4	Втулк в л (регулировочн я)	EN 1.4301 (AISI 304)	EN 1.4404 (AISI 316L)		
43-5	Втулк в л (последняя ступень)	EN 1.4301 (AISI 304)	EN 1.4404 (AISI 316L)		
43-6	Втулк в л (регулировочн я)	EN 1.4301 (AISI 304)	EN 1.4404 (AISI 316L)		
44-1	Подшипник скольжения	К рбид вольфр м			
44-2	Втулк в л (подшипник)	К рбид вольфр м			
45	Опор фл нц	EN 1.4301 (AISI 304)			
46	Кольцо торцевого уплотнения	EN 1.4404 (AISI 316L)			
47	Фикс тор кольцо	EN 1.4404 (AISI 316L)			
48	Г йк крепления гидр влической ч сти	EN 1.4301 (AISI 304) с фупоркой из нерж веющей ст ли	EN 1.4401 (AISI 316) с фупоркой из нерж веющей ст ли		
51	Промежуточный фл нец двиг тела от 37 кВт	Чугун EN GJL250 EN 1561			
52-1	Подшипник скольжения	К рбид вольфр м			
52-2	Подшипник скольжения (нижний корпус)	К рбид вольфр м			
53	Фикс тор втулки	EN 1.4301 (AISI 304)	EN 1.4404 (AISI 316L)		
56	Ш риковый подшипник от 37 кВт	см. т бл. н стр. 143			
70-1	Кольцо ш рикового подшипник от 37 кВт	EN 1.4301 (AISI 304)			
70-2	Диск подшипник	EN 1.4301 (AISI 304)	EN 1.4404 (AISI 316L)		
75	Уплотнительное кольцо пробки з полнения	EPDM / FPM		Ø12,37x2,62	OR 3050
75-1	Уплотнительное кольцо сливной пробки	EPDM / FPM			
81	Втулк	Тефлон			
107	Износное кольцо	EN 1.4301 (AISI 304) + PPS	EN 1.4404 (AISI 316L) + сульфид полипропилен		
111-1	Торцевое уплотнение	см. стр. 6-7			
111-3	Седло торцевого уплотнения	EN 1.4301 (AISI 304)	EN 1.4401 (AISI 316)		
111-4	Фикс тор седл	EN 1.4404 (AISI 316L)			
111-5	Втулк к ртридж торцевого уплотнения	EN 1.4301 (AISI 304)	EN 1.4404 (AISI 316L)		
115-1	Уплотнительное кольцо корпус	EPDM / FPM		Ø240,66x5,34	OR 6945
115-4	Уплотнительное кольцо втулки к ртридж	EPDM / FPM		Ø23,39x3,53	OR 4093
115-5	Уплотнительное кольцо фл нц торцевого уплотнения	EPDM / FPM		Ø44,04x3,53	OR 4175
120-1	Стяжн я шпильк	EN 1.4057 (AISI 431)			
120-2	Стяжн я шпильк гидр влической ч сти	EN 1.4301 (AISI 304)	EN 1.4401 (AISI 316)		
120-3	Винт фл нц уплотнения	A2-70		M5x12	ISO 4762
120-5	Винт муфты удлинителя от 37 кВт	Оцинков нн я ст ль, кл сс прочности 8.8 по ISO 898/1		M10x30	ISO 4017

### СПЕЦИФИКАЦИЯ EVMS(L)90

Поз.	НАЗВАНИЕ	МАТЕРИАЛ		РАЗМЕРЫ	СТАНДАРТ
		EVMS	EVMSL		
120-6	Болт муфты н сос	до 7,5 кВт	Оцинков нн я ст ль, кл сс прочности 8.8 по ISO 898/1	M8x25	ISO 4762
		11 - 30 кВт	Оцинков нн я ст ль, кл сс прочности 8.8 по ISO 898/1	M10x30	ISO 4762
		от 37 кВт	Оцинков нн я ст ль, кл сс прочности 8.8 по ISO 898/1	M12x30	ISO 4762
120-7	Винт (ш риковый подшипник)	от 37 кВт	Оцинков нн я ст ль, кл сс прочности 8.8 по ISO 898/1	M6x10	ISO 4017
120-8	Болт (промежуточный фл нец двиг теля)	от 37 кВт	Оцинков нн я ст ль, кл сс прочности 8.8 по ISO 898/1	M10x40	ISO 4017
120-9	Болт (нижний корпус)		A2-70	M5x8	ISO 4017
120-12	Винт (в л)		A2-70	M6x16	ISO 4762
120-13	Болт крепления двиг теля	MEC 132	Оцинков нн я ст ль, кл сс прочности 8.8 по ISO 898/1	M12x45	ISO 4017
		MEC 160-180	Оцинков нн я ст ль, кл сс прочности 8.8 по ISO 898/1	M16x50	ISO 4017
		MEC 200-225	Оцинков нн я ст ль, кл сс прочности 8.8 по ISO 898/1	M16x60	ISO 4014
128-1	Г йк стяжной шпильки		A2-70	M16	ISO 4032
128-2	Г йк стяжной шпильки гидр влической ч сти		A2-70	M5	ISO 4032
128-3	Г йк крепления двиг теля	MEC 132	Оцинков нн я ст ль	M12	ISO 4032
		MEC 160-180-200-225	Оцинков нн я ст ль	M16	ISO 4032
130-1	Уст новочный винт		EN 1.4301 (AISI 304)	M6x8	ISO 4026
130-2	Винт крепления огр ждения муфты		A2-70	M5x6	UNI 7687
130-4	Уст новочный винт муфты н сос	от 37 кВт	Оцинков нн я ст ль	M10x10	ISO 4026
131-1	Штифт в л		Углеродист я ст ль	Ø8X50	ISO 2338
131-2	Эл стичный штифт		EN 1.4301 (AISI 304)	Ø6x26	ISO 8752
135-1	Ш йб стяжной шпильки		EN 1.4301 (AISI 304)	Ø16	ISO 7089
135-2	Ш йб стяжной шпильки гидр влической ч сти		EN 1.4301 (AISI 304)   EN 1.4404 (AISI 316)	Ø5,1	UNI 1751
135-3	Ш йб удлинителя муфты	от 37 кВт	Оцинков нн я ст ль	Ø10,2	UNI 1751
135-4	Ш йб (ш риковый подшипник)	от 37 кВт	Углеродист я ст ль с покрытием	Ø6,1	UNI 1751
135-5	Ш йб г йки крепления гидр влической ч сти		EN 1.4301 (AISI 304)   EN 1.4404 (AISI 316L)		
137-1	Ш йб р бочего колес		EN 1.4301 (AISI 304)   EN 1.4404 (AISI 316L)		
137-2	Втулк в л		EN 1.4301 (AISI 304)   EN 1.4404 (AISI 316L)		
140	Муфт	до 30 кВт	Чугун EN GJL250 EN 1561		
140-1	Муфт удлинителя	от 37 кВт	Углеродист я ст ль		
140-2	Муфт	от 37 кВт	Углеродист я ст ль		
150	Ш йб (стопорное кольцо)	от 37 кВт	Углеродист я ст ль		
160	Опорн я плит		Чугун EN GJL200 EN 1561		
162	Кронштейн двиг теля	до 30 кВт	Чугун EN GJS 400-15 EN 1563		
212	Пробк з ливного отверстия		EN 1.4301 (AISI 304)   EN 1.4404 (AISI 316L)		
212-1	Пробк сливного отверстия		EN 1.4301 (AISI 304)   EN 1.4404 (AISI 316L)		
212-2	Пробк выпуск воздух		EN 1.4401 (AISI 316)		
212-3	Пробк з ливного отверстия		EN 1.4301 (AISI 304)   EN 1.4404 (AISI 316L)		
245	Огр ждение муфты		EN 1.4301 (AISI 304)		
273-1	Ш йб пробки сливного отверстия		EN 1.4301 (AISI 304)   EN 1.4404 (AISI 316L)		
274-2	Пружинное кольцо (муфт )	от 37 кВт	Углеродист я ст ль TC80	Ø75	UNI 7435
615	Свободный фл нец		Чугун EN GJS 500-7 EN 1563		

### КОЛИЧЕСТВО НА ОДНУ МОДЕЛЬ EVMS(L)90

Тип н сос	Поз.																										
	4	5-2	5-3	5-4	5-5	6	7	12	21	21-1	31	32-1	39-1	43-1	43-2	43-3	43-4	43-5	43-6	44-1	44-2	45	46	47	48	51	52-1
EVMS(L)90 1-1/5.5	1	/	/	1	1	1	1	1	/	1	1	/	1	1	/	/	1	1	/	1	4	1	1	1	/	/	1
EVMS(L)90 1-0/7.5	1	/	/	1	1	1	1	1	/	1	1	/	1	1	/	/	1	1	/	1	4	1	1	1	/	/	1
EVMS(L)90 2-2/11	1	/	1	1	1	1	1	1	/	2	1	/	1	1	1	1	1	1	1	1	4	1	1	1	/	1	1
EVMS(L)90 2-0/15	1	/	1	1	1	1	1	1	2	/	1	/	1	1	1	1	1	1	1	1	4	1	1	1	/	1	1
EVMS(L)90 3-2/18.5	1	1	1	1	1	1	1	1	1	2	1	/	1	2	1	1	1	1	1	1	4	1	1	1	/	1	1
EVMS(L)90 3-0/22	1	1	1	1	1	1	1	1	3	/	1	/	1	2	1	1	1	1	1	1	4	1	1	1	/	1	1
EVMS(L)90 4-2/30	1	2	1	1	1	1	1	1	2	2	1	/	1	3	1	1	1	1	1	1	4	1	1	1	/	1	1
EVMS(L)90 4-0/30	1	2	1	1	1	1	1	1	4	/	1	/	1	3	1	1	1	1	1	1	4	1	1	1	/	1	1
EVMS(L)90 5-2/37	1	3	1	1	1	1	1	1	3	2	1	/	1	1	4	1	1	1	1	1	4	1	1	1	1	1	1
EVMS(L)90 5-0/37	1	3	1	1	1	1	1	1	5	/	1	/	1	1	4	1	1	1	1	1	4	1	1	1	1	1	1
EVMS(L)90 6-2/45	1	4	1	1	1	1	1	1	5	1	1	/	1	1	5	1	1	1	1	1	4	1	1	1	1	1	1
EVMS(L)90 6-0/45	1	4	1	1	1	1	1	1	6	/	1	/	1	1	5	1	1	1	1	1	4	1	1	1	1	1	1

В л из ст ли EN 1.4462 (AISI 329A) только для EVMSL

Тип н сос	Поз.																											
	53	56	70-1	70-2	75	75-1	81	107	111-1	111-3	111-4	111-5	115-1	115-4	115-5	120-1	120-2	120-3	120-5	120-6	120-7	120-8	120-9	120-12	120-13	128-1	128-2	128-3
EVMS(L)90 1-1/5.5	1	/	/	1	2	4	1	1	1	1	1	1	2	1	1	4	2	4	/	4	/	/	4	1	4	4	4	4
EVMS(L)90 1-0/7.5	1	/	/	1	2	4	1	1	1	1	1	1	2	1	1	4	2	4	/	4	/	/	4	1	4	4	4	4
EVMS(L)90 2-2/11	1	/	/	1	2	4	1	2	1	1	1	1	2	1	1	4	2	4	/	4	/	/	4	1	4	4	4	4
EVMS(L)90 2-0/15	1	/	/	1	2	4	1	2	1	1	1	1	2	1	1	4	2	4	/	4	/	/	4	1	4	4	4	4
EVMS(L)90 3-2/18.5	3	/	/	1	2	4	2	3	1	1	1	1	2	1	1	4	2	4	/	4	/	/	4	1	4	4	4	4
EVMS(L)90 3-0/22	3	/	/	1	2	4	2	3	1	1	1	1	2	1	1	4	2	4	/	4	/	/	4	1	4	4	4	4
EVMS(L)90 4-2/30	4	/	/	1	2	4	3	4	1	1	1	1	2	1	1	4	2	4	/	4	/	/	4	1	4	4	4	4
EVMS(L)90 4-0/30	4	/	/	1	2	4	3	4	1	1	1	1	2	1	1	4	2	4	/	4	/	/	4	1	4	4	4	4
EVMS(L)90 5-2/37	5	1	1	1	2	4	4	5	1	1	1	1	2	1	1	4	2	4	4	2	3	4	4	1	4	4	4	4
EVMS(L)90 5-0/37	5	1	1	1	2	4	4	5	1	1	1	1	2	1	1	4	2	4	4	2	3	4	4	1	4	4	4	4
EVMS(L)90 6-2/45	6	1	1	1	2	4	5	6	1	1	1	1	2	1	1	4	2	4	4	2	3	4	4	1	8	4	4	8
EVMS(L)90 6-0/45	6	1	1	1	2	4	5	6	1	1	1	1	2	1	1	4	2	4	4	2	3	4	4	1	8	4	4	8

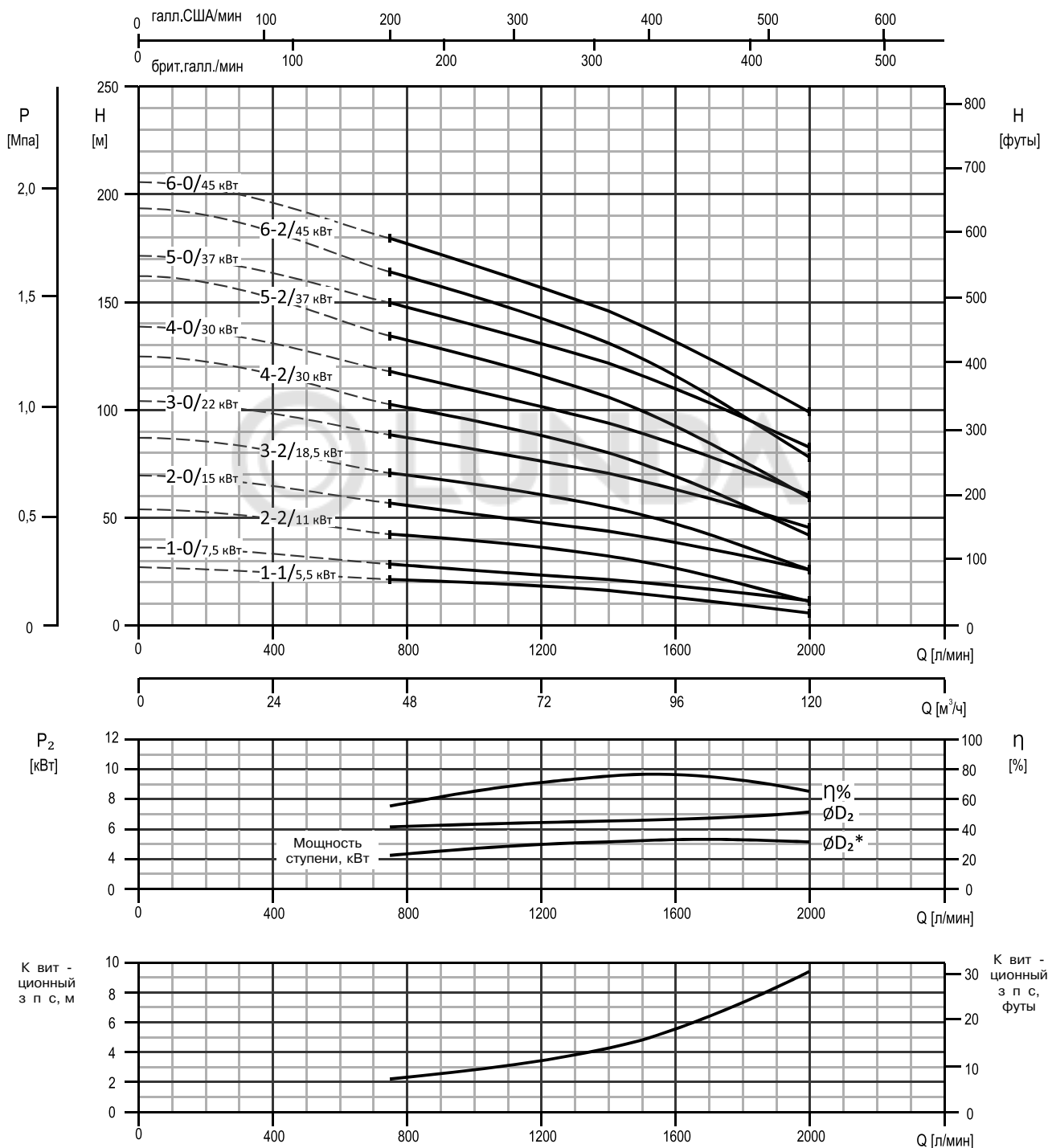
Тип н сос	Поз.																									
	130-1	130-2	130-4	131-1	131-2	135-1	135-2	135-3	135-4	135-5	137-1	137-2	140	140-1	140-2	150	160	162	212	212-1	212-2	212-3	245	273-1	274-2	615
EVMS(L)90 1-1/5.5	3	4	/	1	1	4	2	/	/	1	1	1	2	/	/	/	1	1	1	4	1	1	2	4	/	2
EVMS(L)90 1-0/7.5	3	4	/	1	1	4	2	/	/	1	1	1	2	/	/	/	1	1	1	4	1	1	2	4	/	2
EVMS(L)90 2-2/11	3	4	/	1	1	4	2	/	/	1	1	1	2	/	/	/	1	1	1	4	1	1	2	4	/	2
EVMS(L)90 2-0/15	3	4	/	1	1	4	2	/	/	1	1	1	2	/	/	/	1	1	1	4	1	1	2	4	/	2
EVMS(L)90 3-2/18.5	3	4	/	1	1	4	2	/	/	1	1	1	2	/	/	/	1	1	1	4	1	1	2	4	/	2
EVMS(L)90 3-0/22	3	4	/	1	1	4	2	/	/	1	1	1	2	/	/	/	1	1	1	4	1	1	2	4	/	2
EVMS(L)90 4-2/30	3	4	/	1	1	4	2	/	/	1	1	1	2	/	/	/	1	1	1	4	1	1	2	4	/	2
EVMS(L)90 4-0/30	3	4	/	1	1	4	2	/	/	1	1	1	2	/	/	/	1	1	1	4	1	1	2	4	/	2
EVMS(L)90 5-2/37	3	4	1	1	1	4	2	4	3	1	1	1	/	1	1	1	1	1	1	4	1	1	2	4	1	2
EVMS(L)90 5-0/37	3	4	1	1	1	4	2	4	3	1	1	1	/	1	1	1	1	1	1	4	1	1	2	4	1	2
EVMS(L)90 6-2/45	3	4	1	1	1	4	2	4	3	1	1	1	/	1	1	1	1	1	1	4	1	1	2	4	1	2
EVMS(L)90 6-0/45	3	4	1	1	1	4	2	4	3	1	1	1	/	1	1	1	1	1	1	4	1	1	2	4	1	2

### ПОДШИПНИКИ EVMS(L)90

Тип насоса	Кол-во
EVMS(L)90 1-1/5,5	/
EVMS(L)90 1-0/7,5	/
EVMS(L)90 2-2/11	/
EVMS(L)90 2-0/15	/
EVMS(L)90 3-2/18,5	/
EVMS(L)90 3-0/22	/
EVMS(L)90 4-2/30	/
EVMS(L)90 4-0/30	/
EVMS(L)90 5-2/37	6315 ZZ C3
EVMS(L)90 5-0/37	6315 ZZ C3
EVMS(L)90 6-2/45	6315 ZZ C3
EVMS(L)90 6-0/45	6315 ZZ C3



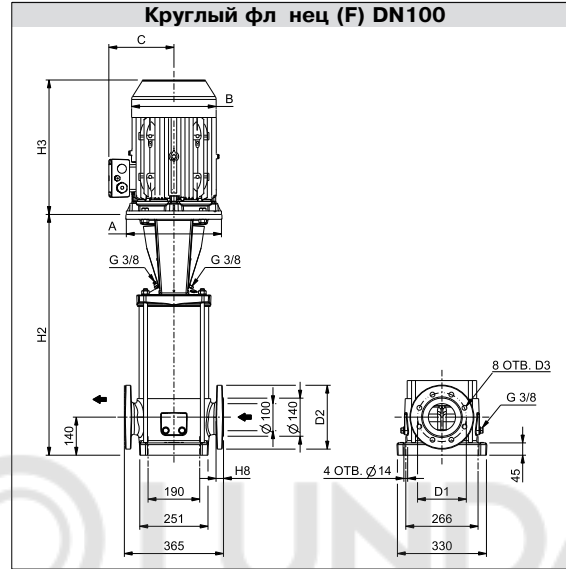
РАСХОДНО-НАПОРНЫЕ ХАРАКТЕРИСТИКИ  
EVMSG90



Стандарт проведения испытаний: ISO 9906:2012, класс 3B

### ТЕХНИЧЕСКИЕ ХАРАКТЕРИСТИКИ EVMSG90

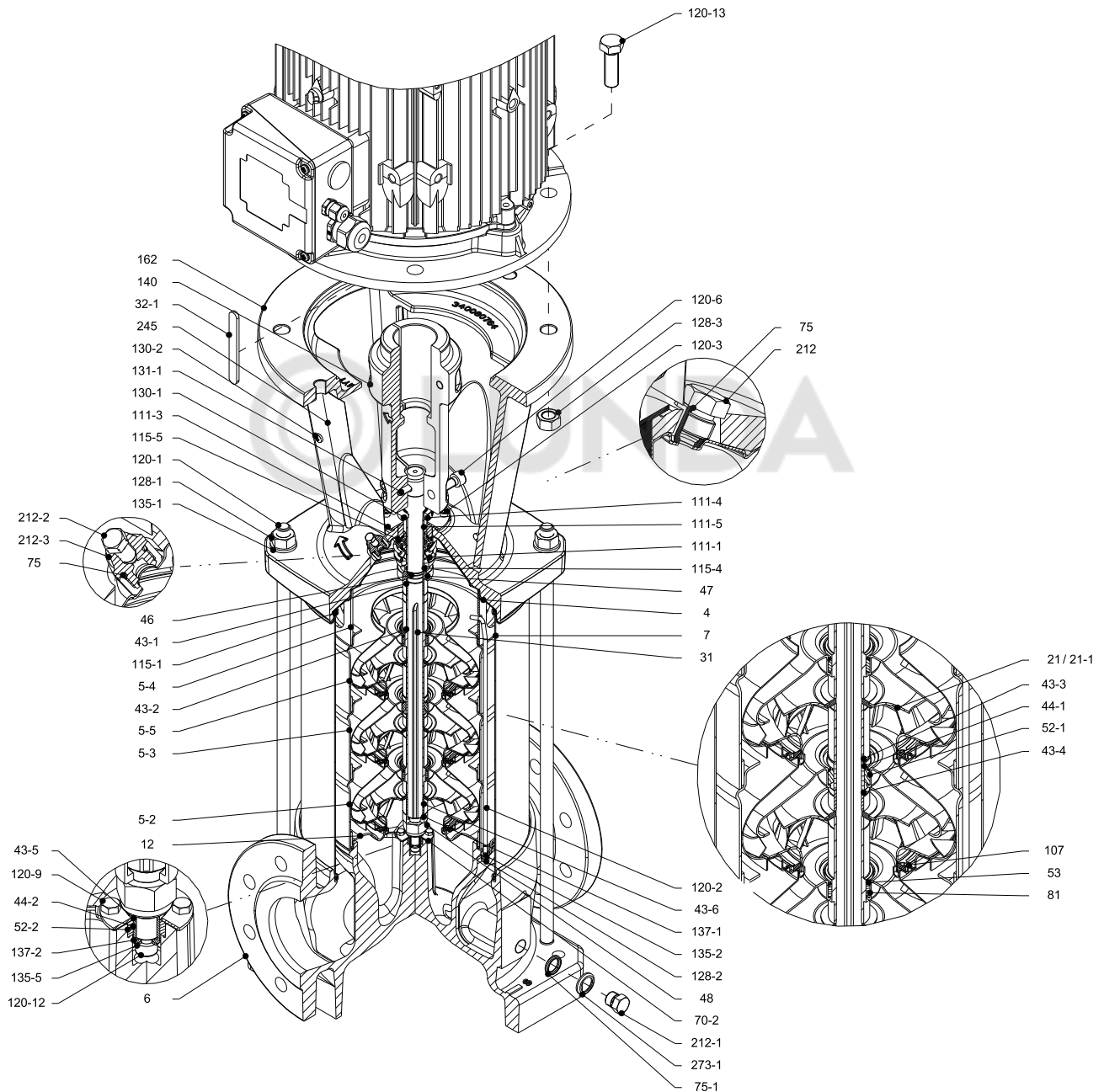
#### Г б ритный чертеж



#### Р змеры в мм и м сс в кг

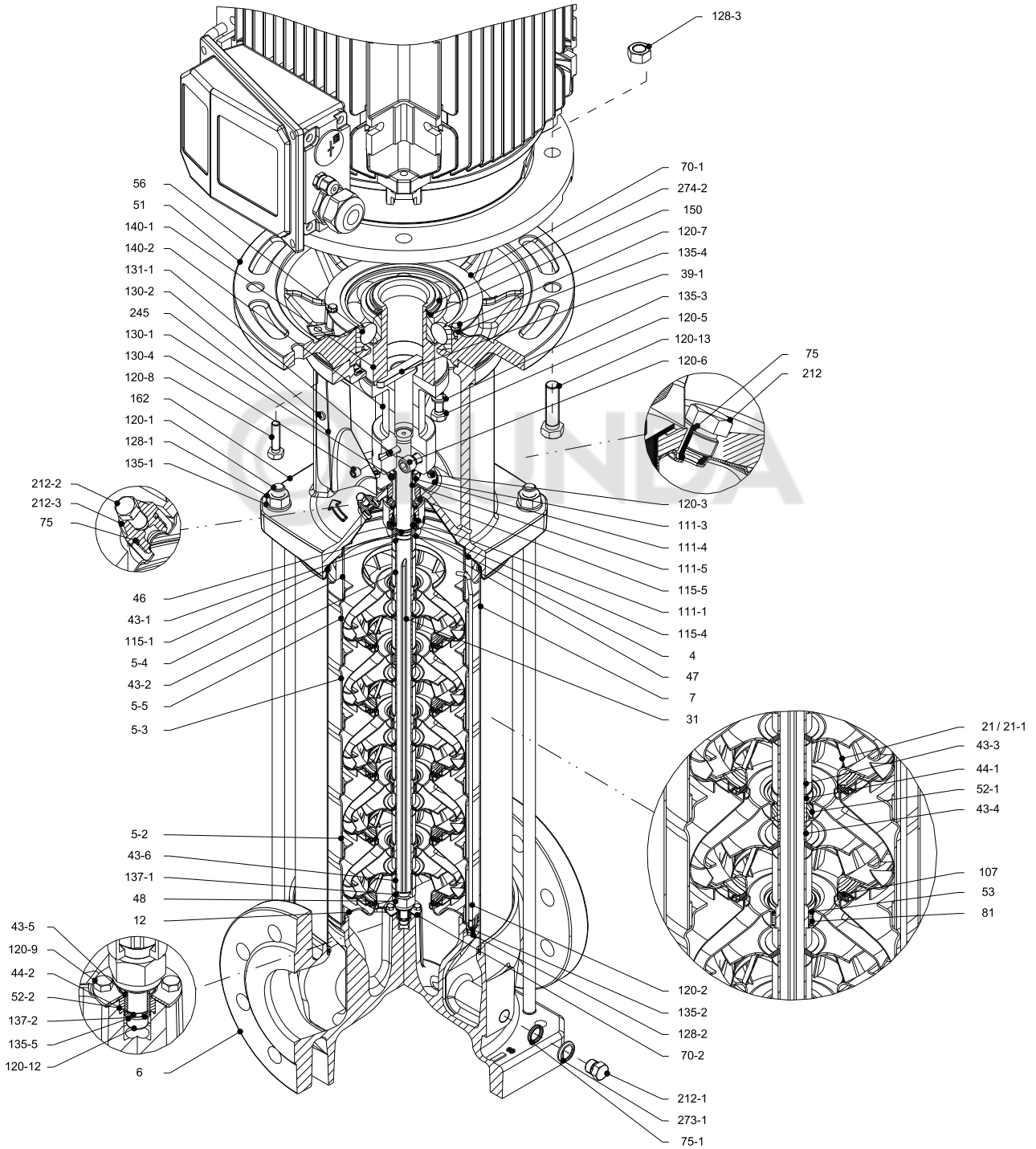
Тип н сос	Рм кс., [МП ]	Электродвиг тель					Круглый фл нец (F)							М сс н сос	М сс н сос + электродвиг тель
		Мощность, кВт	Типор з- мер	A	B	C	H2	H2+H3	D1	D2	D3	H8			
EVMSG90 1-1/5,5	1,6	5,5	132	300	220	152	671	1070	180	235	18	24	74,9	113,9	
EVMSG90 1-0/7,5	1,6	7,5	132	300	220	152	671	1090	180	235	18	24	74,9	120,9	
EVMSG90 2-2/11	1,6	11	160	350	259	180	794	1233	180	235	18	24	87,2	149,7	
EVMSG90 2-0/15	1,6	15	160	350	311	240	794	1289	180	235	18	24	87,2	188,2	
EVMSG90 3-2/18,5	1,6	18,5	160	350	311	240	887	1382	180	235	18	24	92,8	201,8	
EVMSG90 3-0/22	1,6	22	180	350	354	260	887	1439	180	235	18	24	92,6	227,6	
EVMSG90 4-2/30	1,6	30	200	400	354	280	980	1532	180	235	18	24	103,1	271,1	
EVMSG90 4-0/30	1,6	30	200	400	354	280	980	1532	180	235	18	24	103,1	271,1	
EVMSG90 5-2/37	2,5	37	200	400	382	295	1090	1767	180	235	18	24	126,8	386,8	
EVMSG90 5-0/37	2,5	37	200	400	382	295	1090	1767	190	254	22	31	127,0	387,0	
EVMSG90 6-2/45	2,5	45	225	450	449	335	1183	1949	190	254	22	31	138,0	512,0	
EVMSG90 6-0/45	2,5	45	225	450	449	335	1183	1949	190	254	22	31	138,0	512,0	

1,6 МП = 16 б р      2,5 МП = 25 б р

ВИД В РАЗРЕЗЕ  
EVMSG90

Н сос без дополнительного подшипник , до 30 кВт

### ВИД В РАЗРЕЗЕ EVMSG90



Н сос с дополнительным подшипником, от 37 кВт

СПЕЦИФИКАЦИЯ  
EVMSG90

Поз.	НАЗВАНИЕ	МАТЕРИАЛ EVMSG	РАЗМЕРЫ	СТАНДАРТ
4	Крышк корпус	EN 1.4301 (AISI 304)		
5-2	Промежуточный диффузор	EN 1.4301 (AISI 304)		
5-3	Промежуточный диффузор с подшипником	EN 1.4301 (AISI 304)		
5-4	Н порный диффузор	EN 1.4301 (AISI 304)		
5-5	Верхний промежуточный диффузор	EN 1.4301 (AISI 304)		
6	Нижний корпус	Чугун EN GJL-250 EN 1561 Чугун EN GJS 400-15 EN 1563		
7	Внешний корпус	EN 1.4301 (AISI 304)		
12	Диффузор вс с	EN 1.4301 (AISI 304)		
21	Р бочее колесо	EN 1.4301 (AISI 304)		
21-1	Р бочее колесо уменьшенного ди метр	EN 1.4301 (AISI 304)		
31	В л	EN 1.4301 (AISI 304)		
32-1	Шпонк	EN 1.4301 (AISI 304)		
39-1	Шпонк муфты от 37 кВт	Углеродист я ст ль		
43-1	Втулк в л (торцевое уплотнение)	EN 1.4301 (AISI 304)		
43-2	Втулк в л (промежуточн я)	EN 1.4301 (AISI 304)		
43-3	Втулк в л (подшипник)	EN 1.4301 (AISI 304)		
43-4	Втулк в л (регулировочн я)	EN 1.4301 (AISI 304)		
43-5	Втулк в л (последняя ступень)	EN 1.4301 (AISI 304)		
43-6	Втулк в л (регулировочн я)	EN 1.4301 (AISI 304)		
44-1	Подшипник скольжения	К рбид вольфр м		
44-2	Втулк в л (подшипник)	К рбид вольфр м		
46	Кольцо торцевого уплотнения	EN 1.4404 (AISI 316L)		
47	Фикс тор кольцо	EN 1.4301 (AISI 304)		
48	Г йк крепления гидр влической ч сти	EN 1.4301 (AISI 304) с футоркой из нерж веющей ст ли		
51	Промежуточный фл нец двиг теля от 37 кВт	Чугун EN GJL250 EN 1561		
52-1	Подшипник скольжения	К рбид вольфр м		
52-2	Подшипник скольжения (нижний корпус)	К рбид вольфр м		
53	Фикс тор втулки	EN 1.4301 (AISI 304)		
56	Ш риковый подшипник от 37 кВт	см. т бл. н стр. 151		
70-1	Кольцо ш рикового подшипник от 37 кВт	EN 1.4301 (AISI 304)		
70-2	Диск подшипник	EN 1.4301 (AISI 304)		
75	Уплотнительное кольцо пробки з полнения	EPDM / FPM	Ø12,37x2,62	OR 3050
75-1	Уплотнительное кольцо сливной пробки	EPDM / FPM		
81	Втулк	Тефлон		
107	Износное кольцо	EN 1.4301 (AISI 304) + PPS		
111-1	Торцевое уплотнение	см. стр. 6-7		
111-3	Седло торцевого уплотнения	EN 1.4301 (AISI 304)		
111-4	Фикс тор седл	EN 1.4404 (AISI 316L)		
111-5	Втулк к ртридж торцевого уплотнения	EN 1.4301 (AISI 304)		
115-1	Уплотнительное кольцо корпус	EPDM / FPM	Ø240,66x5,34	OR 6945
115-4	Уплотнительное кольцо втулки к ртридж	EPDM / FPM	Ø23,39x3,53	OR 4093
115-5	Уплотнительное кольцо фл нц торцевого уплотнения	EPDM / FPM	Ø44,04x3,53	OR 4175
120-1	Стяжн я шпильк	EN 1.4057 (AISI 431)		
120-2	Стяжн я шпильк гидр влической ч сти	EN 1.4301 (AISI 304)		
120-3	Винт фл нц уплотнения	A2-70	M5x12	ISO 4762
120-5	Винт муфты удлинителя от 37 кВт	Оцинков нн я ст ль, кл сс прочности 8.8 по ISO 898/1	M10x30	ISO 4017

### СПЕЦИФИКАЦИЯ EVMSG90

Поз.	НАЗВАНИЕ	МАТЕРИАЛ EVMSG	РАЗМЕРЫ	СТАНДАРТ	
120-6	Болт муфты н сос	до 7,5 кВт	Оцинков нн я ст ль, кл сс прочности 8.8 по ISO 898/1	M8x25	ISO 4762
		11 - 30 кВт	Оцинков нн я ст ль, кл сс прочности 8.8 по ISO 898/1	M10x30	ISO 4762
		от 37 кВт	Оцинков нн я ст ль, кл сс прочности 8.8 по ISO 898/1	M12x30	ISO 4762
120-7	Винт (ш риковый подшипник)	от 37 кВт	Оцинков нн я ст ль, кл сс прочности 8.8 по ISO 898/1	M6x10	ISO 4017
120-8	Болт (промежуточный фл нец двиг тела)	от 37 кВт	Оцинков нн я ст ль, кл сс прочности 8.8 по ISO 898/1	M10x40	ISO 4017
120-9	Болт (нижний корпус)		A2-70	M5x8	ISO 4017
120-12	Винт (в л)		A2-70	M6x16	ISO 4762
120-13	Болт крепления двиг тела	MEC 132	Оцинков нн я ст ль, кл сс прочности 8.8 по ISO 898/1	M12x45	ISO 4017
		MEC 160-180	Оцинков нн я ст ль, кл сс прочности 8.8 по ISO 898/1	M16x50	ISO 4017
		MEC 200-225	Оцинков нн я ст ль, кл сс прочности 8.8 по ISO 898/1	M16x60	ISO 4014
128-1	Г йк стяжной шпильки		A2-70	M16	ISO 4032
128-2	Г йк стяжной шпильки гидр влической ч сти		A2-70	M5	ISO 4032
128-3	Г йк крепления двиг тела	MEC 132	Оцинков нн я ст ль	M12	ISO 4032
		MEC 160-180-200-225	Оцинков нн я ст ль	M16	ISO 4032
130-1	Уст новочный винт		EN 1.4301 (AISI 304)	M6x8	ISO 4026
130-2	Винт крепления огр ждения муфты		A2-70	M5x6	UNI 7687
130-4	Уст новочный винт муфты н сос	от 37 кВт	Оцинков нн я ст ль	M10x10	ISO 4026
131-1	Штифт в л		Углеродист я ст ль	Ø8X50	ISO 2338
135-1	Ш йб стяжной шпильки		EN 1.4301 (AISI 304)	Ø16	ISO 7089
135-2	Ш йб стяжной шпильки гидр влической ч сти		EN 1.4301 (AISI 304)	Ø5,1	UNI 1751
135-3	Ш йб удлинителя муфты	от 37 кВт	Оцинков нн я ст ль	Ø10,2	UNI 1751
135-4	Ш йб (ш риковый подшипник)	от 37 кВт	Углеродист я ст ль с покрытием	Ø6,1	UNI 1751
135-5	Ш йб г йки крепления гидр влической ч сти		EN 1.4301 (AISI 304)		
137-1	Ш йб р бочего колес		EN 1.4301 (AISI 304)		
137-2	Втулк в л		EN 1.4301 (AISI 304)		
140	Муфт	до 30 кВт	Чугун EN GJL250 EN 1561		
140-1	Муфт удлинителя	от 37 кВт	Углеродист я ст ль		
140-2	Муфт	от 37 кВт	Углеродист я ст ль		
150	Ш йб (стопорное кольцо)	от 37 кВт	Углеродист я ст ль		
162	Кронштейн двиг тела	до 30 кВт	Чугун EN GJS 400-15 EN 1563		
212	Пробк з ливного отверстия		EN 1.4301 (AISI 304)		
212-1	Пробк сливного отверстия		EN 1.4301 (AISI 304)		
212-2	Пробк выпуск воздух		EN 1.4401 (AISI 316)		
212-3	Пробк з ливного отверстия		EN 1.4301 (AISI 304)		
245	Огр ждение муфты		EN 1.4301 (AISI 304)		
273-1	Ш йб пробки сливного отверстия		EN 1.4301 (AISI 304)		
274-2	Пружинное кольцо (муфт )	от 37 кВт	Углеродист я ст ль TC80	Ø75	UNI 7435

КОЛИЧЕСТВО НА ОДНУ МОДЕЛЬ  
EVMSG90

Тип н сос	Поз.																												
	4	5-2	5-3	5-4	5-5	6	7	12	21	21-1	31	32-1	39-1	43-1	43-2	43-3	43-4	43-5	43-6	44-1	44-2	46	47	48	51	52-1	52-2	53	
EVMSG90 1-1/5.5	1	/	/	1	1	1	1	1	/	1	1	1	/	1	1	/	/	1	1	/	1	1	1	1	/	/	1	1	
EVMSG90 1-0/7.5	1	/	/	1	1	1	1	1	1	/	1	1	/	1	1	/	/	1	1	/	1	1	1	1	1	/	/	1	1
EVMSG90 2-2/11	1	/	1	1	1	1	1	1	/	2	1	1	/	1	1	1	1	1	1	1	1	1	1	1	1	/	1	1	1
EVMSG90 2-0/15	1	/	1	1	1	1	1	1	2	/	1	1	/	1	1	1	1	1	1	1	1	1	1	1	1	/	1	1	1
EVMSG90 3-2/18.5	1	1	1	1	1	1	1	1	1	2	1	1	/	1	2	1	1	1	1	1	1	1	1	1	1	/	1	1	3
EVMSG90 3-0/22	1	1	1	1	1	1	1	1	3	/	1	1	/	1	2	1	1	1	1	1	1	1	1	1	1	/	1	1	3
EVMSG90 4-2/30	1	2	1	1	1	1	1	1	2	2	1	1	/	1	3	1	1	1	1	1	1	1	1	1	/	1	1	4	
EVMSG90 4-0/30	1	2	1	1	1	1	1	1	4	/	1	1	/	1	3	1	1	1	1	1	1	1	1	1	/	1	1	4	
EVMSG90 5-2/37	1	3	1	1	1	1	1	1	3	2	1	/	1	1	4	1	1	1	1	1	1	1	1	1	1	1	1	5	
EVMSG90 5-0/37	1	3	1	1	1	1	1	1	5	/	1	/	1	1	4	1	1	1	1	1	1	1	1	1	1	1	1	5	
EVMSG90 6-2/45	1	4	1	1	1	1	1	1	5	1	1	/	1	1	5	1	1	1	1	1	1	1	1	1	1	1	1	6	
EVMSG90 6-0/45	1	4	1	1	1	1	1	1	6	/	1	/	1	1	5	1	1	1	1	1	1	1	1	1	1	1	1	6	

Тип н сос	Поз.																											
	56	70-1	70-2	75	75-1	81	107	111-1	111-3	111-4	111-5	115-1	115-4	115-5	120-1	120-2	120-3	120-5	120-6	120-7	120-8	120-9	120-12	120-13	128-1	128-2	128-3	130-1
EVMSG90 1-1/5.5	/	/	1	2	4	1	1	1	1	1	2	1	1	4	2	4	/	4	/	/	4	1	4	4	4	4	4	3
EVMSG90 1-0/7.5	/	/	1	2	4	1	1	1	1	1	2	1	1	4	2	4	/	4	/	/	4	1	4	4	4	4	4	3
EVMSG90 2-2/11	/	/	1	2	4	1	2	1	1	1	2	1	1	4	2	4	/	4	/	/	4	1	4	4	4	4	4	3
EVMSG90 2-0/15	/	/	1	2	4	1	2	1	1	1	2	1	1	4	2	4	/	4	/	/	4	1	4	4	4	4	4	3
EVMSG90 3-2/18.5	/	/	1	2	4	2	3	1	1	1	2	1	1	4	2	4	/	4	/	/	4	1	4	4	4	4	4	3
EVMSG90 3-0/22	/	/	1	2	4	2	3	1	1	1	2	1	1	4	2	4	/	4	/	/	4	1	4	4	4	4	4	3
EVMSG90 4-2/30	/	/	1	2	4	3	4	1	1	1	2	1	1	4	2	4	/	4	/	/	4	1	4	4	4	4	4	3
EVMSG90 4-0/30	/	/	1	2	4	3	4	1	1	1	2	1	1	4	2	4	/	4	/	/	4	1	4	4	4	4	4	3
EVMSG90 5-2/37	1	1	1	2	4	4	5	1	1	1	2	1	1	4	2	4	4	2	3	4	4	1	4	4	4	4	4	3
EVMSG90 5-0/37	1	1	1	2	4	4	5	1	1	1	2	1	1	4	2	4	4	2	3	4	4	1	4	4	4	4	4	3
EVMSG90 6-2/45	1	1	1	2	4	5	6	1	1	1	2	1	1	4	2	4	4	2	3	4	4	1	8	4	4	8	3	3
EVMSG90 6-0/45	1	1	1	2	4	5	6	1	1	1	2	1	1	4	2	4	4	2	3	4	4	1	8	4	4	8	3	3

Тип н сос	Поз.																						
	130-2	130-4	131-1	135-1	135-2	135-3	135-4	135-5	137-1	137-2	140	140-1	140-2	150	162	212	212-1	212-2	212-3	245	273-1	274-2	
EVMSG90 1-1/5.5	4	/	1	4	2	/	/	1	1	1	2	/	/	/	1	1	4	1	1	2	4	/	
EVMSG90 1-0/7.5	4	/	1	4	2	/	/	1	1	1	2	/	/	/	1	1	4	1	1	2	4	/	
EVMSG90 2-2/11	4	/	1	4	2	/	/	1	1	1	2	/	/	/	1	1	4	1	1	2	4	/	
EVMSG90 2-0/15	4	/	1	4	2	/	/	1	1	1	2	/	/	/	1	1	4	1	1	2	4	/	
EVMSG90 3-2/18.5	4	/	1	4	2	/	/	1	1	1	2	/	/	/	1	1	4	1	1	2	4	/	
EVMSG90 3-0/22	4	/	1	4	2	/	/	1	1	1	2	/	/	/	1	1	4	1	1	2	4	/	
EVMSG90 4-2/30	4	/	1	4	2	/	/	1	1	1	2	/	/	/	1	1	4	1	1	2	4	/	
EVMSG90 4-0/30	4	/	1	4	2	/	/	1	1	1	2	/	/	/	1	1	4	1	1	2	4	/	
EVMSG90 5-2/37	4	1	1	4	2	4	3	1	1	1	/	1	1	1	1	4	1	1	2	4	1		
EVMSG90 5-0/37	4	1	1	4	2	4	3	1	1	1	/	1	1	1	1	4	1	1	2	4	1		
EVMSG90 6-2/45	4	1	1	4	2	4	3	1	1	1	/	1	1	1	1	4	1	1	2	4	1		
EVMSG90 6-0/45	4	1	1	4	2	4	3	1	1	1	/	1	1	1	1	4	1	1	2	4	1		

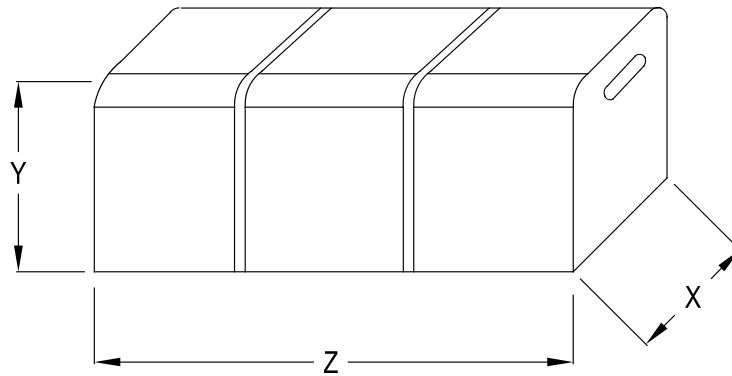
### ПОДШИПНИКИ EVMSG90

2.17

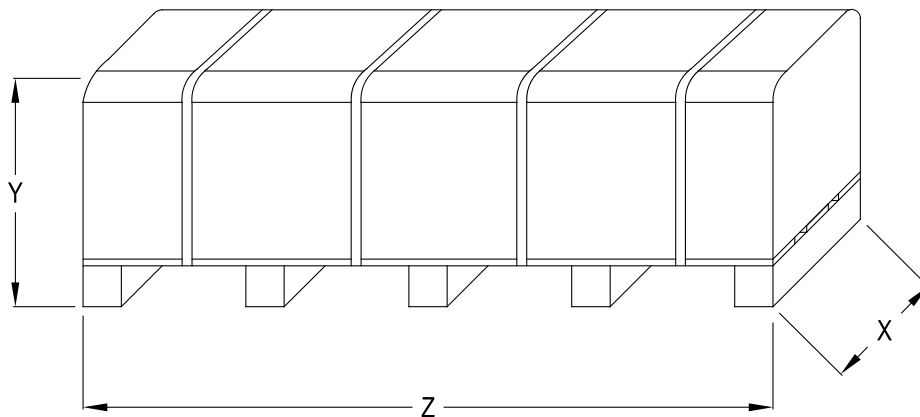
Тип насоса	Кол-во
EVMSG90 1-1/5,5	/
EVMSG90 1-0/7,5	/
EVMSG90 2-2/11	/
EVMSG90 2-0/15	/
EVMSG90 3-2/18,5	/
EVMSG90 3-0/22	/
EVMSG90 4-2/30	/
EVMSG90 4-0/30	/
EVMSG90 5-2/37	6315 ZZ C3
EVMSG90 5-0/37	6315 ZZ C3
EVMSG90 6-2/45	6315 ZZ C3
EVMSG90 6-0/45	6315 ZZ C3



EVMSG90

ЧЕРТЕЖИ УПАКОВКИ  
EVMS(.)1-3-5-10-15-20-32-45-64-90

ТИП 1

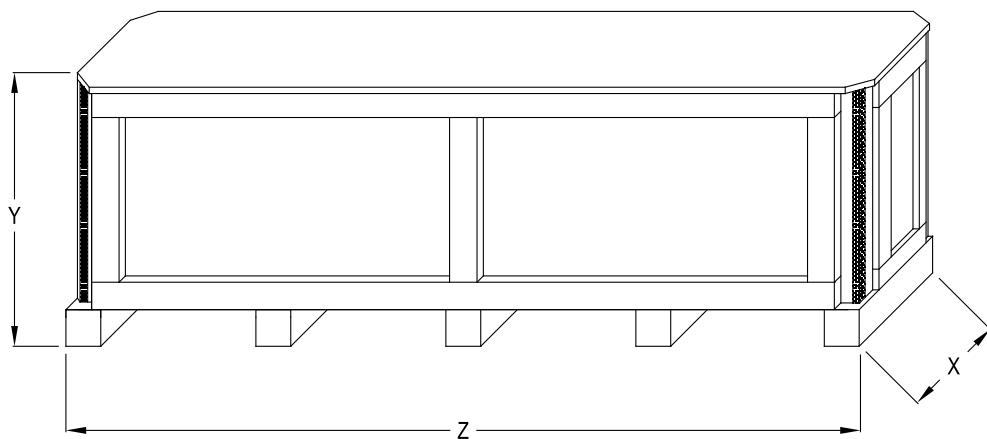


ТИП 2

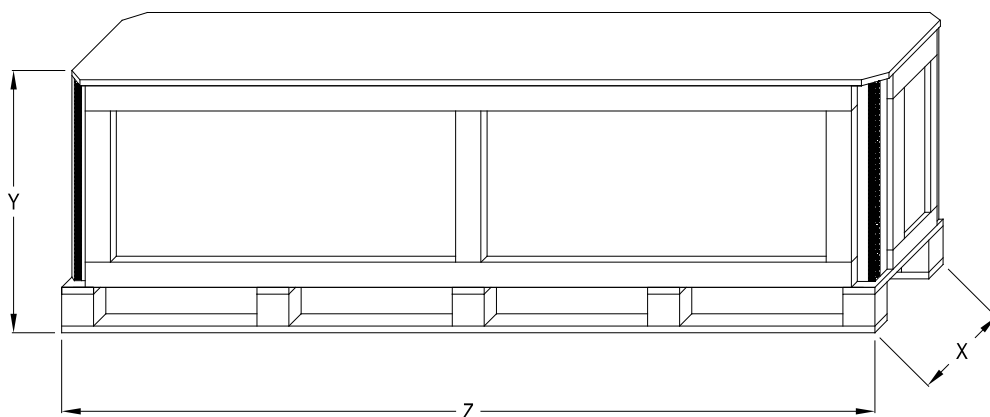
### ЧЕРТЕЖИ УПАКОВКИ EVMS(.)1-3-5-10-15-20-32-45-64-90

3.1

ЧЕРТЕЖИ УПАКОВКИ



ТИП 3



ТИП 4

РАЗМЕРЫ УПАКОВКИ  
EVMS(.)1-3-5

Тип насос	Насосы								Насосы с двигателем -1						Насосы с двигателем -3							
	Размеры упаковки, мм			Масса, кг, + тип упаковки					Размеры упаковки, мм			Масса, кг, + тип упаковки			Размеры упаковки, мм			Масса, кг, + тип упаковки				
	X	Y	Z	EVMS(L)		EVMSG			X	Y	Z	EVMS(L)		EVMSG	X	Y	Z	EVMS(L)		EVMSG		
1	EVMS(.)1 2/0,37	385	400	385	12	1	20	1	385	400	585	20	1	27	1	385	400	585	20	1	27	1
	EVMS(.)1 3/0,37	385	400	385	13	1	20	1	385	400	585	20	1	27	1	385	400	585	20	1	27	1
	EVMS(.)1 4/0,37	385	400	385	13	1	20	1	385	400	770	21	1	28	1	385	400	770	21	1	28	1
	EVMS(.)1 5/0,37	385	400	585	14	1	21	1	385	400	770	21	1	28	1	385	400	770	21	1	28	1
	EVMS(.)1 6/0,37	385	400	585	15	1	22	1	385	400	770	22	1	30	1	385	400	770	22	1	30	1
	EVMS(.)1 7/0,37	385	400	585	15	1	22	1	385	400	770	22	1	30	1	385	400	770	22	1	30	1
	EVMS(.)1 8/0,37	385	400	585	16	1	23	1	385	400	770	23	1	31	1	385	400	770	23	1	31	1
	EVMS(.)1 9/0,55	385	400	585	16	1	23	1	385	400	770	24	1	31	1	385	400	770	24	1	31	1
	EVMS(.)1 10/0,55	385	400	585	16	1	23	1	385	400	770	24	1	31	1	385	400	770	24	1	31	1
	EVMS(.)1 11/0,55	385	400	585	17	1	24	1	385	400	970	25	1	32	1	385	400	970	25	1	32	1
	EVMS(.)1 12/0,55	385	400	585	17	1	25	1	385	400	970	25	1	32	1	385	400	970	25	1	32	1
	EVMS(.)1 13/0,55	385	400	585	18	1	25	1	385	400	970	26	1	33	1	385	400	970	26	1	33	1
	EVMS(.)1 14/0,75	385	400	770	19	1	26	1	400	430	1000	37	2	40	2	400	430	1000	37	2	40	2
	EVMS(.)1 16/0,75	385	400	770	20	1	27	1	400	430	1000	41	2	48	2	400	430	1000	41	2	48	2
	EVMS(.)1 18/1,1	385	400	770	21	1	28	1	400	430	1000	42	2	50	2	400	430	1000	42	2	50	2
	EVMS(.)1 20/1,1	385	400	770	22	1	29	1	400	430	1000	43	2	50	2	400	430	1000	43	2	50	2
	EVMS(.)1 22/1,1	385	400	770	24	1	31	1	400	430	1200	46	2	53	2	400	430	1200	46	2	53	2
	EVMS(.)1 24/1,1	385	400	970	25	1	32	1	400	430	1200	47	2	54	2	400	430	1200	47	2	54	2
	EVMS(.)1 26/1,1	385	400	970	26	1	33	1	400	430	1200	48	2	55	2	400	430	1200	48	2	55	2
	EVMS(.)1 27/1,5	385	400	970	26	1	33	1	400	430	1200	54	2	61	2	400	430	1200	54	2	61	2
EVMS(.)1 29/1,5	385	400	970	27	1	34	1	500	430	1350	60	2	68	2	500	430	1350	60	2	68	2	
EVMS(.)1 32/1,5	400	430	1000	37	2	44	2	500	430	1350	61	2	68	2	500	430	1350	61	2	68	2	
EVMS(.)1 34/1,5	400	430	1200	40	2	46	2	500	430	1350	62	2	70	2	500	430	1350	62	2	70	2	
EVMS(.)1 37/2,2	400	430	1200	41	2	48	2	500	430	1540	78	2	85	2	500	430	1540	78	2	85	2	
EVMS(.)1 39/2,2	400	430	1200	42	2	50	2	500	430	1540	80	2	86	2	500	430	1540	80	2	86	2	
3	EVMS(.)3 2/0,37	385	400	385	12	1	18	1	385	400	585	20	1	25	1	385	400	585	20	1	25	1
	EVMS(.)3 3/0,37	385	400	385	13	1	18	1	385	400	585	20	1	25	1	385	400	585	20	1	25	1
	EVMS(.)3 4/0,37	385	400	385	13	1	18	1	385	400	770	21	1	26	1	385	400	770	21	1	26	1
	EVMS(.)3 5/0,55	385	400	585	14	1	20	1	385	400	770	22	1	27	1	385	400	770	22	1	27	1
	EVMS(.)3 6/0,55	385	400	585	15	1	20	1	385	400	770	22	1	28	1	385	400	770	22	1	28	1
	EVMS(.)3 7/0,75	385	400	585	16	1	21	1	385	400	770	26	1	31	1	385	400	770	26	1	31	1
	EVMS(.)3 8/0,75	385	400	585	16	1	21	1	385	400	770	27	1	32	1	385	400	770	27	1	32	1
	EVMS(.)3 9/1,1	385	400	585	17	1	22	1	385	400	770	28	1	33	1	385	400	770	28	1	33	1
	EVMS(.)3 10/1,1	385	400	585	17	1	22	1	385	400	770	30	1	34	1	385	400	770	30	1	34	1
	EVMS(.)3 11/1,1	385	400	585	17	1	23	1	385	400	970	30	1	34	1	385	400	970	30	1	34	1
	EVMS(.)3 12/1,1	385	400	585	18	1	23	1	385	400	970	30	1	35	1	385	400	970	30	1	35	1
	EVMS(.)3 13/1,5	385	400	770	19	1	24	1	400	430	1000	46	2	52	2	400	430	1000	46	2	52	2
	EVMS(.)3 14/1,5	385	400	770	20	1	25	1	400	430	1000	47	2	52	2	400	430	1000	47	2	52	2
	EVMS(.)3 15/1,5	385	400	770	20	1	25	1	400	430	1000	48	2	52	2	400	430	1000	48	2	52	2
	EVMS(.)3 16/1,5	385	400	770	21	1	26	1	400	430	1000	49	2	53	2	400	430	1000	49	2	53	2
	EVMS(.)3 17/2,2	385	400	770	22	1	27	1	400	430	1000	50	2	55	2	400	430	1000	50	2	55	2
	EVMS(.)3 19/2,2	385	400	770	22	1	28	1	400	430	1200	52	2	57	2	400	430	1200	52	2	57	2
	EVMS(.)3 21/2,2	385	400	770	23	1	30	1	400	430	1200	53	2	58	2	400	430	1200	53	2	58	2
	EVMS(.)3 23/2,2	385	400	970	25	1	30	1	400	430	1200	54	2	60	2	400	430	1200	54	2	60	2
	EVMS(.)3 24/2,2	385	400	970	25	1	31	1	400	430	1200	55	2	60	2	400	430	1200	55	2	60	2
EVMS(.)3 25/3,0	385	400	970	26	1	31	1	-	-	-	-	-	-	400	430	1200	57	2	63	2		
EVMS(.)3 27/3,0	385	400	970	27	1	32	1	-	-	-	-	-	-	500	430	1350	63	2	70	2		
EVMS(.)3 29/3,0	385	400	970	28	1	33	1	-	-	-	-	-	-	500	430	1350	64	2	70	2		
EVMS(.)3 31/3,0	400	430	1000	37	2	43	2	-	-	-	-	-	-	500	430	1350	65	2	71	2		
EVMS(.)3 33/3,0	400	430	1200	40	2	44	2	-	-	-	-	-	-	500	430	1350	66	2	71	2		
5	EVMS(.)5 2/0,37	385	400	385	13	1	20	1	385	400	585	21	1	28	1	385	400	585	21	1	28	1
	EVMS(.)5 3/0,55	385	400	385	14	1	20	1	385	400	770	23	1	30	1	385	400	770	23	1	30	1
	EVMS(.)5 4/0,75	385	400	585	15	1	21	1	385	400	770	27	1	33	1	385	400	770	27	1	33	1
	EVMS(.)5 5/1,1	385	400	585	16	1	22	1	385	400	770	28	1	34	1	385	400	770	28	1	34	1
	EVMS(.)5 6/1,5	385	400	585	17	1	23	1	400	430	1000	44	2	50	2	400	430	1000	44	2	50	2
	EVMS(.)5 7/1,5	385	400	585	17	1	23	1	400	430	1000	45	2	50	2	400	430	1000	45	2	50	2
	EVMS(.)5 8/2,2	385	400	585	18	1	24	1	400	430	1000	46	2	53	2	400	430	1000	46	2	53	2
	EVMS(.)5 9/2,2	385	400	585	18	1	24	1	400	430	1000	47	2	53	2	400	430	1000	47	2	53	2
	EVMS(.)5 10/2,2	385	400	770	19	1	25	1	400	430	1000	48	2	54	2	400	430	1000	48	2	54	2
	EVMS(.)5 11/2,2	385	400	770	19	1	26	1	400	430	1000	50	2	54	2	400	430	1000	50	2	54	2
	EVMS(.)5 12/3,0	385	400	770	21	1	27	1	-	-	-	-	-	-	400	430	1200	52	2	60	2	
	EVMS(.)5 13/3,0	385	400	770	21	1	28	1	-	-	-	-	-	-	400	430	1200	53	2	60	2	
	EVMS(.)5 14/3,0	385	400	770	22	1	28	1	-	-	-	-	-	-	400	430	1200	54	2	60	2	
	EVMS(.)5 15/3,0	385	400	770	23	1	30	1	-	-	-	-	-	-	400	430	1200	55	2	61	2	
	EVMS(.)5 17/4,0	385	400	970	24	1	30	1	-	-	-	-	-	-	400	430	1200	61	2	70	2	
	EVMS(.)5 19/4,0	385	400	970	25	1	31	1	-	-	-	-	-	-	500	430	1350	68	2	75	2	
	EVMS(.)5 20/4,0	385	400	970	27	1	34	1	-	-	-	-	-	-	500	430	1350	70	2	78	2	
	EVMS(.)5 23/5,5	400	430	1200	44	2	50	2	-	-	-	-	-	-	500	430	1540	101	2	107	2	
	EVMS(.)5 25/5,5	400	430	1200	45	2	51	2	-	-	-	-	-	-	500	430	1540	102	2	108	2	
	EVMS(.)5 27/5,5	400	430	1200	46	2	53	2	-	-	-	-	-	-	610	430	1750	103	2	113	2	

### РАЗМЕРЫ УПАКОВКИ EVMS(.)10-15-20

Тип н сос	Насосы						Н сосы с двиг телем -1						Н сосы с двиг телем -3									
	Р змеры уп ковки, мм			М сс , кг, + тип уп ковки			Р змеры уп ковки, мм			М сс , кг, + тип уп ковки			Р змеры уп ковки, мм			М сс , кг, + тип уп ковки						
	X	Y	Z	EVMS(L)	EVMSG		X	Y	Z	EVMS(L)	EVMSG		X	Y	Z	EVMS(L)	EVMSG					
10	EVMS(.)10 2/0,75	385	400	585	21	1	27	1	400	430	800	41	2	48	2	400	430	800	41	2	48	2
	EVMS(.)10 3/1,5	385	400	585	22	1	28	1	400	430	800	48	2	55	2	400	430	800	48	2	55	2
	EVMS(.)10 4/2,2	385	400	585	22	1	30	1	400	430	800	51	2	58	2	400	430	800	51	2	58	2
	EVMS(.)10 5/2,2	385	400	585	23	1	30	1	400	430	1000	52	2	58	2	400	430	1000	52	2	58	2
	EVMS(.)10 6/2,2	385	400	585	24	1	31	1	400	430	1000	53	2	60	2	400	430	1000	53	2	60	2
	EVMS(.)10 7/3,0	385	400	585	25	1	33	1	-	-	-	-	-	-	-	400	430	1000	56	2	63	2
	EVMS(.)10 8/3,0	385	400	770	25	1	33	1	-	-	-	-	-	-	-	400	430	1000	57	2	64	2
	EVMS(.)10 9/4,0	385	400	770	27	1	34	1	-	-	-	-	-	-	-	400	430	1000	64	2	72	2
	EVMS(.)10 10/4,0	400	430	700	27	2	34	2	-	-	-	-	-	-	-	400	430	1200	65	2	73	2
	EVMS(.)10 11/4,0	400	430	800	38	2	45	2	-	-	-	-	-	-	-	400	430	1200	67	2	74	2
	EVMS(.)10 12/5,5	400	430	1000	48	2	55	2	-	-	-	-	-	-	-	500	430	1350	93	2	100	2
	EVMS(.)10 14/5,5	400	430	1000	50	2	57	2	-	-	-	-	-	-	-	500	430	1350	95	2	102	2
	EVMS(.)10 15/5,5	400	430	1000	52	2	57	2	-	-	-	-	-	-	-	500	430	1350	96	2	103	2
	EVMS(.)10 16/7,5	400	430	1000	52	2	58	2	-	-	-	-	-	-	-	500	430	1540	117	2	123	2
	EVMS(.)10 18/7,5	400	430	1200	54	2	61	2	-	-	-	-	-	-	-	500	430	1540	118	2	125	2
	EVMS(.)10 19/7,5	400	430	1200	55	2	62	2	-	-	-	-	-	-	-	500	430	1540	120	2	126	2
EVMS(.)10 21/7,5	400	430	1200	57	2	64	2	-	-	-	-	-	-	-	500	430	1540	121	2	128	2	
EVMS(.)10 22/11	400	430	1200	60	2	66	2	-	-	-	-	-	-	-	610	430	1750	140	2	150	2	
EVMS(.)10 23/11	400	430	1200	66	2	73	2	-	-	-	-	-	-	-	610	430	1750	147	2	156	2	
15	EVMS(.)15 1/1,1	385	400	585	23	1	30	1	385	400	770	43	1	52	1	400	430	800	43	2	52	2
	EVMS(.)15 2/2,2	385	400	585	24	1	31	1	385	400	770	51	1	60	1	400	430	800	51	2	60	2
	EVMS(.)15 3/3,0	385	400	585	25	1	32	1	-	-	-	-	-	-	-	400	430	1000	54	2	63	2
	EVMS(.)15 4/4,0	385	400	585	26	1	33	1	-	-	-	-	-	-	-	400	430	1000	62	2	70	2
	EVMS(.)15 5/5,5	400	430	800	43	2	52	2	-	-	-	-	-	-	-	400	430	1200	82	2	91	2
	EVMS(.)15 6/5,5	400	430	800	45	2	53	2	-	-	-	-	-	-	-	400	430	1200	84	2	93	2
	EVMS(.)15 7/7,5	400	430	800	47	2	55	2	-	-	-	-	-	-	-	400	430	1200	93	2	103	2
	EVMS(.)15 8/7,5	400	430	1000	48	2	56	2	-	-	-	-	-	-	-	400	430	1200	95	2	103	2
	EVMS(.)15 9/11	400	430	1000	50	2	58	2	-	-	-	-	-	-	-	500	430	1540	131	2	140	2
	EVMS(.)15 10/11	400	430	1000	52	2	60	2	-	-	-	-	-	-	-	500	430	1540	131	2	140	2
	EVMS(.)15 11/11	400	430	1000	60	2	67	2	-	-	-	-	-	-	-	500	430	1540	140	2	148	2
	EVMS(.)15 12/11	400	430	1000	60	2	68	2	-	-	-	-	-	-	-	500	430	1540	141	2	150	2
20	EVMS(.)20 1/1,5	385	400	585	23	1	30	1	385	400	770	50	1	57	1	400	430	800	50	2	57	2
	EVMS(.)20 2/3,0	385	400	585	24	1	31	1	-	-	-	-	-	-	-	400	430	1000	53	2	62	2
	EVMS(.)20 3/4,0	385	400	585	25	1	33	1	-	-	-	-	-	-	-	400	430	1000	62	2	70	2
	EVMS(.)20 4/5,5	400	430	800	38	2	47	2	-	-	-	-	-	-	-	400	430	1200	78	2	87	2
	EVMS(.)20 5/7,5	400	430	800	40	2	48	2	-	-	-	-	-	-	-	400	430	1200	86	2	95	2
	EVMS(.)20 6/7,5	400	430	800	42	2	50	2	-	-	-	-	-	-	-	400	430	1200	87	2	96	2
	EVMS(.)20 7/11	400	430	1000	43	2	52	2	-	-	-	-	-	-	-	500	430	1540	125	2	133	2
	EVMS(.)20 8/11	400	430	1000	55	2	63	2	-	-	-	-	-	-	-	500	430	1540	137	2	145	2
	EVMS(.)20 9/11	400	430	1000	56	2	65	2	-	-	-	-	-	-	-	500	430	1540	138	2	146	2
	EVMS(.)20 10/11	400	430	1000	58	2	66	2	-	-	-	-	-	-	-	500	430	1540	140	2	148	2
	EVMS(.)20 11/15	400	430	1000	60	2	67	2	-	-	-	-	-	-	-	500	430	1540	167	2	175	2
	EVMS(.)20 12/15	400	430	1000	60	2	70	2	-	-	-	-	-	-	-	500	430	1540	168	2	177	2
EVMS(.)20 13/15	400	430	1200	63	2	71	2	-	-	-	-	-	-	-	500	430	1540	170	2	178	2	
EVMS(.)20 14/18,5	400	430	1200	64	2	73	2	-	-	-	-	-	-	-	610	430	1750	188	2	196	2	
EVMS(.)20 15/18,5	400	430	1200	65	2	74	2	-	-	-	-	-	-	-	610	430	1750	190	2	198	2	
EVMS(.)20 16/18,5	400	430	1200	67	2	75	2	-	-	-	-	-	-	-	610	430	1750	191	2	200	2	

РАЗМЕРЫ УПАКОВКИ  
EVMS(.)32-45

Тип насос	Насосы								Насосы с двигателем -3							
	Размеры упаковки, мм			Масса, кг, + тип упаковки					Размеры упаковки, мм			Масса, кг, + тип упаковки				
	X	Y	Z	EVMS(L)		EVMSG			X	Y	Z	EVMS(L)		EVMSG		
32	EVMS(.)32 1-1/1,5	420	512	800	55,1	2	51,8	2	500	612	1000	71,3	2	68,0	2	
	EVMS(.)32 1-0/2,2	420	512	800	55,1	2	51,8	2	500	612	1000	72,8	2	69,5	2	
	EVMS(.)32 2-2/3,0	420	512	800	58,4	2	55,1	2	500	612	1000	83,1	2	79,8	2	
	EVMS(.)32 2-0/4,0	420	512	800	58,4	2	55,1	2	500	612	1000	89,6	2	86,3	2	
	EVMS(.)32 3-2/5,5	420	512	800	72,3	2	68,9	2	500	612	1200	115,7	2	112,3	2	
	EVMS(.)32 3-0/5,5	420	512	800	72,3	2	68,9	2	500	612	1200	115,7	2	112,3	2	
	EVMS(.)32 4-2/7,5	500	612	1000	78,2	2	74,9	2	500	612	1350	136,8	2	133,5	2	
	EVMS(.)32 4-0/7,5	500	612	1000	78,2	2	74,9	2	500	612	1350	136,8	2	133,5	2	
	EVMS(.)32 5-2/11	500	612	1000	88,2	2	84,9	2	500	617	1540	162,7	2	159,4	2	
	EVMS(.)32 5-0/11	500	612	1000	88,2	2	84,9	2	500	617	1540	162,7	2	159,4	2	
	EVMS(.)32 6-2/11	500	612	1200	93,2	2	89,9	2	500	617	1540	166,0	2	162,7	2	
	EVMS(.)32 6-0/11	500	612	1200	93,2	2	89,9	2	500	617	1540	166,0	2	162,7	2	
	EVMS(.)32 7-2/15	500	612	1200	96,5	2	93,1	2	610	617	1750	209,6	2	206,2	2	
	EVMS(.)32 7-0/15	500	612	1200	96,5	2	93,1	2	610	617	1750	209,6	2	206,2	2	
	EVMS(.)32 8-2/15	500	612	1200	101,3	2	98,0	2	610	617	1750	214,4	2	211,1	2	
	EVMS(.)32 8-0/15	500	612	1200	101,3	2	98,0	2	610	617	1750	214,4	2	211,1	2	
	EVMS(.)32 9-2/15	500	612	1350	115,7	2	112,4	2	610	617	1750	217,9	2	214,6	2	
	EVMS(.)32 9-1/15	500	612	1350	115,7	2	112,4	2	610	617	1750	217,9	2	214,6	2	
	EVMS(.)32 10-2/18,5	500	612	1350	119,1	2	115,8	2	720	715	1970	274,3	3	271,0	3	
	EVMS(.)32 10-0/18,5	500	612	1350	119,1	2	115,8	2	720	715	1970	274,3	3	271,0	3	
EVMS(.)32 11-2/18,5	500	617	1540	122,0	2	118,7	2	720	715	1970	277,8	3	274,5	3		
EVMS(.)32 11-1/18,5	500	617	1540	122,0	2	118,7	2	720	715	1970	277,8	3	274,5	3		
EVMS(.)32 12-2/22	500	617	1540	128,0	2	124,7	2	720	715	2170	315,8	3	312,5	3		
EVMS(.)32 12-0/22	500	617	1540	128,0	2	124,7	2	720	715	2170	315,8	3	312,5	3		
EVMS(.)32 13-2/22	500	617	1540	131,8	2	128,4	2	720	715	2170	319,6	3	316,2	3		
EVMS(.)32 13-0/22	500	617	1540	131,8	2	128,4	2	720	715	2170	319,6	3	316,2	3		
EVMS(.)32 14-2/30	610	617	1750	142,5	2	139,2	2	800	750	2420	371,5	4	368,2	4		
EVMS(.)32 14-0/30	610	617	1750	142,5	2	139,2	2	800	750	2420	371,5	4	368,2	4		
45	EVMS(.)45 1-1/3,0	420	512	800	68,9	2	66,7	2	500	612	1000	93,6	2	91,4	2	
	EVMS(.)45 1-0/4,0	420	512	800	68,9	2	66,7	2	500	612	1000	100,1	2	97,9	2	
	EVMS(.)45 2-2/5,5	420	512	800	84,2	2	82,1	2	500	612	1200	127,6	2	125,5	2	
	EVMS(.)45 2-0/7,5	420	512	800	84,2	2	82,1	2	500	612	1350	134,6	2	132,5	2	
	EVMS(.)45 3-2/11	500	612	1000	99,1	2	96,9	2	500	612	1350	174,2	2	172,0	2	
	EVMS(.)45 3-0/11	500	612	1000	99,1	2	96,9	2	500	612	1350	174,2	2	172,0	2	
	EVMS(.)45 4-2/15	500	612	1000	105,6	2	103,5	2	500	617	1540	218,6	2	216,5	2	
	EVMS(.)45 4-0/15	500	612	1000	105,6	2	103,5	2	500	617	1540	218,6	2	216,5	2	
	EVMS(.)45 5-2/18,5	500	612	1200	112,6	2	110,4	2	500	617	1540	231,9	2	229,7	2	
	EVMS(.)45 5-0/18,5	500	612	1200	112,6	2	110,5	2	500	617	1540	231,9	2	229,8	2	
	EVMS(.)45 6-2/22	500	612	1200	118,0	2	115,9	2	610	617	1750	265,1	2	263,0	2	
	EVMS(.)45 6-0/22	500	612	1200	118,0	2	115,9	2	610	617	1750	265,1	2	263,0	2	
	EVMS(.)45 7-2/30	500	612	1200	128,6	2	126,5	2	610	617	1750	308,7	2	306,6	2	
	EVMS(.)45 7-0/30	500	612	1200	128,6	2	126,5	2	610	617	1750	308,7	2	306,6	2	
	EVMS(.)45 8-2/30	500	612	1350	144,8	2	142,7	2	720	715	1970	359,0	3	356,9	3	
	EVMS(.)45 8-0/30	500	612	1350	144,8	2	142,7	2	720	715	1970	359,0	3	356,9	3	
	EVMS(.)45 9-2/30	500	612	1350	150,3	2	148,2	2	720	715	1970	364,5	3	362,4	3	
	EVMS(.)45 9-0/37	500	612	1350	161,8	2	159,6	2	720	715	2170	474,0	3	471,8	3	
	EVMS(.)45 10-2/37	500	617	1540	166,4	2	164,3	2	720	715	2170	479,2	3	477,1	3	
	EVMS(.)45 10-0/37	500	617	1540	166,4	2	164,3	2	720	715	2170	479,2	3	477,1	3	
EVMS(.)45 11-2/45	500	617	1540	177,3	2	175,1	2	800	750	2420	614,1	4	611,9	4		
EVMS(.)45 11-0/45	500	617	1540	177,3	2	175,1	2	800	750	2420	614,1	4	611,9	4		
EVMS(.)45 12-2/45	500	617	1540	182,6	2	180,4	2	800	750	2420	619,4	4	617,2	4		
EVMS(.)45 12-0/45	500	617	1540	182,6	2	180,4	2	800	750	2420	619,4	4	617,2	4		
EVMS(.)45 13-2/45	610	617	1750	189,7	2	187,5	2	800	750	2420	624,7	4	622,5	4		

### РАЗМЕРЫ УПАКОВКИ EVMS(.)64-90

3.2

Тип насос	Насосы								Насосы с двигателем -3						
	Размеры упаковки, мм			Масса, кг, + тип упаковки					Размеры упаковки, мм			Масса, кг, + тип упаковки			
	X	Y	Z	EVMS(L)		EVMSG			X	Y	Z	EVMS(L)		EVMSG	
64	EVMS(.)64 1-1/4,0	420	512	800	74,3	2	71,3	2	500	612	1000	105,5	2	102,5	2
	EVMS(.)64 1-0/5,5	420	512	800	84,1	2	81,1	2	500	612	1200	127,5	2	124,5	2
	EVMS(.)64 2-2/7,5	420	612	1000	91,9	2	88,9	2	500	612	1350	150,5	2	147,5	2
	EVMS(.)64 2-1/11	500	612	1000	99,2	2	96,2	2	500	612	1350	174,3	2	171,3	2
	EVMS(.)64 2-0/15	500	612	1000	99,2	2	96,2	2	500	612	1350	212,8	2	209,8	2
	EVMS(.)64 3-2/15	500	612	1000	104,3	2	101,3	2	500	617	1540	217,3	2	214,3	2
	EVMS(.)64 3-1/15	500	612	1000	104,3	2	101,3	2	500	617	1540	217,3	2	214,3	2
	EVMS(.)64 3-0/18,5	500	612	1000	104,3	2	101,3	2	500	617	1540	225,3	2	222,3	2
	EVMS(.)64 4-2/18,5	500	612	1000	109,4	2	106,4	2	500	617	1540	230,4	2	227,4	2
	EVMS(.)64 4-1/22	500	612	1000	109,6	2	106,6	2	500	617	1540	256,6	2	253,6	2
	EVMS(.)64 4-0/22	500	612	1000	109,6	2	106,6	2	500	617	1540	256,6	2	253,6	2
	EVMS(.)64 5-2/30	500	612	1200	121,8	2	118,8	2	610	617	1750	301,9	2	298,9	2
	EVMS(.)64 5-1/30	500	612	1200	121,8	2	118,8	2	610	617	1750	301,9	2	298,9	2
	EVMS(.)64 5-0/30	500	612	1200	121,8	2	118,8	2	610	617	1750	301,9	2	298,9	2
	EVMS(.)64 6-2/30	500	612	1200	132,1	2	130,4	2	610	617	1750	312,2	2	310,5	2
	EVMS(.)64 6-1/37	500	612	1200	144,1	2	142,5	2	720	715	1970	461,2	3	459,6	3
	EVMS(.)64 6-0/37	500	612	1200	144,1	2	142,5	2	720	715	1970	461,2	3	459,6	3
	EVMS(.)64 7-2/37	500	612	1200	149,5	2	147,8	2	720	715	1970	466,6	3	464,9	3
	EVMS(.)64 7-1/37	500	612	1200	149,5	2	147,8	2	720	715	1970	466,6	3	464,9	3
	EVMS(.)64 7-0/45	500	612	1200	155,1	2	153,4	2	720	715	2170	592,2	3	590,5	3
EVMS(.)64 8-2/45	500	612	1350	171,7	2	170,1	2	720	715	2170	597,9	3	596,3	3	
EVMS(.)64 8-1/45	500	612	1350	171,2	2	169,6	2	720	715	2170	597,4	3	595,8	3	
EVMS(.)64 8-0/45	500	612	1350	171,2	2	169,6	2	720	715	2170	597,4	3	595,8	3	
90	EVMS(.)90 1-1/5,5	420	512	800	84,4	2	81,4	2	500	612	1350	138,7	2	135,7	2
	EVMS(.)90 1-0/7,5	420	512	800	84,4	2	81,4	2	500	612	1350	145,7	2	142,7	2
	EVMS(.)90 2-2/11	500	612	1000	99,4	2	96,4	2	500	612	1350	174,5	2	171,5	2
	EVMS(.)90 2-0/15	500	612	1000	99,4	2	96,4	2	500	612	1350	213,0	2	210,0	2
	EVMS(.)90 3-2/18,5	500	612	1000	105,0	2	102,0	2	500	617	1540	226,0	2	223,0	2
	EVMS(.)90 3-0/22	500	612	1000	104,8	2	101,8	2	500	617	1540	251,8	2	248,8	2
	EVMS(.)90 4-2/30	500	612	1200	117,0	2	114,0	2	610	617	1750	297,1	2	294,1	2
	EVMS(.)90 4-0/30	500	612	1200	117,1	2	114,0	2	610	617	1750	297,2	2	294,1	2
	EVMS(.)90 5-2/37	500	612	1200	140,7	2	137,7	2	720	715	1970	457,8	3	454,8	3
	EVMS(.)90 5-0/37	500	612	1200	139,5	2	137,9	2	720	715	1970	456,6	3	455,0	3
	EVMS(.)90 6-2/45	500	612	1350	161,5	2	159,8	2	720	715	2170	587,7	3	586,0	3
	EVMS(.)90 6-0/45	500	612	1350	161,5	2	159,8	2	720	715	2170	587,7	3	586,0	3

РАЗМЕРЫ УПАКОВКИ

## ОБЩИЕ СВЕДЕНИЯ

Рядличные органы власти во многих странах приняли или планируют принять нормативные акты, стимулирующие производство и использование высокоэффективных электродвигателей к числу международных усилий, направленных на снижение потребления электроэнергии. В их числе Международная электротехническая комиссия (МЭК или IEC), которая ввела новые стандарты для трехфазных двигателей. **Стандарт IEC 60034-30** определяет новые классы эффективности и синхронизирует действующие различные требования к уровню эффективности электродвигателей, принятые в различных странах мира.

**Постановление Европейской Комиссии № 640/2009** по введению в силу Директивы ЕС EcoDesign EUP 2009/125/ЕС с указанием, что с некоторыми особыми исключениями в странах ЕС должны использоваться электродвигатели классов эффективности не ниже IE3 с 1 января 2015 г.

Срок вступления требований в силу:

IE3 - с 1 января 2015 г. для двигателей мощностью от 7,5 до 375 кВт

IE3 - с 1 января 2017 г. для всех двигателей мощностью от 0,75 до 375 кВт

		ЭЛЕКТРОДВИГАТЕЛЬ	
Источник питания	Частота	50 Гц	
	Число фаз	1 фаз	3 фазы
	Мощность	0,37 - 2,2 кВт	0,37 - 45 кВт
		0,5 - 3,0 л.с.	0,5 - 60 л.с.
Напряжение электрического питания	230 В ± 10%	230/400 В ± 10% (до 4,0 кВт) 400/690 В ± 10% (от 5,5 кВт)	
Тип	Тип	IC411 - TEFC	
	Класс эффективности	0,37 - 2,2 кВт	- : 0,37 - 0,55 кВт IE3: выше 0,75 кВт
	Число полюсов	2	
	Степень защиты	IP55: до 11 кВт IP56: выше 15 кВт	
	Класс изоляции	F (класс роста температуры В)	
Прочее	Тепловыключатель	-	Термистор (PTC) входит в стандартную комплектацию электродвигателей мощностью от 1,5 кВт
	Материал корпуса	Алюминий	Алюминий: до 30 кВт Чугун: от 37 кВт
	Опорный фланец (двигатель IEC)	IM B14: до 4,0 кВт IM B5: от 5,5 кВт	
	Крепление клеммной коробки	-	С монтажными винтами и уплотнением (от 0,75 до 45 кВт)

## ШУМОВЫЕ ХАРАКТЕРИСТИКИ

Типоразмер электродвигателя	Мощность		Шум Уровень звукового давления излучения, дБ(А)*
	кВт	л.с.	
71	0,4	0,5	52
	0,6	0,8	
80	0,8	1	52
	1,1	1,5	
90	1,5	2	60
	2,2	3	
100	3,0	4	62
112	4,0	5,5	66
132	5,5	7,5	68
	7,5	10	
160	11	15	73
	15	20	72
	18,5	25	70
180	22	30	70
	30	40	70
200	37	50	73
225	45	60	75

\* Шумовые характеристики измерены с точностью ± 2,5 дБ (А).

### ТЕХНИЧЕСКИЕ ХАРАКТЕРИСТИКИ ЭЛЕКТРОДВИГАТЕЛЯ EVMS 1-3-5-10-15-20-32-45-64-90

#### Однофазный электродвигатель, 50 Гц, 2 полюс

(только для EVMS(.)1-3-5-10-15-20)

Типоразмер	Мощность		Конденсатор		КПД и коэффициент мощности		Ток полной нагрузки, А		Пусковой ток, А	
	кВт	л.с.	мкФ	В	η, %	cos-φ	230 В	230 В	230 В	230 В
71	0,4	0,5	16	400	69,1	0,1	2,4		8,9	
	0,6	0,8	16	400	61,4	0,1	4,2		14,7	
80	0,8	1	20	400	69,4	0,9	5,0		20,0	
	1,1	1,5	30	400	75,1	0,1	6,7		28,1	
90 S •	1,5	2	35	400	79,0	0,97	8,8		46,0	
90 L •	2,2	3	40	400	78,0	0,97	12,9		61,0	

• Однофазные электродвигатели производства EBARA



#### Трехфазный электродвигатель, 50 Гц, 2 полюс

Типоразмер	Мощность		КПД	КПД и коэффициент мощности (400 В)				Ток полной нагрузки, А			Пусковой ток, А		
	кВт	л.с.		η, %			cos-φ	230 В	400 В	690 В	230 В	400 В	690 В
				50%	75%	100%							
71	0,37	0,5	-	60,0	66,9	67,0	0,8	1,7	1,0	-	8,3	4,8	-
71	0,55	0,75	-	74,0	77,2	78,0	0,8	2,4	1,4	-	13,0	7,5	-
80 ♦	0,8	1	IE3	80,2	82,5	82,1	0,8	3,0	1,7	-	19,7	11,4	-
	1,1	1,5	IE3	81,3	82,8	82,7	0,8	4,3	2,5	-	28,8	16,6	-
90 ♦	1,5	2	IE3	83,5	84,3	84,6	0,8	5,8	3,3	-	44,1	25,5	-
	2,2	3	IE3	85,7	86,8	86	0,8	8,2	4,7	-	63,3	36,6	-
100	3,0	4	IE3	85,9	87,5	87,1	0,8	11,1	6,4	-	89,8	51,8	-
112	4,0	5,5	IE3	86	88,3	88,1	0,8	15,1	8,7	-	131,8	76,1	-
132 ♦	5,5	7,5	IE3	88,9	90,3	90	0,9	-	10,4	6,0	-	115,3	66,6
	7,5	10	IE3	89	90,7	90,4	0,9	-	13,6	7,9	-	144	83,1
160 ♦	11	15	IE3	90,1	91,4	91,2	0,8	-	21,3	12,3	-	184	106,2
160	15	20	IE3	91,5	92	91,9	0,9	-	26,2	15,2	-	215	124
160	18,5	25	IE3	90,9	92,4	92,4	0,9	-	32,8	19,0	-	299	173
180	22	30	IE3	92,5	92,9	92,7	0,9	-	38,5	22,3	-	347	201
200	30	40	IE3	93,1	93,4	93,3	0,9	-	51,0	29,6	-	459	266
200	37	50	IE3	92	93,4	93,7	0,9	-	64,0	37,1	-	524	303
225	45	60	IE3	93,8	93,9	94	0,9	-	77,0	44,5	-	601	347

♦ ХАРАКТЕРИСТИКИ ЭЛЕКТРОДВИГАТЕЛЕЙ ЕТМ







© LUNDA



**ООО «ЭБАРА Пампс РУС»**

115432 Москва, Проспект Андропова, 18, строение 7, 11 этаж

Тел. +7 499 6830133

Эл. почта: [mktg.epr@ebara.com](mailto:mktg.epr@ebara.com)



**EBARA Pumps Europe S.p.A.**

Via Torri di Confine 2/1 inf. C  
36053 Gambellara (Vicenza), Italy  
Тел.: +39 0444 706811  
Факс: +39 0444 405811  
[ebara\\_pumps@ebaraurope.com](mailto:ebara_pumps@ebaraurope.com)  
[www.ebaraurope.com](http://www.ebaraurope.com)

**EBARA Corporation**

11-1, Haneda Asahi-cho, Ohta-ku,  
Tokyo 144-8510  
Japan  
Тел.: +81 3 6275 7598  
Факс: +81 3 5736 3193  
[www.ebara.com](http://www.ebara.com)

