

СТАНДАРТИЗОВАННЫЕ И МОНОБЛОЧНЫЕ ЦЕНТРОБЕЖНЫЕ НАСОСЫ, СООТВЕТСТВУЮЩИЕ EN 733 (РАНЕЕ — DIN 24255)

Моноблочные из чугуна (3D) и стандартизованные центробежные электронасосы, соответствующие EN 733 (3DS-3DP)



ПРИМЕНЕНИЕ

- Перекачивание воды и чистых неагрессивных жидкостей
- Водоснабжение
- Повышение давления
- Системы мойки и промышленные предприятия
- Циркуляция воды в системах кондиционирования воздуха
- Орошение и сельское хозяйство

ТЕХНИЧЕСКИЕ ОСОБЕННОСТИ

- Высоконадежная конструкция
- Рабочее колесо из нержавеющей стали
- Высокий КПД

ТЕХНИЧЕСКИЕ ДАННЫЕ НАСОСА

- Максимальное рабочее давление: 10 бар
 - Температура жидкости:
 - 5 ÷ +90 °C
 - 5 ÷ +110 °C (исполнение H-HS-HW-HSW)
 - 5 ÷ +120 °C (исполнение E)
 - MEI > 0,4
- Более подробные сведения см. в нашем каталоге на сайте www.ebara-europe.ru.

ТЕХНИЧЕСКИЕ ДАННЫЕ ДВИГАТЕЛЯ

- Высокоэффективные двигатели класса IE2 от 0,75 кВт до 5,5 кВт класса IE3 от 0,75 кВт (с 7,5 кВт для 3D4)
- Асинхронные 2-полюсные и 4-полюсные двигатели с внутренней вентиляцией
- Класс изоляции F (В для высоких температур)
- Степень защиты IP55
- Однофазное напряжение 230 В ±10 % 50 Гц, трехфазное напряжение 230/400 ±10 % (до 4 кВт включительно), 50 Гц, трехфазное напряжение 400/690 В ±10 % 50 Гц (от 5,5 кВт и выше)
- Защита должна быть предусмотрена потребителем

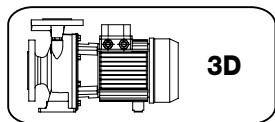
МАТЕРИАЛЫ

- Корпус насоса из чугуна EN-GJL-250-EN 1561
- Рабочее колесо:
 - Сталь AISI 304 для 3D 32, 40, 50
 - Сталь точного литья AISI 316 для 3D 65
- Вал из стали AISI 304 (часть, контактирующая с жидкостью)
- Торцевое уплотнение:
 - Керамика/графит/NBR (стандарт)
 - Специальные исполнения: см. стр. 165 для 3D (2 полюса), стр. 192 для 3D (4 полюса)

СПЕЦИАЛЬНЫЕ ИСПОЛНЕНИЯ

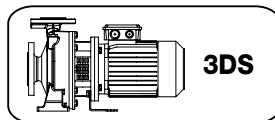
- Специальные значения напряжения
- Исполнение 3DPF (только гидравлическая часть) поставляется по заказу

Выпускаются в 3 исполнениях с 2-полюсными и 4-полюсными двигателями



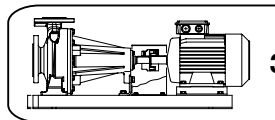
3D

Моноблок с удлиненным валом двигателя



3DS

Моноблок со стандартным двигателем и жестким соединением

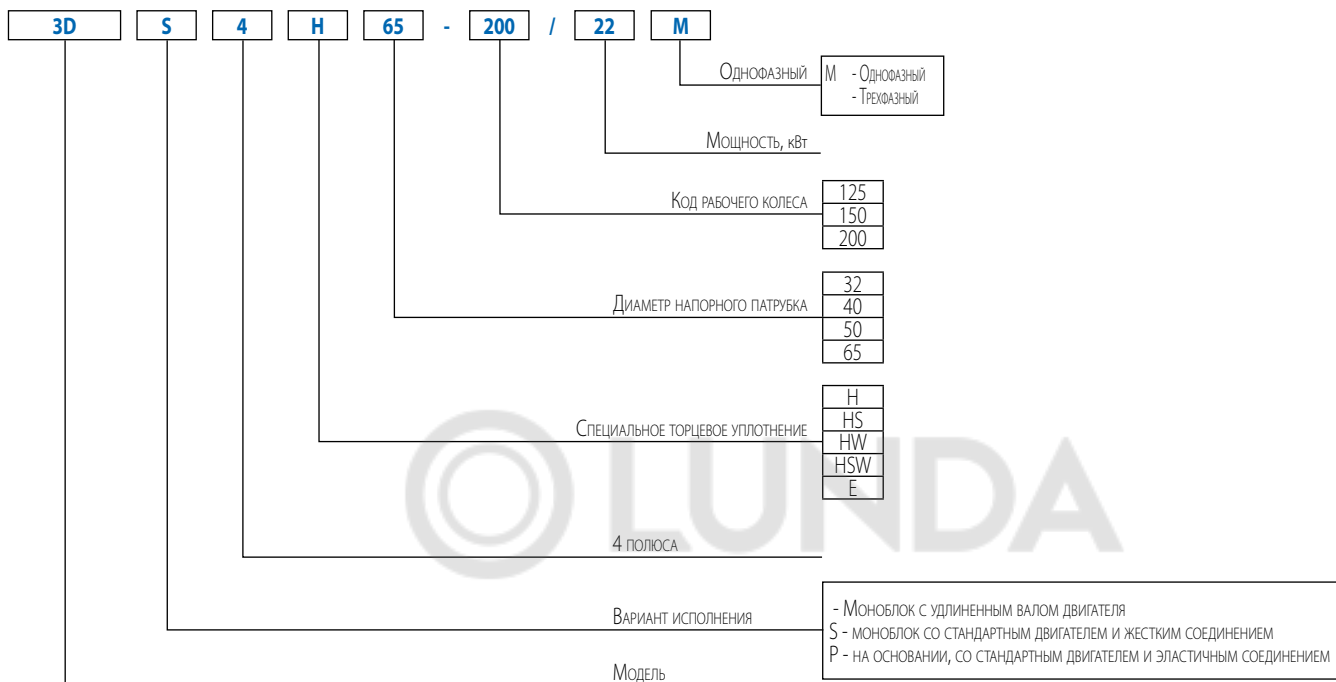


3DP

На основании, со стандартным двигателем и гибким соединением

СТАНДАРТИЗОВАННЫЕ И МОНОБЛОЧНЫЕ ЦЕНТРОБЕЖНЫЕ НАСОСЫ, СООТВЕТСТВУЮЩИЕ EN 733 (РАНЕЕ — DIN 24255)

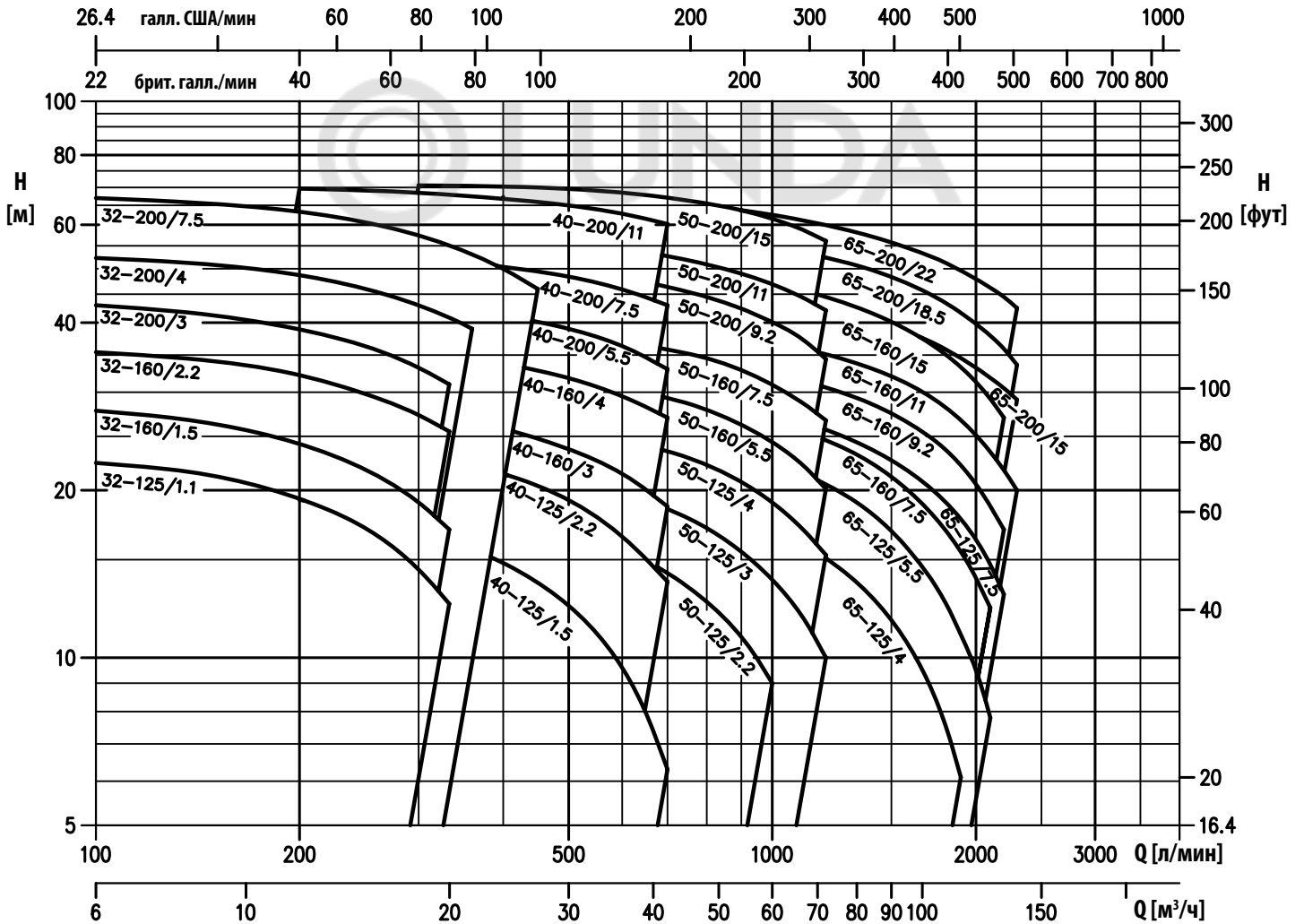
КОДИРОВКА



СТАНДАРТИЗОВАННЫЕ И МОНОБЛОЧНЫЕ ЦЕНТРОБЕЖНЫЕ НАСОСЫ, СООТВЕТСТВУЮЩИЕ EN 733 (РАНЕЕ — DIN 24255)

ДИАПАЗОН ЭКСПЛУАТАЦИОННЫХ ХАРАКТЕРИСТИК при 2900 об/мин (согласно ISO 9906, Приложение A)

2 полюса



Содержание настоящей публикации не может рассматриваться как мнение официального характера. Компания Ebara Pump Europe Ltd оставляет за собой право вносить изменения в содержание документов без предварительного уведомления.

СТАНДАРТИЗОВАННЫЕ И МОНОБЛОЧНЫЕ ЦЕНТРОБЕЖНЫЕ НАСОСЫ, СООТВЕТСТВУЮЩИЕ EN 733 (РАНЕЕ — DIN 24255)

ТАБЛИЦА ЭКСПЛУАТАЦИОННЫХ ХАРАКТЕРИСТИК 3D(.) 32

2 полюса

Модель	P ₂		Q = производительность									
	[л. с.]	[кВт]	л/мин м ³ /ч	100	150	200	250	300	333	360	400	450
				6	9	12	15	18	20	21,6	24	27
				H — общий напор [м]								
3D(.) 32-125/1.1 (M)	1,5	1,1		22,4	21,2	19,3	17,1	14,4	12,5	-	-	-
3D(.) 32-160/1.5 (M)	2	1,5		27,5	25,9	23,7	21,3	18,5	16,4	-	-	-
3D(.) 32-160/2.2 (M)	3	2,2		35,4	34,1	32,2	29,8	27,3	25,5	-	-	-
3D(.) 32-200/3,0	4	3		43,0	41,0	39,0	36,5	33,0	31,0	-	-	-
3D(.) 32-200/4,0	5,5	4		52,5	51,0	49,0	46,0	43,0	41,0	39,0	-	-
3D(.) 32-200/7,5	10	7,5		67,0	65,0	63,0	61,0	57,0	55,0	53,0	50,0	46,0

ТАБЛИЦА ЭКСПЛУАТАЦИОННЫХ ХАРАКТЕРИСТИК 3D(.) 40

2 полюса

Модель	P ₂		Q = производительность									
	[л. с.]	[кВт]	л/мин м ³ /ч	200	250	300	350	400	450	500	600	700
				12	15	18	21	24	27	30	36	42
				H — общий напор [м]								
3D(.) 40-125/1,5 (M)	2	1,5		18,2	17,6	16,8	15,9	14,8	13,7	12,4	9,6	6,3
3D(.) 40-125/2,2 (M)	3	2,2		24,4	23,9	23,2	22,4	21,4	20,4	19,2	16,5	13,7
3D(.) 40-160/3,0	4	3		29,4	28,7	27,8	26,8	25,8	24,8	23,7	21,4	18,7
3D(.) 40-160/4,0	5,5	4		37,2	36,5	35,7	34,8	33,8	32,8	31,8	29,5	27,0
3D(.) 40-200/5,5	7,5	5,5		44,5	44,0	43,0	42,0	41,0	40,0	39,0	36,3	33,0
3D(.) 40-200/7,5	10	7,5		53,5	53,0	52,0	51,5	50,5	49,5	48,5	46,0	43,0
3D(.) 40-200/11	15	11		70,0	69,0	68,5	67,5	67,0	66,0	65,0	63,0	60,0

ТАБЛИЦА ЭКСПЛУАТАЦИОННЫХ ХАРАКТЕРИСТИК 3D(.) 50

2 полюса

Модель	P ₂		Q = производительность									
	[л. с.]	[кВт]	л/мин м ³ /ч	400	500	600	700	800	900	1000	1100	1200
				24	30	36	42	48	54	60	66	72
				H — общий напор [м]								
3D(.) 50-125/2,2 (M)	3	2,2		18,0	17,0	15,7	14,2	12,6	10,9	9,0	-	-
3D(.) 50-125/3,0	4	3		21,5	20,8	19,8	18,5	17,1	15,5	13,8	12,0	10,0
3D(.) 50-125/4,0	5,5	4		25,8	25,3	24,5	23,5	22,2	20,7	19,0	17,2	15,3
3D(.) 50-160/5,5	7,5	5,5		32,0	31,5	30,5	29,3	27,9	26,2	24,4	22,4	20,0
3D(.) 50-160/7,5	10	7,5		38,2	37,6	36,9	35,8	34,5	32,9	30,9	28,9	26,7
3D(.) 50-200/9,2	12,5	9,2		-	49,5	48,0	46,5	44,5	42,5	40,0	37,6	34,4
3D(.) 50-200/11	15	11		-	55,5	54,5	52,5	51,0	49,0	47,0	44,5	42,0
3D(.) 50-200/15	20	15		-	69,5	68,5	67,0	65,5	63,5	61,5	59,0	56,0

ТАБЛИЦА ЭКСПЛУАТАЦИОННЫХ ХАРАКТЕРИСТИК 3D(.) 65

2 полюса

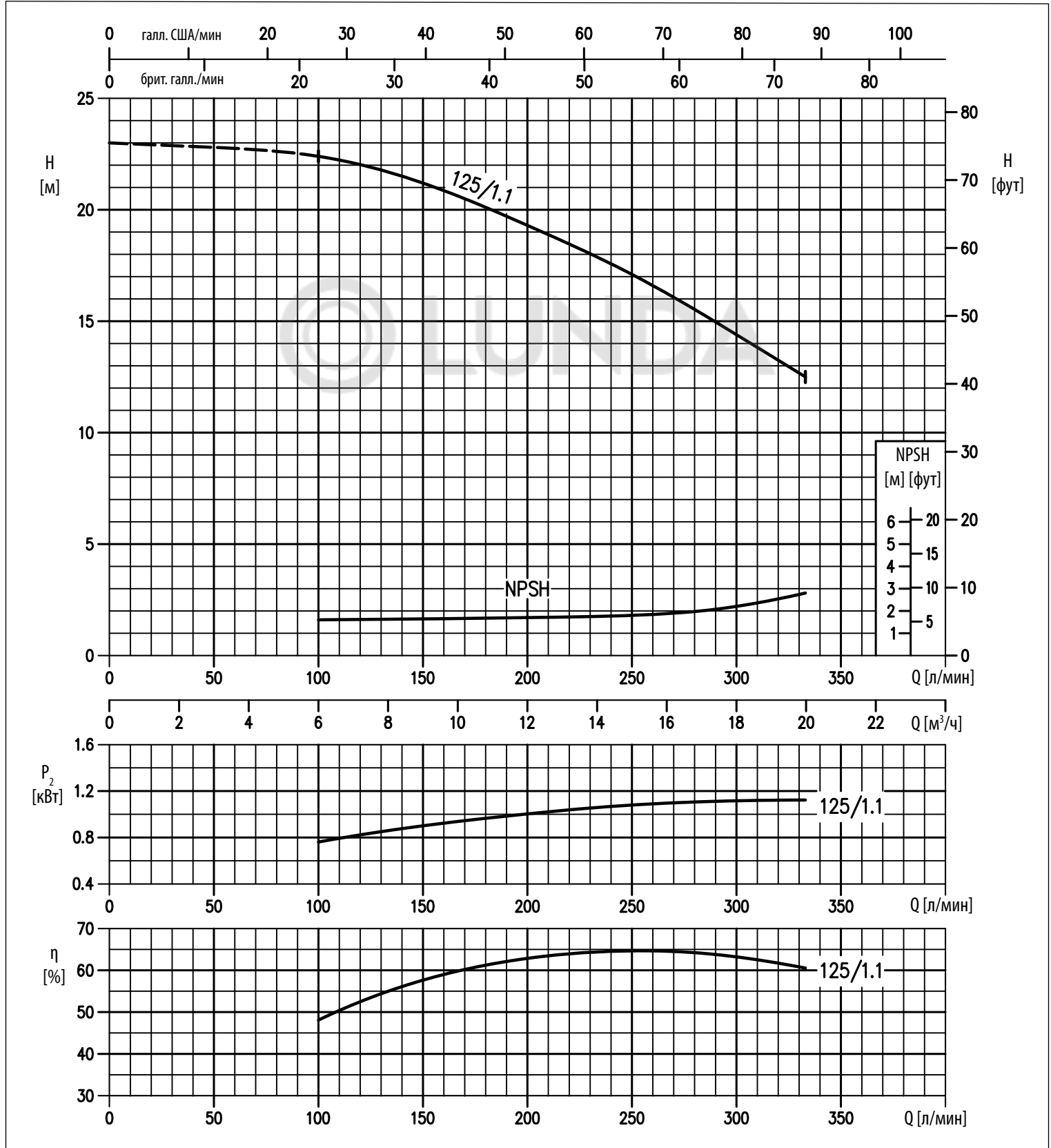
Модель	P ₂		Q = производительность									
	[л. с.]	[кВт]	л/мин м ³ /ч	600	700	1000	1300	1600	1900	2100	2200	2300
				36	42	60	78	96	114	126	132	138
				H — общий напор [м]								
3D(.) 65-125/4,0	5,5	4		20,4	19,8	17,2	14,0	10,4	6,0	-	-	-
3D(.) 65-125/5,5	7,5	5,5		-	25,0	22,5	19,4	15,5	11,0	8,0	-	-
3D(.) 65-125/7,5	10	7,5		-	29,6	27,5	24,7	21,5	17,8	14,7	13,0	-
3D(.) 65-160/7,5	10	7,5		-	29,0	26,6	23,5	19,8	15,5	12,3	-	-
3D(.) 65-160/9,2	12,5	9,2		-	34,7	32,4	29,6	26,3	22,2	18,8	17,0	-
3D(.) 65-160/11	15	11		-	39,0	37,0	34,0	31,0	27,0	23,0	22,0	20,0
3D(.) 65-160/15	20	15		-	46,0	44,0	41,5	38,4	34,6	31,9	30,5	29,0
3D(.) 65-200/15	20	15		-	51,0	47,0	43,0	38,6	33,3	29,2	27,0	-
3D(.) 65-200/18,5	25	18,5		-	58,0	55,0	51,0	47,0	41,5	37,9	35,9	33,6
3D(.) 65-200/22	30	22		-	65,5	62,5	58,5	54,5	49,5	46,0	44,5	42,5

(M) Однофазное исполнение только для 3D

СТАНДАРТИЗОВАННЫЕ И МОНОБЛОЧНЫЕ ЦЕНТРОБЕЖНЫЕ НАСОСЫ, СООТВЕТСТВУЮЩИЕ EN 733 (РАНЕЕ — DIN 24255)

КРИВЫЕ ЭКСПЛУАТАЦИОННЫХ ХАРАКТЕРИСТИК 3D(.) 32-125 при 2900 об/мин (согласно ISO 9906, Приложение A)

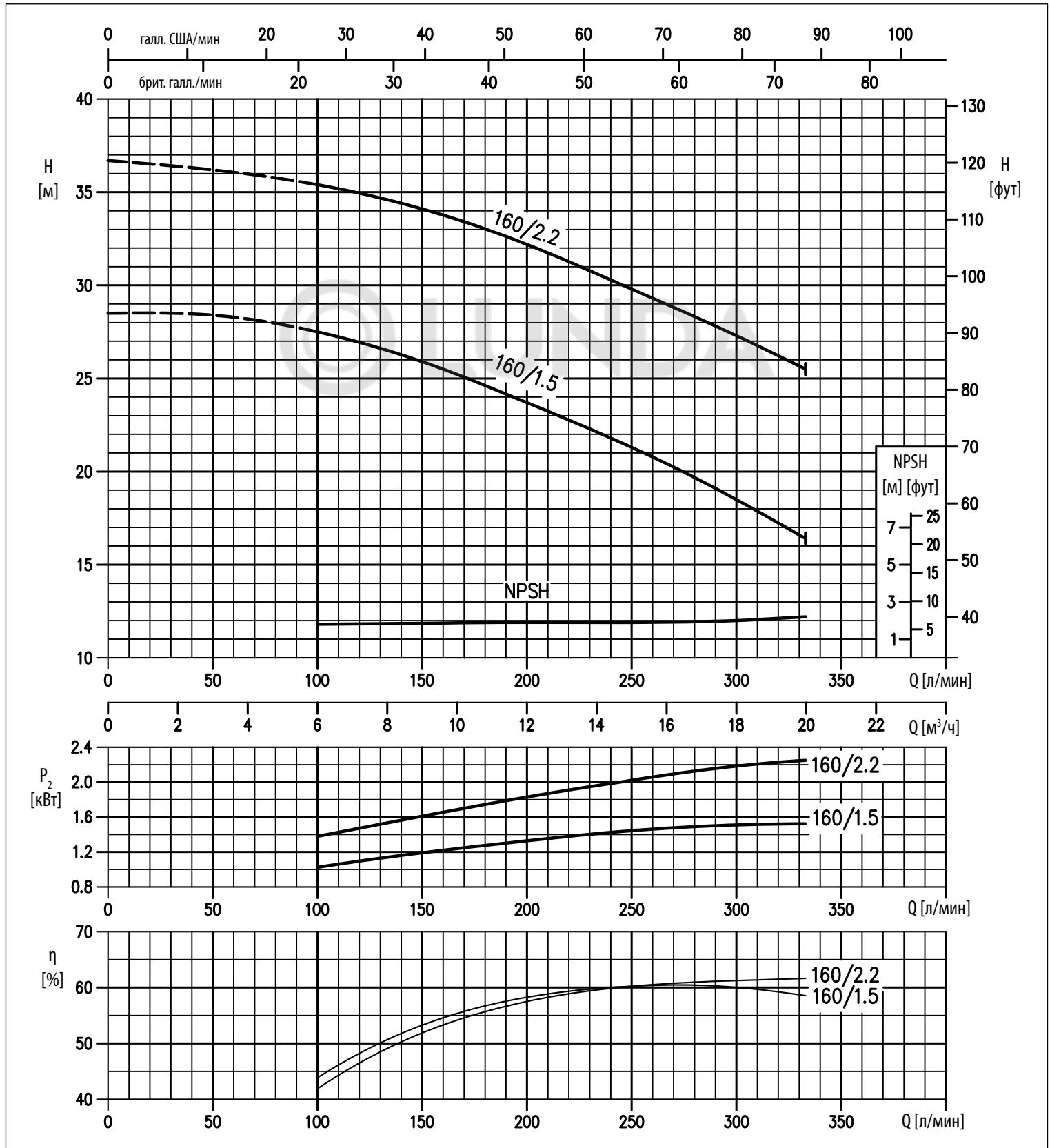
2 полюса



СТАНДАРТИЗОВАННЫЕ И МОНОБЛОЧНЫЕ ЦЕНТРОБЕЖНЫЕ НАСОСЫ, СООТВЕТСТВУЮЩИЕ EN 733 (РАНЕЕ — DIN 24255)

КРИВЫЕ ЭКСПЛУАТАЦИОННЫХ ХАРАКТЕРИСТИК 3D(.) 32-160 при 2900 об/мин (согласно ISO 9906, Приложение А)

2 полюса

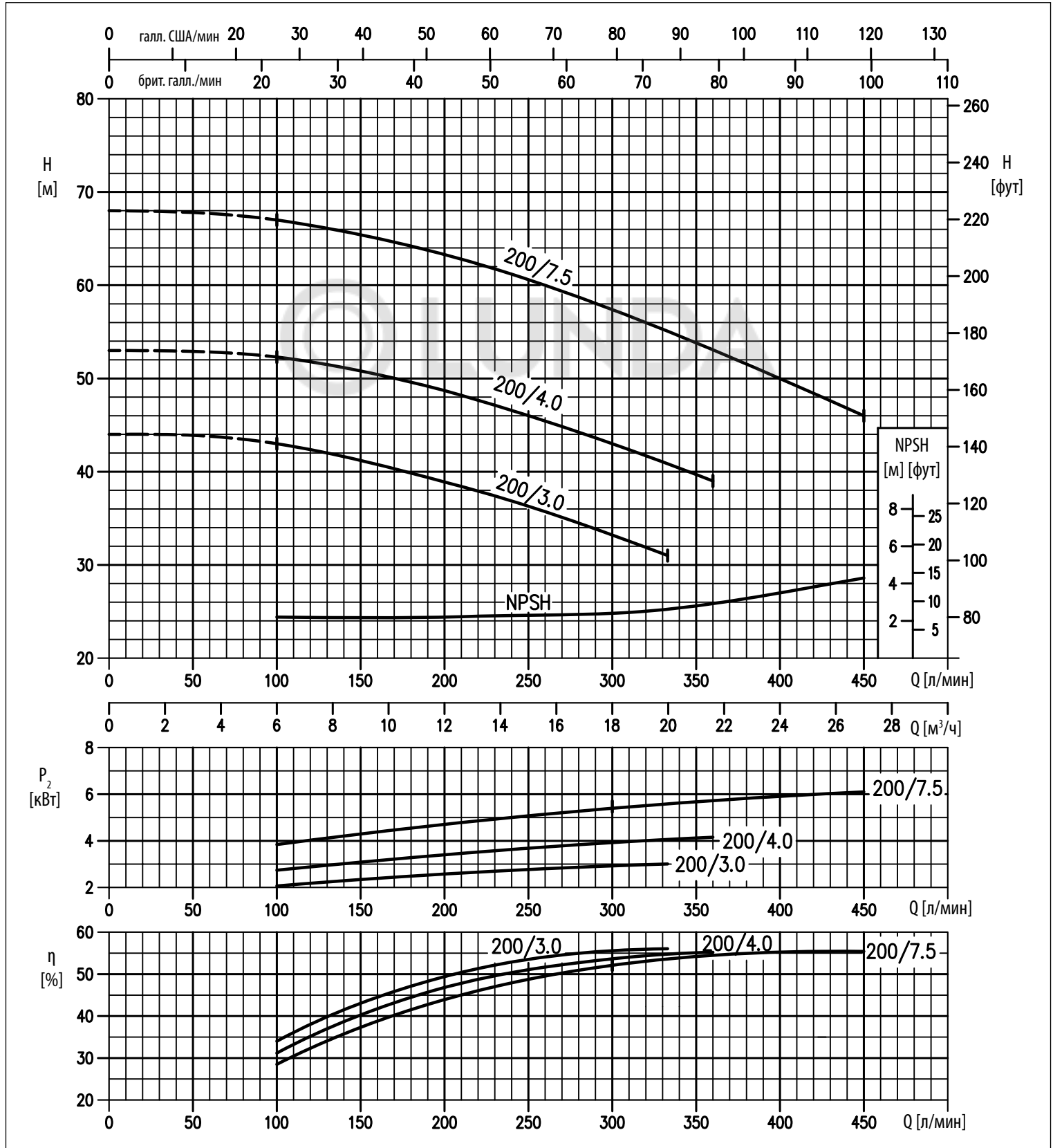


Содержание настоящей публикации не может рассматриваться как имеющее обязательный характер. Компания Ebara, Дистрибутор Ebara S.p.A. оставляет за собой право вносить изменения содержания содержащегося документа без предварительного уведомления.

СТАНДАРТИЗОВАННЫЕ И МОНОБЛОЧНЫЕ ЦЕНТРОБЕЖНЫЕ НАСОСЫ, СООТВЕТСТВУЮЩИЕ EN 733 (РАНЕЕ — DIN 24255)

КРИВЫЕ ЭКСПЛУАТАЦИОННЫХ ХАРАКТЕРИСТИК 3D(.) 32-200 при 2900 об/мин (согласно ISO 9906, Приложение A)

2 полюса

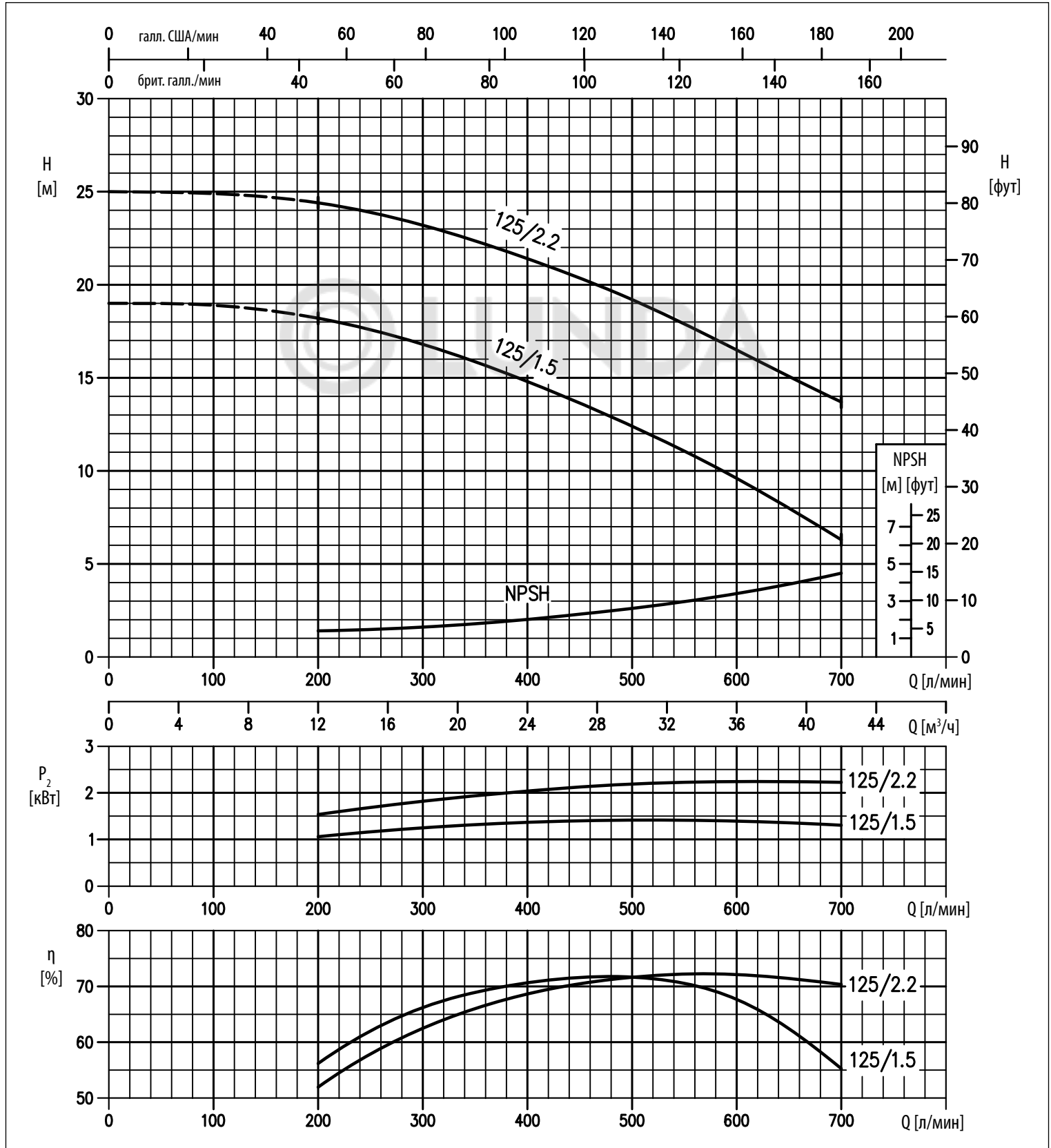


Содержание настоящего проспекта информации не может рассматриваться как являющееся обязательным характером. Компания Ebara Pump Europe Ltd оставляет за собой право вносить изменения в содержание доклада без предварительного уведомления.

СТАНДАРТИЗОВАННЫЕ И МОНОБЛОЧНЫЕ ЦЕНТРОБЕЖНЫЕ НАСОСЫ, СООТВЕТСТВУЮЩИЕ EN 733 (РАНЕЕ — DIN 24255)

КРИВЫЕ ЭКСПЛУАТАЦИОННЫХ ХАРАКТЕРИСТИК 3D(.) 40-125 при 2900 об/мин (согласно ISO 9906, Приложение А)

2 полюса

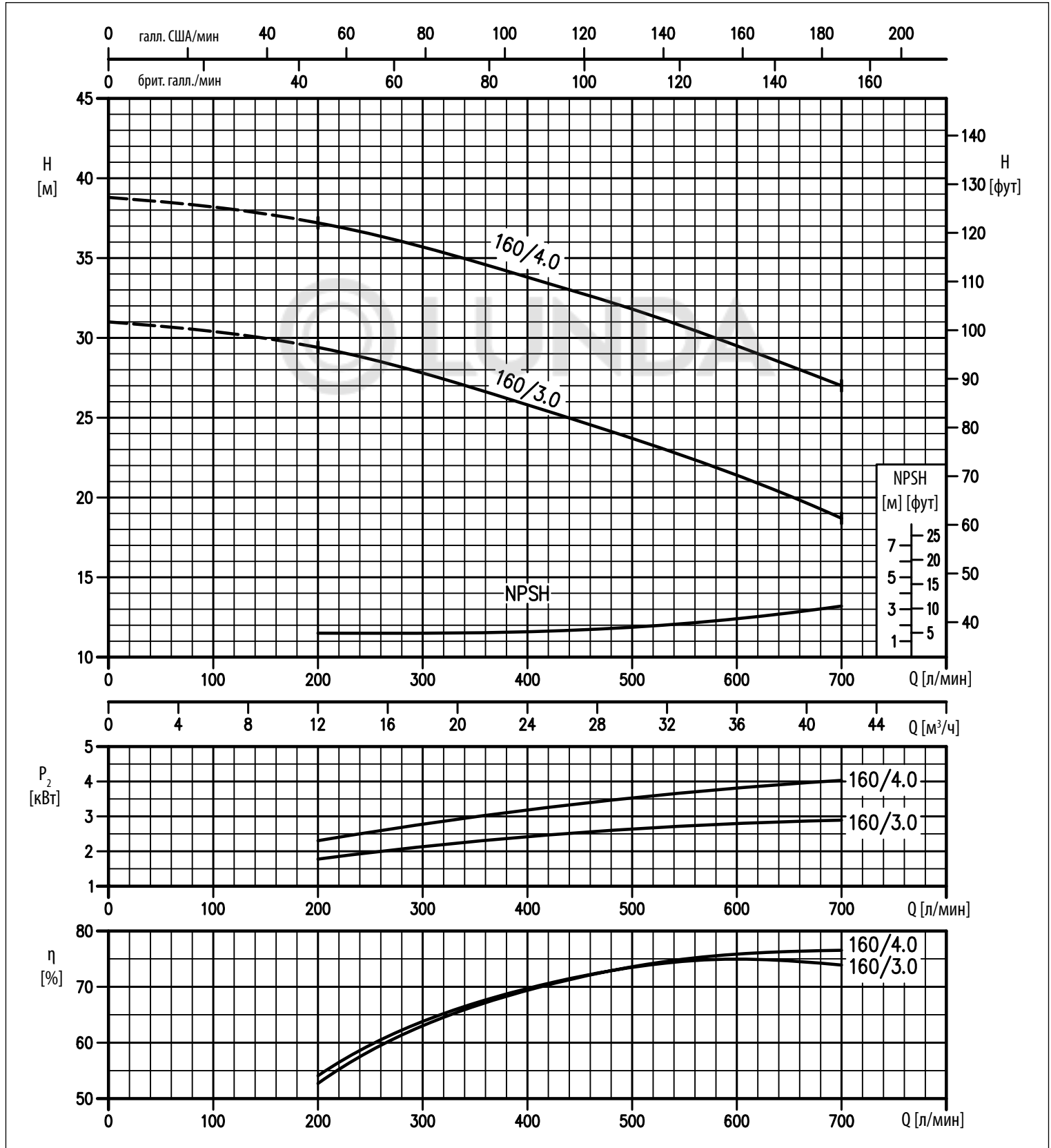


Содержание настоящего приложения не может рассматриваться как имеющее обязательный характер. Компания Ebara, Дистрибутор Ebara S.p.A. оставляет за собой право вносить изменения в содержание документа без предварительного уведомления.

СТАНДАРТИЗОВАННЫЕ И МОНОБЛОЧНЫЕ ЦЕНТРОБЕЖНЫЕ НАСОСЫ, СООТВЕТСТВУЮЩИЕ EN 733 (РАНЕЕ — DIN 24255)

КРИВЫЕ ЭКСПЛУАТАЦИОННЫХ ХАРАКТЕРИСТИК 3D(.) 40-125 при 2900 об/мин (согласно ISO 9906, Приложение A)

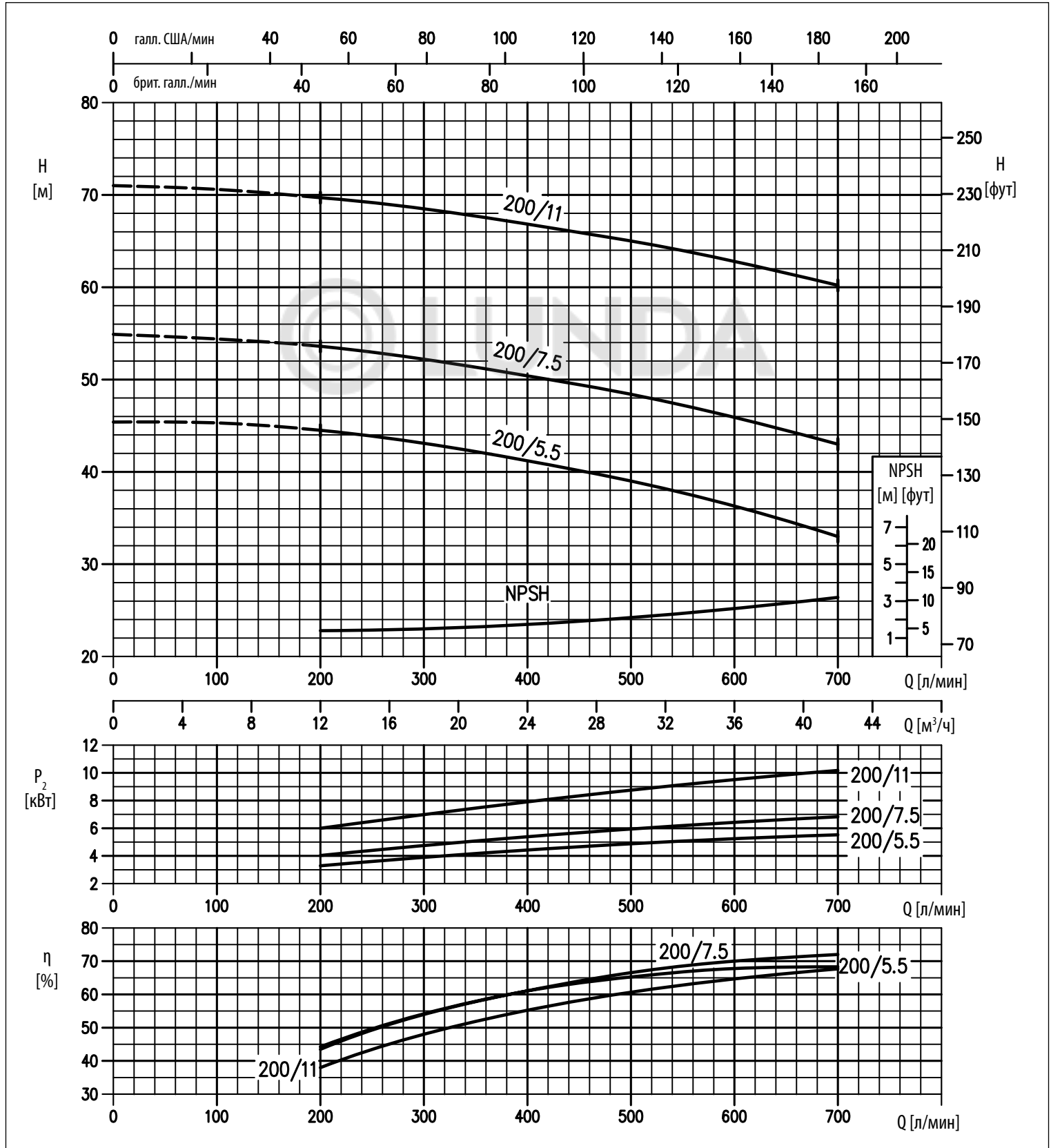
2 полюса



СТАНДАРТИЗОВАННЫЕ И МОНОБЛОЧНЫЕ ЦЕНТРОБЕЖНЫЕ НАСОСЫ, СООТВЕТСТВУЮЩИЕ EN 733 (РАНЕЕ — DIN 24255)

КРИВЫЕ ЭКСПЛУАТАЦИОННЫХ ХАРАКТЕРИСТИК 3D(.) 40-200 при 2900 об/мин (согласно ISO 9906, Приложение А)

2 полюса

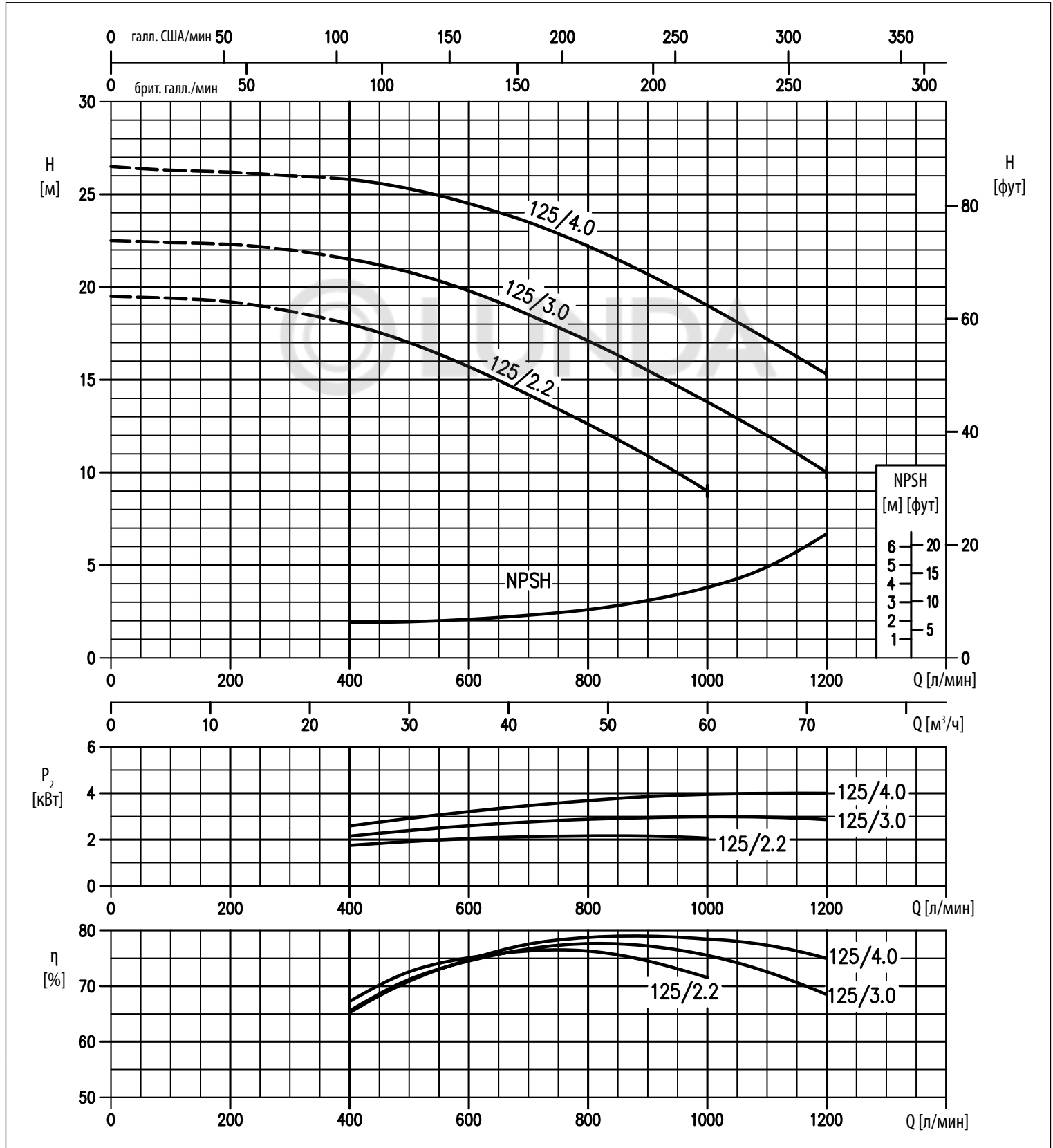


Содержание настоящей публикации не может рассматриваться как имеющее обязательный характер. Компания Ebara, Ltd. оставляет за собой право вносить изменения в содержание документа без предварительного уведомления.

СТАНДАРТИЗОВАННЫЕ И МОНОБЛОЧНЫЕ ЦЕНТРОБЕЖНЫЕ НАСОСЫ, СООТВЕТСТВУЮЩИЕ EN 733 (РАНЕЕ — DIN 24255)

КРИВЫЕ ЭКСПЛУАТАЦИОННЫХ ХАРАКТЕРИСТИК 3D(.) 50-125 при 2900 об/мин (согласно ISO 9906, Приложение A)

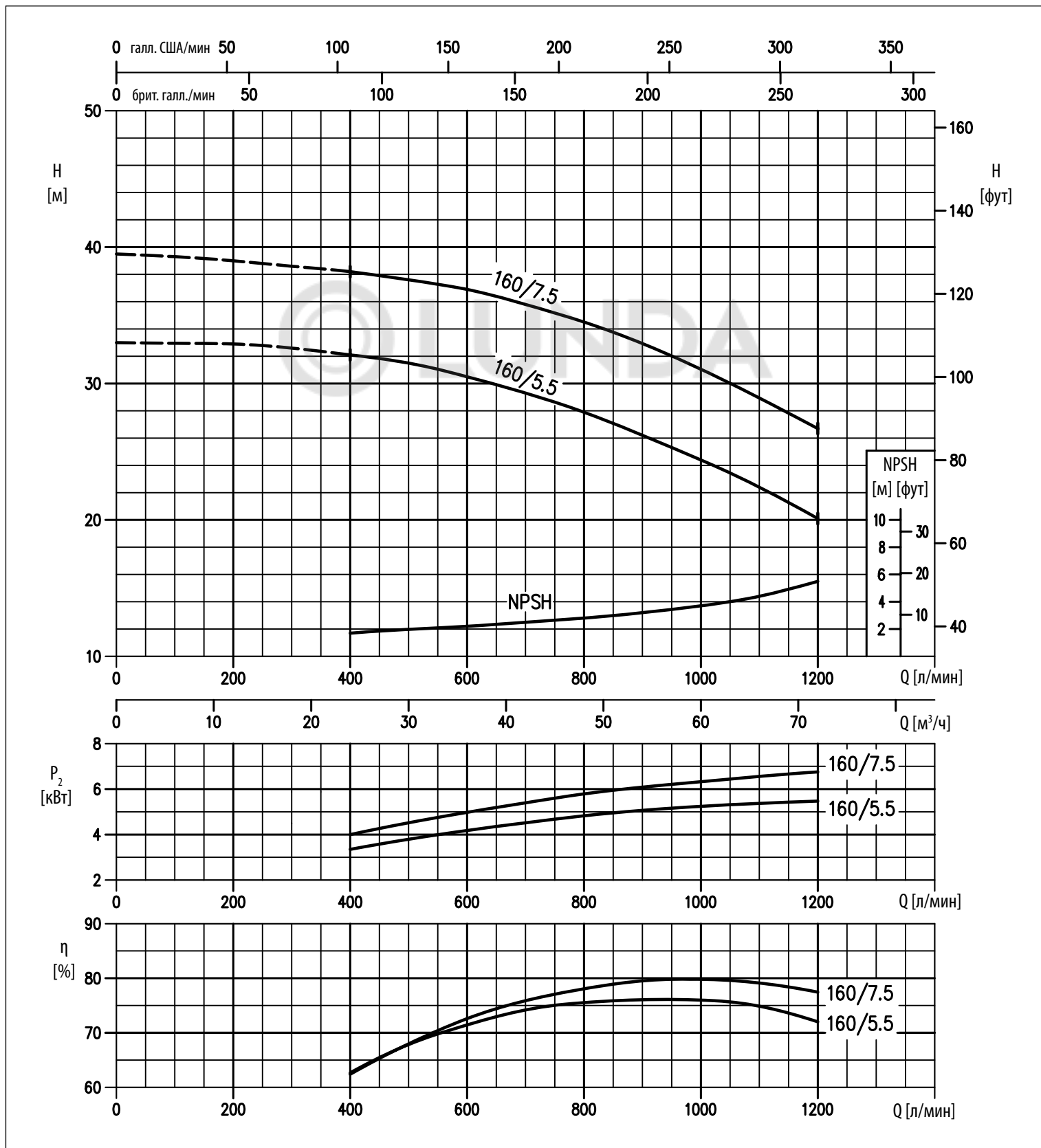
2 полюса



СТАНДАРТИЗОВАННЫЕ И МОНОБЛОЧНЫЕ ЦЕНТРОБЕЖНЫЕ НАСОСЫ, СООТВЕТСТВУЮЩИЕ EN 733 (РАНЕЕ — DIN 24255)

КРИВЫЕ ЭКСПЛУАТАЦИОННЫХ ХАРАКТЕРИСТИК 3D(.) 50-160 при 2900 об/мин (согласно ISO 9906, Приложение А)

2 полюса

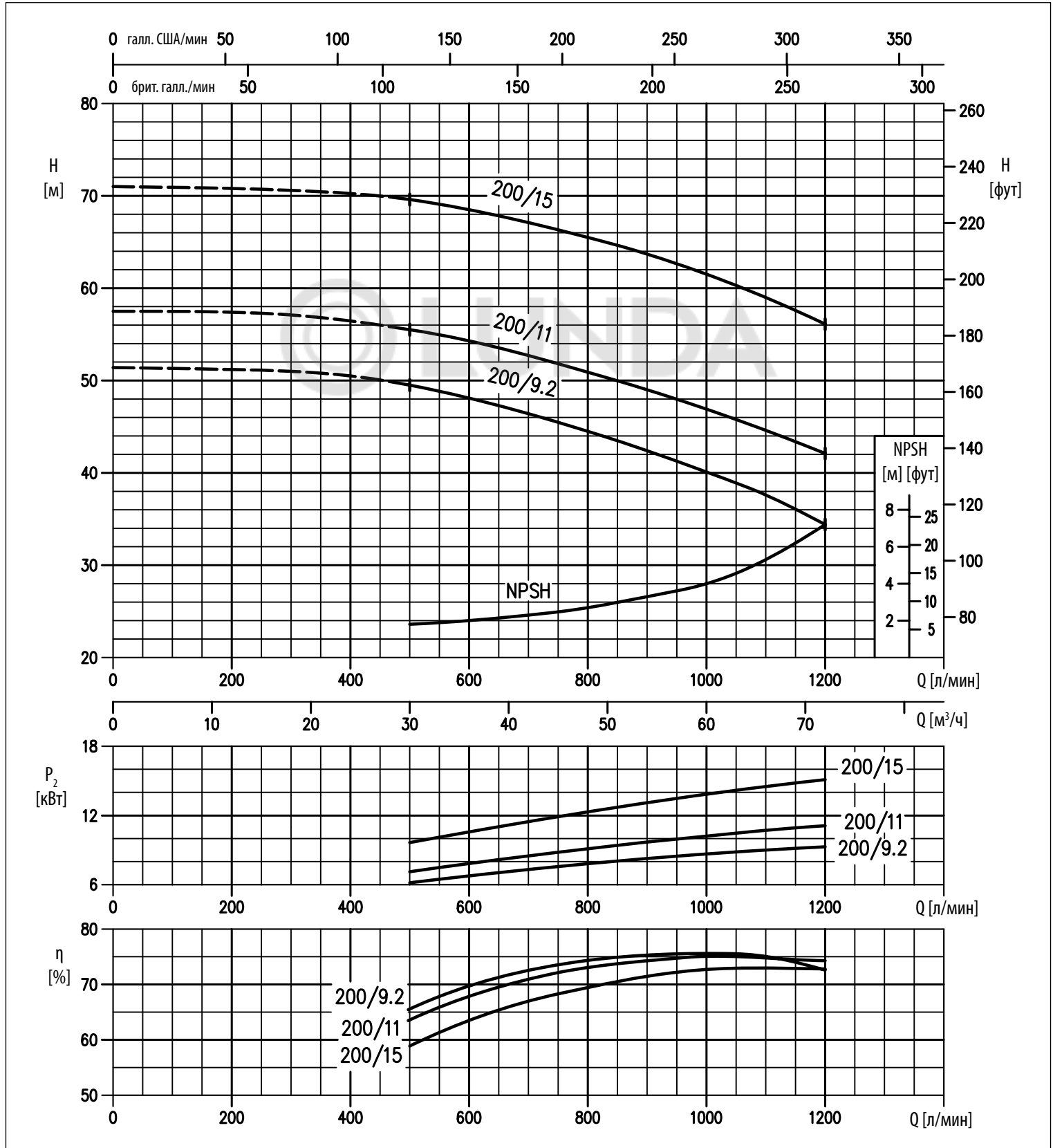


Содержание настоящего приложения не может рассматриваться как имеющее обязательный характер. Компания EBARA, Патрис Еуропа, S.p.A. оставляет за собой право вносить изменения содержания документа без предварительного уведомления.

СТАНДАРТИЗОВАННЫЕ И МОНОБЛОЧНЫЕ ЦЕНТРОБЕЖНЫЕ НАСОСЫ, СООТВЕТСТВУЮЩИЕ EN 733 (РАНЕЕ — DIN 24255)

КРИВЫЕ ЭКСПЛУАТАЦИОННЫХ ХАРАКТЕРИСТИК 3D(.) 50-200 при 2900 об/мин (согласно ISO 9906, Приложение A)

2 полюса

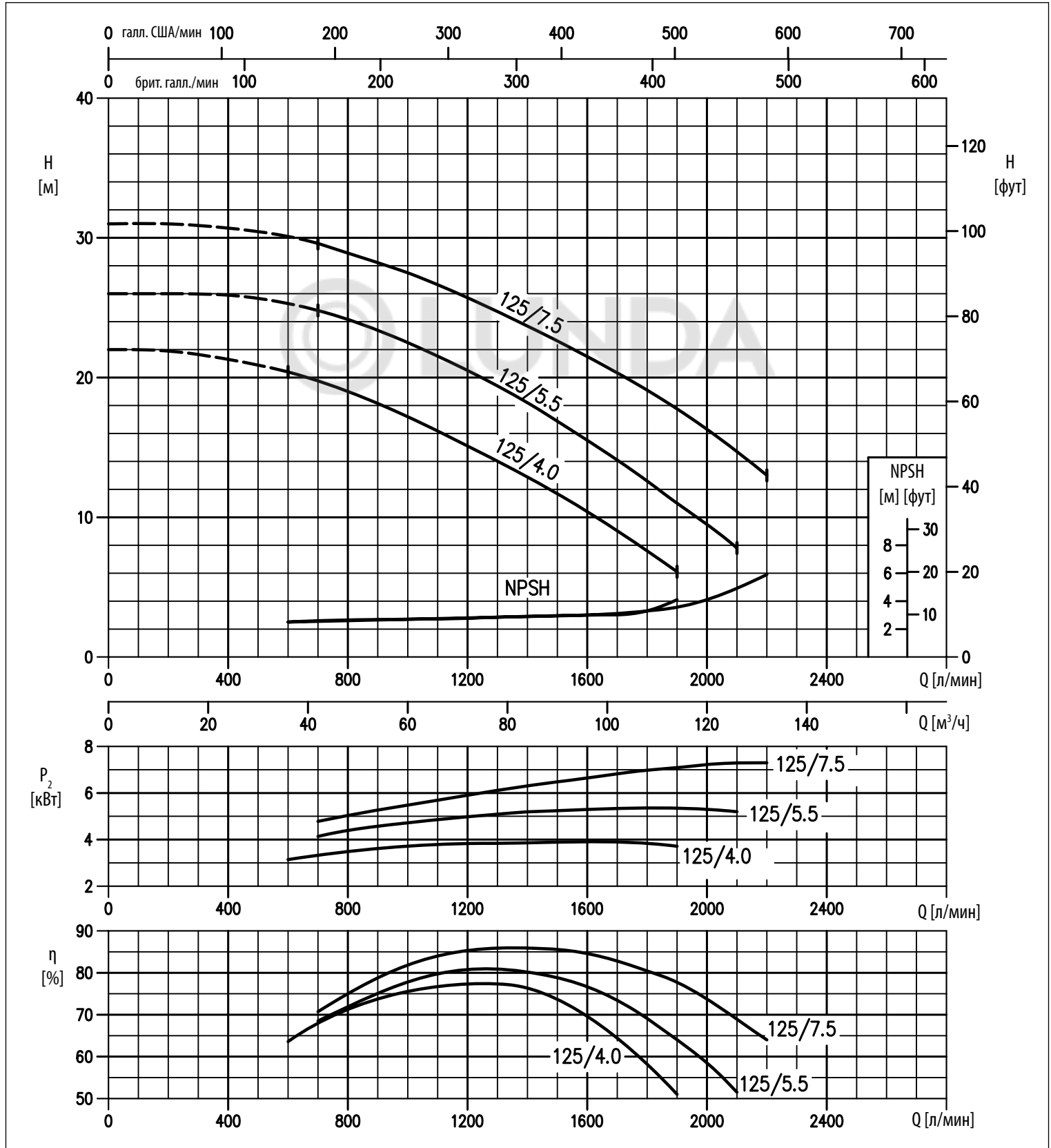


Содержание настоящего проспекта информации не может рассматриваться как наличие обязательной гарантии Ebara Pump Europe Ltd. оставаясь за собой право вносить изменения в содержание документа без предварительного уведомления.

СТАНДАРТИЗОВАННЫЕ И МОНОБЛОЧНЫЕ ЦЕНТРОБЕЖНЫЕ НАСОСЫ, СООТВЕТСТВУЮЩИЕ EN 733 (РАНЕЕ — DIN 24255)

КРИВЫЕ ЭКСПЛУАТАЦИОННЫХ ХАРАКТЕРИСТИК 3D(.) 65-125 при 2900 об/мин (согласно ISO 9906, Приложение А)

2 полюса

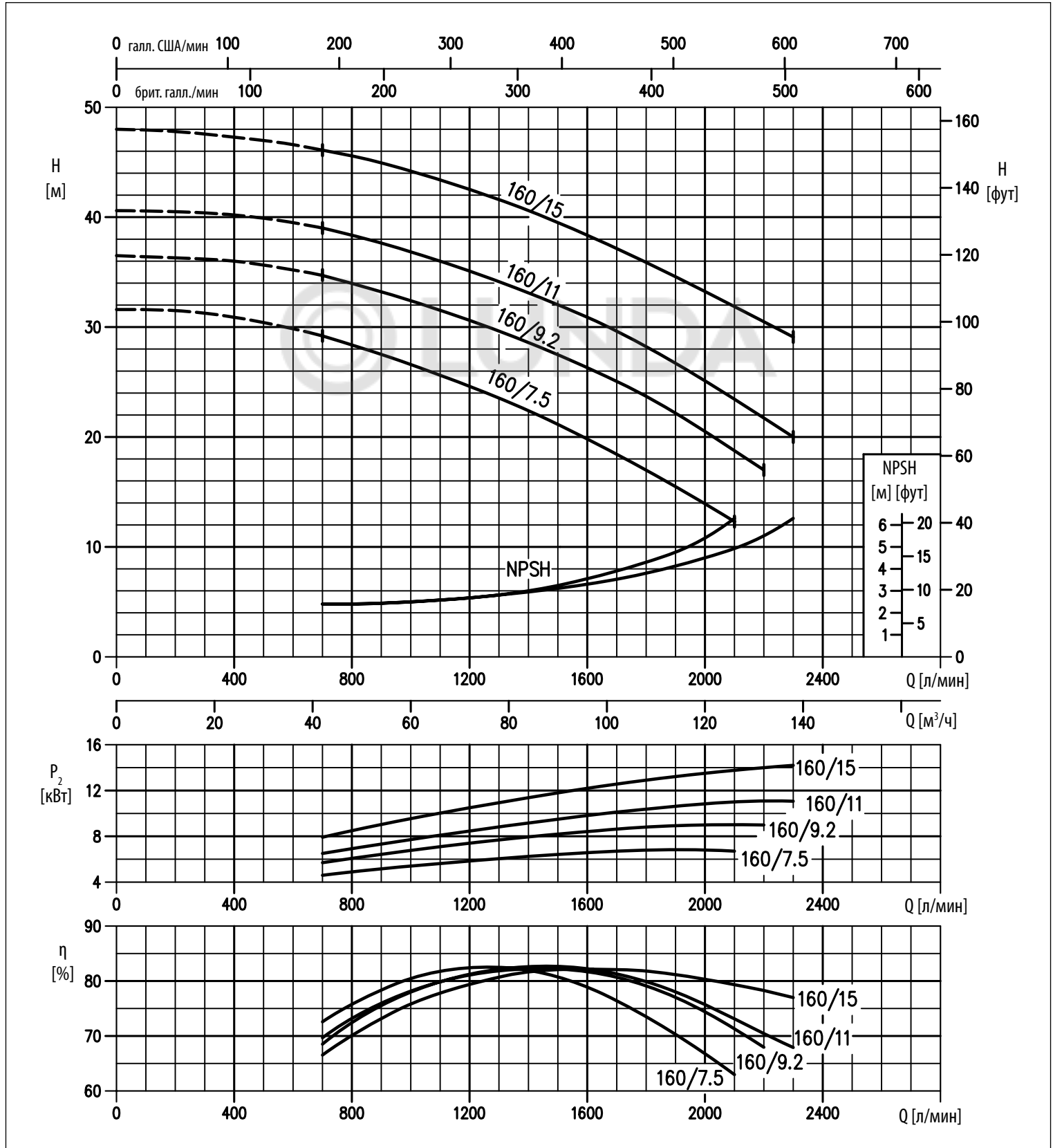


Содержание настоящего приложения не может рассматриваться как имеющее обязательный характер. Компания EBARA, Патри Сторф, S.P.A. оставляет за собой право вносить изменения содержания документа без предварительного уведомления.

СТАНДАРТИЗОВАННЫЕ И МОНОБЛОЧНЫЕ ЦЕНТРОБЕЖНЫЕ НАСОСЫ, СООТВЕТСТВУЮЩИЕ EN 733 (РАНЕЕ — DIN 24255)

КРИВЫЕ ЭКСПЛУАТАЦИОННЫХ ХАРАКТЕРИСТИК 3D(.) 65-160 при 2900 об/мин (согласно ISO 9906, Приложение A)

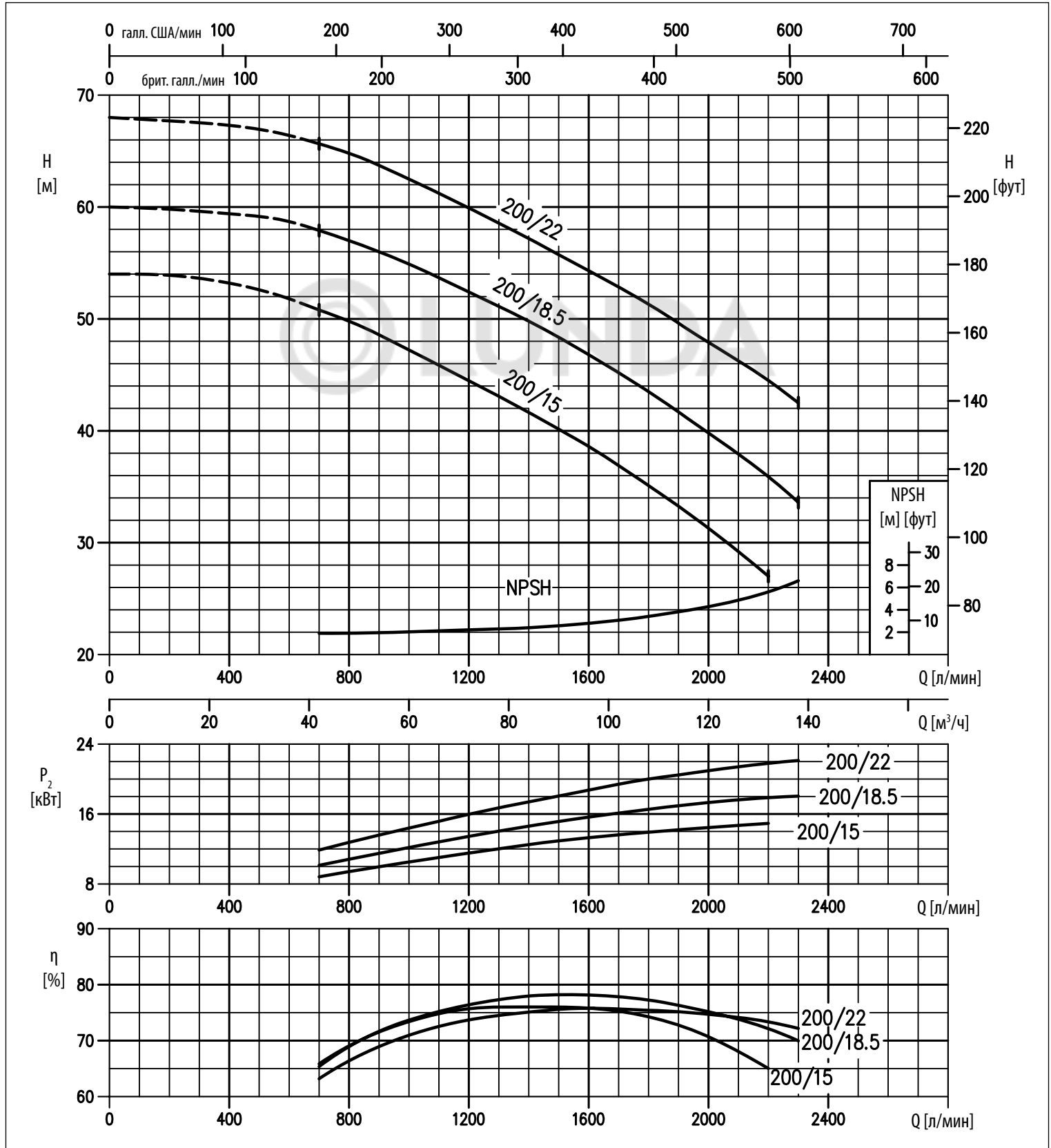
2 полюса



СТАНДАРТИЗОВАННЫЕ И МОНОБЛОЧНЫЕ ЦЕНТРОБЕЖНЫЕ НАСОСЫ, СООТВЕТСТВУЮЩИЕ EN 733 (РАНЕЕ — DIN 24255)

КРИВЫЕ ЭКСПЛУАТАЦИОННЫХ ХАРАКТЕРИСТИК 3D(.) 65-200 при 2900 об/мин (согласно ISO 9906, Приложение А)

2 полюса



Содержание настоящей публикации не может рассматриваться как имеющее обязательный характер. Компания EBARA, Патрис Еуропа, S.p.A. оставляет за собой право вносить изменения содержания документа без предварительного уведомления.

СТАНДАРТИЗОВАННЫЕ И МОНОБЛОЧНЫЕ ЦЕНТРОБЕЖНЫЕ НАСОСЫ, СООТВЕТСТВУЮЩИЕ EN 733 (РАНЕЕ — DIN 24255)

3D — до 11 кВт

2 полюса

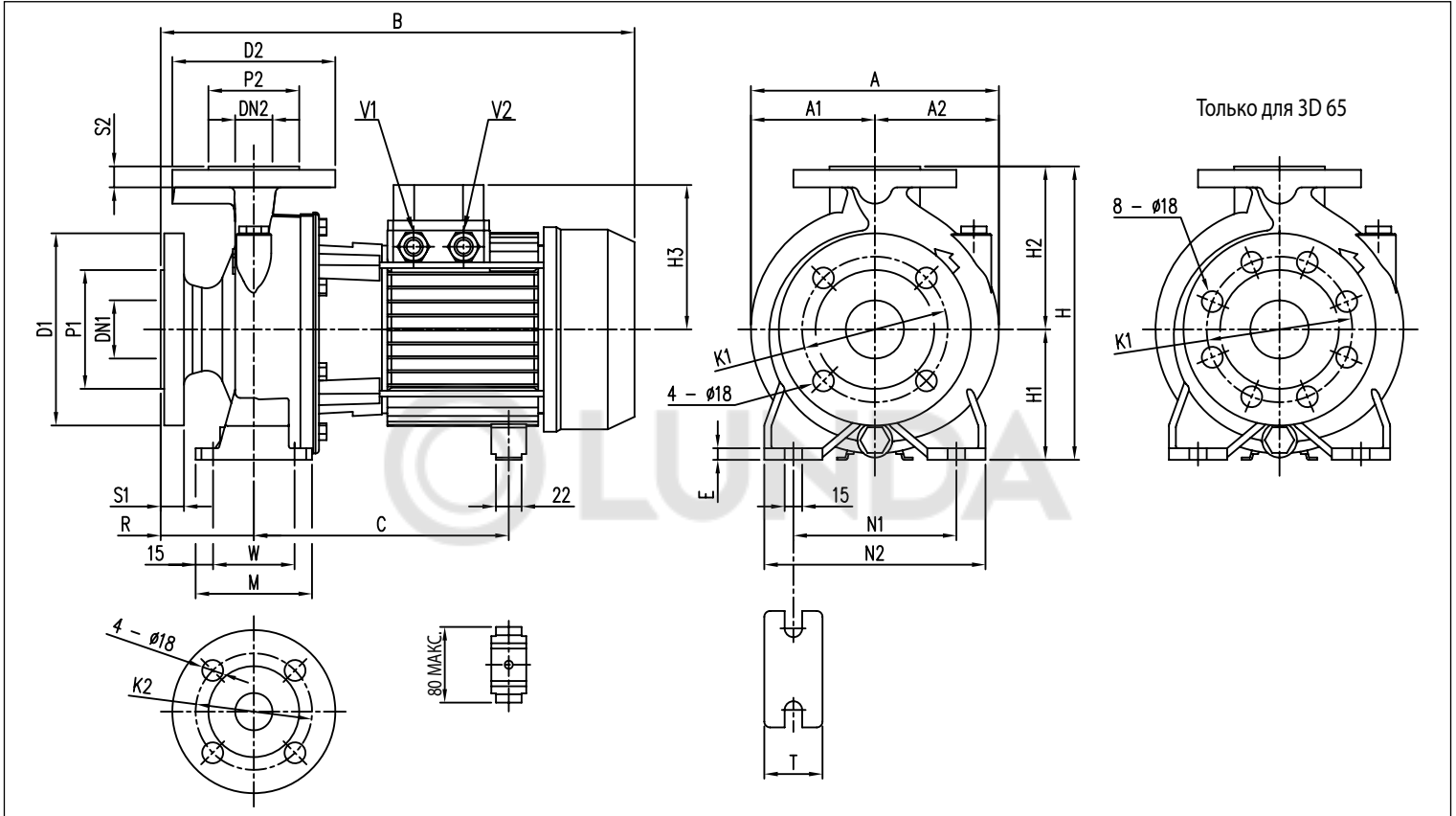


ТАБЛИЦА РАЗМЕРОВ

Модель	Размеры [мм]																											Вес [кг]													
	DN1	P1	K1	Ø1	S1	DN2	P2	K2	Ø2	S2	H	H1	H2	H3	*	R	W	M	N1	N2	T	E	A	A1	A2	B	[2]	[1]	*	[2]	C	[1]	*	V1	[2]	V2	[1]	*	[2]	[1]	*
32-125/1.1(M)	50	102	125	165	20	32	78	100	140	18	252	112	140	141	124	119	80	70	100	140	190	50	10	213	106,5	106,5	408	407	431	219±230	219±230	232	-	-	-	M20x1,5	PG 13,5	M16x1,5	25,0	29,5	29,5
32-160/1.5(M)	50	102	125	165	20	32	78	100	140	18	292	132	160	141	124	119	80	70	100	190	240	50	10	254	127	127	408	407	431	219±230	219±230	232	-	-	-	M20x1,5	PG 13,5	M20x1,5	29,0	33,5	33,5
32-160/2.2(M)	50	102	125	165	20	32	78	100	140	18	292	132	160	141	124	119	80	70	100	190	240	50	10	254	127	127	408	432	431	219±230	244±255	232	-	-	-	M20x1,5	PG 13,5	M20x1,5	35,7	36,0	36,0
32-200/3,0	50	102	125	165	20	32	78	100	140	18	340	160	180	-	124	124	80	70	100	190	240	50	10	296	148	148	-	471	471	-	244±255	244±255	-	-	-	-	PG 13,5	M20x1,5	-	47,5	47,5
32-200/4,0	50	102	125	165	20	32	78	100	140	18	340	160	180	-	141	141	80	70	100	190	240	50	10	296	148	148	-	494	494	-	253	253	-	-	-	-	PG 16	M20x1,5	-	50,0	50,0
32-200/7,5	50	102	125	165	20	32	78	100	140	18	340	160	180	-	150	150	80	70	100	190	240	50	10	296	148	148	-	539	-	275	275	-	-	-	PG 13,5	-	-	PG 16	-	-	65,1
40-125/1,5(M)	65	122	145	185	20	40	88	110	150	18	252	112	140	141	124	119	80	70	100	160	210	50	10	220	108	112	408	407	431	219±230	219±230	232	-	-	-	M20x1,5	PG 13,5	M20x1,5	25,5	30,0	30,0
40-125/2,2(M)	65	122	145	185	20	40	88	110	150	18	252	112	140	141	124	119	80	70	100	160	210	50	10	220	108	112	408	432	431	219±230	244±255	232	-	-	-	M20x1,5	PG 13,5	M20x1,5	31,7	32,0	32,0
40-160/3,0	65	122	145	185	20	40	88	110	150	18	292	132	160	-	124	124	80	70	100	190	240	50	10	254	127	127	-	471	471	-	244±255	244±255	-	-	-	-	PG 13,5	M20x1,5	-	39,0	39,0
40-160/4,0	65	122	145	185	20	40	88	110	150	18	292	132	160	-	141	141	80	70	100	190	240	50	10	254	127	127	-	494	494	-	253	253	-	-	-	PG 16	M20x1,5	-	48,0	48,0	
40-200/5,5	65	122	145	185	20	40	88	110	150	18	340	160	180	-	150	150	100	70	100	212	265	50	10	296	148	148	-	539	539	-	275	275	PG 13,5	M20x1,5	-	PG 16	M25x1,5	-	60,0	60,0	
40-200/7,5	65	122	145	185	20	40	88	110	150	18	340	160	180	-	150	150	100	70	100	212	265	50	10	296	148	148	-	559	-	275	275	-	-	-	PG 13,5	-	-	PG 16	-	-	66,1
40-200/11	65	122	145	185	20	40	88	110	150	18	340	160	180	-	178	178	100	70	100	212	265	50	10	296	148	148	-	595	-	359	359	-	-	-	PG 13,5	-	-	PG 21	-	-	82,4
50-125/2,2(M)	65	122	145	185	20	50	102	125	165	20	292	132	160	141	124	119	100	70	100	190	240	50	10	254	127	127	428	452	451	219±230	244±255	232	-	-	-	M20x1,5	PG 13,5	M20x1,5	34,4	37,0	37,0
50-125/3,0	65	122	145	185	20	50	102	125	165	20	292	132	160	-	124	124	100	70	100	190	240	50	10	254	127	127	-	491	491	-	244±255	244±255	-	-	-	-	PG 13,5	M20x1,5	-	39,5	39,5
50-125/4,0	65	122	145	185	20	50	102	125	165	20	292	132	160	-	141	141	100	70	100	190	240	50	10	254	127	127	-	514	514	-	253	253	-	-	-	PG 16	M20x1,5	-	48,0	48,0	
50-160/5,5	65	122	145	185	20	50	102	125	165	20	340	160	180	-	150	150	100	70	100	212	265	50	10	296	148	148	-	539	539	-	275	275	PG 13,5	M20x1,5	-	PG 16	M20x1,5	-	60,0	60,0	
50-160/7,5	65	122	145	185	20	50	102	125	165	20	340	160	180	-	150	150	100	70	100	212	265	50	10	296	148	148	-	559	-	275	275	-	-	-	PG 13,5	-	-	PG 16	-	-	67,1
50-200/9,2	65	122	145	185	20	50	102	125	165	20	360	160	200	-	178	178	100	70	100	212	265	50	10	296	148	148	-	595	-	359	359	-	-	-	PG 13,5	-	-	PG 21	-	-	77,0
50-200/11	65	122	145	185	20	50	102	125	165	20	360	160	200	-	178	178	100	70	100	212	265	50	10	296	148	148	-	595	-	359	359	-	-	-	PG 13,5	-	-	PG 21	-	-	82,4
65-125/4,0	80	138	160	200	22	65	122	145	185	20	340	160	180	-	141	141	100	95	125	212	280	65	12	263	127	136	-	514	514	-	253	253	-	-	-	-	PG 16	M20x1,5	-	53,0	53,0
65-125/5,5	80	138	160	200	22	65	122	145	185	20	340	160	180	-	150	150	100	95	125	212	280	65	12	263	127	136	-	539	539	-	275	275	PG 13,5	M20x1,5	-	PG 16	M25x1,5	-	65,0	65,0	
65-125/7,5	80	138	160	200	22	65	122	145	185	20	340	160	180	-	150	150	100	95	125	212	280	65	12	263	127	136	-	559	-	275	275	-	-	-	PG 13,5	-	-	PG 16	-	-	72,6
65-160/7,5	80	138	160	200	22	65	122	145	185	20	360	160	200	-	150	150	100	95	125	212	280	65	12	296	148	148	-	559	-	275	275	-	-	-	PG 13,5	-	-	PG 16	-	-	73,1
65-160/9,2	80	138	160	200	22	65	122	145	185	20	360	160	200	-	178	178	100	95	125	212	280	65	12	296	148	148	-	595	-	359	359	-	-	-	PG 13,5	-	-	PG 21	-	-	85,0
65-160/11	80	138	160	200	22	65	122	145	185	20	360	160	200	-	178	178	100	95	125	212	280	65	12	296	148	148	-	595	-	359	359	-	-	-	PG 13,5	-	-	PG 21	-	-	87,4

[1] Только для трехфазных [2] Только для однофазных

* Только для моделей с двигателем IE3

СТАНДАРТИЗОВАННЫЕ И МОНОБЛОЧНЫЕ ЦЕНТРОБЕЖНЫЕ НАСОСЫ, СООТВЕТСТВУЮЩИЕ EN 733 (РАНЕЕ — DIN 24255)

3D — от 15 кВт и более

2 полюса

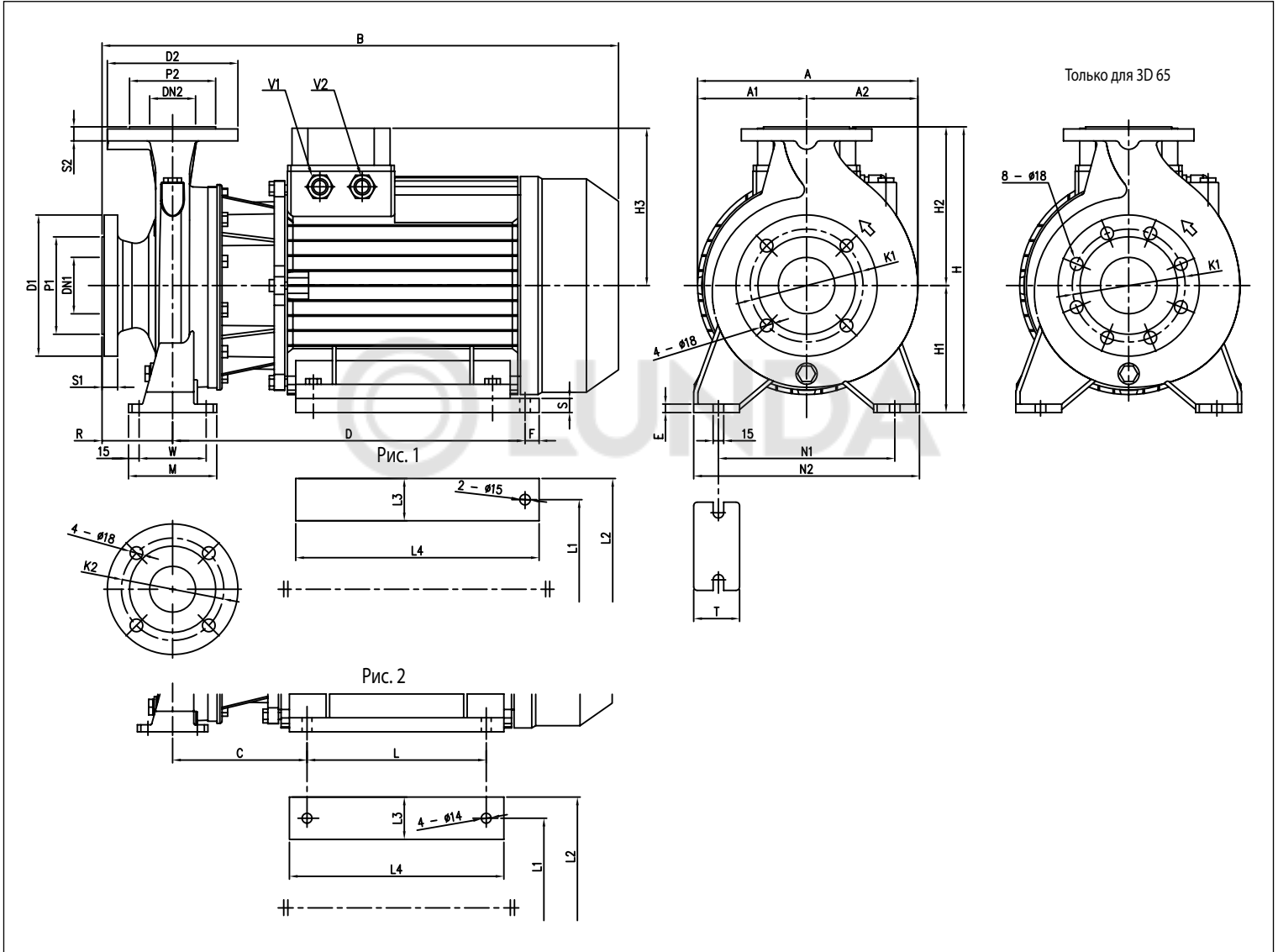


ТАБЛИЦА РАЗМЕРОВ

Модель	Размеры [мм]																										Вес [кг]											
	DN1	P1	K1	D1	S1	DN2	P2	K2	D2	S2	H	H1	H2	H3	Рис.	R	W	M	N1	N2	T	E	A	A1	A2	B		C	L	L1	L2	L3	L4	D	F	S	V1	V2
3D 50-200/15	65	122	145	185	20	50	102	125	165	20	360	160	200	223	2	100	70	100	212	265	50	10	296	154,5	141,5	723	190,5	254	254	318	64	304	-	-	-	PG 21	PG 21	124,1
3D 65-160/15	80	138	160	200	22	65	122	145	185	20	360	160	200	223	2	100	95	125	212	280	65	12	296	154,5	141,5	732	199,5	254	254	318	64	304	-	-	-	PG 21	PG 21	129,1
3D 65-200/15	80	138	160	200	22	65	122	145	185	20	405	180	225	223	1	100	95	125	250	320	65	12	312	154,5	157,5	732	-	-	254	314	60	345	499,5	20	20	PG 21	PG 21	129,1
3D 65-200/18,5	80	138	160	200	22	65	122	145	185	20	405	180	225	223	1	100	95	125	250	320	65	12	312	154,5	157,5	732	-	-	254	314	60	345	499,5	20	20	PG 21	PG 21	146,3
3D 65-200/22	80	138	160	200	22	65	122	145	185	20	405	180	225	223	1	100	95	125	250	320	65	12	312	154,5	157,5	732	-	-	254	314	60	345	499,5	20	20	PG 21	PG 21	158,1

СТАНДАРТИЗОВАННЫЕ И МОНОБЛОЧНЫЕ ЦЕНТРОБЕЖНЫЕ НАСОСЫ, СООТВЕТСТВУЮЩИЕ EN 733 (РАНЕЕ — DIN 24255)

РАЗМЕРЫ 3DS 32, 40, 50 — до 2,2 кВт

2 полюса

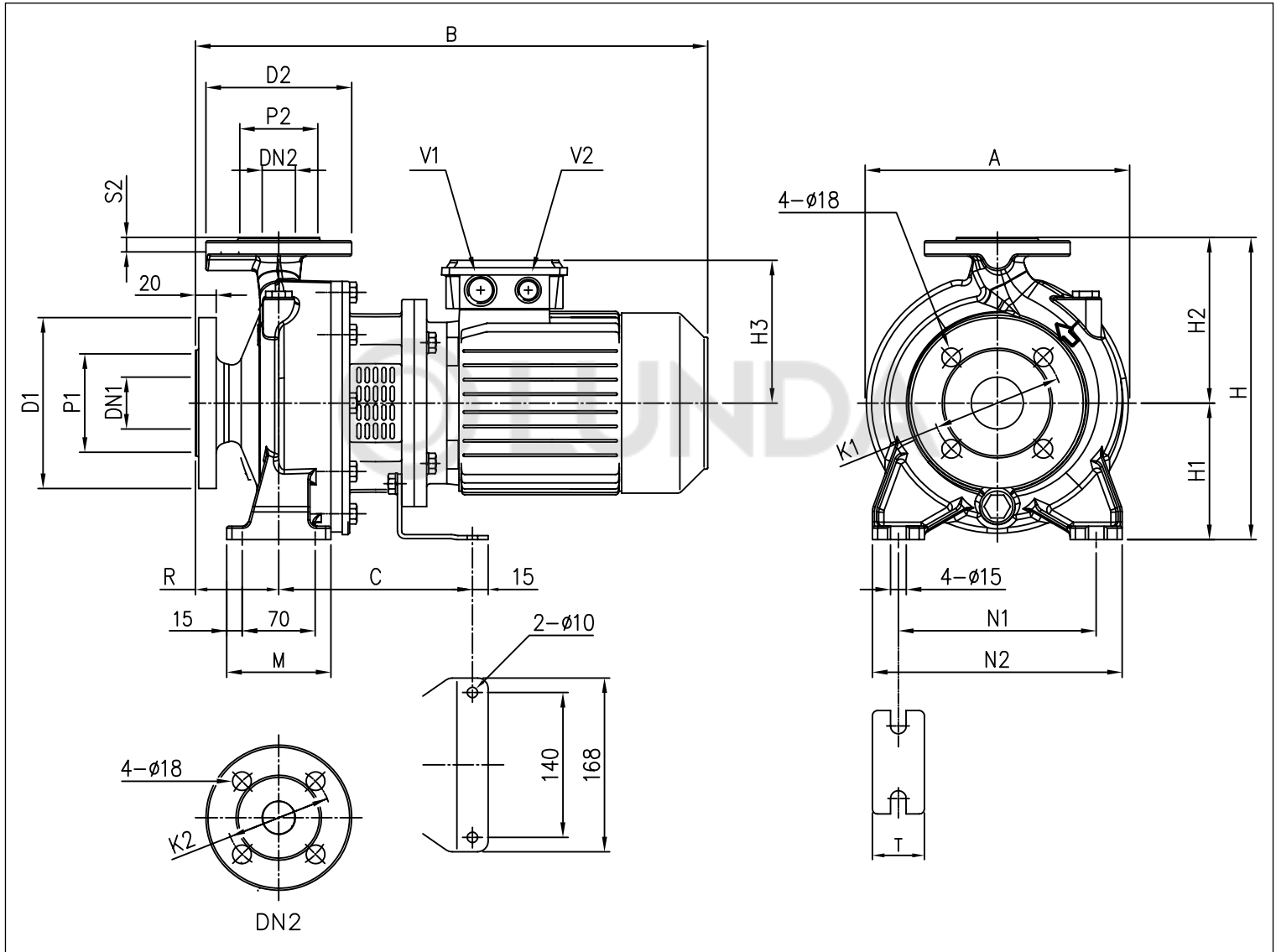


ТАБЛИЦА РАЗМЕРОВ

Модель	Размеры [мм]																				Вес [кг]				
	DN1 Ø	P1 Ø	K1 Ø	D1 Ø	DN2 Ø	P2 Ø	K2 Ø	D2 Ø	S2	H	H1	H2	H3	R	M	N1	N2	T	A	B	C	V1	V2		*
3DS 32-125/1,1	50	102	125	165	32	78	100	140	18	252	112	140	139	80	100	140	190	50	213	430	174	M25x1,5	M20x1,5	30,5	32,1
3DS 32-160/1,5	50	102	125	165	32	75	100	140	18	292	132	160	148	80	100	190	240	50	254	477	186	M25x1,5	M20x1,5	36,3	36,3
3DS 32-160/2,2	50	102	125	165	32	75	100	140	18	292	132	160	148	80	100	190	240	50	254	477	186	M25x1,5	M20x1,5	40,4	40,4
3DS 40-125/1,5	65	115	145	185	40	80	110	150	14	252	112	140	148	80	114	160	210	50	213	477	186	M25x1,5	M20x1,5	31,9	31,9
3DS 40-125/2,2	65	115	145	185	40	80	110	150	14	252	112	140	148	80	114	160	210	50	213	477	186	M25x1,5	M20x1,5	35,5	35,5
3DS 50-125/2,2	65	115	145	185	50	95	125	165	16	292	132	160	148	100	114	190	240	50	254	497	186	M25x1,5	M20x1,5	37,9	37,9

* Только для моделей с двигателем IE3

СТАНДАРТИЗОВАННЫЕ И МОНОБЛОЧНЫЕ ЦЕНТРОБЕЖНЫЕ НАСОСЫ, СООТВЕТСТВУЮЩИЕ EN 733 (РАНЕЕ — DIN 24255)

РАЗМЕРЫ 3DS 32, 65 — 3÷4 кВт

2 полюса

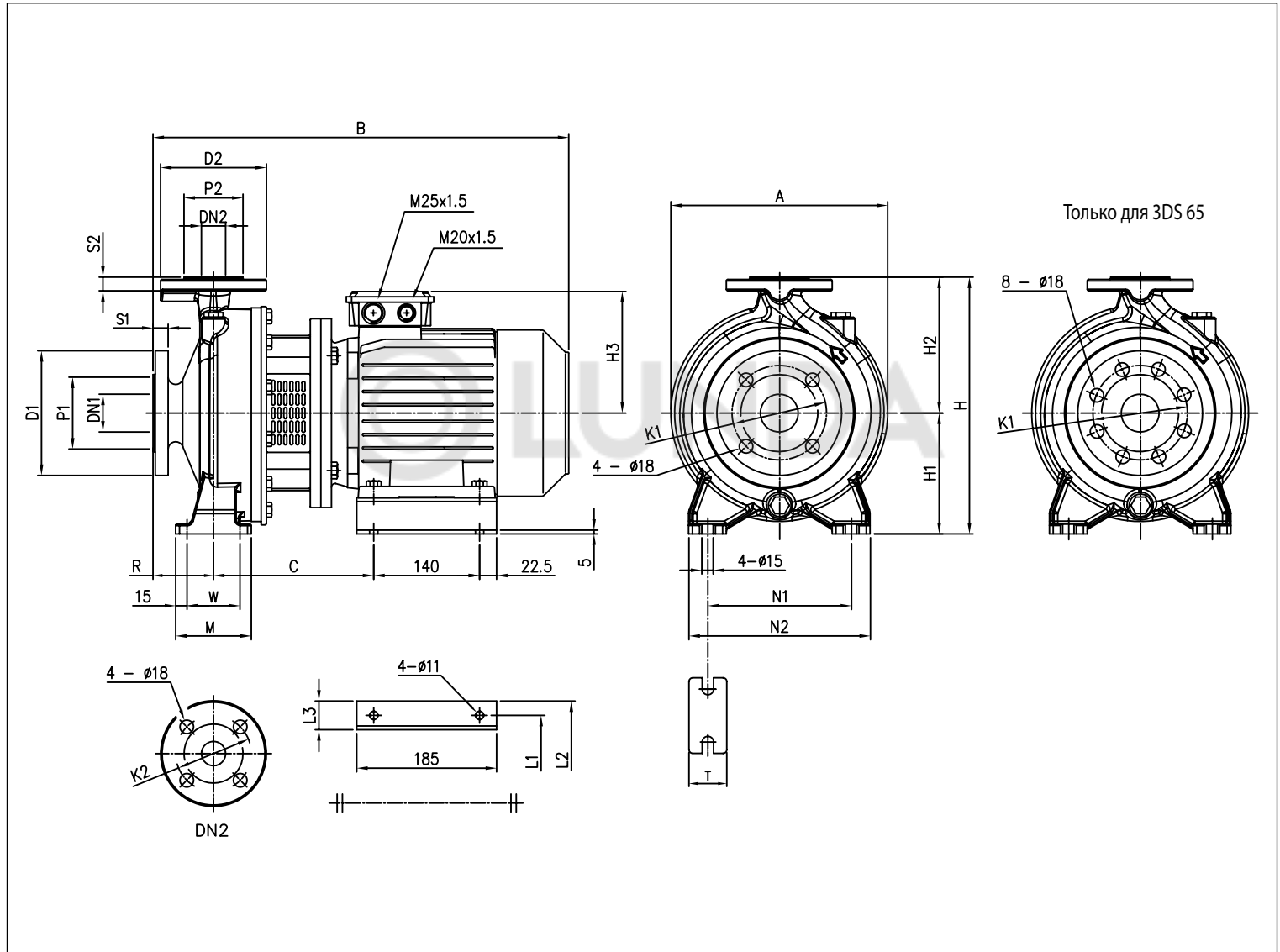


ТАБЛИЦА РАЗМЕРОВ

Модель	Размеры [мм]																							Вес [кг]				
	DN1 Ø	P1 Ø	K1 Ø	D1 Ø	S1	DN2 Ø	P2 Ø	K2 Ø	D2 Ø	S2	H	H1	H2	H3	R	W	M	N1	N2	T	A	B	C	L1	L2	L3	*	
3DS 32-200/3,0	50	102	125	165	20	32	78	100	140	18	340	160	180	155	80	70	100	190	240	50	296	528	205	160	202	42	59,3	59,3
3DS 32-200/4,0	50	102	125	165	20	32	78	100	140	18	340	160	180	171	80	70	100	190	240	50	296	550	212	190	228	38	60,8	60,8
3DS 65-125/4,0	80	138	160	200	22	65	122	145	185	20	340	160	180	171	100	95	125	212	280	65	180	570	212	190	228	38	65,4	65,4

СТАНДАРТИЗОВАННЫЕ И МОНОБЛОЧНЫЕ ЦЕНТРОБЕЖНЫЕ НАСОСЫ, СООТВЕТСТВУЮЩИЕ EN 733 (РАНЕЕ — DIN 24255)

3DS 40, 50, 65 — 11÷15 кВт

2 полюса

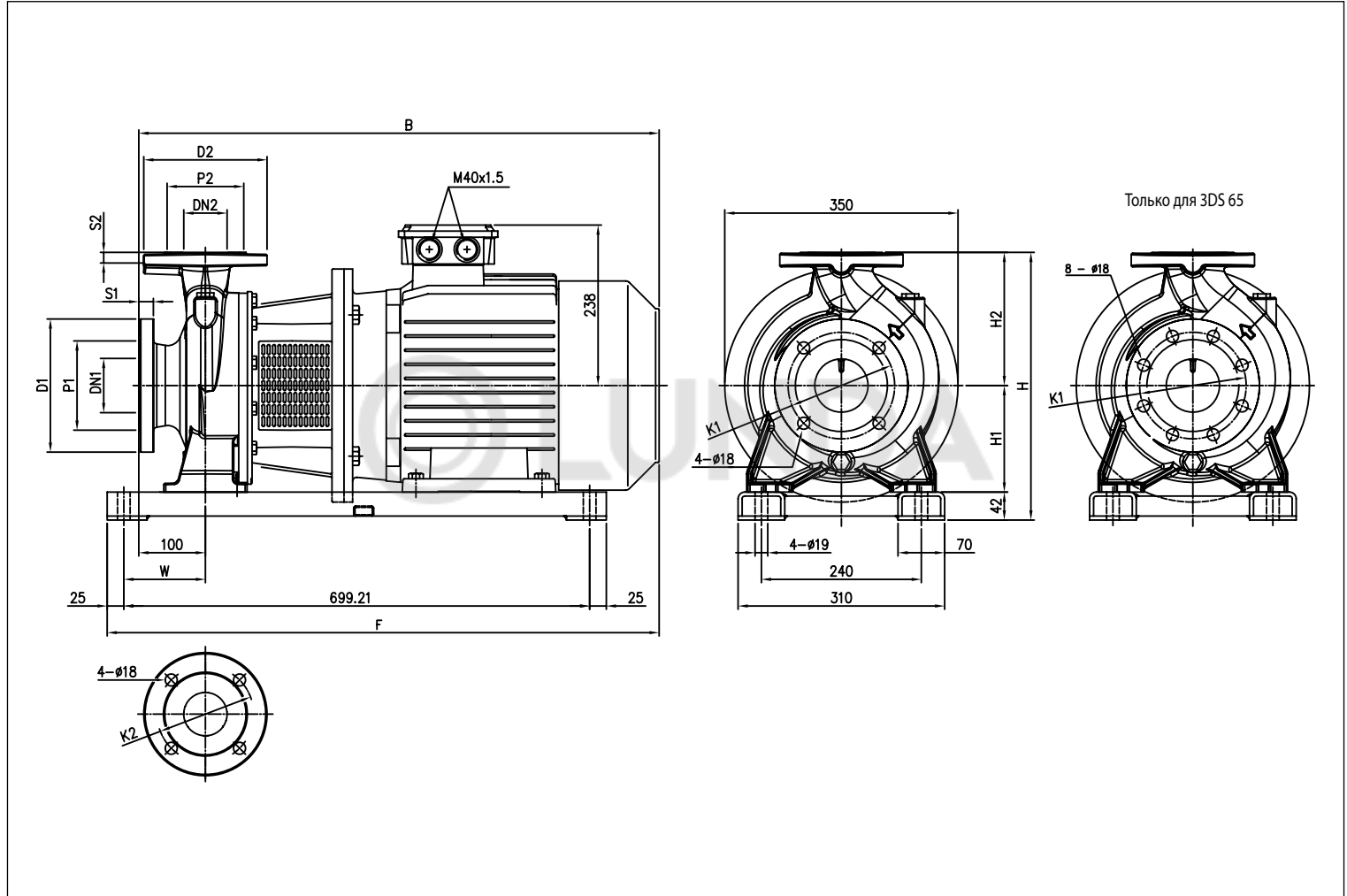


ТАБЛИЦА РАЗМЕРОВ

Модель	Размеры [мм]								Вес [кг]								
	DN1 Ø	P1 Ø	K1 Ø	D1 Ø	S1	DN2 Ø	P2 Ø	K2 Ø		D2 Ø	S2	H	H1	H2	W	B	F
3DS 40-200/11	65	122	145	185	20	40	88	110	150	18	382	160	180	110	796	833	130.8
3DS 50-200/11	65	122	145	185	20	50	102	125	165	20	402	160	200	110	796	833	130.8
3DS 50-200/15	65	122	145	185	20	50	102	125	165	20	402	160	200	110	796	833	166.9
3DS 65-160/11	80	138	160	200	22	65	115	145	185	20	402	160	200	123	806	846	106.8
3DS 65-160/15	80	138	160	200	22	65	115	145	185	20	402	160	200	123	806	846	142.9

СТАНДАРТИЗОВАННЫЕ И МОНОБЛОЧНЫЕ ЦЕНТРОБЕЖНЫЕ НАСОСЫ, СООТВЕТСТВУЮЩИЕ EN 733 (РАНЕЕ — DIN 24255)

3DS 32, 40, 50, 65

2 полюса

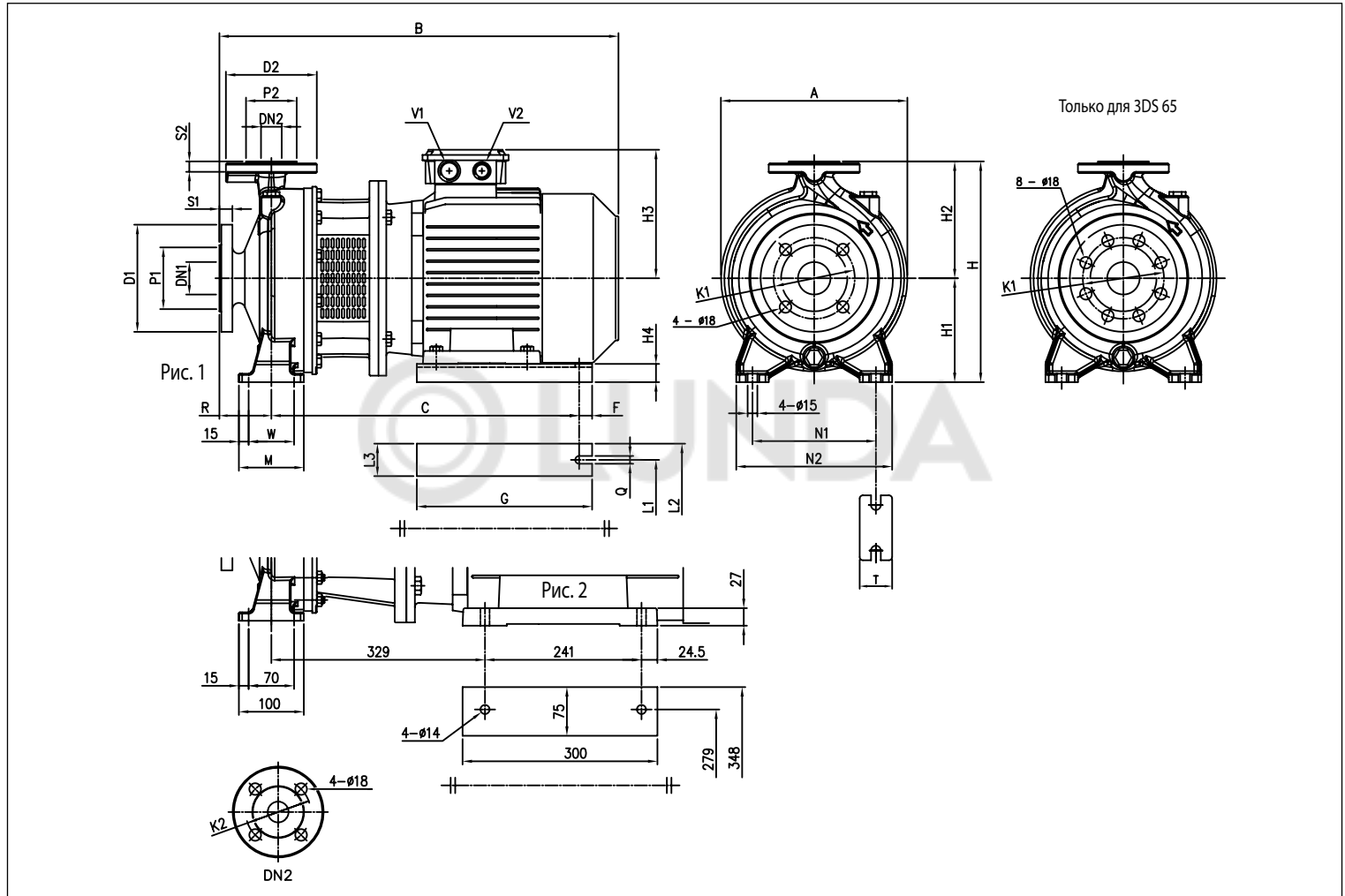


ТАБЛИЦА РАЗМЕРОВ

Модель	Размеры [мм]																				Вес [кг]																
	DN1	P1	K1	D1	S1	DN2	P2	K2	D2	S2	Рис.	H	H1	H2	H3	H4	R	W	M	N1		N2	T	A	B	C	F	G	Q	L1	L2	L3	V1	V2			
3DS 32-200/7,5	50	102	125	165	20	32	78	100	140	18	1	340	160	180	198	28	80	70	100	190	240	50	296	607	479	15	270	12	216	266	50	M32x1,5	M32x1,5	-	92,0		
3DS 40-160/3,0	65	122	145	185	20	40	88	110	150	18	1	292	132	160	155	32	80	70	100	190	240	50	254	528	388	15	220	12	160	200	40	M25x1,5	M20x1,5	65,6	65,6		
3DS 40-160/4,0	65	122	145	185	20	40	88	110	150	18	1	292	132	160	171	20	80	70	100	190	240	50	254	550	395	15	220	12	190	240	50	M25x1,5	M20x1,5	51,8	51,8		
3DS 40-200/5,5	65	122	145	185	20	40	88	110	150	18	1	340	160	180	198	28	100	70	100	212	265	50	296	627	479	15	270	12	216	266	50	M32x1,5	M32x1,5	79,7	79,7		
3DS 40-200/7,5	65	122	145	185	20	40	88	110	150	18	1	340	160	180	198	28	100	70	100	212	265	50	296	627	479	15	270	12	216	266	50	M32x1,5	M32x1,5	-	88,8		
3DS 50-125/3,0	65	122	145	185	20	50	102	125	165	20	1	292	132	160	155	32	100	70	100	190	240	50	254	548	388	15	220	12	160	200	40	M25x1,5	M20x1,5	44,1	44,1		
3DS 50-125/4,0	65	122	145	185	20	50	102	125	165	20	1	292	132	160	171	20	100	70	100	190	240	50	254	570	395	15	220	12	190	240	50	M25x1,5	M20x1,5	52,7	52,7		
3DS 50-160/5,5	65	122	145	185	20	50	102	125	165	20	1	340	160	180	198	28	100	70	100	212	265	50	296	627	479	15	270	12	216	266	50	M32x1,5	M32x1,5	77,3	77,3		
3DS 50-160/7,5	65	122	145	185	20	50	102	125	165	20	1	340	160	180	198	28	100	70	100	212	265	50	296	627	479	15	270	12	216	266	50	M32x1,5	M32x1,5	-	99,5		
3DS 50-200/9,2	65	122	145	185	20	50	102	125	165	20	1	360	160	200	198	28	100	70	100	212	265	50	296	667	479	15	270	12	216	266	50	M32x1,5	M32x1,5	-	104,0		
3DS 65-125/5,5	80	138	160	200	22	65	122	145	185	20	1	340	160	180	198	28	100	95	125	212	280	65	263	627	479	15	270	12	216	266	50	M32x1,5	M32x1,5	76,3	76,3		
3DS 65-125/7,5	80	138	160	200	22	65	122	145	185	20	1	340	160	180	198	28	100	95	125	212	280	65	263	627	479	15	270	12	216	266	50	M32x1,5	M32x1,5	-	99,9		
3DS 65-160/7,5	80	138	160	200	22	65	122	145	185	20	1	360	160	200	198	28	100	95	125	212	280	65	296	627	479	15	270	12	216	266	50	M32x1,5	M32x1,5	-	99,2		
3DS 65-160/9,2	80	138	160	200	22	65	122	145	185	20	1	360	160	200	198	28	100	95	125	212	280	65	296	667	479	15	270	12	216	266	50	M32x1,5	M32x1,5	-	108,0		
3DS 65-200/15	80	138	160	200	22	65	122	145	185	20	1	405	180	225	238	20	100	95	125	250	320	65	312	806	621	20	350	14	254	314	60	M40x1,5	M40x1,5	-	156,9		
3DS 65-200/18,5	80	138	160	200	22	65	122	145	185	20	1	405	180	225	238	20	100	95	125	250	320	65	312	850	621	20	350	14	254	314	60	M40x1,5	M40x1,5	-	158,5		
3DS 65-200/22	80	138	160	200	22	65	122	145	185	20	2	405	180	225	268	-	100	-	-	250	320	65	312	885	-	-	-	-	-	-	-	-	-	-	-	-	197,0

* Только для моделей с двигателем IE3

СТАНДАРТИЗОВАННЫЕ И МОНОБЛОЧНЫЕ ЦЕНТРОБЕЖНЫЕ НАСОСЫ, СООТВЕТСТВУЮЩИЕ EN 733 (РАНЕЕ — DIN 24255)

РАЗМЕРЫ 3DP 32, 40, 50, 65

2 полюса

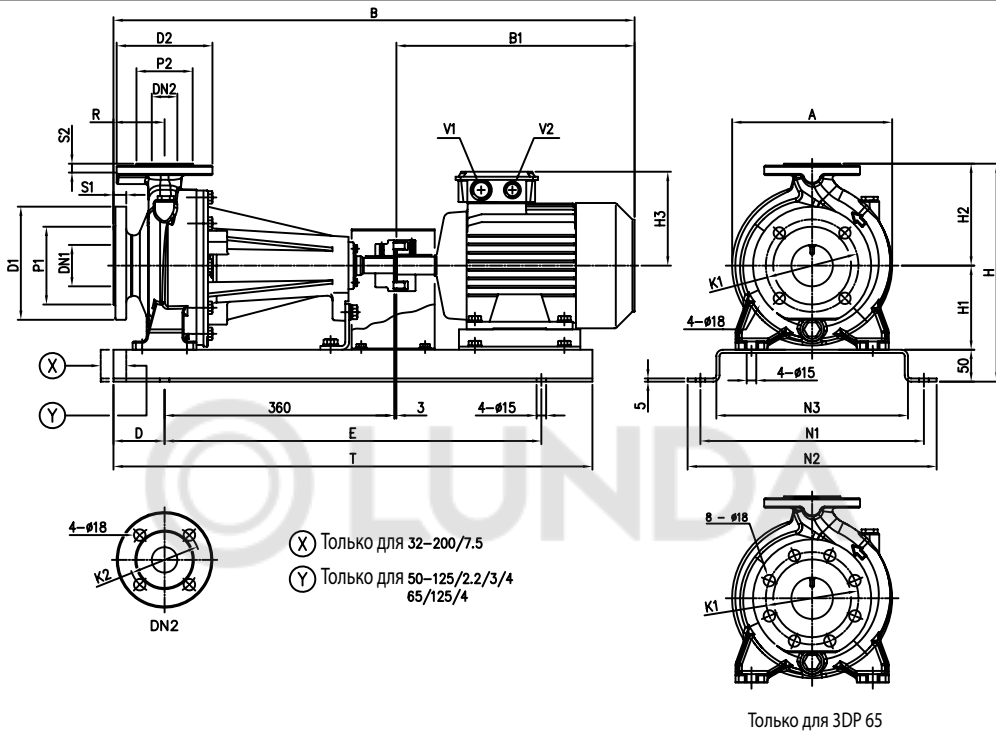


ТАБЛИЦА РАЗМЕРОВ

Модель	Размеры [мм]																							Вес [кг]				
	DN1 Ø	P1 Ø	K1 Ø	D1 Ø	S1	DN2 Ø	P2 Ø	K2 Ø	D2 Ø	S2	H	H1	H2	H3	R	A	B	B1	D	E	N1	N2	N3	T	V1	V2	*	
3DP 32-125/1,1	50	102	125	165	20	32	78	100	140	18	302	112	140	139	80	213	715	272	80	550	300	340	250	710	M25x1,5	M20x1,5	50,5	62,1
3DP 32-160/1,5	50	102	125	165	20	32	78	100	140	18	342	132	160	148	80	254	760	317	80	590	350	390	300	750	M25x1,5	M20x1,5	58,5	58,5
3DP 32-160/2,2	50	102	125	165	20	32	78	100	140	18	342	132	160	148	80	254	760	317	80	590	350	390	300	750	M25x1,5	M20x1,5	61,5	61,5
3DP 32-200/3,0	50	102	125	165	20	32	78	100	140	18	390	160	180	155	80	296	809	366	80	590	350	390	300	750	M25x1,5	M20x1,5	83,9	83,9
3DP 32-200/4,0	50	102	125	165	20	32	78	100	140	18	390	160	180	171	80	296	831	388	80	590	350	390	300	750	M25x1,5	M20x1,5	86,9	86,9
3DP 32-200/7,5	50	102	125	165	20	32	78	100	140	18	390	160	180	198	80	296	885	442	100	650	350	390	300	850	M32x1,5	M32x1,5	-	117,2
3DP 40-125/1,5	65	122	145	185	20	40	88	110	150	18	302	112	140	148	80	220	760	317	80	550	300	340	250	710	M25x1,5	M20x1,5	76,2	76,2
3DP 40-125/2,2	65	122	145	185	20	40	88	110	150	18	302	112	140	148	80	220	760	317	80	550	300	340	250	710	M25x1,5	M20x1,5	56,9	56,9
3DP 40-160/3,0	65	122	145	185	20	40	88	110	150	18	342	132	160	155	80	254	809	366	80	590	350	390	300	750	M25x1,5	M20x1,5	93,4	93,4
3DP 40-160/4,0	65	122	145	185	20	40	88	110	150	18	342	132	160	171	80	254	831	388	80	590	350	390	300	750	M25x1,5	M20x1,5	74,8	74,8
3DP 40-200/5,5	65	122	145	185	20	40	88	110	150	18	390	160	180	198	100	296	905	442	100	650	350	390	300	850	M32x1,5	M20x1,5	105,0	105,0
3DP 40-200/7,5	65	122	145	185	20	40	88	110	150	18	390	160	180	198	100	296	905	442	100	650	350	390	300	850	M32x1,5	M32x1,5	-	113,7
3DP 40-200/11	65	122	145	185	20	40	88	110	150	18	390	160	180	238	100	296	1071	610	100	800	380	420	330	1000	M40x1,5	M40x1,5	-	140,6
3DP 50-125/2,2	65	122	145	185	20	50	102	125	165	20	342	132	160	148	100	254	780	317	80	550	350	390	300	710	M25x1,5	M20x1,5	80,0	80,0
3DP 50-125/3,0	65	122	145	185	20	50	102	125	165	20	342	132	160	155	100	254	829	366	80	590	350	390	300	750	M25x1,5	M20x1,5	91,1	91,1
3DP 50-125/4,0	65	122	145	185	20	50	102	125	165	20	342	132	160	171	100	254	851	388	80	590	350	390	300	750	M25x1,5	M20x1,5	91,7	91,7
3DP 50-160/5,5	65	122	145	185	20	50	102	125	165	20	390	160	180	198	100	296	905	442	100	650	350	390	300	850	M32x1,5	M32x1,5	111,5	111,5
3DP 50-160/7,5	65	122	145	185	20	50	102	125	165	20	390	160	180	198	100	296	905	442	100	650	350	390	300	850	M32x1,5	M32x1,5	-	115,4
3DP 50-200/9,2	65	122	145	185	20	50	102	125	165	20	410	160	200	198	100	296	945	482	100	650	350	390	300	850	M32x1,5	M32x1,5	-	124,1
3DP 50-200/11	65	122	145	185	20	50	102	125	165	20	410	160	200	238	100	296	1071	610	100	800	380	420	330	1000	M40x1,5	M32x1,5	-	144,4
3DP 50-200/15	65	122	145	185	20	50	102	125	165	20	410	160	200	238	100	296	1071	610	100	800	380	420	330	1000	M40x1,5	M40x1,5	-	154,4
3DP 65-125/4,0	80	138	160	200	22	65	122	145	185	20	390	160	180	171	100	263	851	388	80	590	350	390	300	750	M25x1,5	M20x1,5	70,9	70,9
3DP 65-125/5,5	80	138	160	200	22	65	122	145	185	20	390	160	180	198	100	263	905	442	100	650	350	390	300	850	M32x1,5	M32x1,5	115,3	115,3
3DP 65-125/7,5	80	138	160	200	22	65	122	145	185	20	390	160	180	198	100	263	905	442	100	650	350	390	300	850	M32x1,5	M32x1,5	-	129,9
3DP 65-160/7,5	80	138	160	200	22	65	122	145	185	20	410	160	200	198	100	296	905	442	100	650	350	390	300	850	M32x1,5	M32x1,5	-	133,2
3DP 65-160/9,2	80	138	160	200	22	65	122	145	185	20	410	160	200	198	100	296	945	482	100	650	350	390	300	850	M32x1,5	M32x1,5	-	138,0
3DP 65-160/11	80	138	160	200	22	65	122	145	185	20	410	160	200	238	100	296	1071	610	100	800	380	420	330	1000	M40x1,5	M40x1,5	-	144,8
3DP 65-160/15	80	138	160	200	22	65	122	145	185	20	455	160	200	238	100	296	1071	610	100	800	380	420	330	1000	M40x1,5	M40x1,5	-	151,0
3DP 65-200/15	80	138	160	200	22	65	122	145	185	20	455	180	225	238	100	312	1071	610	100	800	380	420	330	1000	M40x1,5	M40x1,5	-	156,0
3DP 65-200/18,5	80	138	160	200	22	65	122	145	185	20	455	180	225	238	100	312	1115	654	100	800	380	420	330	1000	M40x1,5	M40x1,5	-	156,2
3DP 65-200/22	80	138	160	200	22	65	122	145	185	20	455	180	225	268	100	312	1150	690	100	800	410	450	360	1000	M40x1,5	M40x1,5	-	211,0

* Только для моделей с двигателем IE3

СТАНДАРТИЗОВАННЫЕ И МОНОБЛОЧНЫЕ ЦЕНТРОБЕЖНЫЕ НАСОСЫ, СООТВЕТСТВУЮЩИЕ EN 733 (РАНЕЕ — DIN 24255)

Соединение для 3DS

2 полюса

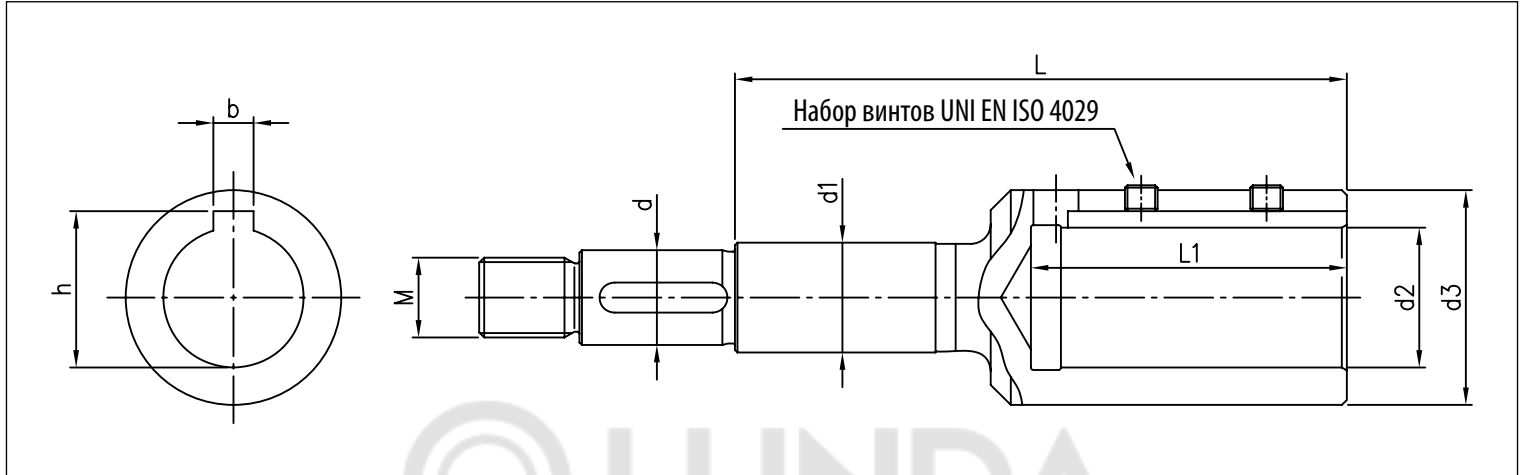


ТАБЛИЦА РАЗМЕРОВ

Модель	[л. с.]	[кВт]	Типоразмер двигателя	Размеры [мм]										Набор винтов
				d	d1	d2	d3	M	L	L1	b	h		
3DS 32-125/1,1	1,5	1,1	80	19	22	19	33	M16x1,5	98	43	6	21,8	M6x6	
3DS 32-160/1,5	2	1,5	90	19	22	24	39	M16x1,5	110	53	8	27,3	M8x8	
3DS 32-160/2,2	3	2,2	90	19	22	24	39	M16x1,5	110	53	8	27,3	M8x8	
3DS 32-200/3,0	4	3	100	19	22	28	43	M16x1,5	122	63	8	31,3	M8x8	
3DS 32-200/4,0	5,5	4	112	19	22	28	43	M16x1,5	122	63	8	31,3	M8x8	
3DS 32-200/7,5	10	7,5	132	19	22	38	58	M16x1,5	145	84	10	41,3	M8x8	
3DS 40-125/1,5	2	1,5	90	19	22	24	39	M16x1,5	110	53	8	27,3	M8x8	
3DS 40-125/2,2	3	2,2	90	19	22	24	39	M16x1,5	110	53	8	27,3	M8x8	
3DS 40-160/3,0	4	3	100	19	22	28	43	M16x1,5	122	63	8	31,3	M8x8	
3DS 40-160/4,0	5,5	4	112	19	22	28	43	M16x1,5	122	63	8	31,3	M8x8	
3DS 40-200/5,5	7,5	5,5	132	19	22	38	58	M16x1,5	145	84	10	41,3	M8x8	
3DS 40-200/7,5	10	7,5	132	19	22	38	58	M16x1,5	145	84	10	41,3	M8x8	
3DS 40-200/11	15	11	160	19	22	42	63	M16x1,5	178	114	12	45,3	M8x8	
3DS 50-125/2,2	3	2,2	90	19	22	24	39	M16x1,5	110	53	8	27,3	M8x8	
3DS 50-125/3,0	4	3	100	19	22	28	43	M16x1,5	122	63	8	31,3	M8x8	
3DS 50-125/4,0	5,5	4	112	19	22	28	43	M16x1,5	122	63	8	31,3	M8x8	
3DS 50-160/5,5	7,5	5,5	132	19	22	38	58	M16x1,5	145	84	10	41,3	M8x8	
3DS 50-160/7,5	10	7,5	132	19	22	38	58	M16x1,5	145	84	10	41,3	M8x8	
3DS 50-200/9,2	12,5	9,2	132	19	22	38	58	M16x1,5	145	84	10	41,3	M8x8	
3DS 50-200/11	15	11	160	19	22	42	63	M16x1,5	178	114	12	45,3	M8x8	
3DS 50-200/15	20	15	160	22	22	42	63	M18x1,5	209	114	12	45,3	M8x8	
3DS 65-125/4,0	5,5	4	112	19	22	28	43	M16x1,5	122	63	8	31,3	M8x8	
3DS 65-125/5,5	7,5	5,5	132	19	22	38	58	M16x1,5	145	84	10	41,3	M8x8	
3DS 65-125/7,5	10	7,5	132	19	22	38	58	M16x1,5	145	84	10	41,3	M8x8	
3DS 65-160/7,5	10	7,5	132	19	22	38	58	M16x1,5	145	84	10	41,3	M8x8	
3DS 65-160/9,2	12,5	9,2	132	19	22	38	58	M16x1,5	145	84	10	41,3	M8x8	
3DS 65-160/11	15	11	160	19	22	42	63	M16x1,5	178	114	12	45,3	M8x8	
3DS 65-160/15	20	15	160	24	30	42	63	M20x1,5	184	114	12	45,3	M8x8	
3DS 65-200/15	20	15	160	24	30	42	63	M20x1,5	184	114	12	45,3	M8x8	
3DS 65-200/18,5	25	18,5	160	24	30	42	63	M20x1,5	184	114	12	45,3	M8x8	
3DS 65-200/22	30	22	180	24	30	48	72	M20x1,5	184	114	14	51,8	M10x10	

Содержание настоящей публикации не может рассматриваться как имеющее обязательный характер. Компания Ebara, Группы Ebara S.p.A. оставляет за собой право вносить изменения в содержание документа без предварительного уведомления.

СТАНДАРТИЗОВАННЫЕ И МОНОБЛОЧНЫЕ ЦЕНТРОБЕЖНЫЕ НАСОСЫ, СООТВЕТСТВУЮЩИЕ EN 733 (РАНЕЕ — DIN 24255)

Соединение для 3DP

2 полюса

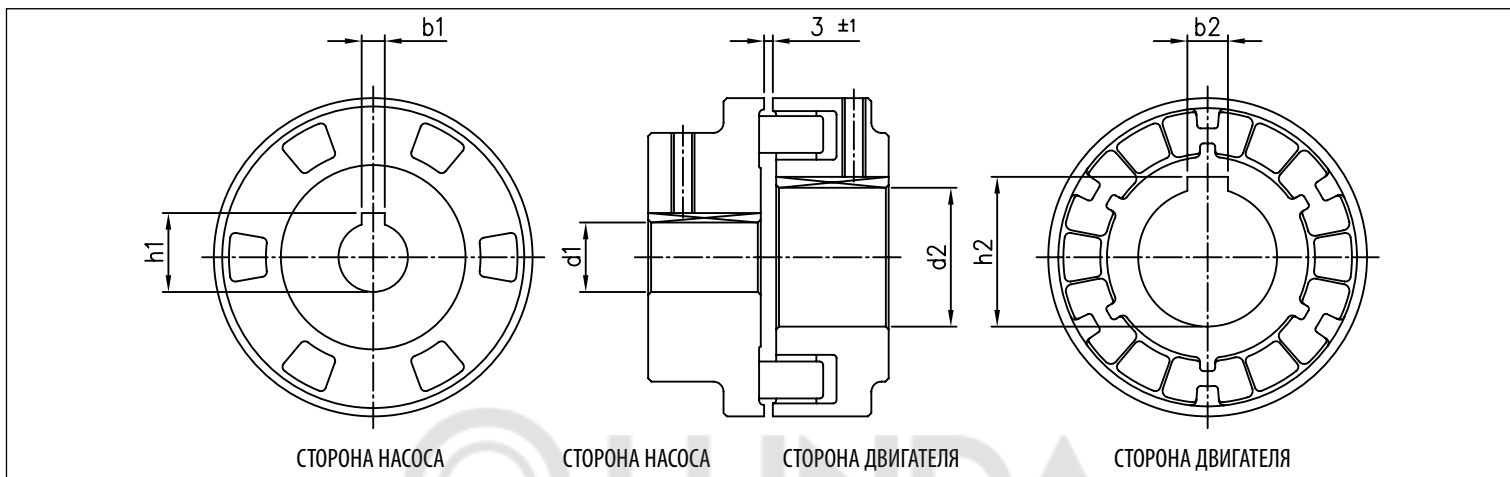


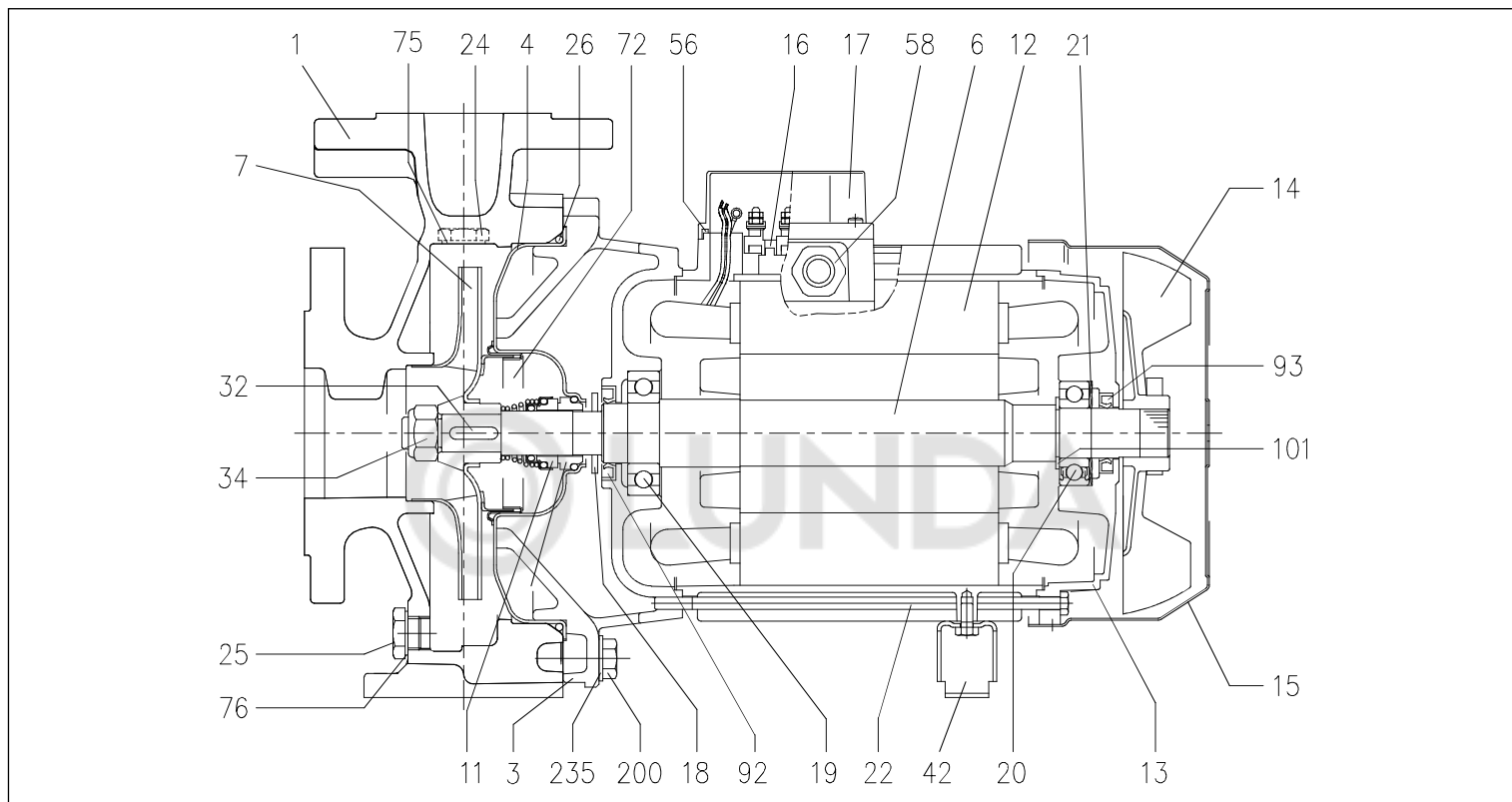
ТАБЛИЦА РАЗМЕРОВ

Модель	[л. с.]	[кВт]	Типоразмер двигателя	Размеры [мм]					
				d1	b1	h1	d2	b2	h2
3DP 32-125/1,1	1,5	1,1	80	24	8	27,3	19	6	21,8
3DP 32-160/1,5	2	1,5	90	24	8	27,3	24	8	27,3
3DP 32-160/2,2	3	2,2	90	24	8	27,3	24	8	27,3
3DP 32-200/3,0	4	3	100	24	8	27,3	28	8	31,3
3DP 32-200/4,0	5,5	4	112	24	8	27,3	28	8	31,3
3DP 32-200/7,5	10	7,5	132	24	8	27,3	38	10	41,3
3DP 40-125/1,5	2	1,5	90	24	8	27,3	24	8	27,3
3DP 40-125/2,2	3	2,2	90	24	8	27,3	24	8	27,3
3DP 40-160/3,0	4	3	100	24	8	27,3	28	8	31,3
3DP 40-160/4,0	5,5	4	112	24	8	27,3	28	8	31,3
3DP 40-200/5,5	7,5	5,5	132	24	8	27,3	38	10	41,3
3DP 40-200/7,5	10	7,5	132	24	8	27,3	38	10	41,3
3DP 40-200/11	15	11	160	24	8	27,3	42	12	45,3
3DP 50-125/2,2	3	2,2	90	24	8	27,3	24	8	27,3
3DP 50-125/3,0	4	3	100	24	8	27,3	28	8	31,3
3DP 50-125/4,0	5,5	4	112	24	8	27,3	28	8	31,3
3DP 50-160/5,5	7,5	5,5	132	24	8	27,3	38	10	41,3
3DP 50-160/7,5	10	7,5	132	24	8	27,3	38	10	41,3
3DP 50-200/9,2	12,5	9,2	132	24	8	27,3	38	10	41,3
3DP 50-200/11	15	11	160	24	8	27,3	42	12	45,3
3DP 50-200/15	20	15	160	24	8	27,3	42	12	45,3
3DP 65-125/4,0	5,5	4	112	24	8	27,3	28	8	31,3
3DP 65-125/5,5	7,5	5,5	132	24	8	27,3	38	10	41,3
3DP 65-160/7,5	10	7,5	132	24	8	27,3	38	10	41,3
3DP 65-160/9,2	12,5	9,2	132	24	8	27,3	38	10	41,3
3DP 65-160/11	15	11	160	24	8	27,3	42	12	45,3
3DP 65-160/15	20	15	160	24	8	27,3	42	12	45,3
3DP 65-200/15	20	15	160	24	8	27,3	42	12	45,3
3DP 65-200/18,5	25	18,5	160	24	8	27,3	42	12	45,3
3DP 65-200/22	30	22	180	24	8	27,3	48	14	51,8

СТАНДАРТИЗОВАННЫЕ И МОНОБЛОЧНЫЕ ЦЕНТРОБЕЖНЫЕ НАСОСЫ, СООТВЕТСТВУЮЩИЕ EN 733 (РАНЕЕ — DIN 24255)

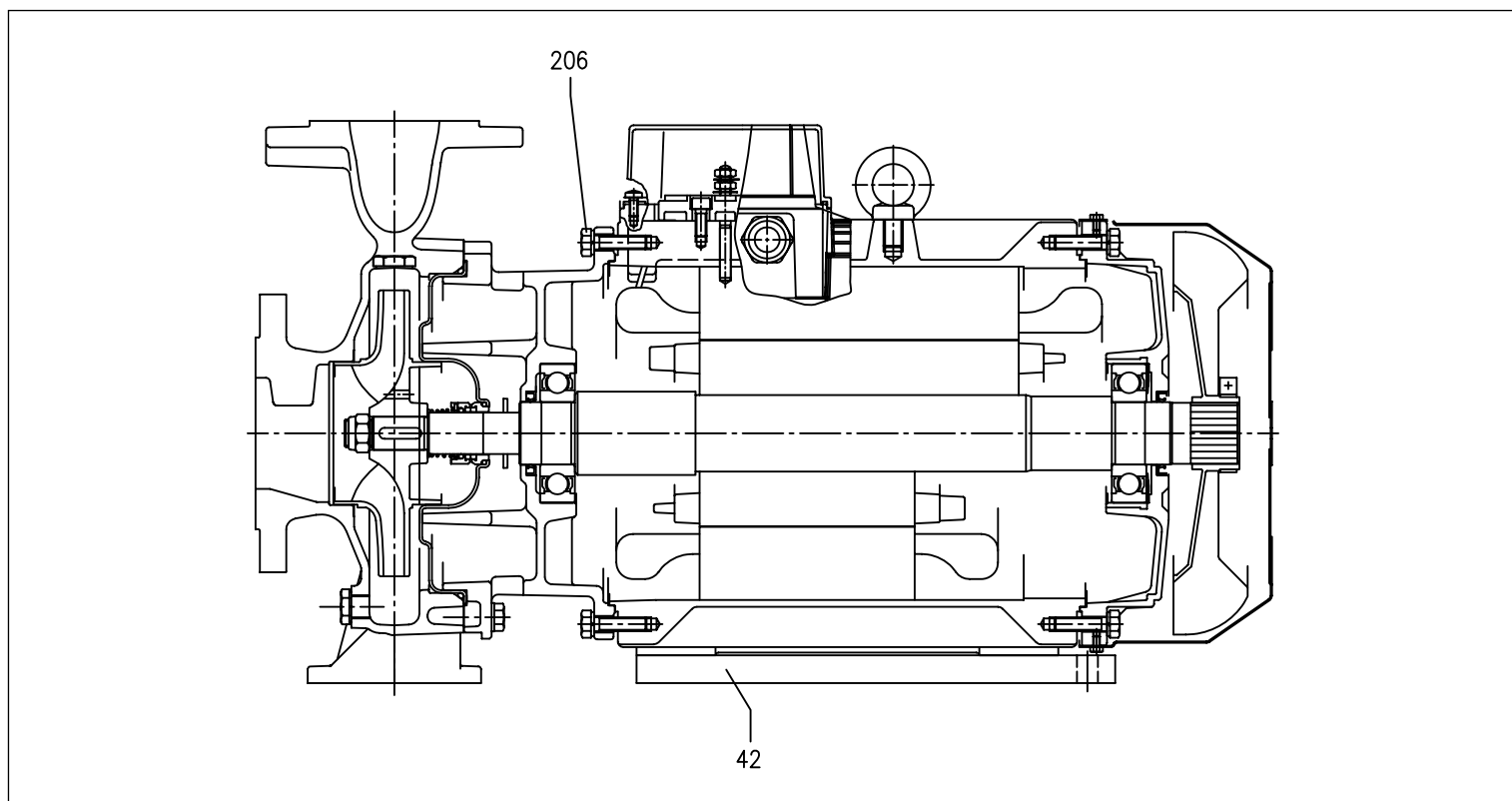
РАЗРЕЗ 3D 32, 40, 50, 65 — до 11 кВт

2 полюса



РАЗРЕЗ 3D 32, 40, 50, 65 — от 15 кВт и более

2 полюса



Содержание настоящей публикации не может рассматриваться как имеющее обязательный характер. Компания EBARA, Патрис Ейорф, S.p.A. оставляет за собой право вносить изменения в содержание документа без предварительного уведомления.

СТАНДАРТИЗОВАННЫЕ И МОНОБЛОЧНЫЕ ЦЕНТРОБЕЖНЫЕ НАСОСЫ, СООТВЕТСТВУЮЩИЕ EN 733 (РАНЕЕ — DIN 24255)

ТАБЛИЦА МАТЕРИАЛОВ

Ссылка	Наименование	Материалы
001	Корпус насоса	Чугун EN-GJL-250-EN 1561
003	Основание двигателя	[1]
004	Крышка корпуса	EN 1.4301 (AISI 304)
006	Вал (часть, контактирующая с жидкостью)	EN 1.4301 (AISI 304)
007	Рабочее колесо	[2]
011	Торцевое уплотнение	Керамика/графит/NBR
012	Рама двигателя	-
013	Крышка двигателя	Алюминий
014	Крыльчатка вентилятора	PA
015	Крышка крыльчатки	Fe P04 оцинкован.
016	Клеммная колодка	-
017	Крышка клеммной колодки	Алюминий (только для трехфазного исполнения)
018	Шайба отражателя	NBR
019	Подшипник (со стороны насоса)	-
020	Подшипник (со стороны двигателя)	-
021	Компенсационное кольцо	Сталь C70
022	Стяжка	Fe 42 оцинкован.
	Винт	Оцинкованная сталь класс 8.8 согласно ISO 898-1
024	Пробка	Латунь
025	Пробка	Латунь
026	Уплотнительное кольцо	NBR [3]
032	Шпонка	EN 1.4401 (AISI 316)
034	Гайка рабочего колеса	EN 1.4301 (AISI 304)
042	Кронштейн двигателя	Алюминий/оцинкованная сталь
056	Уплотнение клеммной колодки	NBR
058	Кабельный ввод	-
072	Кольцо корпуса [4]	EN 1.4301 (AISI 304)
075	Шайба	Алюминий
076	Шайба	Алюминий
092	Уплотнительная манжета	-
093	Уплотнительная манжета	-
101	Износное кольцо [5]	Углеродистая сталь TC 80
200	Винт	Оцинкованная сталь класс 8.8 согласно ISO 898-1
235	Шайба	Оцинкованная сталь
206	Винт (кронштейн) [6]	Оцинкованная сталь класс 8.8 согласно ISO 898-1

[1] Чугун EN-GJL-200-EN 1561 для 3D 32-200/3 и моделей с двигателями мощностью 15, 18,5 и 22 кВт; алюминий AL-EN-1706-AC-46000-D для других моделей

[2] EN 1.4301 (AISI 304) для 3D 32, 40, 50; EN 1.4401 (AISI 316) для 3D 65

[3] FKM для исполнений H, HS, HW, HSW; EDPM для исполнения E

[4] Только для 3D 32-200, 40-200, 50-160, 50-200/9,2 и 50-200/11

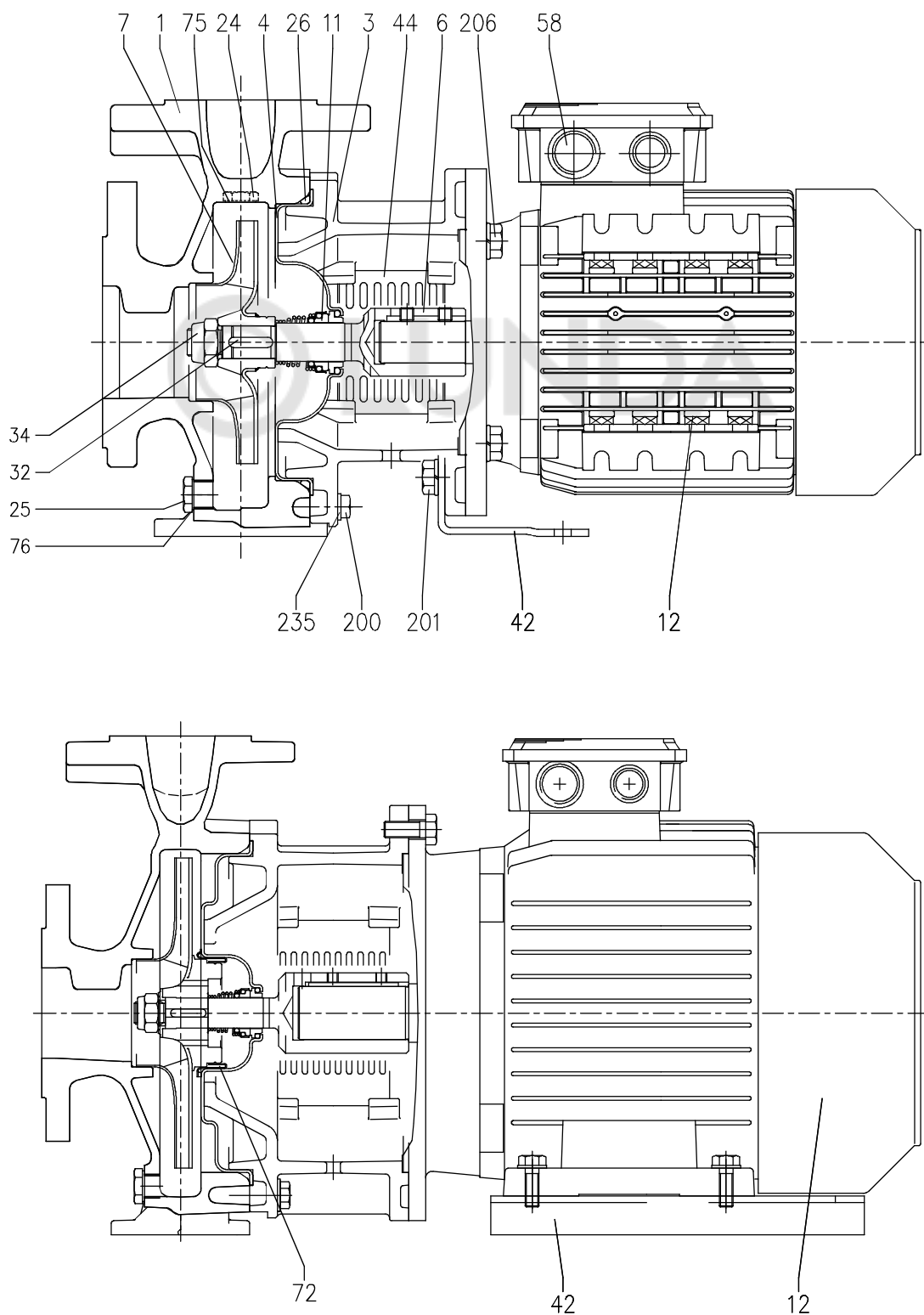
[5] Только для моделей с двигателями мощностью 9,2 и 11 кВт

[6] Только для моделей с двигателями мощностью от 15 кВт и более

СТАНДАРТИЗОВАННЫЕ И МОНОБЛОЧНЫЕ ЦЕНТРОБЕЖНЫЕ НАСОСЫ, СООТВЕТСТВУЮЩИЕ EN 733 (РАНЕЕ — DIN 24255)

РАЗРЕЗ 3DS 32, 40, 50

2 полюса

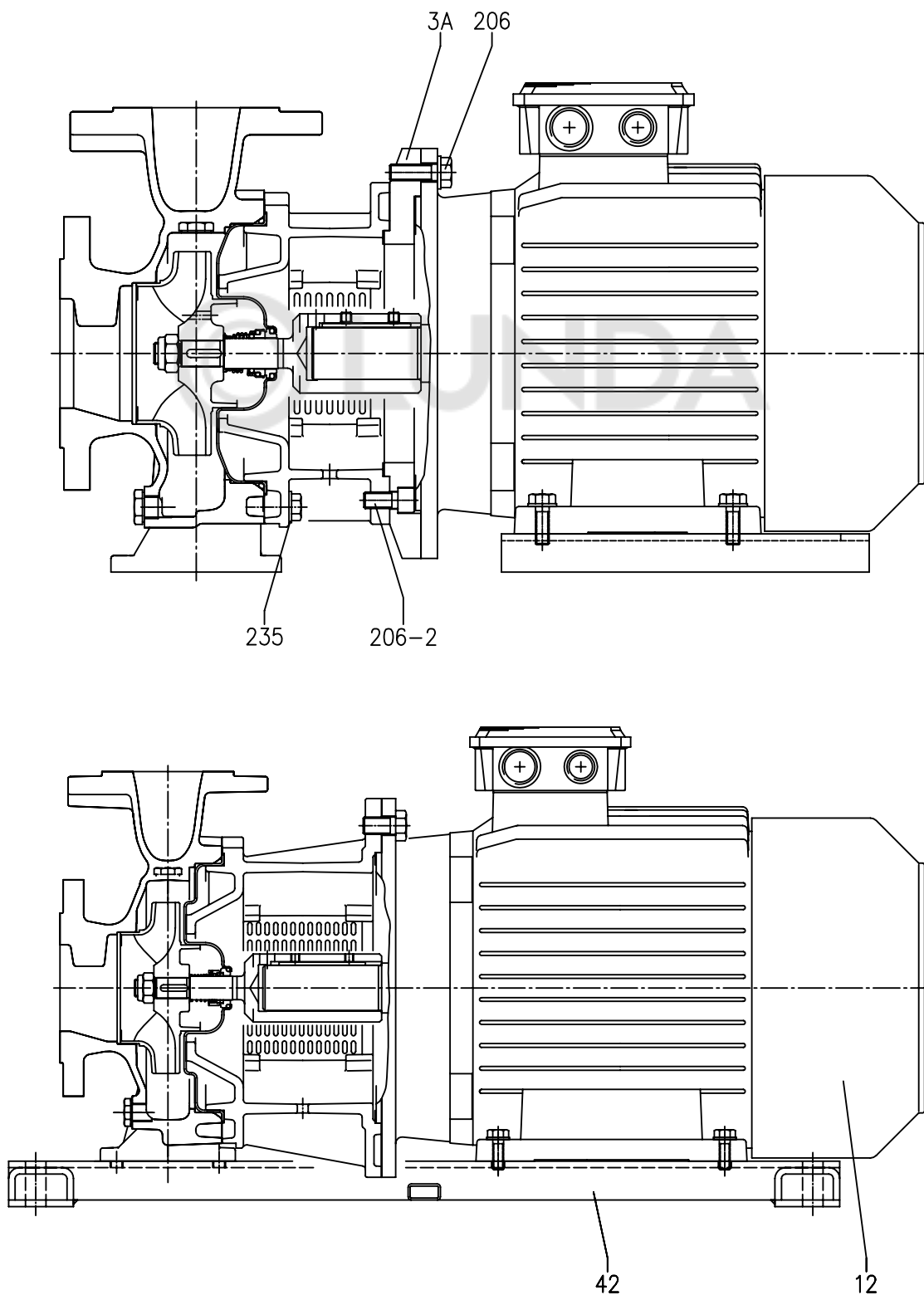


Содержание настоящей публикации не может рассматриваться как имеющее обязательный характер. Компания EBARA (Pumps Europe S.p.A.) оставляет за собой право вносить изменения в содержание документа без предварительного уведомления.

СТАНДАРТИЗОВАННЫЕ И МОНОБЛОЧНЫЕ ЦЕНТРОБЕЖНЫЕ НАСОСЫ, СООТВЕТСТВУЮЩИЕ EN 733 (РАНЕЕ — DIN 24255)

РАЗРЕЗ 3DS 65

2 полюса



Содержание настоящей публикации не может рассматриваться как мнение обязательной компании EBARA Pumps Europe Ltd, оставлен за собой право внести изменения в содержание документа без предварительного уведомления.

СТАНДАРТИЗОВАННЫЕ И МОНОБЛОЧНЫЕ ЦЕНТРОБЕЖНЫЕ НАСОСЫ, СООТВЕТСТВУЮЩИЕ EN 733 (РАНЕЕ — DIN 24255)

ТАБЛИЦА МАТЕРИАЛОВ

Ссылка	Наименование	Материалы
001	Корпус насоса	Чугун EN-GJL-250-EN 1561
003	Основание двигателя	Чугун EN-GJL-250-EN 1561
003A	Кольцо переходника [1]	Чугун EN-GJL-250-EN 1561
004	Вал	EN 1.4301 (AISI 304)
006	Соединение (часть, контактирующая с жидкостью)	EN 1.4301 (AISI 304)
007	Рабочее колесо	[2]
011	Торцевое уплотнение	Керамика/графит/NBR
012	Двигатель	-
024	Пробка	Латунь
025	Пробка	Латунь
026	Уплотнительное кольцо	NBR [3]
032	Шпонка	EN 1.4401 (AISI 316)
034	Гайка рабочего колеса	EN 1.4301 (AISI 304)
042	Кронштейн двигателя	Оцинкованная сталь
044	Защита кронштейна	EN 1.4301 (AISI 304)
058	Кабельный ввод	-
072	Кольцо корпуса [4]	EN 1.4301 (AISI 304)
075	Шайба	Алюминий
076	Шайба	Алюминий
200	Винт	Оцинкованная сталь класс 8.8 согласно ISO 898-1
201	Винт [5]	Оцинкованная сталь класс 8.8 согласно ISO 898-1
206	Винт (кронштейн)	Оцинкованная сталь класс 8.8 согласно ISO 898-1
206-2	Винт кольца переходника	Оцинкованная сталь класс 8.8 согласно ISO 898-1
235	Шайба	Оцинкованная сталь

[1] Только для моделей 65-125/5.5 и 65-125/7.5 из 3D

[2] EN 1.4301 (AISI 304) для 3D 32, 40, 50; EN 1.4401 (AISI 316) для 3D 65

[3] FKM для исполнений H, HS, HW, HSW; EPDM для исполнения E

[4] Только для моделей 32-200, 40-200, 50-160, 50-200 из 3D

[5] Только для моделей 32-125/1.1, 32-160/1.5, 32-160/2.2, 40-125/1.5, 40-125/2.2, 50-125/2.2 из 3D

СТАНДАРТИЗОВАННЫЕ И МОНОБЛОЧНЫЕ ЦЕНТРОБЕЖНЫЕ НАСОСЫ, СООТВЕТСТВУЮЩИЕ EN 733 (РАНЕЕ — DIN 24255)

РАЗРЕЗ 3DP 32, 40, 50, 65

2 полюса

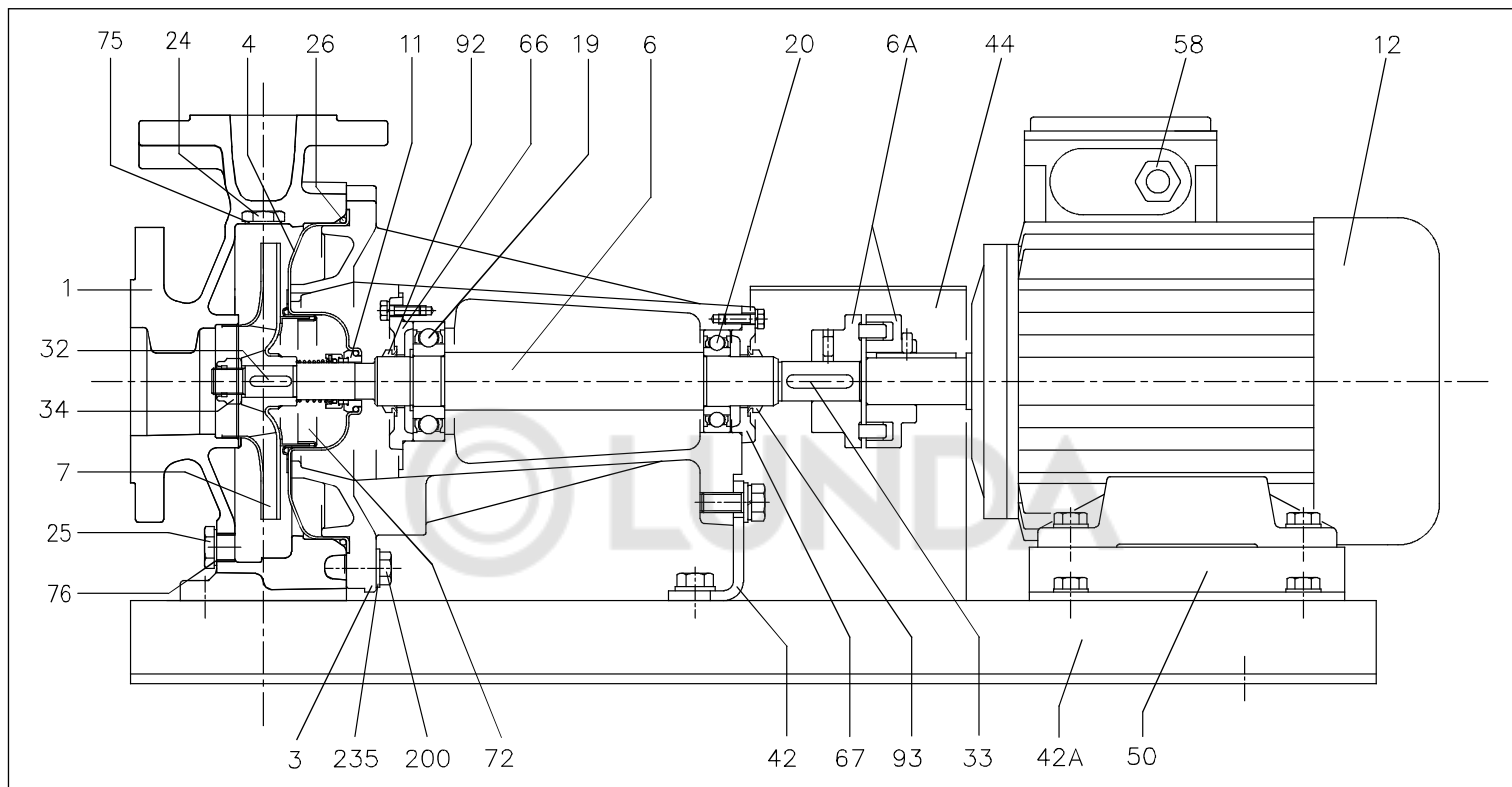


ТАБЛИЦА МАТЕРИАЛОВ

Ссылка	Наименование	Материалы
001	Корпус насоса	Чугун EN-GJL-250-EN 1561
003	Основание двигателя	Чугун EN-GJL-250-EN 1561
004	Крышка корпуса	EN 1.4301 (AISI 304)
006	Вал (часть, контактирующая с жидкостью)	EN 1.4301 (AISI 304)
006A	Гибкое соединение	Чугун EN-GJL-250-EN 1561
007	Рабочее колесо	[1]
011	Торцевое уплотнение	Керамика/графит/NBR
012	Двигатель	-
019	Подшипник	-
020	Подшипник	-
024	Пробка	Латунь
025	Пробка	Латунь
026	Уплотнительное кольцо	NBR [2]
032	Шпонка	EN 1.4401 (AISI 316)
033	Шпонка	C 40
034	Гайка рабочего колеса	EN 1.4301 (AISI 304)
042	Кронштейн насоса	Fe 37 оцинкован.
042A	Основание	Fe 37 оцинкован.
044	Защита кронштейна	Fe 37 оцинкован.
050	Кронштейн двигателя	Алюминий/оцинкованная сталь
058	Кабельный ввод	-
066	Крышка подшипника (сторона рабочего колеса)	Чугун EN-GJL-250-EN 1561
067	Крышка подшипника (сторона двигателя)	Чугун EN-GJL-250-EN 1561
072	Кольцо корпуса [3]	EN 1.4301 (AISI 304)
075	Шайба	Алюминий
076	Шайба	Алюминий
092	Шевронная манжета	-
093	Шевронная манжета	-
200	Винт	Оцинкованная сталь класс 8.8 согласно ISO 898-1
235	Шайба	Оцинкованная сталь

[1] EN 1.4301 (AISI 304) для 3D 32, 40, 50; EN 1.4401 (AISI 316) для 3D 65

[2] FKM для исполнений H, HS, HW, HSW; EPDM для исполнения E

[3] Только для моделей 32-200, 40-200, 50-160, 50-200 из 3D

СТАНДАРТИЗОВАННЫЕ И МОНОБЛОЧНЫЕ ЦЕНТРОБЕЖНЫЕ НАСОСЫ, СООТВЕТСТВУЮЩИЕ EN 733 (РАНЕЕ — DIN 24255)

ТОРЦЕВОЕ УПЛОТНЕНИЕ стандартное исполнение

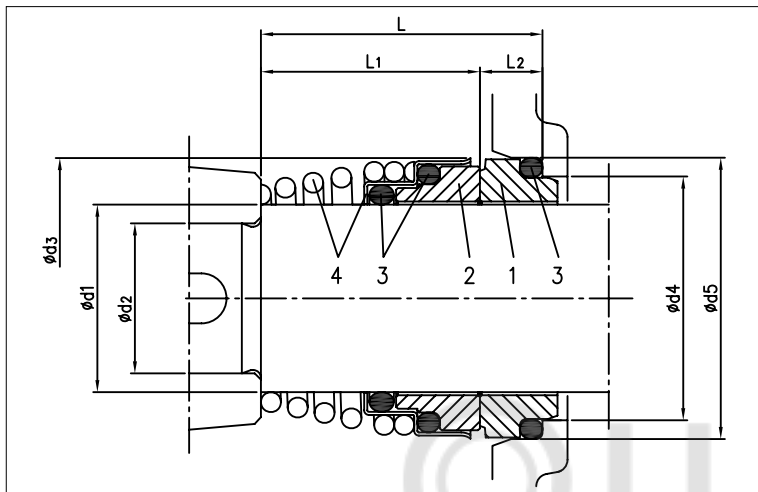


ТАБЛИЦА МАТЕРИАЛОВ

Ссылка	Наименование	Материалы
1	Фиксированная часть	Графит
2	Вращающаяся часть	Керамика
3	Прокладка	NBR
4	Рама + пружина	EN 1.4401 (AISI 316)

СПЕЦИАЛЬНЫЕ ТОРЦЕВЫЕ УПЛОТНЕНИЯ (по заказу)

Наименование	Материалы				
	Исполнение H	Исполнение HS	Исполнение HW	Исполнение HSW	Исполнение E
Фиксированная часть	Графит	Карбид кремния	Карбид вольфрама	Карбид вольфрама	Графит
Вращающаяся часть	Керамика	Карбид кремния	Карбид вольфрама	Карбид кремния	Керамика
Прокладка	FKM	FKM	FKM	FKM	EPDM
Рама + пружина	EN 1.4401 (AISI 316)	EN 1.4571 (AISI 316Ti)	EN 1.4401 (AISI 316)	EN 1.4401 (AISI 316)	EN 1.4401 (AISI 316)

СПЕЦИАЛЬНЫЕ ТОРЦЕВЫЕ УПЛОТНЕНИЯ (по заказу)

Наименование	Материалы				
	Исполнение U3U3EGG	Исполнение U3CEGG	Исполнение Q1Q1EGG	Исполнение Q1U3EGG	Исполнение Q1AEGG
Фиксированная часть	Карбид вольфрама	Карбид вольфрама	Карбид кремния	Карбид кремния	Карбид кремния
Вращающаяся часть	Карбид вольфрама	Специальный графит	Карбид кремния	Карбид вольфрама	Графит с металлизированным покрытием
Эластомеры	EPDM	EPDM	EPDM	EPDM	EPDM
Пружина	AISI 316	AISI 316	AISI 316	AISI 316	AISI 316

Содержание настоящей публикации не может рассматриваться как имеющее обязательный характер. Компания EBARA, Filippi Europe S.p.A. оставляет за собой право вносить изменения в содержание документа без предварительного уведомления.

СТАНДАРТИЗОВАННЫЕ И МОНОБЛОЧНЫЕ ЦЕНТРОБЕЖНЫЕ НАСОСЫ, СООТВЕТСТВУЮЩИЕ EN 733 (РАНЕЕ — DIN 24255)

ТАБЛИЦА ЭЛЕКТРИЧЕСКИХ ХАРАКТЕРИСТИК 3D

2 полюса

Модель		P ₂		Энергоэффективность двигателя		Конденсатор		КПД (%)			P ₁		Потребляемый ток [А]				
Однофазный 230 В	Трехфазный 230/400/690 В	[л. с.]	[кВт]	Однофазный	Трехфазный	Однофазный мкФ	V _c	Трехфазный η %			Однофазный [кВт]	Трехфазный [кВт]	Однофазный 230 В	230 В	400 В	690 В	
								50 %	75 %	100 %							
3D 32-125/1,1 M	3D 32-125/1.1	1,5	1,1	-	IE2	31,5	450	79,5	82,0	82,5	1,51	1,82	6,7	5,6	3,2	-	-
-	-	1,5	1,1	-	IE3	-	-	83,0	85,8	85,6	-	1,77	-	5,8	3,3	-	-
3D 32-160/1,5 M	3D 32-160/1.5	2	1,5	-	IE2	40	450	79,5	82,0	82,5	2,10	1,82	9,6	5,6	3,2	-	-
-	-	2	1,5	-	IE3	-	-	83,0	85,8	85,6	-	1,77	-	5,8	3,3	-	-
3D 32-160/2,2 M	3D 32-160/2.2	3	2,2	-	IE2	50	450	83,1	85,7	86,2	2,95	2,55	13,3	7,8	4,5	-	-
-	-	3	2,2	-	IE3	-	-	86,2	87,0	86,0	-	2,55	-	8,2	4,7	-	-
-	3D 32-200/3,0	4	3	-	IE2	-	-	85,0	86,7	86,3	-	3,48	-	10,6	6,1	-	-
-	-	4	3	-	IE3	-	-	85,9	87,5	87,1	-	3,44	-	11,1	6,4	-	-
-	3D 32-200/4,0	5,5	4	-	IE2	-	-	84,3	87,2	87,8	-	4,56	-	15,1	8,7	-	-
-	-	5,5	4	-	IE3	-	-	85,8	88,3	88,4	-	4,52	-	15,1	8,7	-	-
-	3D 32-200/7,5	10	7,5	-	IE3	-	-	89,0	90,7	90,8	-	8,26	-	-	13,6	7,9	-
3D 40-125/1,5 M	3D 40-125/1,5	2	1,5	-	IE2	40	450	79,5	82,0	82,5	2,10	1,82	9,6	5,6	3,2	-	-
-	-	2	1,5	-	IE3	-	-	83,0	85,8	85,6	-	1,77	-	5,8	3,3	-	-
3D 40-125/2,2 M	3D 40-125/2,2	3	2,2	-	IE2	50	450	83,1	85,7	86,2	2,95	2,55	13,3	7,8	4,5	-	-
-	-	3	2,2	-	IE3	-	-	86,2	87,0	86,0	-	2,55	-	8,2	4,7	-	-
-	3D 40-160/3,0	4	3	-	IE2	-	-	85,0	86,7	86,3	-	3,48	-	10,6	6,1	-	-
-	-	4	3	-	IE3	-	-	85,9	87,5	87,1	-	3,44	-	11,1	6,4	-	-
-	3D 40-160/4,0	5,5	4	-	IE2	-	-	84,3	87,2	87,8	-	4,56	-	15,1	8,7	-	-
-	-	5,5	4	-	IE3	-	-	85,8	88,3	88,4	-	4,52	-	15,1	8,7	-	-
-	3D 40-200/5,5	7,5	5,5	-	IE2	-	-	82,9	86,0	87,4	-	6,29	-	-	10,4	6,0	-
-	-	7,5	5,5	-	IE3	-	-	89,2	90,6	90,4	-	6,09	-	-	10,6	6,1	-
-	3D 40-200/7,5	10	7,5	-	IE3	-	-	89,0	90,7	90,8	-	8,26	-	-	13,6	7,9	-
-	-	15	11	-	IE3	-	-	90,4	91,2	91,8	-	11,98	-	-	21,3	12,3	-
3D 50-125/2,2 M	3D 50-125/2,2	3	2,2	-	IE2	50	450	83,1	85,7	86,2	2,95	2,55	13,3	7,8	4,5	-	-
-	-	3	2,2	-	IE3	-	-	86,2	87,0	86,0	-	2,55	-	8,2	4,7	-	-
-	3D 50-125/3,0	4	3	-	IE2	-	-	85,0	86,7	86,3	-	3,48	-	10,6	6,1	-	-
-	-	4	3	-	IE3	-	-	85,9	87,5	87,1	-	3,44	-	11,1	6,4	-	-
-	3D 50-125/4,0	5,5	4	-	IE2	-	-	84,3	87,2	87,8	-	4,56	-	15,1	8,7	-	-
-	-	5,5	4	-	IE3	-	-	85,8	88,3	88,4	-	4,52	-	15,1	8,7	-	-
-	3D 50-160/5,5	7,5	5,5	-	IE2	-	-	82,9	86,0	87,4	-	6,29	-	-	10,4	6,0	-
-	-	7,5	5,5	-	IE3	-	-	89,2	90,6	90,4	-	6,09	-	-	10,6	6,1	-
-	3D 50-160/7,5	10	7,5	-	IE3	-	-	89,0	90,7	90,8	-	8,26	-	-	13,6	7,9	-
-	-	12,5	9,2	-	IE3	-	-	90,1	90,8	90,9	-	10,12	-	-	17,2	10,0	-
-	3D 50-200/11	15	11	-	IE3	-	-	90,4	91,2	91,8	-	11,98	-	-	21,3	12,3	-
-	-	20	15	-	IE3	-	-	91,2	92,0	91,9	-	16,32	-	-	27,7	17,3	-
-	3D 65-125/4,0	5,5	4	-	IE2	-	-	84,3	87,2	87,8	-	4,56	-	15,1	8,7	-	-
-	-	5,5	4	-	IE3	-	-	85,8	88,3	88,4	-	4,52	-	15,1	8,7	-	-
-	3D 65-125/5,5	7,5	5,5	-	IE2	-	-	82,9	86,0	87,4	-	6,29	-	-	10,4	6,0	-
-	-	7,5	5,5	-	IE3	-	-	89,2	90,6	90,4	-	6,09	-	-	10,6	6,1	-
-	3D 65-125/7,5	10	7,5	-	IE3	-	-	89,0	90,7	90,8	-	8,26	-	-	13,6	7,9	-
-	-	10	7,5	-	IE3	-	-	89,0	90,7	90,8	-	8,26	-	-	13,6	7,9	-
-	3D 65-160/9,2	12,5	9,2	-	IE3	-	-	90,1	90,8	90,9	-	10,12	-	-	17,2	10,0	-
-	-	15	11	-	IE3	-	-	90,4	91,2	91,8	-	11,98	-	-	21,3	12,3	-
-	3D 65-160/11	20	15	-	IE3	-	-	91,2	92,0	91,9	-	16,32	-	-	27,7	17,3	-
-	-	20	15	-	IE3	-	-	91,2	92,0	91,9	-	16,32	-	-	27,7	17,3	-
-	3D 65-200/15	25	18,5	-	IE3	-	-	91,6	93,0	92,6	-	19,98	-	-	35,0	20,3	-
-	-	30	22	-	IE3	-	-	92,0	93,1	93,2	-	23,58	-	-	39,7	23,6	-

СТАНДАРТИЗОВАННЫЕ И МОНОБЛОЧНЫЕ ЦЕНТРОБЕЖНЫЕ НАСОСЫ, СООТВЕТСТВУЮЩИЕ EN 733 (РАНЕЕ — DIN 24255)

ТАБЛИЦА ЭЛЕКТРИЧЕСКИХ ХАРАКТЕРИСТИК 3DS - 3DP

2 полюса

3DS Трехфазный 230/400/690 В	Модель 3DP Трехфазный 230/400/690 В	P ₂		Типоразмер двигателя	Энергоэф- фективность двигателя	КПД (%)			P ₁ Трехфазный [кВт]	Потребляемый ток [А]		
		[л. с.]	[кВт]			Трехфазный η %				230 В	Трехфазный 400 В	690 В
						50 %	75 %	100 %				
3DS 32-125/1,1	3DP 32-125/1,1	1,5	1,1	80	IE2	79,5	81,2	81,5	1,35	4,3	2,5	-
		1,5	1,1			78,7	81,7	82,7	1,26	4,2	2,4	-
3DS 32-160/1,5	3DP 32-160/1,5	2	1,5	90S	IE2	81,0	82,8	82,8	1,77	5,5	3,2	-
		2	1,5			83,2	84,8	84,2	1,77	5,2	3,0	-
3DS 32-160/2,2	3DP 32-160/2,2	3	2,2	90L	IE2	82,5	84,0	84,0	2,59	7,6	4,4	-
		3	2,2			85,0	86,2	86,5	2,61	8,0	4,6	-
3DS 32-200/3,0	3DP 32-200/3,0	4	3	100 L	IE2	84,1	85,8	85,5	3,43	10,2	5,9	-
		4	3			82,3	85,8	87,1	3,45	9,7	5,6	-
3DS 32-200/4,0	3DP 32-200/4,0	5,5	4	112 M	IE2	85,2	86,4	86,1	4,64	13,5	7,8	-
		5,5	4			86,8	87,8	88,1	4,51	12,1	7,0	-
3DS 32-200/7,5	3DP 32-200/7,5	10	7,5	132S	IE3	88,6	89,2	90,1	8,35	-	13,1	7,6
3DS 40-125/1,5	3DP 40-125/1,5	2	1,5	90S	IE2	81,0	82,8	82,8	1,77	5,5	3,2	-
		2	1,5			83,2	84,8	84,2	1,77	5,2	3,0	-
3DS 40-125/2,2	3DP 40-125/2,2	3	2,2	90L	IE2	82,5	84,0	84,0	2,59	7,6	4,4	-
		3	2,2			85,0	86,2	86,5	2,61	8,0	4,6	-
3DS 40-160/3,0	3DP 40-160/3,0	4	3	100 L	IE2	84,1	85,8	85,5	3,43	10,2	5,9	-
		4	3			82,3	85,8	87,1	3,45	9,7	5,6	-
3DS 40-160/4,0	3DP 40-160/4,0	5,5	4	112 M	IE2	85,2	86,4	86,1	4,64	13,5	7,8	-
		5,5	4			86,8	87,8	88,1	4,51	12,1	7,0	-
3DS 40-200/5,5	3DP 40-200/5,5	7,5	5,5	132S	IE2	85,8	87,4	87,3	6,34	-	10,4	6,0
		7,5	5,5			88,0	88,5	89,2	6,24	-	10,0	5,8
3DS 40-200/7,5	3DP 40-200/7,5	10	7,5	132S	IE3	88,6	89,2	90,1	8,35	-	13,1	7,6
3DS 40-200/11	3DP 40-200/11	15	11	160 M	IE3	87,4	89,8	91,2	12,15	-	19,7	11,4
3DS 50-125/2,2	3DP 50-125/2,2	3	2,2	90L	IE2	82,5	84,0	84,0	2,59	7,6	4,4	-
		3	2,2			85,0	86,2	86,5	2,61	8,0	4,6	-
3DS 50-125/3,0	3DP 50-125/3,0	4	3	100 L	IE2	84,1	85,8	85,5	3,43	10,2	5,9	-
		4	3			82,3	85,8	87,1	3,45	9,7	5,6	-
3DS 50-125/4,0	3DP 50-125/4,0	5,5	4	112 M	IE2	85,2	86,4	86,1	4,64	13,5	7,8	-
		5,5	4			86,8	87,8	88,1	4,51	12,1	7,0	-
3DS 50-160/5,5	3DP 50-160/5,5	7,5	5,5	132S	IE2	85,8	87,4	87,3	6,34	-	10,4	6,0
		7,5	5,5			88,0	88,5	89,2	6,24	-	10,0	5,8
3DS 50-160/7,5	3DP 50-160/7,5	10	7,5	132S	IE3	88,6	89,2	90,1	8,35	-	13,1	7,6
3DS 50-200/9,2	3DP 50-200/9,2	12,5	9,2	132M	IE3	88,6	89,8	90,7	10,17	-	16,5	9,5
3DS 50-200/11	3DP 50-200/11	15	11	160 M	IE3	87,4	89,8	91,2	12,15	-	19,7	11,4
3DS 50-200/15	3DP 50-200/15	20	15	160 M	IE3	91,0	91,3	91,9	16,46	-	26,7	15,4
3DS 65-125/4	3DP 65-125/4	5,5	4	112 M	IE2	85,2	86,4	86,1	4,64	13,5	7,8	-
		5,5	4			86,8	87,8	88,1	4,51	12,1	7,0	-
3DS 65-125/5,5	3DP 65-125/5,5	7,5	5,5	132S	IE2	85,8	87,4	87,3	6,34	-	10,4	6,0
		7,5	5,5			88,0	88,5	89,2	6,24	-	10,0	5,8
3DS 65-125/7,5	3DP 65-125/7,5	10	7,5	132S	IE3	88,6	89,2	90,1	8,35	-	13,1	7,6
3DS 65-160/7,5	3DP 65-160/7,5	10	7,5	132S	IE3	88,6	89,2	90,1	8,35	-	13,1	7,6
3DS 65-160/9,2	3DP 65-160/9,2	12,5	9,2	132M	IE3	88,6	89,8	90,7	10,17	-	16,5	9,5
3DS 65-160/11	3DP 65-160/11	15	11	160 M	IE3	87,4	89,8	91,2	12,15	-	19,7	11,4
3DS 65-160/15	3DP 65-160/15	20	15	160 M	IE3	91,0	91,3	91,9	16,46	-	26,7	15,4
3DS 65-200/15	3DP 65-200/15	20	15	160 M	IE3	91,0	91,3	91,9	16,46	-	26,7	15,4
3DS 65-200/18,5	3DP 65-200/18,5	25	18,5	160L	IE3	91,6	92,8	92,4	20,12	-	33,0	19,1
3DS 65-200/22	3DP 65-200/22	30	22	180M	IE3	92,3	92,9	92,9	23,69	-	38,0	22,0

Содержание настоящей публикации не может рассматриваться как имеющее обязательный характер. Компания EBARA, Группы EBARA, S.p.A. оставляет за собой право изменять содержание документов без предварительного уведомления.

СТАНДАРТИЗОВАННЫЕ И МОНОБЛОЧНЫЕ ЦЕНТРОБЕЖНЫЕ НАСОСЫ, СООТВЕТСТВУЮЩИЕ EN 733 (РАНЕЕ — DIN 24255)

ТАБЛИЦА УРОВНЯ ШУМА 3D

2 полюса

Модель	P ₂		L _{ра} - дБ(А)*
	[л. с.]	[кВт]	
3D 32-125/1.1 (M)	1,5	1,1	69
3D 32-160/1.5 (M)	2	1,5	
3D 32-160/2.2 (M)	3	2,2	
3D 32-200/3,0	4	3	76
3D 32-200/4,0	5,5	4	
3D 32-200/7,5	10	7,5	79
3D 40-125/1,5 (M)	2	1,5	69
3D 40-125/2,2 (M)	3	2,2	
3D 40-160/3,0	4	3	76
3D 40-160/4,0	5,5	4	
3D 40-200/5,5	7,5	5,5	79
3D 40-200/7,5	10	7,5	
3D 40-200/11	15	11	82
3D 50-125/2,2 (M)	3	2,2	69
3D 50-125/3,0	4	3	
3D 50-125/4,0	5,5	4	76
3D 50-160/5,5	7,5	5,5	
3D 50-160/7,5	10	7,5	79
3D 50-200/9,2	12,5	9,2	
3D 50-200/11	15	11	82
3D 50-200/15	20	15	86
3D 65-125/4,0	5,5	4	76
3D 65-125/5,5	7,5	5,5	
3D 65-125/7,5	10	7,5	79
3D 65-160/7,5	10	7,5	
3D 65-160/9,2	12,5	9,2	82
3D 65-160/11	15	11	
3D 65-160/15	20	15	86
3D 65-200/15	20	15	
3D 65-200/18,5	25	18,5	
3D 65-200/22	30	22	

* Среднее значение по нескольким измерениям на расстоянии 1 м от электронасоса.
Погрешность ± 2,5 дБ.

ТАБЛИЦА УРОВНЯ ШУМА 3DS - 3DP

2 полюса

Модель		P ₂		L _{ра} - дБ(А)*
3DS	3DP	[л. с.]	[кВт]	
3DS 32-125/1,1	3DP 32-125/1,1	1,5	1,1	<70
3DS 32-160/1,5	3DP 32-160/1,5	2	1,5	
3DS 32-160/2,2	3DP 32-160/2,2	3	2,2	
3DS 32-200/3,0	3DP 32-200/3,0	4	3	72
3DS 32-200/4,0	3DP 32-200/4,0	5,5	4	
3DS 32-200/7,5	3DP 32-200/7,5	10	7,5	72
3DS 40-125/1,5	3DP 40-125/1,5	2	1,5	<70
3DS 40-125/2,2	3DP 40-125/2,2	3	2,2	
3DS 40-160/3,0	3DP 40-160/3,0	4	3	
3DS 40-160/4,0	3DP 40-160/4,0	5,5	4	72
3DS 40-200/5,5	3DP 40-200/5,5	7,5	5,5	
3DS 40-200/7,5	3DP 40-200/7,5	10	7,5	74
3DS 40-200/11	3DP 40-200/11	15	11	
3DS 50-125/2,2	3DP 50-125/2,2	3	2,2	<70
3DS 50-125/3,0	3DP 50-125/3,0	4	3	
3DS 50-125/4,0	3DP 50-125/4,0	5,5	4	
3DS 50-160/5,5	3DP 50-160/5,5	7,5	5,5	72
3DS 50-160/7,5	3DP 50-160/7,5	10	7,5	
3DS 50-200/9,2	3DP 50-200/9,2	12,5	9,2	74
3DS 50-200/11	3DP 50-200/11	15	11	
3DS 50-200/15	3DP 50-200/15	20	15	<70
3DS 65-125/4,0	3DP 65-125/4,0	5,5	4	
3DS 65-125/5,5	3DP 65-125/5,5	7,5	5,5	72
3DS 65-125/7,5	3DP 65-125/7,5	10	7,5	
3DS 65-160/7,5	3DP 65-160/7,5	10	7,5	
3DS 65-160/9,2	3DP 65-160/9,2	12,5	9,2	74
3DS 65-160/11	3DP 65-160/11	15	11	
3DS 65-160/15	3DP 65-160/15	20	15	77
3DS 65-200/15	3DP 65-200/15	20	15	
3DS 65-200/18,5	3DP 65-200/18,5	25	18,5	
3DS 65-200/22	3DP 65-200/22	30	22	

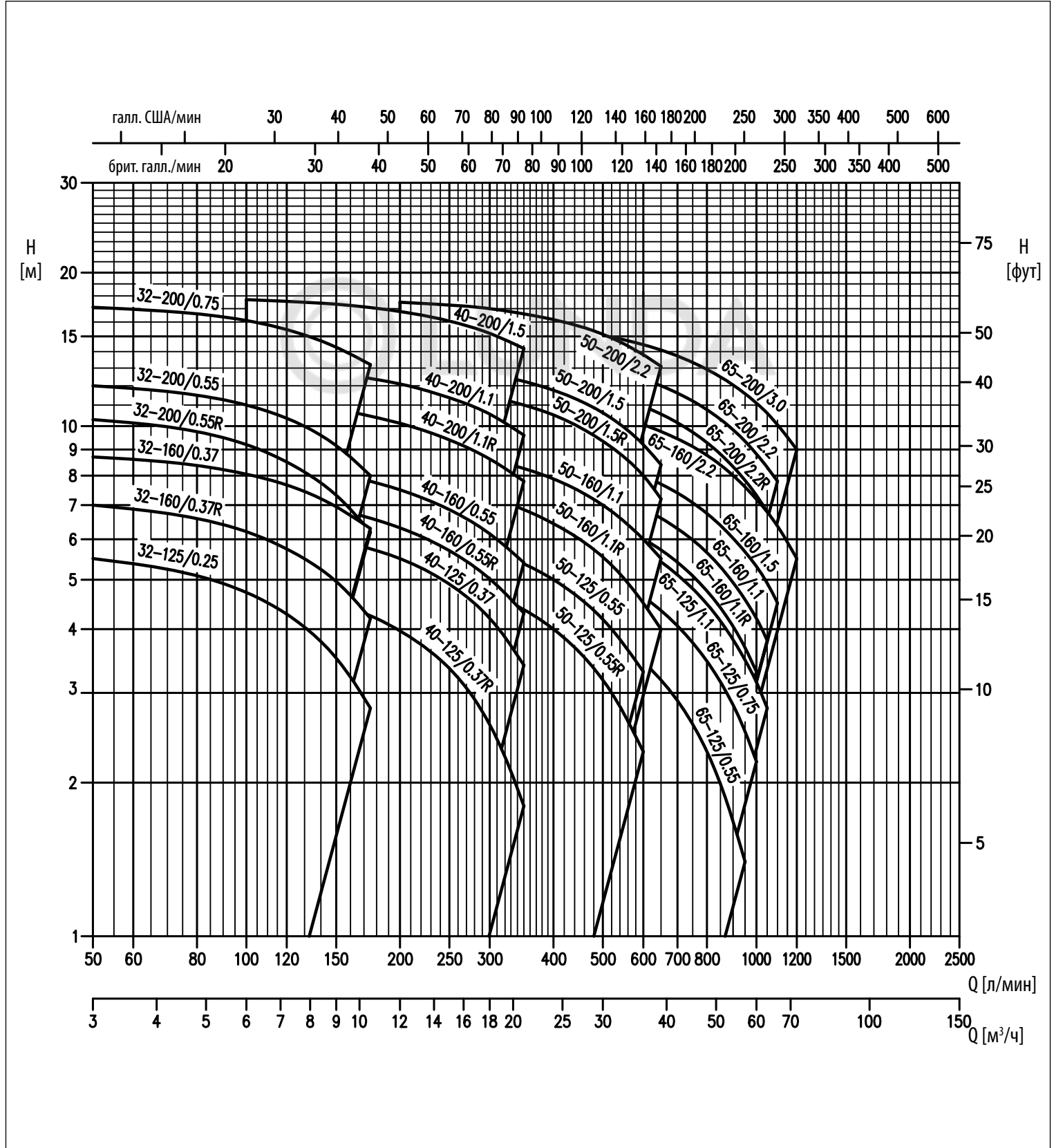
* Среднее значение по нескольким измерениям на расстоянии 1 м от электронасоса.
Погрешность ± 2,5 дБ.

Среднее значение по нескольким измерениям на расстоянии 1 м от электронасоса. Погрешность ± 2,5 дБ.

СТАНДАРТИЗОВАННЫЕ И МОНОБЛОЧНЫЕ ЦЕНТРОБЕЖНЫЕ НАСОСЫ, СООТВЕТСТВУЮЩИЕ EN 733 (РАНЕЕ — DIN 24255)

ДИАПАЗОН ЭКСПЛУАТАЦИОННЫХ ХАРАКТЕРИСТИК при 1400 об/мин (согласно ISO 9906, Приложение А)

4 полюса



Содержание настоящей публикации не может рассматриваться как имеющее обязательный характер. Компания Ebara, Filippi Europe S.p.A. оставляет за собой право вносить изменения в содержание документа без предварительного уведомления.

СТАНДАРТИЗОВАННЫЕ И МОНОБЛОЧНЫЕ ЦЕНТРОБЕЖНЫЕ НАСОСЫ, СООТВЕТСТВУЮЩИЕ EN 733 (РАНЕЕ — DIN 24255)

ТАБЛИЦА ЭКСПЛУАТАЦИОННЫХ ХАРАКТЕРИСТИК 3D(.)4 32

4 полюса

Модель	P ₂		Q = производительность					
	[л. с.]	[кВт]	л/МИН м³/ч	50	100	150	175	
				3	6	9	10,5	
				H — общий напор [м]				
3D(.)4 32-125/0.25	0,33	0,25		5,5	4,7		3,5	2,8
3D(.)4 32-160/0.37R	0,5	0,37		7,0	6,2		5,0	4,2
3D(.)4 32-160/0.37	0,5	0,37		8,7	8,1		7,0	6,3
3D(.)4 32-200/0.55R	0,75	0,55		10,3	9,2		7,3	6,2
3D(.)4 32-200/0.55	0,75	0,55		12,0	11,0		9,2	8,0
3D(.)4 32-200/0.75	1	0,75		17,1	16,1		14,3	13,2

ТАБЛИЦА ЭКСПЛУАТАЦИОННЫХ ХАРАКТЕРИСТИК 3D(.)4 40

4 полюса

Модель	P ₂		Q = производительность							
	[л. с.]	[кВт]	л/МИН м³/ч	100	150	175	200	250	300	350
				6	9	10,5	12	15	18	21
				H — общий напор [м]						
3D(.)4 40-125/0.37R	0,5	0,37		4,8	4,5	4,3	4,0	3,4	2,6	1,8
3D(.)4 40-125/0.37	0,5	0,37		6,3	6,0	5,8	5,5	4,9	4,2	3,4
3D(.)4 40-160/0.55R	0,75	0,55		7,3	6,9	6,6	6,3	5,7	5,0	4,3
3D(.)4 40-160/0.55	0,75	0,55		8,6	8,1	7,8	7,5	6,9	6,2	5,4
3D(.)4 40-200/1.1R	1,5	1,1		11,2	10,8	10,5	10,1	9,4	8,6	7,8
3D(.)4 40-200/1.1	1,5	1,1		13,2	12,7	12,4	12,1	11,4	10,6	9,6
3D(.)4 40-200/1.5	2	1,5		17,7	17,3	17,1	16,8	16,1	15,2	14,2

ТАБЛИЦА ЭКСПЛУАТАЦИОННЫХ ХАРАКТЕРИСТИК 3D(.)4 50

4 полюса

Модель	P ₂		Q = производительность								
	[л. с.]	[кВт]	л/МИН м³/ч	200	250	300	350	400	500	600	650
				12	15	18	21	24	30	36	39
				H — общий напор [м]							
3D(.)4 50-125/0.55R	0,75	0,55		5,2	5,0	4,7	4,4	4,0	3,2	2,3	-
3D(.)4 50-125/0.55	0,75	0,55		6,2	6,0	5,7	5,4	5,0	4,2	3,3	-
3D(.)4 50-160/1.1R	1,5	1,1		7,8	7,6	7,2	6,9	6,4	5,5	4,5	4,0
3D(.)4 50-160/1.1	1,5	1,1		9,1	8,9	8,6	8,3	7,9	7,0	6,0	5,5
3D(.)4 50-200/1.5R	2	1,5		12,1	11,8	11,4	11,0	10,5	9,3	8,0	7,2
3D(.)4 50-200/1.5	2	1,5		13,3	13,0	12,7	12,2	11,8	10,6	9,2	8,4
3D(.)4 50-200/2.2	3	2,2		17,5	17,3	17,0	16,6	16,2	15,1	13,8	13,1

ТАБЛИЦА ЭКСПЛУАТАЦИОННЫХ ХАРАКТЕРИСТИК 3D(.)4 65

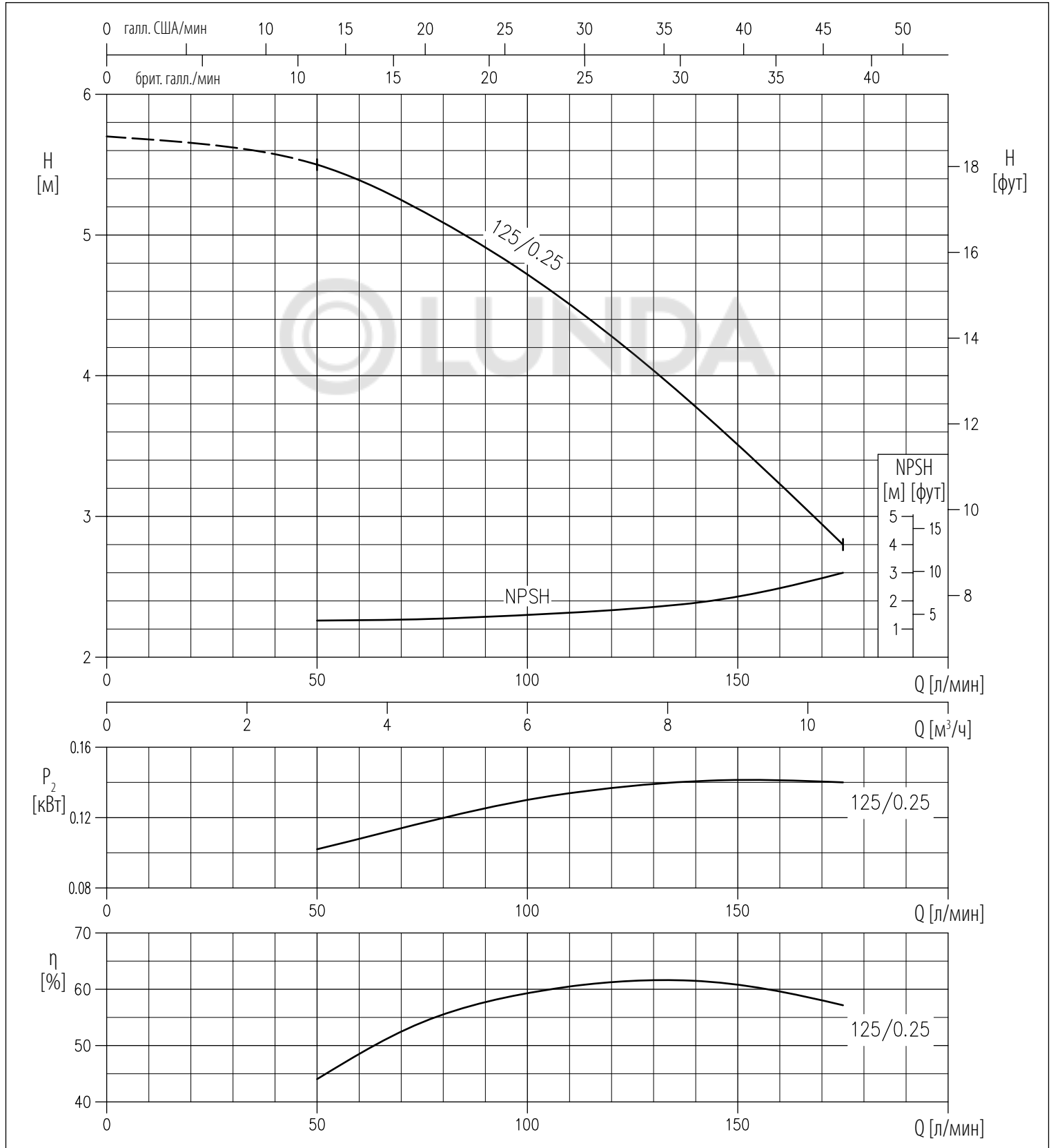
4 полюса

Модель	P ₂		Q = производительность										
	[л. с.]	[кВт]	л/МИН м³/ч	300	350	500	600	800	950	1000	1050	1100	1200
				18	21	30	36	48	57	60	63	66	72
				H — общий напор [м]									
3D(.)4 65-125/0.55	0,75	0,55		4,8	4,6	4,0	3,5	2,3	1,4	-	-	-	-
3D(.)4 65-125/0.75	1	0,75		6,0	5,8	5,2	4,6	3,5	2,5	2,2	-	-	-
3D(.)4 65-125/1.1	1,5	1,1		7,2	7,0	6,3	5,7	4,5	3,5	3,2	2,8	-	-
3D(.)4 65-160/1.1	1,5	1,1		-	8,1	7,4	6,9	5,7	4,6	4,2	3,8	-	-
3D(.)4 65-160/1.5	2	1,5		-	9,2	8,5	8,0	6,7	5,7	5,3	4,9	4,5	-
3D(.)4 65-160/2.2	3	2,2		-	11,3	10,6	10,1	8,8	7,6	7,2	6,8	6,4	5,5
3D(.)4 65-200/2.2R	3	2,2		-	12,4	11,6	10,9	9,3	7,8	7,3	6,8	-	-
3D(.)4 65-200/2.2	3	2,2		-	13,9	13,0	12,4	10,8	9,3	8,8	8,3	7,8	-
3D(.)4 65-200/3	4	3		-	15,8	15,1	14,4	12,9	11,6	11,1	10,6	10,1	9,0

СТАНДАРТИЗОВАННЫЕ И МОНОБЛОЧНЫЕ ЦЕНТРОБЕЖНЫЕ НАСОСЫ, СООТВЕТСТВУЮЩИЕ EN 733 (РАНЕЕ — DIN 24255)

КРИВЫЕ ЭКСПЛУАТАЦИОННЫХ ХАРАКТЕРИСТИК 3D 4 32-125 при 1400 об/мин (согласно ISO 9906, Приложение А)

4 полюса

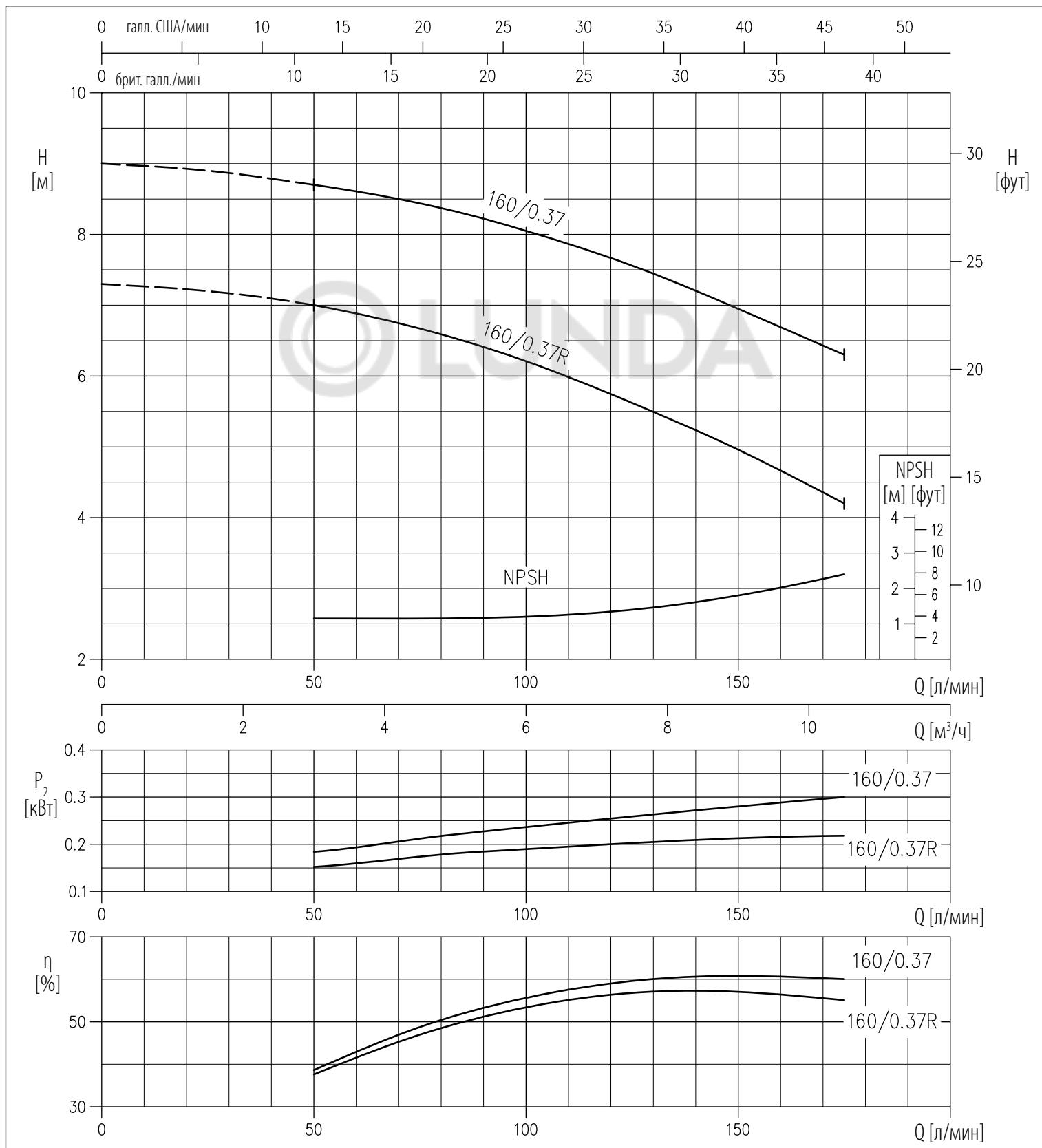


Содержание настоящей публикации не может рассматриваться как имеющее обязательный характер. Компания Ebara, Дистрибутор Ebara S.p.A. оставляет за собой право вносить изменения содержания документа без предварительного уведомления.

СТАНДАРТИЗОВАННЫЕ И МОНОБЛОЧНЫЕ ЦЕНТРОБЕЖНЫЕ НАСОСЫ, СООТВЕТСТВУЮЩИЕ EN 733 (РАНЕЕ — DIN 24255)

КРИВЫЕ ЭКСПЛУАТАЦИОННЫХ ХАРАКТЕРИСТИК 3D(.)4 32-160 при 1400 об/мин (согласно ISO 9906, Приложение А)

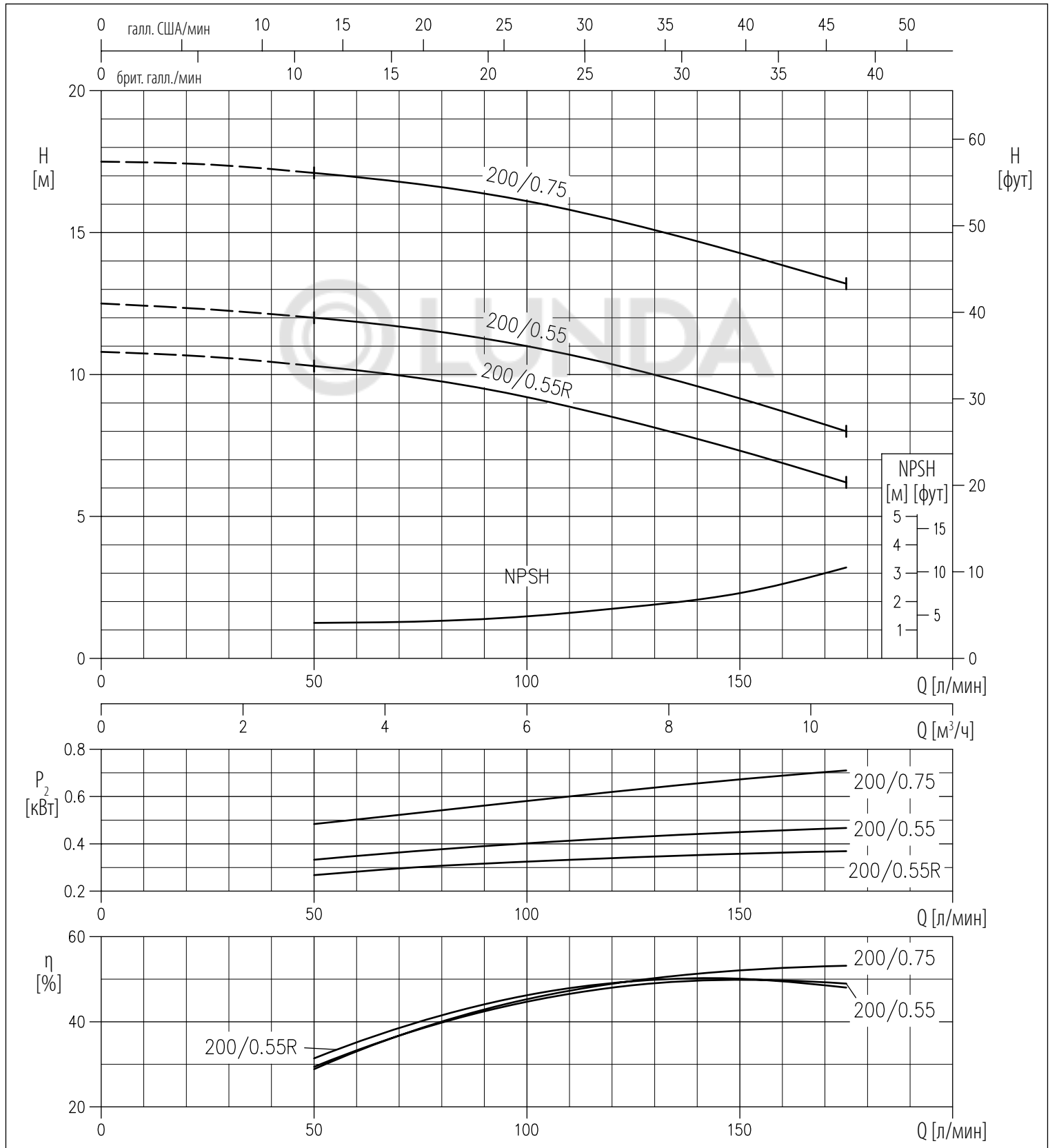
4 полюса



СТАНДАРТИЗОВАННЫЕ И МОНОБЛОЧНЫЕ ЦЕНТРОБЕЖНЫЕ НАСОСЫ, СООТВЕТСТВУЮЩИЕ EN 733 (РАНЕЕ — DIN 24255)

КРИВЫЕ ЭКСПЛУАТАЦИОННЫХ ХАРАКТЕРИСТИК 3D(.)4 32-200 при 1400 об/мин (согласно ISO 9906, Приложение А)

4 полюса

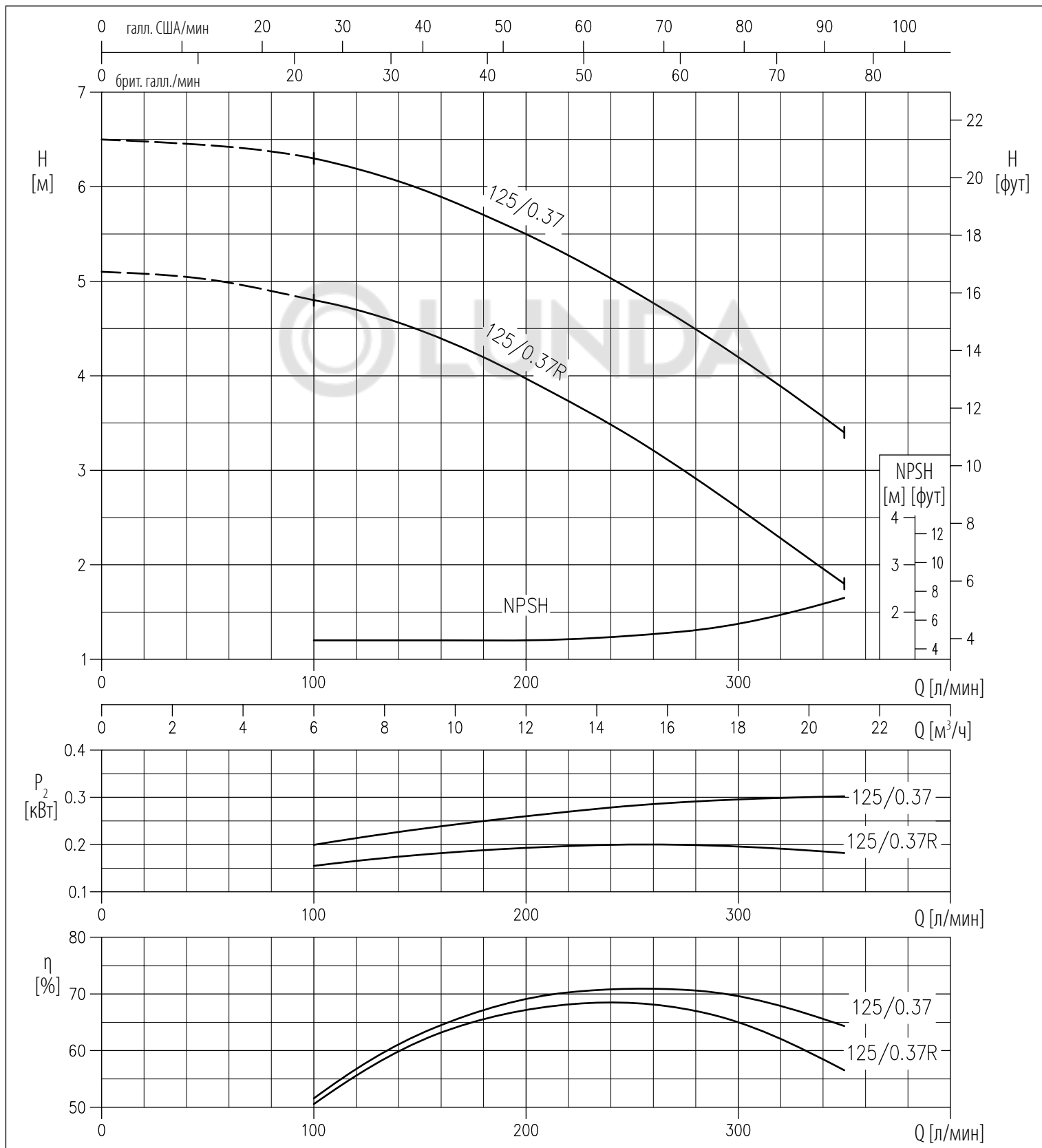


Содержание настоящей публикации не может рассматриваться как имеющее обязательный характер. Компания EBARA, Патрис Еуропа, S.p.A. оставляет за собой право вносить изменения содержания документа без предварительного уведомления.

СТАНДАРТИЗОВАННЫЕ И МОНОБЛОЧНЫЕ ЦЕНТРОБЕЖНЫЕ НАСОСЫ, СООТВЕТСТВУЮЩИЕ EN 733 (РАНЕЕ — DIN 24255)

КРИВЫЕ ЭКСПЛУАТАЦИОННЫХ ХАРАКТЕРИСТИК 3D(.)4 40-125 при 1400 об/мин (согласно ISO 9906, Приложение А)

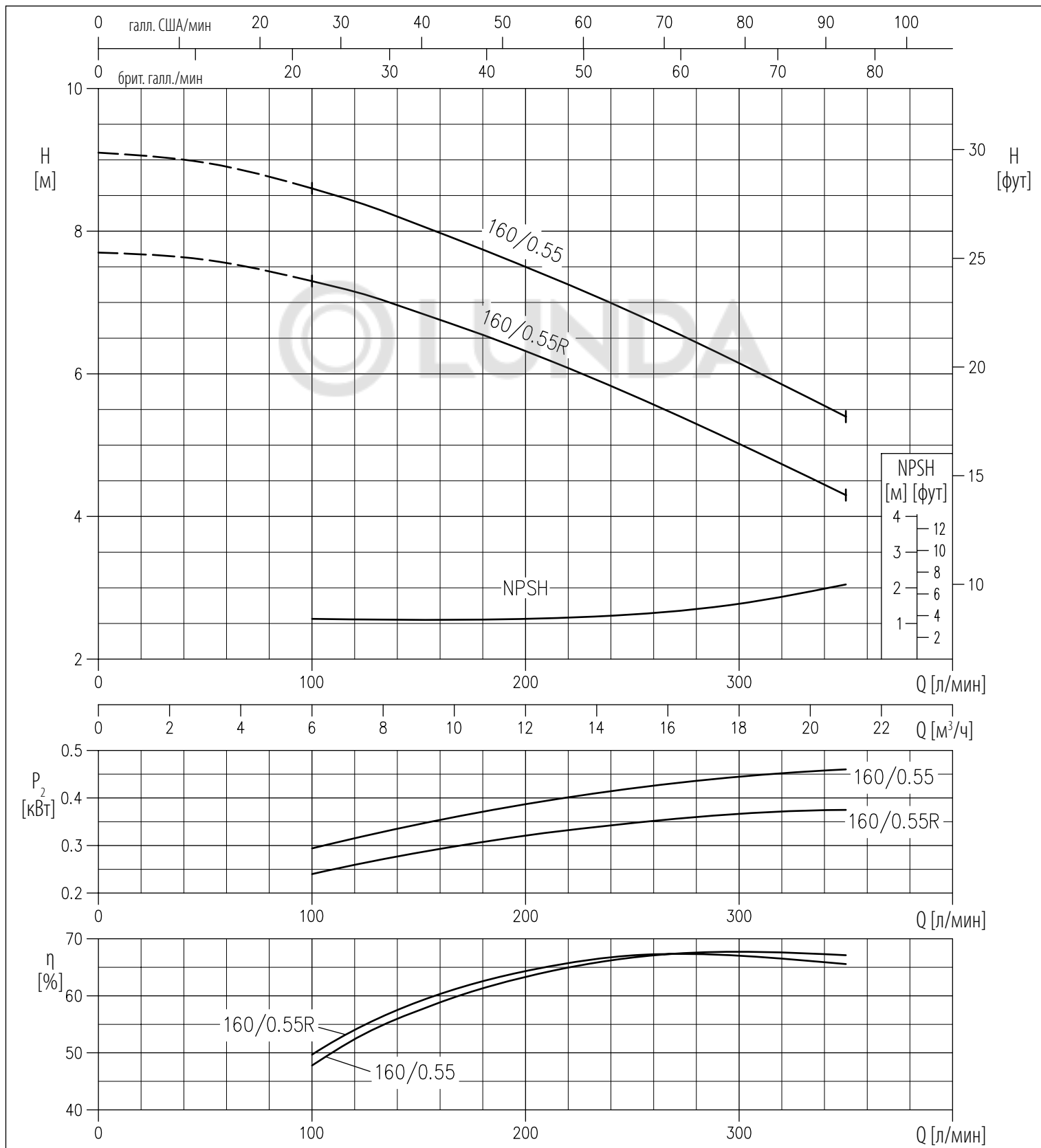
4 полюса



СТАНДАРТИЗОВАННЫЕ И МОНОБЛОЧНЫЕ ЦЕНТРОБЕЖНЫЕ НАСОСЫ, СООТВЕТСТВУЮЩИЕ EN 733 (РАНЕЕ — DIN 24255)

КРИВЫЕ ЭКСПЛУАТАЦИОННЫХ ХАРАКТЕРИСТИК 3D(.)4 40-160 при 1400 об/мин (согласно ISO 9906, Приложение А)

4 полюса

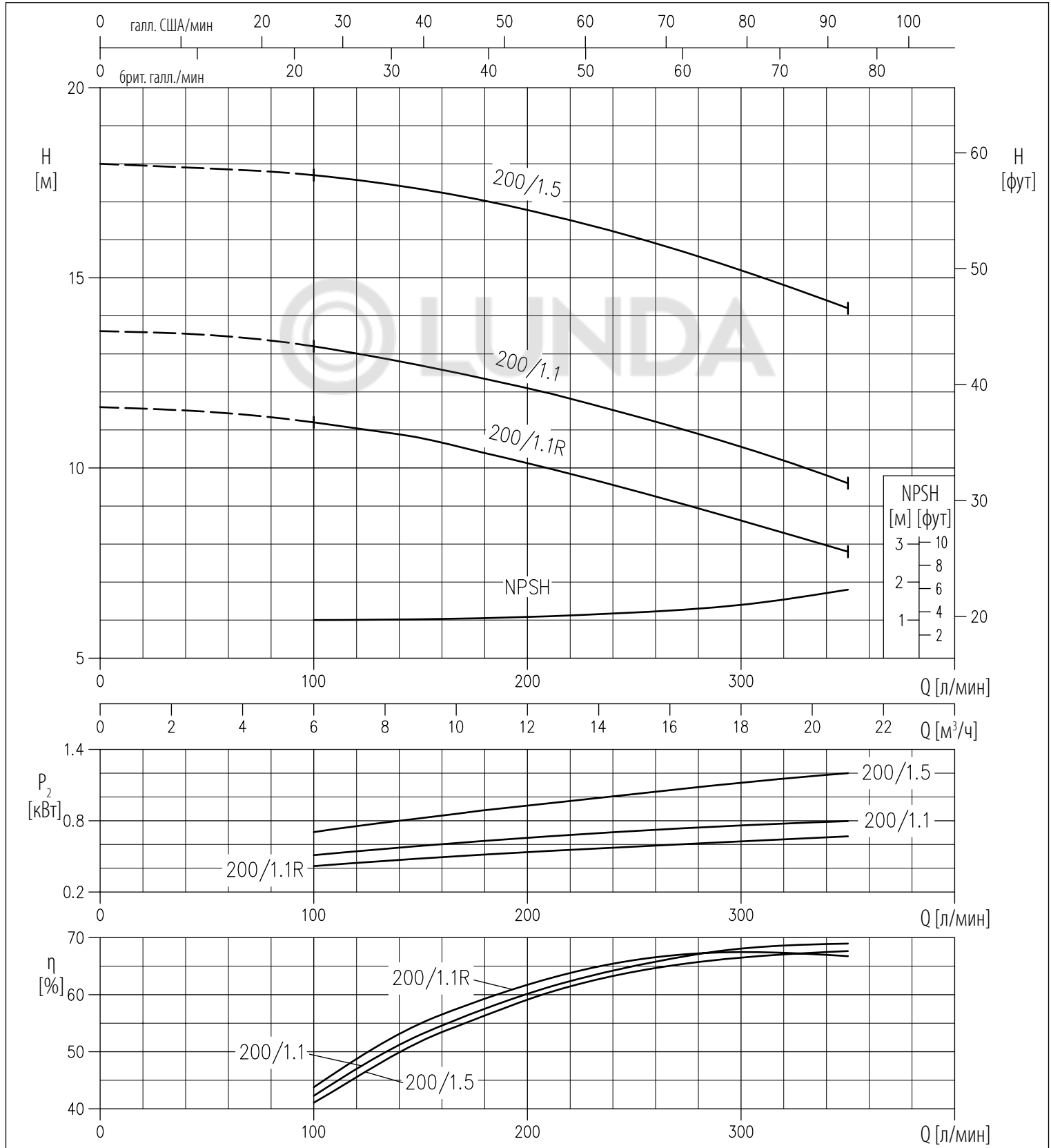


Содержание настоящей публикации не может рассматриваться как имеющее обязательный характер. Компания Ebara, Dittus Europe S.p.A. оставляет за собой право вносить изменения содержания документа без предварительного уведомления.

СТАНДАРТИЗОВАННЫЕ И МОНОБЛОЧНЫЕ ЦЕНТРОБЕЖНЫЕ НАСОСЫ, СООТВЕТСТВУЮЩИЕ EN 733 (РАНЕЕ — DIN 24255)

КРИВЫЕ ЭКСПЛУАТАЦИОННЫХ ХАРАКТЕРИСТИК 3D(.)4 40-200 при 1400 об/мин (согласно ISO 9906, Приложение А)

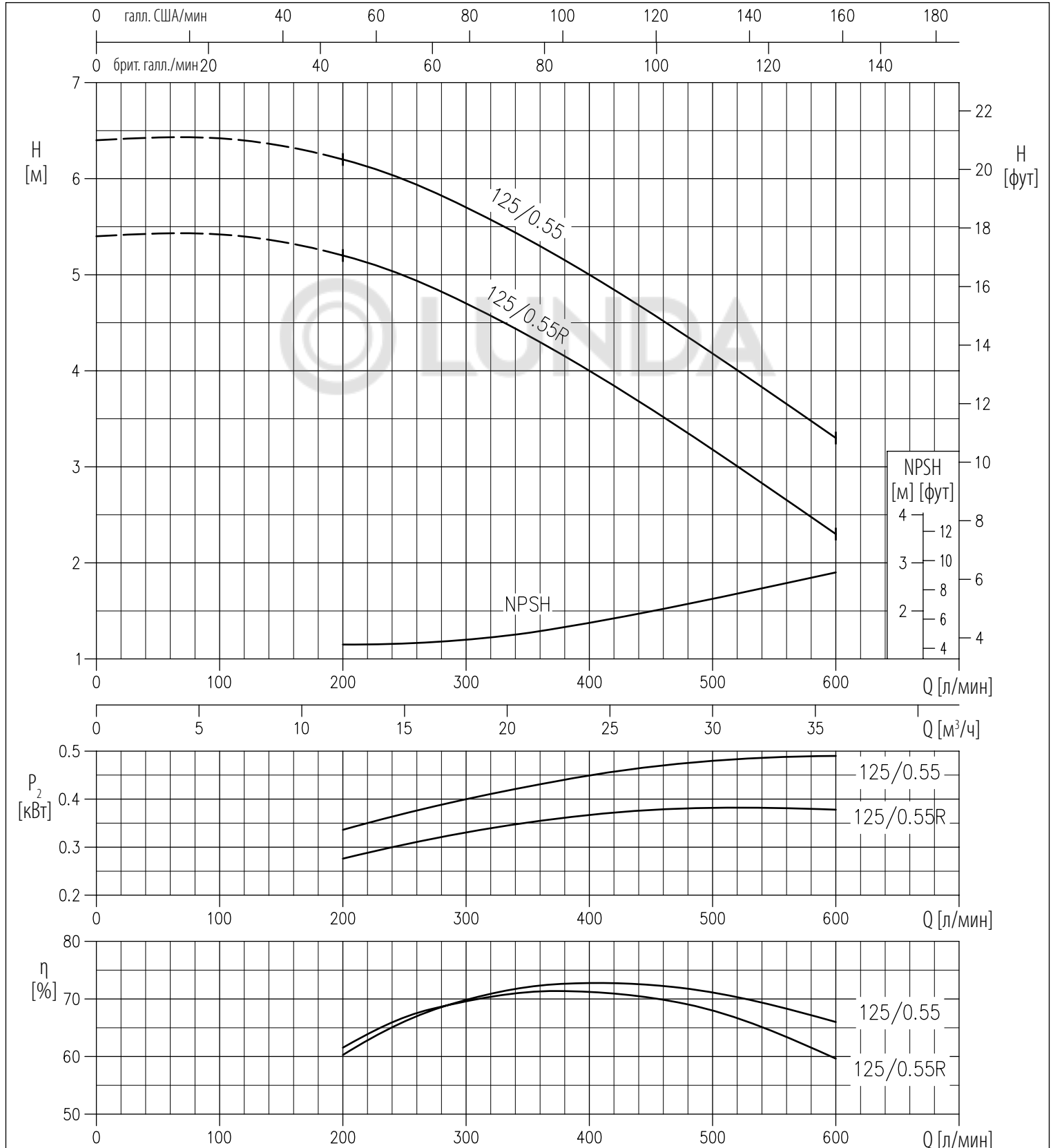
4 полюса



СТАНДАРТИЗОВАННЫЕ И МОНОБЛОЧНЫЕ ЦЕНТРОБЕЖНЫЕ НАСОСЫ, СООТВЕТСТВУЮЩИЕ EN 733 (РАНЕЕ — DIN 24255)

КРИВЫЕ ЭКСПЛУАТАЦИОННЫХ ХАРАКТЕРИСТИК 3D(.)4 50-125 при 1400 об/мин (согласно ISO 9906, Приложение А)

4 полюса

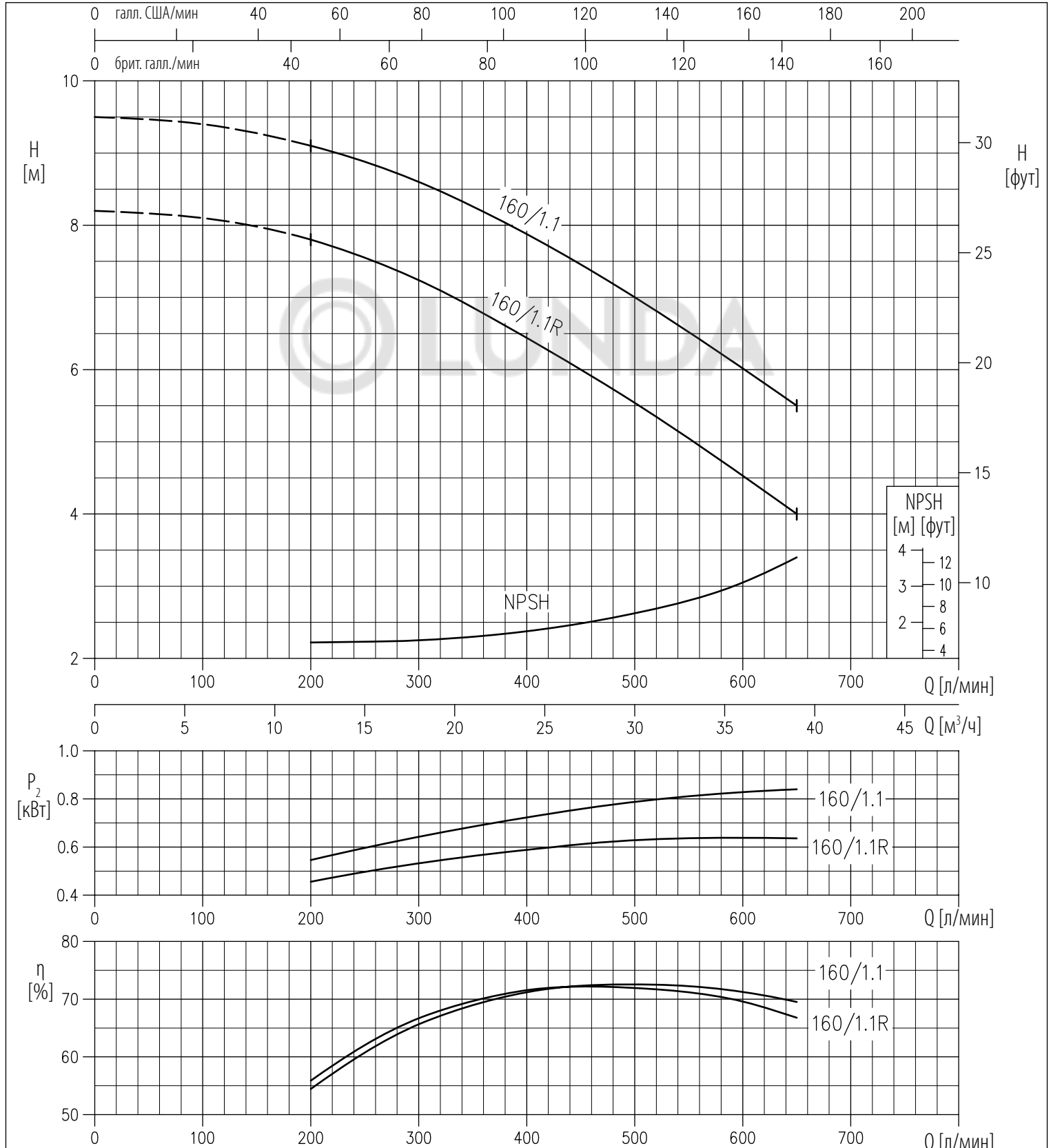


Содержание настоящей публикации не может рассматриваться как имеющее обязательный характер. Компания Ebara, Dairei Europe S.p.A. оставляет за собой право вносить изменения содержания документа без предварительного уведомления.

СТАНДАРТИЗОВАННЫЕ И МОНОБЛОЧНЫЕ ЦЕНТРОБЕЖНЫЕ НАСОСЫ, СООТВЕТСТВУЮЩИЕ EN 733 (РАНЕЕ — DIN 24255)

КРИВЫЕ ЭКСПЛУАТАЦИОННЫХ ХАРАКТЕРИСТИК 3D(.)4 50-160 при 1400 об/мин (согласно ISO 9906, Приложение A)

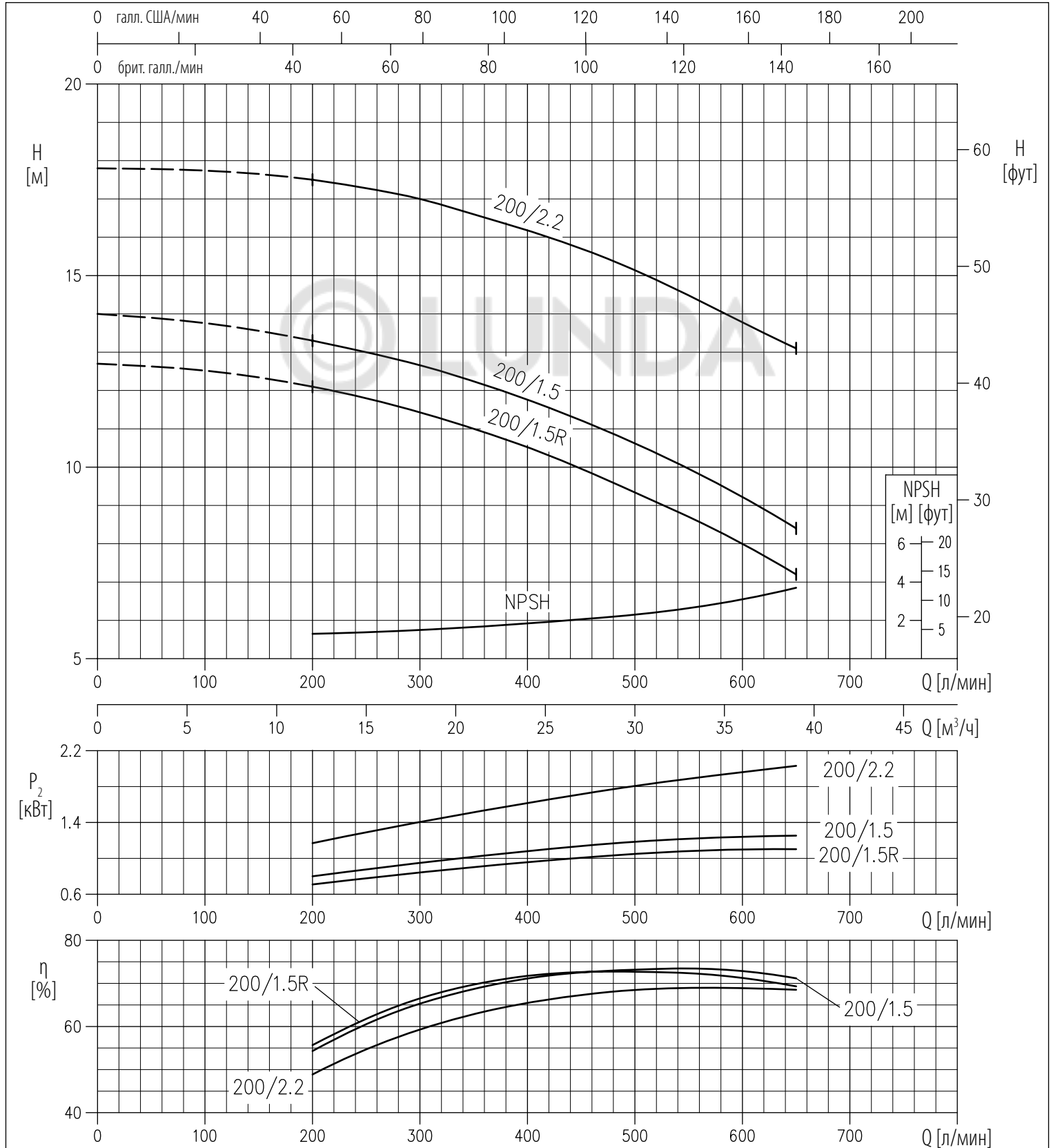
4 полюса



СТАНДАРТИЗОВАННЫЕ И МОНОБЛОЧНЫЕ ЦЕНТРОБЕЖНЫЕ НАСОСЫ, СООТВЕТСТВУЮЩИЕ EN 733 (РАНЕЕ — DIN 24255)

КРИВЫЕ ЭКСПЛУАТАЦИОННЫХ ХАРАКТЕРИСТИК 3D(.)4 50-200 при 1400 об/мин (согласно ISO 9906, Приложение А)

4 полюса

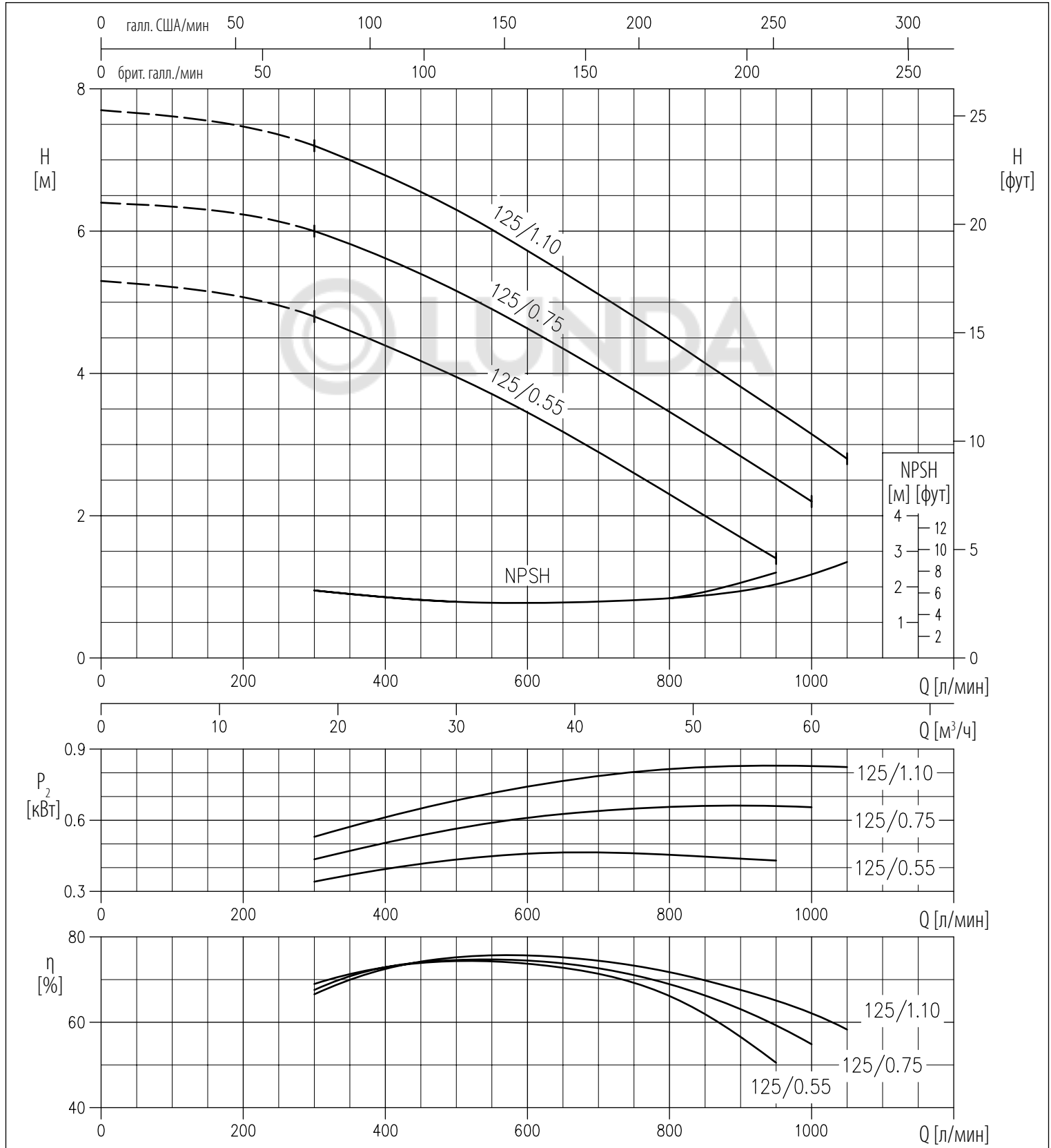


Содержание настоящего проспекта не может рассматриваться как имеющее обязательный характер. Компания EBARA, Dittler Europe S.p.A. оставляет за собой право вносить изменения содержания документа без предварительного уведомления.

СТАНДАРТИЗОВАННЫЕ И МОНОБЛОЧНЫЕ ЦЕНТРОБЕЖНЫЕ НАСОСЫ, СООТВЕТСТВУЮЩИЕ EN 733 (РАНЕЕ — DIN 24255)

КРИВЫЕ ЭКСПЛУАТАЦИОННЫХ ХАРАКТЕРИСТИК 3D(.)4 65-125 при 1400 об/мин (согласно ISO 9906, Приложение А)

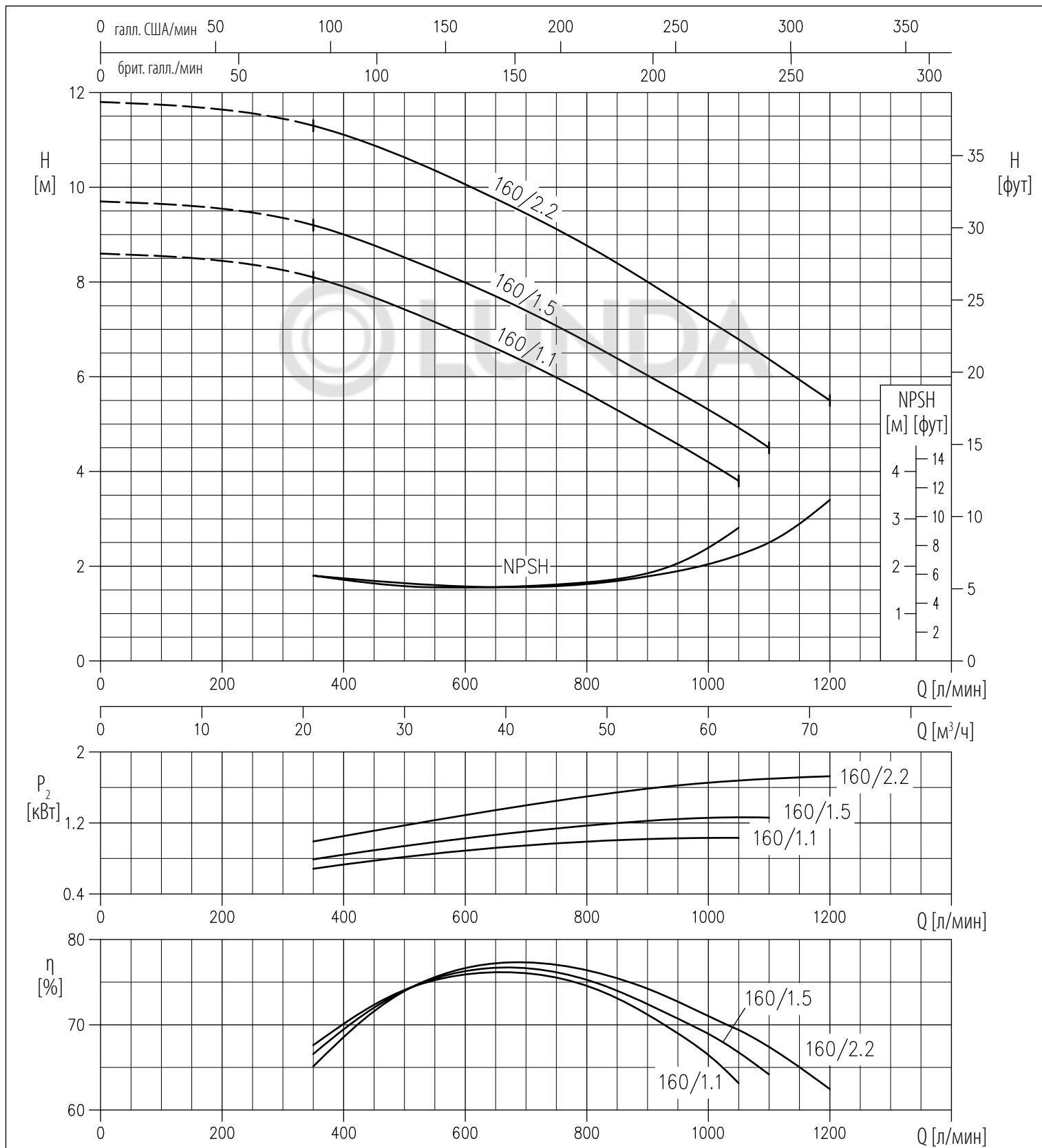
4 полюса



СТАНДАРТИЗОВАННЫЕ И МОНОБЛОЧНЫЕ ЦЕНТРОБЕЖНЫЕ НАСОСЫ, СООТВЕТСТВУЮЩИЕ EN 733 (РАНЕЕ — DIN 24255)

КРИВЫЕ ЭКСПЛУАТАЦИОННЫХ ХАРАКТЕРИСТИК 3D(.)4 65-160 при 1400 об/мин (согласно ISO 9906, Приложение А)

4 полюса

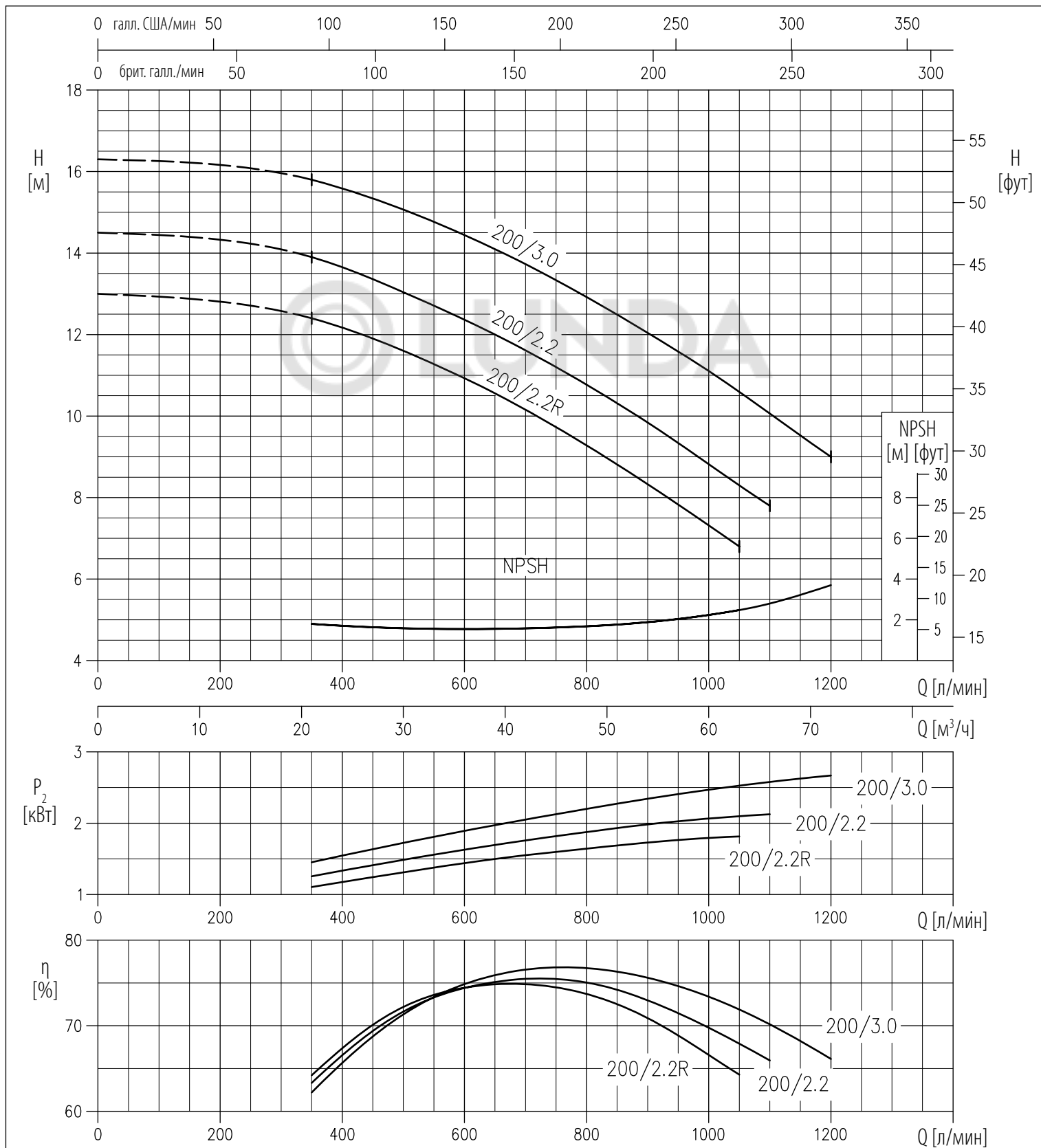


Содержание настоящей публикации не может рассматриваться как имеющее обязательный характер. Компания EBARA (Патри Сторф, S.P.A.) оставляет за собой право вносить изменения содержания документа без предварительного уведомления.

СТАНДАРТИЗОВАННЫЕ И МОНОБЛОЧНЫЕ ЦЕНТРОБЕЖНЫЕ НАСОСЫ, СООТВЕТСТВУЮЩИЕ EN 733 (РАНЕЕ — DIN 24255)

КРИВЫЕ ЭКСПЛУАТАЦИОННЫХ ХАРАКТЕРИСТИК 3D(.)4 65-200 при 1400 об/мин (согласно ISO 9906, Приложение А)

4 полюса



СТАНДАРТИЗОВАННЫЕ И МОНОБЛОЧНЫЕ ЦЕНТРОБЕЖНЫЕ НАСОСЫ, СООТВЕТСТВУЮЩИЕ EN 733 (РАНЕЕ — DIN 24255)

3D4

4 полюса

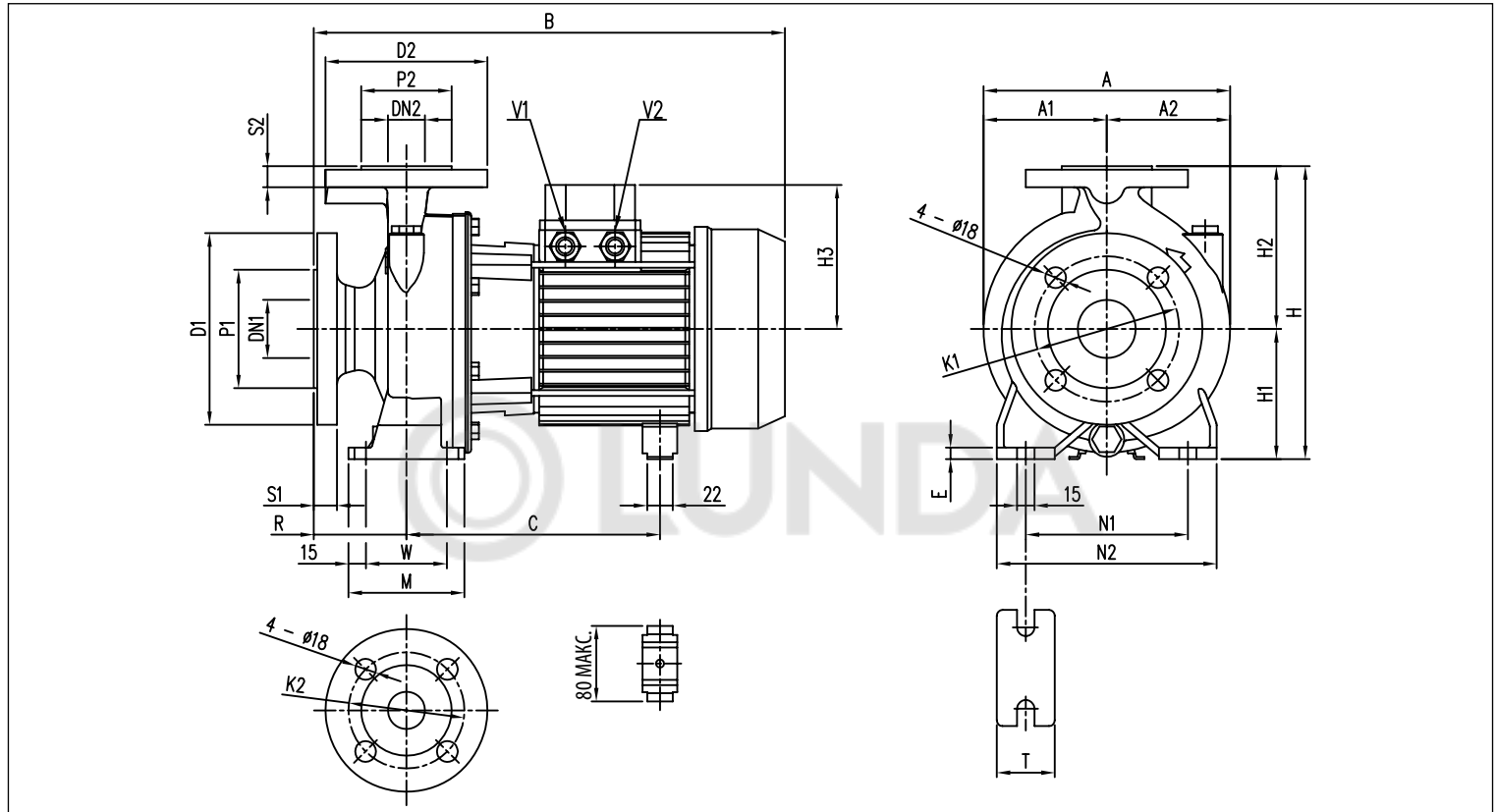


ТАБЛИЦА РАЗМЕРОВ

Модель	Размеры [мм]																						Вес [кг]					
	DN1	P1	K1	D1	S1	DN2	P2	K2	D2	S2	H	H1	H2	H3	R	W	M	N1	N2	T	E	A		A1	A2	B	C	V2
3D4 32-125/0,25	50	102	125	165	20	32	78	100	140	18	252	112	140	102	80	70	100	140	190	50	10	213	106,5	106,5	371	205	PG 11	23,9
3D4 32-160/0,37R	50	102	125	165	20	32	78	100	140	18	292	132	160	119	80	70	100	190	240	50	10	254	127	127	393	219	PG 11	31,1
3D4 32-160/0,37	50	102	125	165	20	32	78	100	140	18	292	132	160	119	80	70	100	190	240	50	10	254	127	127	393	219	PG 11	31,3
3D4 32-200/0,55R	50	102	125	165	20	32	78	100	140	18	340	160	180	119	80	70	100	190	240	50	10	296	148	148	393	219	PG 11	35,9
3D4 32-200/0,55	50	102	125	165	20	32	78	100	140	18	340	160	180	119	80	70	100	190	240	50	10	296	148	148	393	219	PG 11	35,9
3D4 32-200/0,75	50	102	125	165	20	32	78	100	140	18	340	160	180	119	80	70	100	190	240	50	10	296	148	148	432	244±255	PG 13,5	39,5
3D4 40-125/0,37R	65	122	145	185	20	40	88	110	150	18	252	112	140	102	80	70	100	160	210	50	10	213	108	112	371	205	PG 11	24,7
3D4 40-125/0,37	65	122	145	185	20	40	88	110	150	18	252	112	140	102	80	70	100	160	210	50	10	213	108	112	371	205	PG 11	24,8
3D4 40-160/0,55R	65	122	145	185	20	40	88	110	150	18	292	132	160	119	80	70	100	190	240	50	12	254	127	127	393	219	PG 11	32,3
3D4 40-160/0,55	65	122	145	185	20	40	88	110	150	18	292	132	160	119	80	70	100	190	240	50	12	254	127	127	393	219	PG 11	32,7
3D4 40-200/1,1R	65	122	145	185	20	40	88	110	150	18	340	160	180	124	100	70	100	212	265	50	12	296	148	148	452	244±255	PG 13,5	41,2
3D4 40-200/1,1	65	122	145	185	20	40	88	110	150	18	340	160	180	124	100	70	100	212	265	50	12	296	148	148	452	244±255	PG 13,5	41,3
3D4 40-200/1,5	65	122	145	185	20	40	88	110	150	18	340	160	180	124	100	70	100	212	265	50	12	296	148	148	491	244±255	PG 13,5	43,0
3D4 50-125/0,55R	65	122	145	185	20	50	102	125	165	20	292	132	160	119	100	70	100	190	240	50	10	254	127	127	413	219	PG 11	32,7
3D4 50-125/0,55	65	122	145	185	20	50	102	125	165	20	292	132	160	119	100	70	100	190	240	50	10	254	127	127	413	219	PG 11	32,8
3D4 50-160/1,1R	65	122	145	185	20	50	102	125	165	20	340	160	180	124	100	70	100	212	265	50	10	296	148	148	452	244±255	PG 13,5	42,2
3D4 50-160/1,1	65	122	145	185	20	50	102	125	165	20	340	160	180	124	100	70	100	212	265	50	10	296	148	148	452	244±255	PG 13,5	42,3
3D4 50-160/1,5R	65	122	145	185	20	50	102	125	165	20	360	160	200	124	100	70	100	212	265	50	10	296	148	148	491	244±255	PG 13,5	43,4
3D4 50-200/1,5	65	122	145	185	20	50	102	125	165	20	360	160	200	124	100	70	100	212	265	50	10	296	148	148	491	244±255	PG 13,5	44,5
3D4 50-200/2,2	65	122	145	185	20	50	102	125	165	20	360	160	200	141	100	70	100	212	265	50	10	296	148	148	474	253	PG 16	42,9
3D4 65-125/0,55	80	138	160	200	22	65	122	145	185	20	340	160	180	119	100	95	125	212	280	65	12	263	127	136	413	219	PG 11	37,2
3D4 65-125/0,75	80	138	160	200	22	65	122	145	185	20	340	160	180	124	100	95	125	212	280	65	12	263	127	136	452	244±255	PG 13,5	35,3
3D4 65-125/1,1	80	138	160	200	22	65	122	145	185	20	340	160	180	124	100	95	125	212	280	65	12	263	127	136	452	244±255	PG 13,5	35,3
3D4 65-160/1,1	80	138	160	200	22	65	122	145	185	20	360	160	200	124	100	95	125	212	280	65	12	296	148	148	452	244±255	PG 13,5	44,6
3D4 65-160/1,5	80	138	160	200	22	65	122	145	185	20	360	160	200	124	100	95	125	212	280	65	12	296	148	148	491	244±255	PG 13,5	46,1
3D4 65-160/2,2	80	138	160	200	22	65	122	145	185	20	360	160	200	141	100	95	125	212	280	65	12	296	148	148	474	253	PG 16	48,1
3D4 65-200/2,2R	80	138	160	200	22	65	122	145	185	20	405	180	225	141	100	95	125	250	320	65	12	312	154,5	157,5	474	253	PG 16	46,5
3D4 65-200/2,2	80	138	160	200	22	65	122	145	185	20	405	180	225	141	100	95	125	250	320	65	12	312	154,5	157,5	474	253	PG 16	46,5
3D4 65-200/3	80	138	160	200	22	65	122	145	185	20	405	180	225	141	100	95	125	250	320	65	12	312	154,5	157,5	514	253	PG 16	54,5

СТАНДАРТИЗОВАННЫЕ И МОНОБЛОЧНЫЕ ЦЕНТРОБЕЖНЫЕ НАСОСЫ, СООТВЕТСТВУЮЩИЕ EN 733 (РАНЕЕ — DIN 24255)

3DS4 32, 40, 50, 65

4 полюса

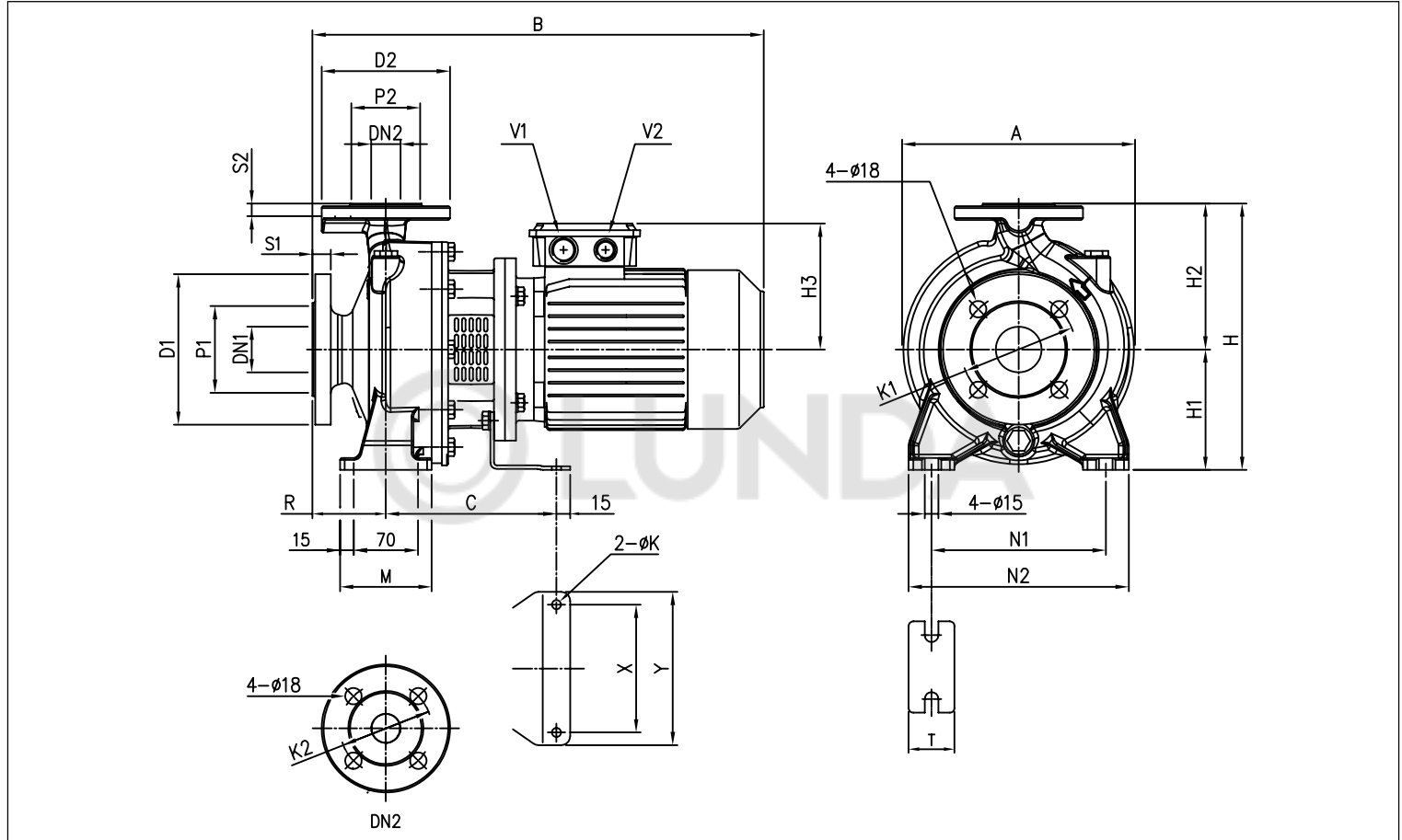


ТАБЛИЦА РАЗМЕРОВ

Модель	Размеры [мм]																				Вес [кг]									
	DN1 Ø	P1 Ø	K1 Ø	D1 Ø	S1	DN2 Ø	P2 Ø	K2 Ø	D2 Ø	S2	H	H1	H2	H3	R	W	M	N1	N2	T	A	B	C	X	Y	K	V2	V2	*	
3DS4 32-125/0,25	50	102	125	165	20	32	78	100	140	18	252	112	140	114	80	70	100	140	190	50	213	404	153	112	140	8	M20x1,5	M16x1,5	24,3	-
3DS4 32-160/0,37R	50	102	125	165	20	32	78	100	140	18	292	132	160	114	80	70	100	190	240	50	254	404	153	112	140	8	M20x1,5	M16x1,5	29,9	-
3DS4 32-160/0,37	50	102	125	165	20	32	78	100	140	18	292	132	160	114	80	70	100	190	240	50	254	404	153	112	140	8	M20x1,5	M16x1,5	30,1	-
3DS4 32-200/0,55R	50	102	125	165	20	32	78	100	140	18	340	160	180	139	80	70	100	190	240	50	296	430	174	140	168	10	M25x1,5	M20x1,5	39,4	-
3DS4 32-200/0,55	50	102	125	165	20	32	78	100	140	18	340	160	180	139	80	70	100	190	240	50	296	430	174	140	168	10	M25x1,5	M20x1,5	44,4	-
3DS4 32-200/0,75	50	102	125	165	20	32	78	100	140	18	340	160	180	139	80	70	100	190	240	50	296	430	174	140	168	10	M25x1,5	M20x1,5	40,9	40,9
3DS4 40-125/0,37R	65	122	145	185	20	40	88	110	150	18	252	112	140	114	80	70	100	160	210	50	220	404	153	112	140	8	M20x1,5	M16x1,5	25,3	-
3DS4 40-125/0,37	65	122	145	185	20	40	88	110	150	18	252	112	140	114	80	70	100	160	210	50	220	404	153	112	140	8	M20x1,5	M16x1,5	25,3	-
3DS4 40-160/0,55R	65	122	145	185	20	40	88	110	150	18	292	132	160	139	80	70	100	190	240	50	254	430	174	140	168	10	M25x1,5	M20x1,5	35,6	-
3DS4 40-160/0,55	65	122	145	185	20	40	88	110	150	18	292	132	160	139	80	70	100	190	240	50	254	430	174	140	168	10	M25x1,5	M20x1,5	35,6	-
3DS4 40-200/1,1R	65	122	145	185	20	40	88	110	150	18	340	160	180	148	100	70	100	212	265	50	296	497	186	140	168	10	M25x1,5	M20x1,5	47,0	49,2
3DS4 40-200/1,1	65	122	145	185	20	40	88	110	150	18	340	160	180	148	100	70	100	212	265	50	296	497	186	140	168	10	M25x1,5	M20x1,5	47,0	49,2
3DS4 40-200/1,5	65	122	145	185	20	40	88	110	150	18	340	160	180	148	100	70	100	212	265	50	296	497	186	140	168	10	M25x1,5	M20x1,5	48,2	50,8
3DS4 50-125/0,55R	65	122	145	185	20	50	102	125	165	20	292	132	160	139	100	70	100	190	240	50	254	450	174	140	168	10	M25x1,5	M20x1,5	36,0	-
3DS4 50-125/0,55	65	122	145	185	20	50	102	125	165	20	292	132	160	139	100	70	100	190	240	50	254	450	174	140	168	10	M25x1,5	M20x1,5	36,0	-
3DS4 50-160/1,1R	65	122	145	185	20	50	102	125	165	20	340	160	180	148	100	70	100	212	265	50	296	497	186	140	168	10	M25x1,5	M20x1,5	47,6	49,8
3DS4 50-160/1,1	65	122	145	185	20	50	102	125	165	20	340	160	180	148	100	70	100	212	265	50	296	497	186	140	168	10	M25x1,5	M20x1,5	47,6	49,8
3DS4 50-200/1,5R	65	122	145	185	20	50	102	125	165	20	360	160	200	148	100	70	100	212	265	50	296	497	186	140	168	10	M25x1,5	M20x1,5	50,0	52,6
3DS4 50-200/1,5	65	122	145	185	20	50	102	125	165	20	360	160	200	148	100	70	100	212	265	50	296	497	186	140	168	10	M25x1,5	M20x1,5	50,0	52,6
3DS4 65-125/0,55	80	138	160	200	22	65	122	145	185	20	340	160	180	139	100	95	125	212	280	65	263	450	174	140	168	10	M25x1,5	M20x1,5	36,8	-
3DS4 65-125/0,75	80	138	160	200	22	65	122	145	185	20	340	160	180	139	100	95	125	212	280	65	263	450	174	140	168	10	M25x1,5	M20x1,5	45,3	45,3
3DS4 65-125/1,1	80	138	160	200	22	65	122	145	185	20	340	160	180	148	100	95	125	212	280	65	263	497	186	140	168	10	M25x1,5	M20x1,5	45,3	47,5
3DS4 65-160/1,1	80	138	160	200	22	65	122	145	185	20	360	160	200	148	100	95	125	212	280	65	296	497	186	140	168	10	M25x1,5	M20x1,5	47,1	49,3
3DS4 65-160/1,5	80	138	160	200	22	65	122	145	185	20	360	160	200	148	100	95	125	212	280	65	296	497	186	140	168	10	M25x1,5	M20x1,5	59,1	61,7

* Только для моделей с двигателем IE3

СТАНДАРТИЗОВАННЫЕ И МОНОБЛОЧНЫЕ ЦЕНТРОБЕЖНЫЕ НАСОСЫ, СООТВЕТСТВУЮЩИЕ EN 733 (РАНЕЕ — DIN 24255)

3DS4 50, 60

4 полюса

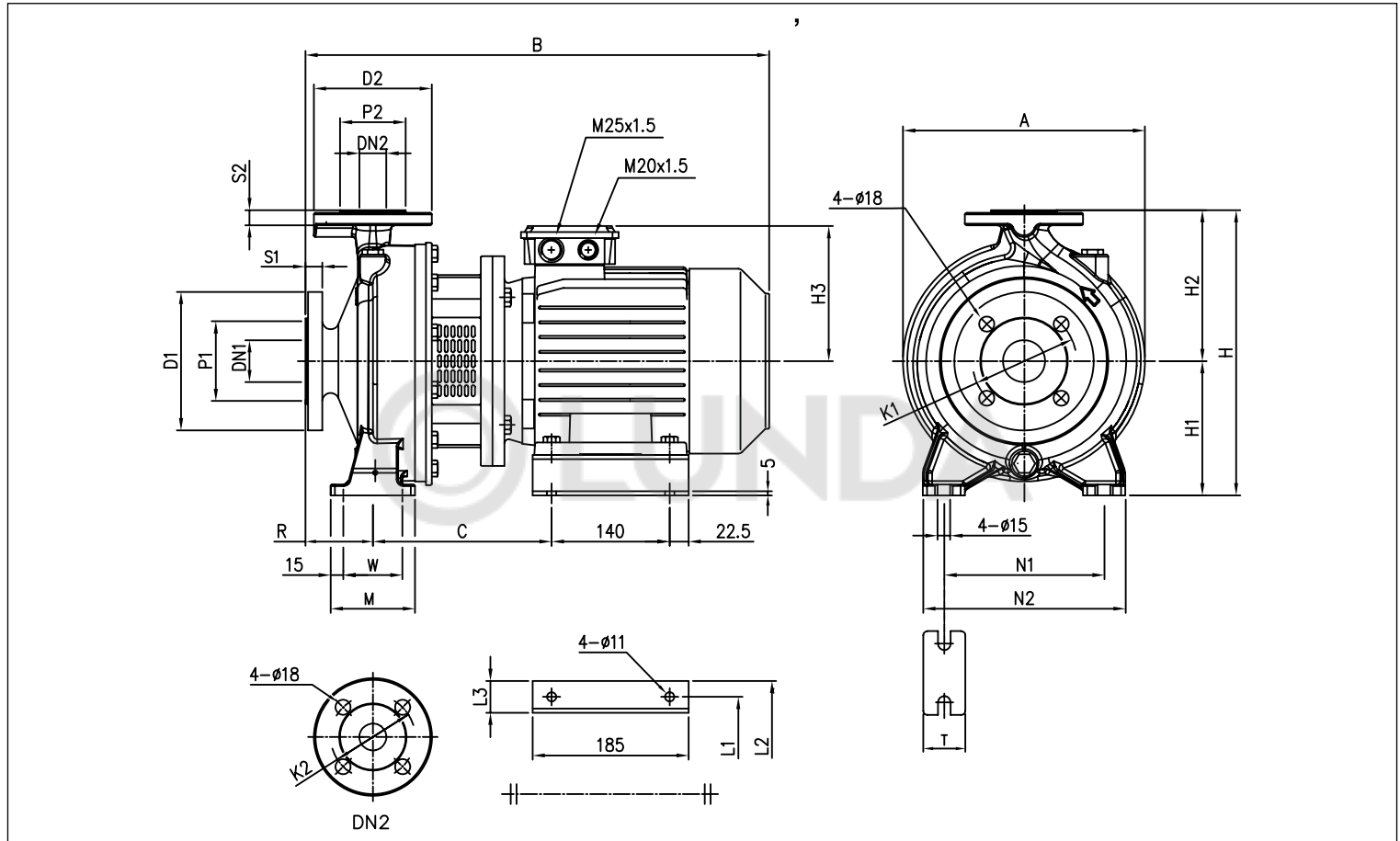


ТАБЛИЦА РАЗМЕРОВ

Модель	Размеры [мм]																			Вес [кг]		
	DN1 Ø	P1 Ø	K1 Ø	D1 Ø	S1	DN2 Ø	P2 Ø	K2 Ø	D2 Ø	S2	H	H1	H2	R	W	M	A	N1	N2	T	*	*
3DS4 50-200/2,20	65	122	145	185	20	50	102	125	165	20	360	160	200	100	70	100	296	212	265	50	55,9	56,3
3DS4 65-160/2,20	80	138	160	200	22	65	122	145	185	20	360	160	200	100	95	125	296	212	280	65	62,1	62,5
3DS4 65-200/2,20R	80	138	160	200	22	65	122	145	185	20	405	180	225	100	95	125	312	250	320	65	59,0	59,4
3DS4 65-200/2,20	80	138	160	200	22	65	122	145	185	20	405	180	225	100	95	125	312	250	320	65	59,5	59,9
3DS4 65-200/3,00	80	138	160	200	22	65	122	145	185	20	405	180	225	100	95	125	312	250	320	65	65,0	65,0

* Только для моделей с двигателем IE3

Содержание настоящей публикации не может рассматриваться как имеющее обязательный характер. Компания EBARA и Центр EBARA S.p.A. оставляют за собой право вносить изменения в содержание документа без предварительного уведомления.

СТАНДАРТИЗОВАННЫЕ И МОНОБЛОЧНЫЕ ЦЕНТРОБЕЖНЫЕ НАСОСЫ, СООТВЕТСТВУЮЩИЕ EN 733 (РАНЕЕ — DIN 24255)

3DP4 32, 65

4 полюса

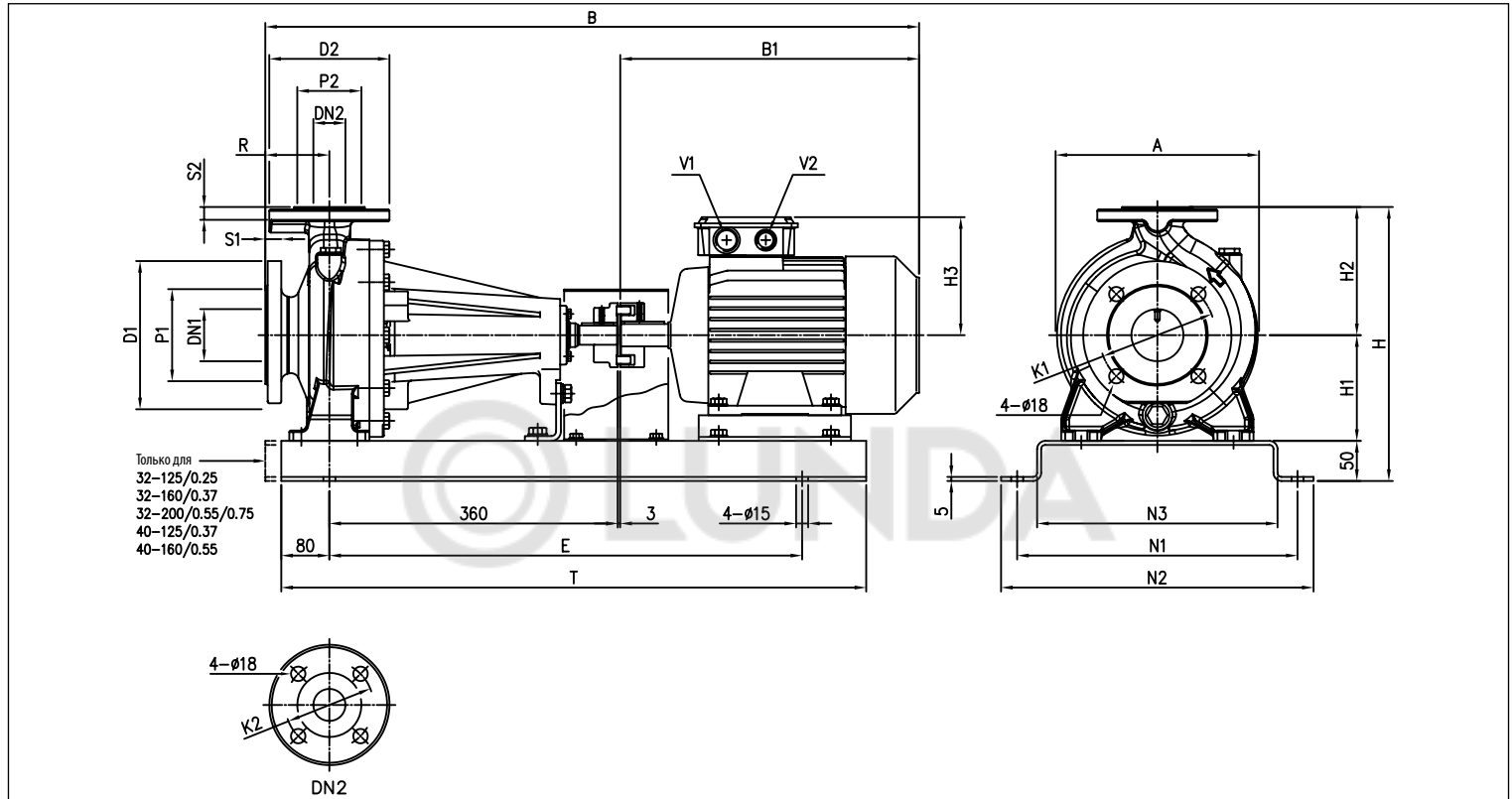


ТАБЛИЦА РАЗМЕРОВ

Модель	Размеры [мм]																				Вес [кг]	*					
	DN1	P1	K1	D1	S1	DN2	P2	K2	D2	S2	H	H1	H2	H3	R	A	B	B1	E	N1			N2	N3	T	V2	V2
3DP4 32-125/0.25	50	102	125	165	20	32	78	100	140	18	302	112	140	114	80	213	689	246	550	300	340	250	710	M20x1,5	M16x1,5	45,9	-
3DP4 32-160/0.37R	50	102	125	165	20	32	78	100	140	18	342	132	160	114	80	254	689	246	510	350	390	300	670	M20x1,5	M16x1,5	52,4	-
3DP4 32-160/0.37	50	102	125	165	20	32	78	100	140	18	342	132	160	114	80	254	689	246	510	350	390	300	670	M20x1,5	M16x1,5	52,4	-
3DP4 32-200/0.55R	50	102	125	165	20	32	78	100	140	18	390	160	180	139	80	296	715	272	510	350	390	300	670	M25x1,5	M20x1,5	64,9	-
3DP4 32-200/0.55	50	102	125	165	20	32	78	100	140	18	390	160	180	139	80	296	715	272	510	350	390	300	670	M25x1,5	M20x1,5	64,9	-
3DP4 32-200/0.75	50	102	125	165	20	32	78	100	140	18	390	160	180	139	80	296	715	272	510	350	390	300	670	M25x1,5	M20x1,5	65,9	65,9
3DP4 40-125/0.37R	65	122	145	185	20	40	88	110	150	18	302	112	140	114	80	220	689	246	550	300	340	250	710	M20x1,5	M16x1,5	55,6	-
3DP4 40-125/0.37	65	122	145	185	20	40	88	110	150	18	302	112	140	114	80	220	689	246	550	300	340	250	710	M20x1,5	M16x1,5	55,6	-
3DP4 40-160/0.55R	65	122	145	185	20	40	88	110	150	18	342	132	160	139	80	254	715	272	510	350	390	300	670	M25x1,5	M20x1,5	56,6	-
3DP4 40-160/0.55	65	122	145	185	20	40	88	110	150	18	342	132	160	139	80	254	715	272	510	350	390	300	670	M25x1,5	M20x1,5	56,6	-
3DP4 40-200/1.1R	65	122	145	185	20	40	88	110	150	18	390	160	180	148	100	296	780	317	590	350	390	300	750	M25x1,5	M20x1,5	74,2	76,4
3DP4 40-200/1.1	65	122	145	185	20	40	88	110	150	18	390	160	180	148	100	296	780	317	590	350	390	300	750	M25x1,5	M20x1,5	74,2	76,4
3DP4 40-200/1.5	65	122	145	185	20	40	88	110	150	18	390	160	180	148	100	296	780	317	590	350	390	300	750	M25x1,5	M20x1,5	76,7	79,3
3DP4 50-125/0.55R	65	122	145	185	20	50	102	125	165	20	342	132	160	139	100	254	735	272	510	350	390	300	670	M25x1,5	M20x1,5	57,3	-
3DP4 50-125/0.55	65	122	145	185	20	50	102	125	165	20	342	132	160	139	100	254	735	272	510	350	390	300	670	M25x1,5	M20x1,5	57,3	-
3DP4 50-160/1.1R	65	122	145	185	20	50	102	125	165	20	390	160	180	148	100	296	780	317	590	350	390	300	750	M25x1,5	M20x1,5	66,1	68,3
3DP4 50-160/1.1	65	122	145	185	20	50	102	125	165	20	390	160	180	148	100	296	780	317	590	350	390	300	750	M25x1,5	M20x1,5	66,1	68,3
3DP4 50-200/1.5R	65	122	145	185	20	50	102	125	165	20	410	160	200	148	100	296	780	317	590	350	390	300	750	M25x1,5	M20x1,5	76,9	79,5
3DP4 50-200/1,5	65	122	145	185	20	50	102	125	165	20	410	160	200	148	100	296	780	317	590	350	390	300	750	M25x1,5	M20x1,5	76,9	79,5
3DP4 50-200/1,5	65	122	145	185	20	50	102	125	165	20	410	160	200	155	100	296	829	366	590	350	390	300	750	M25x1,5	M20x1,5	82,9	83,3
3DP4 65-125/0.55	80	138	160	200	22	65	122	145	185	20	390	160	180	139	100	263	735	272	510	350	390	300	670	M25x1,5	M20x1,5	63,8	-
3DP4 65-125/0.75	80	138	160	200	22	65	122	145	185	20	390	160	180	139	100	263	735	272	510	350	390	300	670	M25x1,5	M20x1,5	63,8	63,8
3DP4 65-125/1,1	80	138	160	200	22	65	122	145	185	20	390	160	180	148	100	263	780	317	590	350	390	300	750	M25x1,5	M20x1,5	71,3	73,5
3DP4 65-160/1,1	80	138	160	200	22	65	122	145	185	20	410	160	200	148	100	296	780	317	590	350	390	300	750	M25x1,5	M20x1,5	78,6	80,8
3DP4 65-160/1,5	80	138	160	200	22	65	122	145	185	20	410	160	200	148	100	296	780	317	590	350	390	300	750	M25x1,5	M20x1,5	79,6	82,2
3DP4 65-160/2,2	80	138	160	200	22	65	122	145	185	20	410	160	200	155	100	296	829	366	590	350	390	300	750	M25x1,5	M20x1,5	87,6	88,0
3DP4 65-200/2,2R	80	138	160	200	22	65	122	145	185	20	455	180	225	155	100	296	829	366	590	380	420	330	750	M25x1,5	M20x1,5	90,5	90,9
3DP4 65-200/2,2	80	138	160	200	22	65	122	145	185	20	455	180	225	155	100	296	829	366	590	380	420	330	750	M25x1,5	M20x1,5	90,5	90,9
3DP4 65-200/3	80	138	160	200	22	65	122	145	185	20	455	180	225	155	100	296	829	366	590	380	420	330	750	M25x1,5	M20x1,5	94,0	94,0

* Только для моделей с двигателем IE3

СТАНДАРТИЗОВАННЫЕ И МОНОБЛОЧНЫЕ ЦЕНТРОБЕЖНЫЕ НАСОСЫ, СООТВЕТСТВУЮЩИЕ EN 733 (РАНЕЕ — DIN 24255)

Соединение для 3DS4

4 полюса

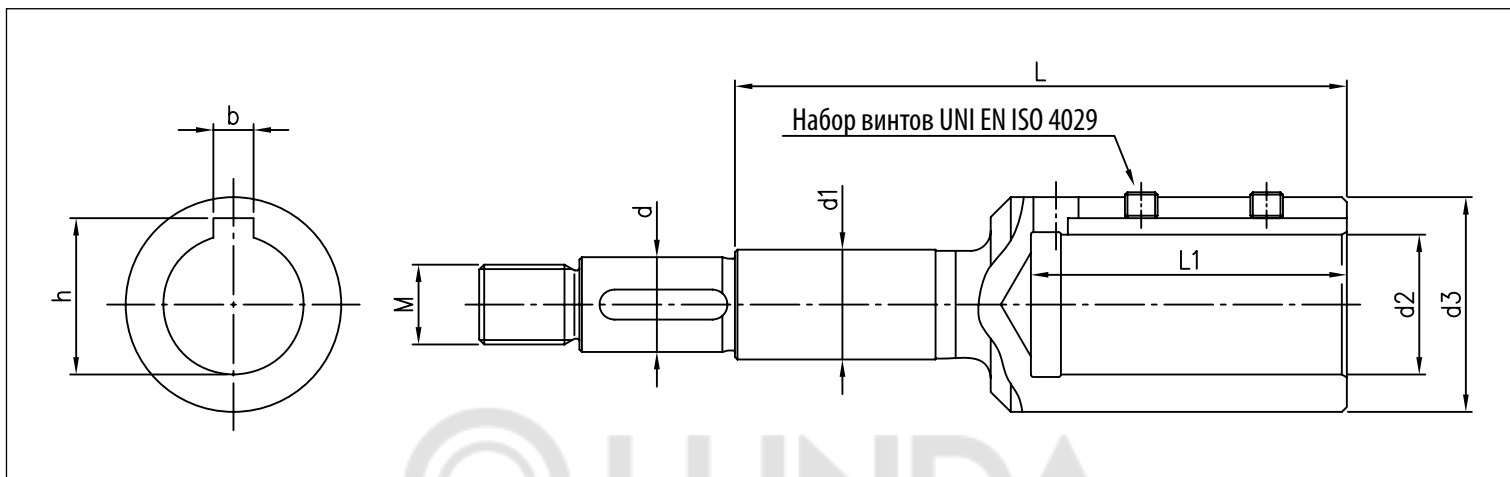


ТАБЛИЦА РАЗМЕРОВ

Модель	[л. с.]	[кВт]	Типоразмер двигателя	Размеры [мм]									
				d	d1	d2	d3	M	L	L1	b	h	Набор винтов
3DS4 32-125/0,25	0,33	0,25	71	19	22	14	28	M16x1,5	88	33	5	16,3	M5x6
3DS4 32-160/0,37R	0,5	0,37	71	19	22	14	28	M16x1,5	88	33	5	16,3	M5x6
3DS4 32-160/0,37	0,5	0,37	71	19	22	14	28	M16x1,5	88	33	5	16,3	M5x6
3DS4 32-200/0,55R	0,75	0,55	80	19	22	19	33	M16x1,5	98	43	6	21,8	M6x6
3DS4 32-200/0,55	0,75	0,55	80	19	22	19	33	M16x1,5	98	43	6	21,8	M6x6
3DS4 32-200/0,75	1	0,75	80	19	22	19	33	M16x1,5	98	43	6	21,8	M6x6
3DS4 40-125/0,37R	0,5	0,37	71	19	22	14	28	M16x1,5	88	33	5	16,3	M5x6
3DS4 40-125/0,37	0,5	0,37	71	19	22	14	28	M16x1,5	88	33	5	16,3	M5x6
3DS4 40-160/0,55R	0,75	0,55	80	19	22	19	33	M16x1,5	98	43	6	21,8	M6x6
3DS4 40-160/0,55	0,75	0,55	80	19	22	19	33	M16x1,5	98	43	6	21,8	M6x6
3DS4 40-200/1,1R	1,5	1,1	90	19	22	24	39	M16x1,5	110	53	8	27,3	M8x8
3DS4 40-200/1,1	1,5	1,1	90	19	22	24	39	M16x1,5	110	53	8	27,3	M8x8
3DS4 40-200/1,5	2	1,5	90	19	22	24	39	M16x1,5	110	53	8	27,3	M8x8
3DS4 50-125/0,55R	0,75	0,55	80	19	22	19	33	M16x1,5	98	43	6	21,8	M6x6
3DS4 50-125/0,55	0,75	0,55	80	19	22	19	33	M16x1,5	98	43	6	21,8	M6x6
3DS4 50-160/1,1R	1,5	1,1	90	19	22	24	39	M16x1,5	110	53	8	27,3	M8x8
3DS4 50-160/1,1	1,5	1,1	90	19	22	24	39	M16x1,5	110	53	8	27,3	M8x8
3DS4 50-200/1,5R	2	1,5	90	19	22	24	39	M16x1,5	110	53	8	27,3	M8x8
3DS4 50-200/1,5	2	1,5	90	19	22	24	39	M16x1,5	110	53	8	27,3	M8x8
3DS4 50-200/2,2	3	2,2	100	22	22	28	43	M18x1,5	153	63	8	31,3	M8x8
3DS4 65-125/0,55	0,75	0,55	80	19	22	19	33	M16x1,5	98	43	6	21,8	M6x6
3DS4 65-125/0,75	1	0,75	80	19	22	19	33	M16x1,5	98	43	6	21,8	M6x6
3DS4 65-125/1,1	1,5	1,1	90	19	22	24	39	M16x1,5	110	53	8	27,3	M8x8
3DS4 65-160/1,1	1,5	1,1	90	19	22	24	39	M16x1,5	110	53	8	27,3	M8x8
3DS4 65-160/1,5	2	1,5	90	19	22	24	39	M16x1,5	110	53	8	27,3	M8x8
3DS4 65-160/2,2	3	2,2	100	19	22	28	43	M16x1,5	122	63	8	31,3	M8x8
3DS4 65-200/2,2R	3	2,2	100	19	22	28	43	M16x1,5	122	63	8	31,3	M8x8
3DS4 65-200/2,2	3	2,2	100	19	22	28	43	M16x1,5	122	63	8	31,3	M8x8
3DS4 65-200/3	4	3	100	19	22	28	43	M16x1,5	122	63	8	31,3	M8x8

Содержание настоящей публикации не может рассматриваться как являющееся обязательным характером. Компания Ebara, Группы Ebara S.p.A. оставляет за собой право вносить изменения в содержание документа без предварительного уведомления.

СТАНДАРТИЗОВАННЫЕ И МОНОБЛОЧНЫЕ ЦЕНТРОБЕЖНЫЕ НАСОСЫ, СООТВЕТСТВУЮЩИЕ EN 733 (РАНЕЕ — DIN 24255)

Соединение для 3DP4

4 полюса

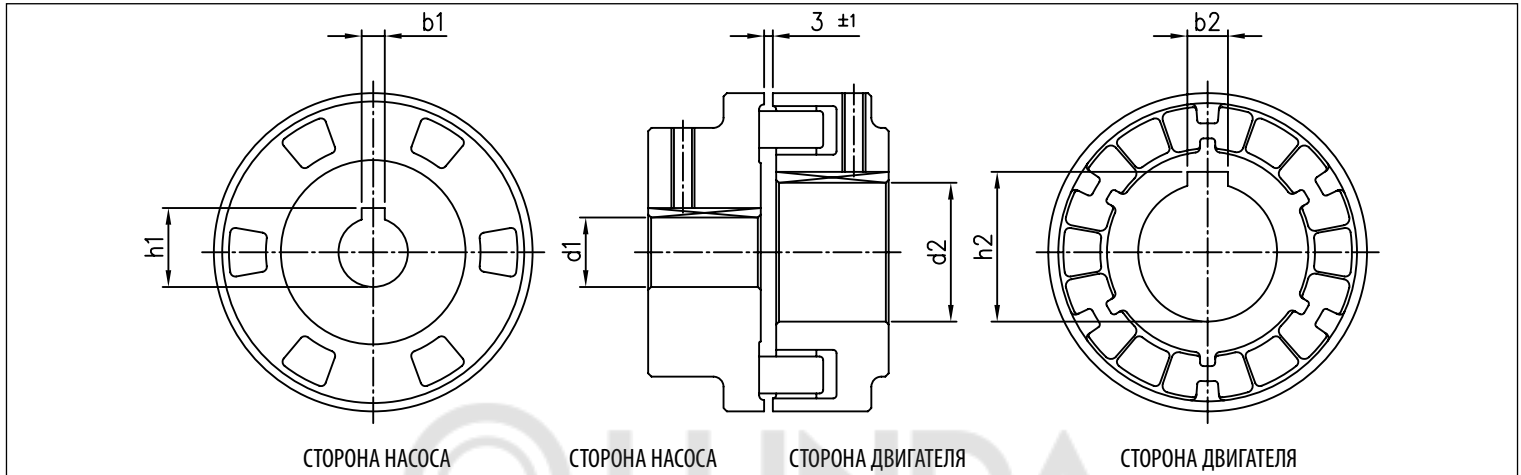


ТАБЛИЦА РАЗМЕРОВ

Модель	[л. с.]	[кВт]	Типоразмер двигателя	Размеры [мм]					
				d1	b1	h1	d2	b2	h2
3DP4 32-125/0,25	0,33	0,25	71	24	8	27,3	14	5	16,3
3DP4 32-160/0,37R	0,50	0,37	71	24	8	27,3	14	5	16,3
3DP4 32-160/0,37	0,50	0,37	71	24	8	27,3	14	5	16,3
3DP4 32-200/0,55R	0,75	0,55	80	24	8	27,3	19	6	21,8
3DP4 32-200/0,55	0,75	0,55	80	24	8	27,3	19	6	21,8
3DP4 32-200/0,75	1,00	0,75	80	24	8	27,3	19	6	21,8
3DP4 40-125/0,37R	0,50	0,37	71	24	8	27,3	14	5	16,3
3DP4 40-125/0,37	0,50	0,37	71	24	8	27,3	14	5	16,3
3DP4 40-160/0,55R	0,75	0,55	80	24	8	27,3	19	6	21,8
3DP4 40-160/0,55	0,75	0,55	80	24	8	27,3	19	6	21,8
3DP4 40-200/1,10R	1,50	1,10	90	24	8	27,3	24	8	27,3
3DP4 40-200/1,10	1,50	1,10	90	24	8	27,3	24	8	27,3
3DP4 40-200/1,50	2,00	1,50	90	24	8	27,3	24	8	27,3
3DP4 50-125/0,55R	0,75	0,55	80	24	8	27,3	19	6	21,8
3DP4 50-125/0,55	0,75	0,55	80	24	8	27,3	19	6	21,8
3DP4 50-160/1,10R	1,50	1,10	90	24	8	27,3	24	8	27,3
3DP4 50-160/1,10	1,50	1,10	90	24	8	27,3	24	8	27,3
3DP4 50-200/1,50R	2,00	1,50	90	24	8	27,3	24	8	27,3
3DP4 50-200/1,50	2,00	1,50	90	24	8	27,3	24	8	27,3
3DP4 50-200/2,20	3,00	2,20	100	24	8	27,3	28	8	31,3
3DP4 65-125/0,55	0,75	0,55	80	24	8	27,3	19	6	21,8
3DP4 65-125/0,75	1,00	0,75	80	24	8	27,3	19	6	21,8
3DP4 65-125/1,10	1,50	1,10	90	24	8	27,3	24	8	27,3
3DP4 65-160/1,10	1,50	1,10	90	24	8	27,3	24	8	27,3
3DP4 65-160/1,50	2,00	1,50	90	24	8	27,3	24	8	27,3
3DP4 65-160/2,20	3,00	2,20	100	24	8	27,3	28	8	31,3
3DP4 65-200/2,20R	3,00	2,20	100	24	8	27,3	28	8	31,3
3DP4 65-200/2,20	3,00	2,20	100	24	8	27,3	28	8	31,3
3DP4 65-200/3,00	4,00	3,00	100	24	8	27,3	28	8	31,3

Содержание настоящего приложения не может рассматриваться как мнение официального характера EBARA Pump Europe Ltd. составлен за свой счет владельца. Любое изменение в содержании документа без предварительного разрешения EBARA Pump Europe Ltd. является нарушением.

СТАНДАРТИЗОВАННЫЕ И МОНОБЛОЧНЫЕ ЦЕНТРОБЕЖНЫЕ НАСОСЫ, СООТВЕТСТВУЮЩИЕ EN 733 (РАНЕЕ — DIN 24255)

РАЗРЕЗ 3D4

4 полюса

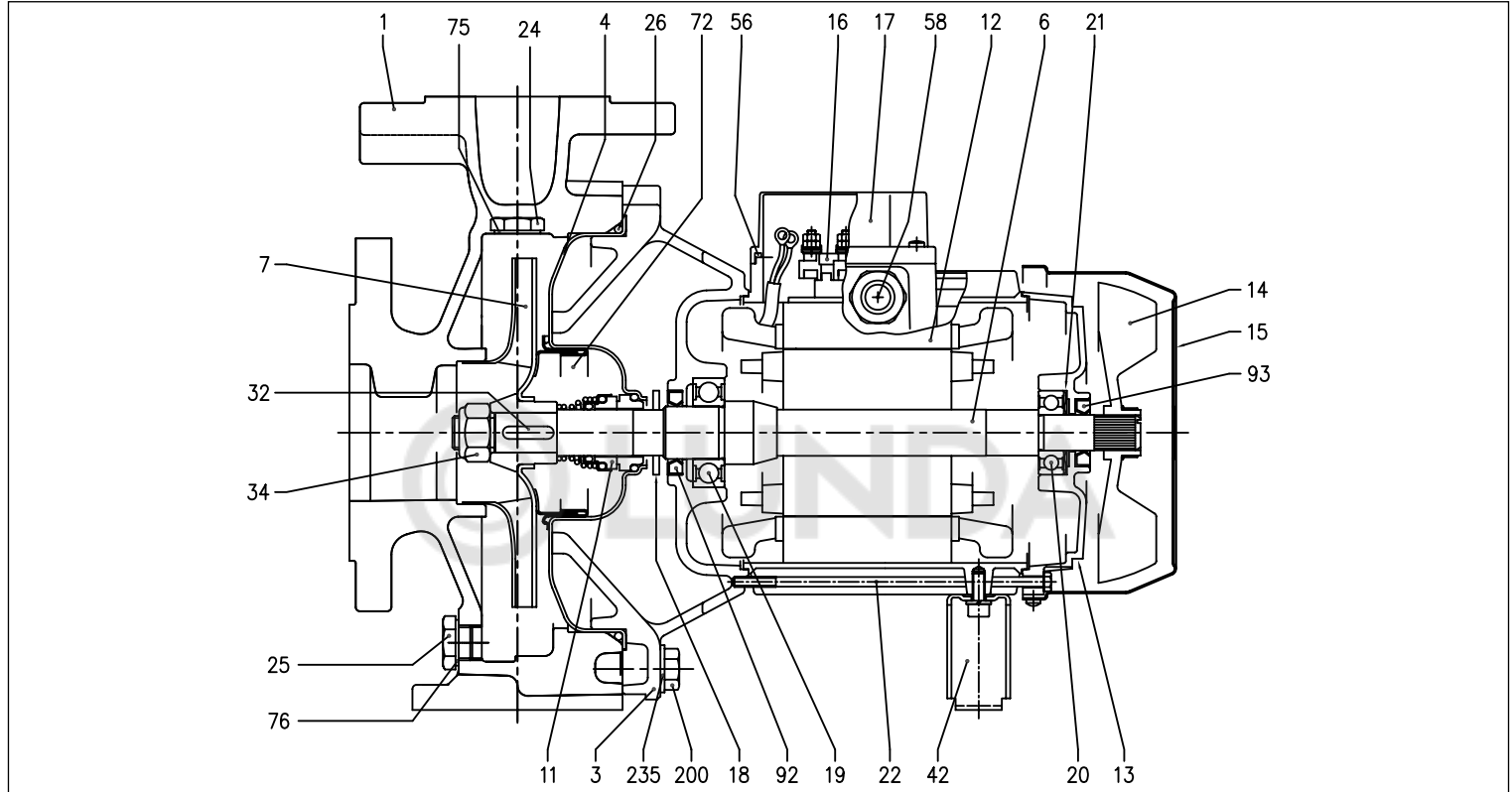


ТАБЛИЦА МАТЕРИАЛОВ

Ссылка	Наименование	Материалы	Ссылка	Наименование	Материалы
001	Корпус насоса	Чугун EN-GJL-250-EN 1561 [1]	022	Стяжка	Fe 42 оцинкован.
003	Основание двигателя	[1]	024	Пробка	Латунь
004	Крышка корпуса	EN 1.4301 (AISI 304)	025	Пробка	Латунь
006	Вал (часть, контактирующая с жидкостью)	EN 1.4301 (AISI 304)	026	Уплотнительное кольцо	NBR [3]
007	Рабочее колесо	[2]	032	Шпонка	EN 1.4401 (AISI 316)
011	Торцевое уплотнение	Керамика/графит/NBR	034	Гайка рабочего колеса	EN 1.4301 (AISI 304)
012	Рама двигателя	-	042	Кронштейн двигателя	Алюминий/оцинкованная сталь
013	Крышка двигателя	Алюминий	056	Уплотнение клеммной колодки	NBR
014	Крыльчатка вентилятора	PA	058	Кабельный ввод	-
015	Крышка крыльчатки	Fe P04 оцинкован.	072	Кольцо корпуса [4]	EN 1.4301 (AISI 304)
016	Клеммная колодка	-	075	Шайба	Алюминий
017	Крышка клеммной колодки	Алюминий (только для трехфазного исполнения)	076	Шайба	Алюминий
018	Шайба отражателя	NBR	092	Уплотнительная манжета	-
019	Подшипник (со стороны насоса)	-	093	Уплотнительная манжета	-
020	Подшипник (со стороны двигателя)	-	200	Винт	Оцинкованная сталь класс 8.8 согласно ISO 898-1
021	Компенсационное кольцо	Сталь C70	235	Шайба	Оцинкованная сталь

[1] Алюминий AL-EN-1706-AC-46000-D для моделей 3D4 50-200/2.2, 65-125/0.75 и 1.1, 65-160/2.2, 65-200/2.2 и 3 кВт; чугун EN-GJL-200-EN 1561 для других моделей

[2] EN 1.4301 (AISI 304) для 3D4 32, 40, 50; EN 1.4401 (AISI 316) для 3D4 65

[3] FKM для исполнений H, HS, HW, HSW; EPDM для исполнения E

[4] Только для моделей 32-200, 40-200, 50-160, 50-200 из 3D4

СТАНДАРТИЗОВАННЫЕ И МОНОБЛОЧНЫЕ ЦЕНТРОБЕЖНЫЕ НАСОСЫ, СООТВЕТСТВУЮЩИЕ EN 733 (РАНЕЕ — DIN 24255)

РАЗРЕЗ 3DS4

4 полюса

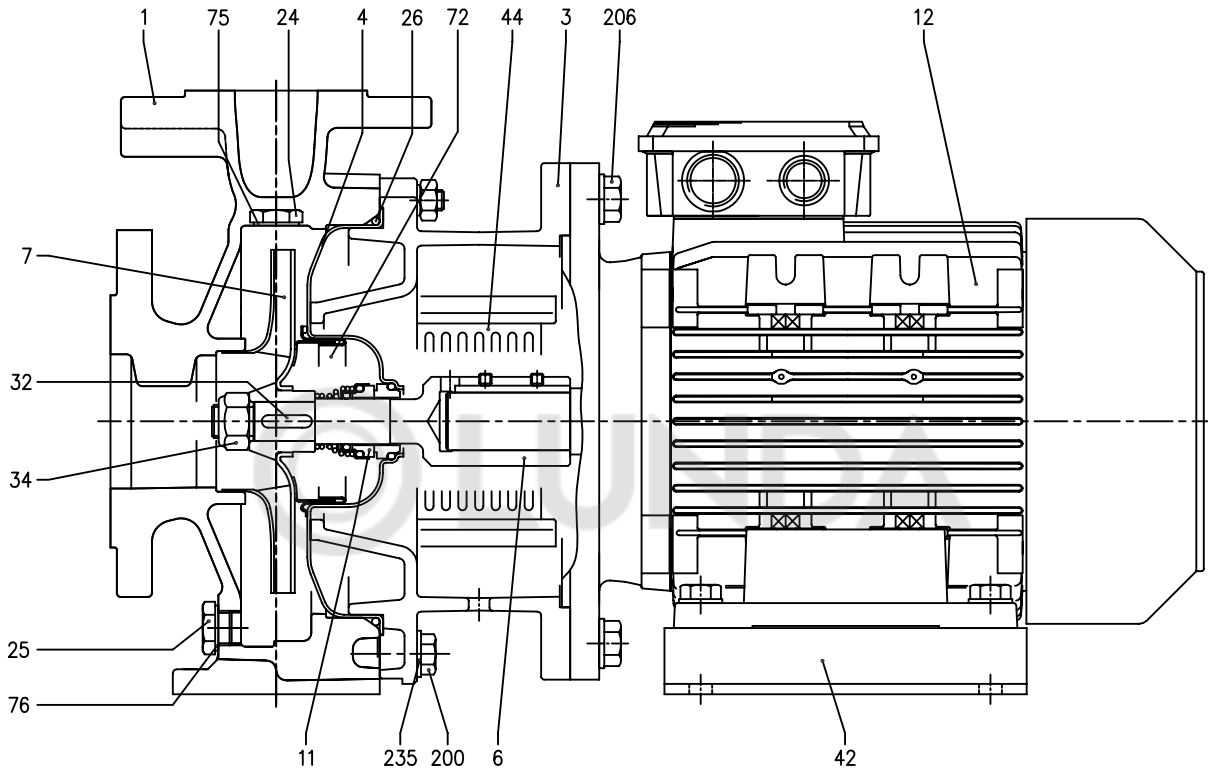


ТАБЛИЦА МАТЕРИАЛОВ

Ссылка	Наименование	Материалы
001	Корпус насоса	Чугун EN-GJL-250-EN 1561
003	Основание двигателя	Чугун EN-GJL-250-EN 1561
004	Крышка корпуса	EN 1.4301 (AISI 304)
006	Соединение (часть, контактирующая с жидкостью)	EN 1.4301 (AISI 304)
007	Рабочее колесо	[1]
011	Торцевое уплотнение	Керамика/графит/NBR
012	Двигатель	-
024	Пробка	Латунь
025	Пробка	Латунь
026	Уплотнительное кольцо	NBR [2]
032	Шпонка	EN 1.4401 (AISI 316)
034	Гайка рабочего колеса	EN 1.4301 (AISI 304)
042	Кронштейн двигателя	Оцинкованная сталь
044	Защита кронштейна	EN 1.4301 (AISI 304)
072	Кольцо корпуса [3]	EN 1.4301 (AISI 304)
075	Шайба	Алюминий
076	Шайба	Алюминий
200	Винт	Оцинкованная сталь класс 8.8 согласно ISO 898-1
206	Винт (кронштейн)	Оцинкованная сталь класс 8.8 согласно ISO 898-1
235	Шайба	Оцинкованная сталь

[1] EN 1.4301 (AISI 304) для моделей 32, 40, 50 из 3DS4; EN 1.4401 (AISI 316) для 3DS4 65

[2] FKM для исполнений H, HS, HW, HSW; EPDM для исполнения E

[3] Только для 3DS4 32-200, 40-200, 50-160, 50-200

СТАНДАРТИЗОВАННЫЕ И МОНОБЛОЧНЫЕ ЦЕНТРОБЕЖНЫЕ НАСОСЫ, СООТВЕТСТВУЮЩИЕ EN 733 (РАНЕЕ — DIN 24255)

РАЗРЕЗ 3DP4

4 полюса

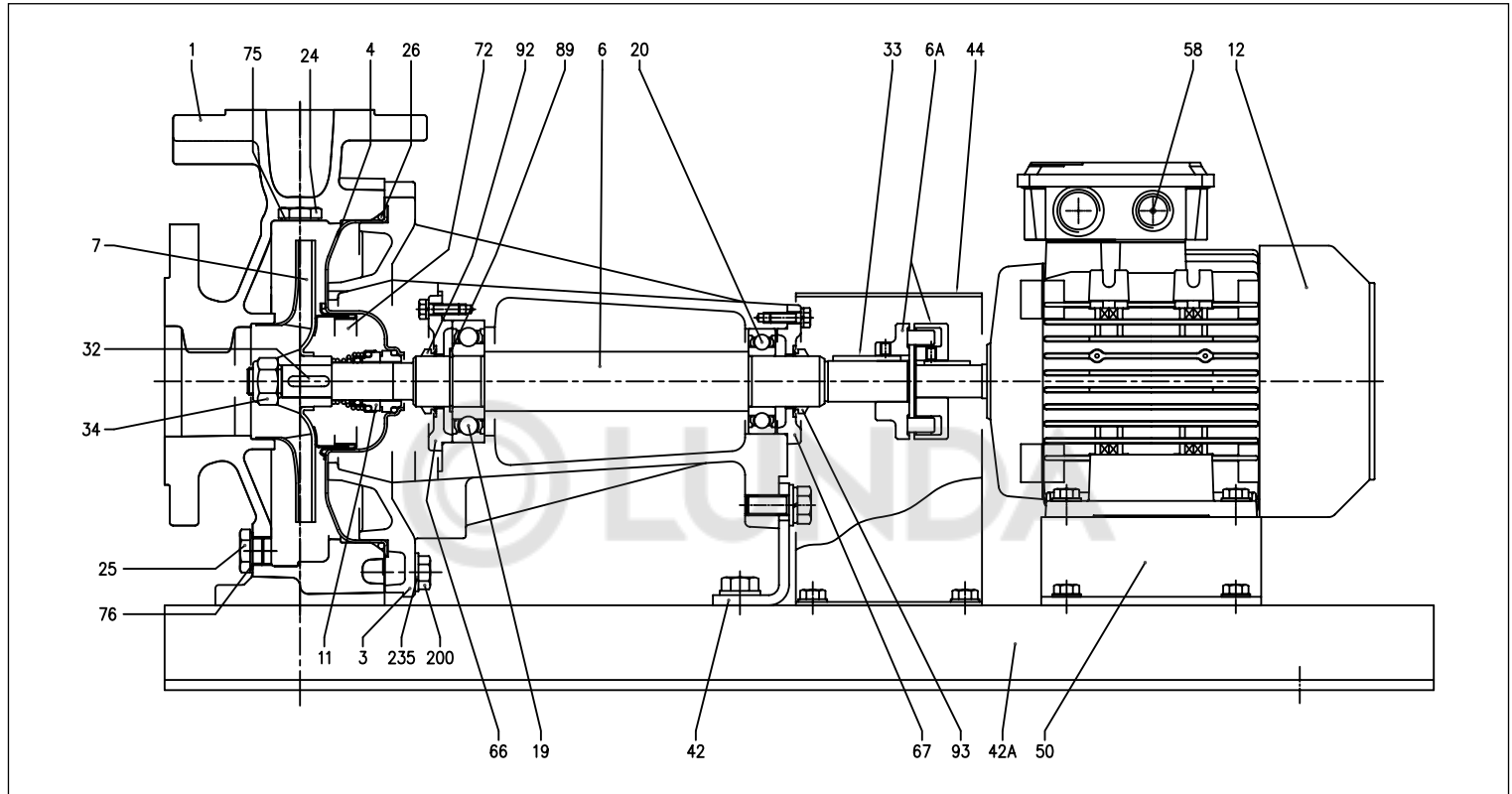


ТАБЛИЦА МАТЕРИАЛОВ

Ссылка	Наименование	Материалы	Ссылка	Наименование	Материалы
001	Корпус насоса	Чугун EN-GJL-250-EN 1561	042	Кронштейн насоса	Fe 37 оцинкован.
003	Основание двигателя	Чугун EN-GJL-250-EN 1561	042A	Основание	Fe 37 оцинкован.
004	Крышка корпуса	EN 1.4301 (AISI 304)	044	Защита	Fe 37 оцинкован.
006	Вал	EN 1.4301 (AISI 304)	050	Кронштейн двигателя	Алюминий/оцинкованная сталь
006A	Гибкое соединение	Чугун EN-GJL-250-EN 1561	058	Кабельный ввод	-
007	Рабочее колесо	[1]	066	Крышка основания	Чугун EN-GJL-250-EN 1561
011	Торцевое уплотнение	Керамика/графит/NBR	067	Крышка основания	Чугун EN-GJL-250-EN 1561
012	Рама двигателя	-	072	Кольцо корпуса [3]	EN 1.4301 (AISI 304)
019	Подшипник	-	075	Шайба	Алюминий
020	Подшипник	-	076	Шайба	Алюминий
024	Пробка	Латунь	089	Кольцо Seeger	Углеродистая сталь TC 80
025	Пробка	Латунь	092	Уплотнительная манжета	-
026	Уплотнительное кольцо	NBR [2]	093	Уплотнительная манжета	-
032	Шпонка	EN 1.4401 (AISI 316)	200	Винт	Оцинкованная сталь класс 8.8 согласно ISO 898-1
033	Шпонка	C40	235	Шайба	Оцинкованная сталь
034	Гайка рабочего колеса	EN 1.4301 (AISI 304)			

[1] EN 1.4301 (AISI 304) для моделей 32, 40, 50 из 3DP4; EN 1.4401 (AISI 316) для 3DP4 65

[2] FKM для исполнений H, HS, HW, HSW; EPDM для исполнения E

[3] Только для 32-200, 40-200, 50-160, 50-200 из 3DP4

СТАНДАРТИЗОВАННЫЕ И МОНОБЛОЧНЫЕ ЦЕНТРОБЕЖНЫЕ НАСОСЫ, СООТВЕТСТВУЮЩИЕ EN 733 (РАНЕЕ — DIN 24255)

ТОРЦЕВОЕ УПЛОТНЕНИЕ стандартное исполнение

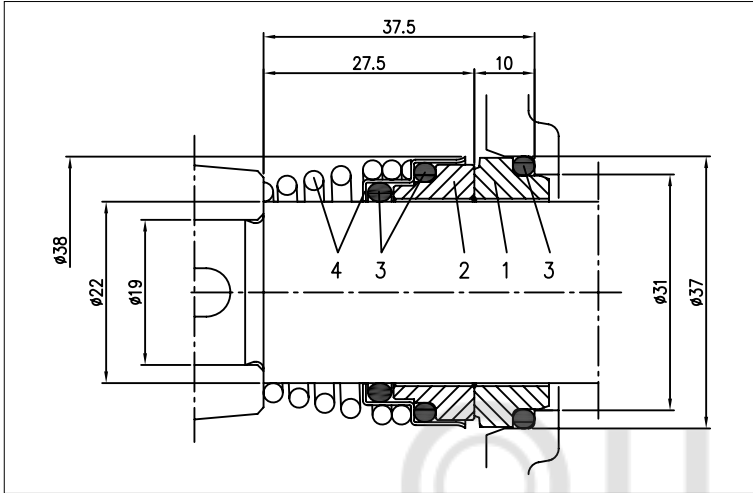


ТАБЛИЦА МАТЕРИАЛОВ

Ссылка	Наименование	Материалы
1	Фиксированная часть	Графит
2	Вращающаяся часть	Керамика
3	Прокладка	NBR
4	Рама + пружина	EN 1.4401 (AISI 316)

СПЕЦИАЛЬНЫЕ ТОРЦЕВЫЕ УПЛОТНЕНИЯ (по заказу)

Наименование	Исполнение H	Исполнение HS	Материалы Исполнение HW	Исполнение HSW	Исполнение E
Фиксированная часть	Графит	Карбид кремния	Карбид вольфрама	Карбид вольфрама	Графит
Вращающаяся часть	Керамика	Карбид кремния	Карбид вольфрама	Карбид кремния	Керамика
Прокладка	FKM	FKM	FKM	FKM	EPDM
Рама + пружина	EN 1.4401 (AISI 316)	EN 1.4571 (AISI 316Ti)	EN 1.4401 (AISI 316)	EN 1.4401 (AISI 316)	EN 1.4401 (AISI 316)

СПЕЦИАЛЬНЫЕ ТОРЦЕВЫЕ УПЛОТНЕНИЯ (по заказу)

Наименование	Исполнение U3U3EGG	Исполнение U3CEGG	Материалы Исполнение Q1Q1EGG	Исполнение Q1U3EGG	Исполнение Q1AEGG
Фиксированная часть	Карбид вольфрама	Карбид вольфрама	Карбид кремния	Карбид кремния	Карбид кремния
Вращающаяся часть	Карбид вольфрама	Специальный графит	Карбид кремния	Карбид вольфрама	Графит с металлизированным покрытием
Эластомеры	EPDM	EPDM	EPDM	EPDM	EPDM
Пружина	AISI 316	AISI 316	AISI 316	AISI 316	AISI 316

Сравнение насосов и уплотнений не может рассматриваться как обязательный характер. Компания Ebara Pumps Europe Ltd оставляет за собой право вносить изменения в содержание документов без предварительного уведомления.

СТАНДАРТИЗОВАННЫЕ И МОНОБЛОЧНЫЕ ЦЕНТРОБЕЖНЫЕ НАСОСЫ, СООТВЕТСТВУЮЩИЕ EN 733 (РАНЕЕ — DIN 24255)

ТАБЛИЦА ЭЛЕКТРИЧЕСКИХ ХАРАКТЕРИСТИК 3D4

4 полюса

Модель Трехфазный 230/400 В	P ₂		Энергоэффективность двигателя	КПД (%) Трехфазный η %			P ₁ [кВт]	Потребляемый ток [А] Трехфазный	
	[л. с.]	[кВт]		50 %	75 %	100 %		230 В	400 В
3D4 32-125/0,25	0,33	0,25	-	-	-	-	0,55	1,9	1,1
3D4 32-160/0,37R	0,5	0,37	-	-	-	-	0,80	2,6	1,5
3D4 32-160/0,37	0,5	0,37	-	-	-	-	0,80	2,6	1,5
3D4 32-200/0,55R	0,75	0,55	-	-	-	-	0,80	2,6	1,5
3D4 32-200/0,55	0,75	0,55	-	-	-	-	0,80	2,6	1,5
3D4 32-200/0,75	1	0,75	IE2	78,4	81,6	81,9	1,41	4,6	2,7
3D4 40-125/0,37R	0,5	0,37	-	-	-	-	0,55	1,9	1,1
3D4 40-125/0,37	0,5	0,37	-	-	-	-	0,55	1,9	1,1
3D4 40-160/0,55R	0,75	0,55	-	-	-	-	0,80	2,6	1,5
3D4 40-160/0,55	0,75	0,55	-	-	-	-	0,80	2,6	1,5
3D4 40-200/1,1R	1,5	1,1	IE2	78,4	81,6	81,9	1,41	4,6	2,7
3D4 40-200/1,1	1,5	1,1	IE2	78,4	81,6	81,9	1,41	4,6	2,7
3D4 40-200/1,5	2	1,5	IE2	80,3	83,4	83,8	1,88	6,2	3,6
3D4 50-125/0,55R	0,75	0,55	-	-	-	-	0,80	2,6	1,5
3D4 50-125/0,55	0,75	0,55	-	-	-	-	0,80	2,6	1,5
3D4 50-160/1,1R	1,5	1,1	IE2	78,4	81,6	81,9	1,41	4,6	2,7
3D4 50-160/1,1	1,5	1,1	IE2	78,4	81,6	81,9	1,41	4,6	2,7
3D4 50-200/1,5R	2	1,5	IE2	80,3	83,4	83,8	1,88	6,2	3,6
3D4 50-200/1,5	2	1,5	IE2	80,3	83,4	83,8	1,88	6,2	3,6
3D4 50-200/2,2	3	2,2	IE2	84,6	86,0	85,6	2,70	8,1	4,7
3D4 65-125/0,55	0,75	0,55	-	-	-	-	0,80	2,6	1,5
3D4 65-125/0,75	1	0,75	IE2	78,4	81,6	81,9	1,41	4,6	2,7
3D4 65-125/1,1	1,5	1,1	IE2	78,4	81,6	81,9	1,41	4,6	2,7
3D4 65-160/1,1	1,5	1,1	IE2	78,4	81,6	81,9	1,41	4,6	2,7
3D4 65-160/1,5	2	1,5	IE2	80,3	83,4	83,8	1,88	6,2	3,6
3D4 65-160/2,2	3	2,2	IE2	84,6	86,0	85,6	2,70	8,1	4,7
3D4 65-200/2,2R	3	2,2	IE2	84,6	86,0	85,6	2,70	8,1	4,7
3D4 65-200/2,2	3	2,2	IE2	84,6	86,0	85,6	2,70	8,1	4,7
3D4 65-200/3	4	3	IE2	81,6	86,1	89,0	3,54	11,8	6,8

СТАНДАРТИЗОВАННЫЕ И МОНОБЛОЧНЫЕ ЦЕНТРОБЕЖНЫЕ НАСОСЫ, СООТВЕТСТВУЮЩИЕ EN 733 (РАНЕЕ — DIN 24255)

ТАБЛИЦА ЭЛЕКТРИЧЕСКИХ ХАРАКТЕРИСТИК 3DS - 3DP

4 полюса

3DS4 Трехфазный 230/400 В	3DP4 Трехфазный 230/400 В	Типоразмер двигателя	P ₂		Энергоэффективность двигателя	КПД (%)			P ₁ [кВт]	Потребляемый ток [А]		
			[л. с.]	[кВт]		Трехфазный η %				230 В	400 В	
						50 %	75 %	100 %				
3DS4 32-125/0,25	3DP4 32-125/0,25	71	0,33	0,25	-	55,0	59,0	64,0	0,41	1,6	0,9	
3DS4 32-160/0,37R	3DP4 32-160/0,37R		0,5	0,37	-	60,0	63,0	67,0	0,56	2,1	1,2	
3DS4 32-160/0,37	3DP4 32-160/0,37		0,5	0,37	-	60,0	63,0	67,0	0,56	2,1	1,2	
3DS4 32-200/0,55R	3DP4 32-200/0,55R	80	0,75	0,55	-	67,0	69,0	70,0	0,80	2,8	1,6	
3DS4 32-200/0,55	3DP4 32-200/0,55		0,75	0,55	-	67,0	69,0	70,0	0,80	2,8	1,6	
3DS4 32-200/0,75	3DP4 32-200/0,75		1	0,75	IE2	79,2	80,3	80,2	0,95	3,1	1,8	
3DS4 32-200/0,75	3DP4 32-200/0,75			IE3	80,7	81,5	82,5	0,92	3,1	1,8		
3DS4 40-125/0,37R	3DP4 40-125/0,37R	71	0,5	0,37	-	60,0	63,0	67,0	0,56	2,1	1,2	
3DS4 40-125/0,37	3DP4 40-125/0,37		0,5	0,37	-	60,0	63,0	67,0	0,56	2,1	1,2	
3DS4 40-160/0,55R	3DP4 40-160/0,55R	80	0,75	0,55	-	67,0	69,0	70,0	0,80	2,8	1,6	
3DS4 40-160/0,55	3DP4 40-160/0,55		0,75	0,55	-	67,0	69,0	70,0	0,80	2,8	1,6	
3DS4 40-200/1,1R	3DP4 40-200/1,1R	90L	1,5	1,1	IE2	81,4	82,7	82,5	1,33	4,3	2,5	
3DS4 40-200/1,1R	3DP4 40-200/1,1R				IE3	83,3	84,3	84,1	1,30	4,3	2,5	
3DS4 40-200/1,1	3DP4 40-200/1,1				IE2	81,4	82,7	82,5	1,33	4,3	2,5	
3DS4 40-200/1,1	3DP4 40-200/1,1				IE3	83,3	84,3	84,1	1,30	4,3	2,5	
3DS4 40-200/1,5	3DP4 40-200/1,5	90L	2	1,5	IE2	82,0	83,5	83,0	1,81	5,9	3,4	
3DS4 40-200/1,5	3DP4 40-200/1,5				IE3	84,1	85,2	85,3	1,80	6,2	3,6	
3DS4 50-125/0,55R	3DP4 50-125/0,55R	80	0,75	0,55	-	67,0	69,0	70,0	0,80	2,8	1,6	
3DS4 50-125/0,55	3DP4 50-125/0,55		0,75	0,55	-	67,0	69,0	70,0	0,80	2,8	1,6	
3DS4 50-160/1,1R	3DP4 50-160/1,1R	90L	1,5	1,1	IE2	81,4	82,7	82,5	1,33	4,3	2,5	
3DS4 50-160/1,1R	3DP4 50-160/1,1R				IE3	83,3	84,3	84,1	1,30	4,3	2,5	
3DS4 50-160/1,1	3DP4 50-160/1,1				IE2	81,4	82,7	82,5	1,33	4,3	2,5	
3DS4 50-160/1,1	3DP4 50-160/1,1				IE3	83,3	84,3	84,1	1,30	4,3	2,5	
3DS4 50-200/1,5R	3DP4 50-200/1,5R	90L	2	1,5	IE2	82,0	83,5	83,0	1,81	5,9	3,4	
3DS4 50-200/1,5R	3DP4 50-200/1,5R				IE3	84,1	85,2	85,3	1,80	6,2	3,6	
3DS4 50-200/1,5	3DP4 50-200/1,5				IE2	82,0	83,5	83,0	1,81	5,9	3,4	
3DS4 50-200/1,5	3DP4 50-200/1,5				IE3	84,1	85,2	85,3	1,80	6,2	3,6	
3DS4 50-200/2,2	3DP4 50-200/2,2	100 L	3	2,2	IE2	84,0	85,3	85,1	2,61	8,8	5,1	
3DS4 50-200/2,2	3DP4 50-200/2,2				IE3	83,2	86,2	86,7	2,58	10,2	5,9	
3DS4 65-125/0,55	3DP4 65-125/0,55	80	0,75	0,55	-	67,0	69,0	70,0	0,80	2,8	1,6	
3DS4 65-125/0,75	3DP4 65-125/0,75		1	0,75	IE2	79,2	80,3	80,2	0,95	3,1	1,8	
3DS4 65-125/0,75	3DP4 65-125/0,75			IE3	80,7	81,5	82,5	0,92	3,1	1,8		
3DS4 65-125/1,1	3DP4 65-125/1,1	90L	1,5	1,1	IE2	81,4	82,7	82,5	1,33	4,3	2,5	
3DS4 65-125/1,1	3DP4 65-125/1,1				IE3	83,3	84,3	84,1	1,30	4,3	2,5	
3DS4 65-160/1,1	3DP4 65-160/1,1				IE2	81,4	82,7	82,5	1,33	4,3	2,5	
3DS4 65-160/1,1	3DP4 65-160/1,1				IE3	83,3	84,3	84,1	1,30	4,3	2,5	
3DS4 65-160/1,5	3DP4 65-160/1,5	90L	2	1,5	IE2	82,0	83,5	83,0	1,81	5,9	3,4	
3DS4 65-160/1,5	3DP4 65-160/1,5				IE3	84,1	85,2	85,3	1,80	6,2	3,6	
3DS4 65-160/2,2	3DP4 65-160/2,2	100 L	3	2,2	IE2	84,0	85,3	85,1	2,61	8,8	5,1	
3DS4 65-160/2,2	3DP4 65-160/2,2				IE3	83,2	86,2	86,7	2,58	10,2	5,9	
3DS4 65-200/2,2R	3DP4 65-200/2,2R				IE2	84,0	85,3	85,1	2,61	8,8	5,1	
3DS4 65-200/2,2R	3DP4 65-200/2,2R				IE3	83,2	86,2	86,7	2,58	10,2	5,9	
3DS4 65-200/2,2	3DP4 65-200/2,2	100 L	3	2,2	IE2	84,0	85,3	85,1	2,61	8,8	5,1	
3DS4 65-200/2,2	3DP4 65-200/2,2				IE3	83,2	86,2	86,7	2,58	10,2	5,9	
3DS4 65-200/3	3DP4 65-200/3	100 L	4	3	IE2	85,3	86,6	86,4	3,47	11,3	6,5	
3DS4 65-200/3	3DP4 65-200/3				IE3	85,1	87,1	87,7	3,44	11,8	6,8	

СТАНДАРТИЗОВАННЫЕ И МОНОБЛОЧНЫЕ ЦЕНТРОБЕЖНЫЕ НАСОСЫ, СООТВЕТСТВУЮЩИЕ EN 733 (РАНЕЕ — DIN 24255)

ТАБЛИЦА УРОВНЯ ШУМА 3D4

4 полюса

ТАБЛИЦА УРОВНЯ ШУМА 3DS4 - 3DP4

4 полюса

Модель 3D4	P ₂		L _{РА} - дБ(А)*
	[л. с.]	[кВт]	
3D4 32-125/0,25	0,33	0,25	<70
3D4 32-160/0,37R	0,5	0,37	
3D4 32-160/0,37	0,5	0,37	
3D4 32-200/0,55R	0,75	0,55	
3D4 32-200/0,55	0,75	0,55	
3D4 32-200/0,75	1	0,75	
3D4 40-125/0,37R	0,5	0,37	
3D4 40-125/0,37	0,5	0,37	
3D4 40-160/0,55R	0,75	0,55	
3D4 40-160/0,55	0,75	0,55	
3D4 40-200/1,10R	1,5	1,1	
3D4 40-200/1,10	1,5	1,1	
3D4 40-200/1,50	2	1,5	
3D4 50-125/0,55R	0,75	0,55	
3D4 50-125/0,55	0,75	0,55	
3D4 50-160/1,10R	1,5	1,1	
3D4 50-160/1,10	1,5	1,1	
3D4 50-200/1,50R	2	1,5	
3D4 50-200/1,50	2	1,5	
3D4 50-200/2,20	3	2,20	
3D4 65-125/0,55	0,75	0,55	
3D4 65-125/0,75	1	0,75	
3D4 65-125/1,10	1,5	1,1	
3D4 65-160/1,10	1,5	1,1	
3D4 65-160/1,50	2	1,5	
3D4 65-160/2,20	3	2,20	
3D4 65-200/2,20R	3	2,20	
3D4 65-200/2,20	3	2,20	
3D4 65-200/3,00	4	3	

* Среднее значение по нескольким измерениям на расстоянии 1 м от электронасоса.
Погрешность ± 2,5 дБ.

Модель		P ₂		L _{РА} - дБ(А)*
3DS4	3DP4	[л. с.]	[кВт]	
3DS4 32-125/0,25	3DP4 32-125/0,25	0,33	0,25	<70
3DS4 32-160/0,37R	3DP4 32-160/0,37R	0,5	0,37	
3DS4 32-160/0,37	3DP4 32-160/0,37	0,5	0,37	
3DS4 32-200/0,55R	3DP4 32-200/0,55R	0,75	0,55	
3DS4 32-200/0,55	3DP4 32-200/0,55	0,75	0,55	
3DS4 32-200/0,75	3DP4 32-200/0,75	1	0,75	
3DS4 40-125/0,37R	3DP4 40-125/0,37R	0,5	0,37	
3DS4 40-125/0,37	3DP4 40-125/0,37	0,5	0,37	
3DS4 40-160/0,55R	3DP4 40-160/0,55R	0,75	0,55	
3DS4 40-160/0,55	3DP4 40-160/0,55	0,75	0,55	
3DS4 40-200/1,10R	3DP4 40-200/1,10R	1,5	1,1	
3DS4 40-200/1,10	3DP4 40-200/1,10	1,5	1,1	
3DS4 40-200/1,50	3DP4 40-200/1,50	2	1,5	
3DS4 50-125/0,55R	3DP4 50-125/0,55R	0,75	0,55	
3DS4 50-125/0,55	3DP4 50-125/0,55	0,75	0,55	
3DS4 50-160/1,10R	3DP4 50-160/1,10R	1,5	1,1	
3DS4 50-160/1,10	3DP4 50-160/1,10	1,5	1,1	
3DS4 50-200/1,50R	3DP4 50-200/1,50R	2	1,5	
3DS4 50-200/1,50	3DP4 50-200/1,50	2	1,5	
3DS4 50-200/2,20	3DP4 50-200/2,20	3	2,20	
3DS4 65-125/0,55	3DP4 65-125/0,55	0,75	0,55	
3DS4 65-125/0,75	3DP4 65-125/0,75	1	0,75	
3DS4 65-125/1,10	3DP4 65-125/1,10	1,5	1,1	
3DS4 65-160/1,10	3DP4 65-160/1,10	1,5	1,1	
3DS4 65-160/1,50	3DP4 65-160/1,50	2	1,5	
3DS4 65-160/2,20	3DP4 65-160/2,20	3	2,20	
3DS4 65-200/2,20R	3DP4 65-200/2,20R	3	2,20	
3DS4 65-200/2,20	3DP4 65-200/2,20	3	2,20	
3DS4 65-200/3,00	3DP4 65-200/3,00	4	3	

* Среднее значение по нескольким измерениям на расстоянии 1 м от электронасоса.
Погрешность ± 2,5 дБ.