

**Наружный датчик температуры**

Для измерения температуры в местах наружной установки, в холодных складах, помещениях промышленного назначения, теплицах и т.д.  
Корпус IP65.


**Обзор типов**

Тип	Исходящий сигнал пассивный температуры
01UT-1A	PT100
01UT-1B	PT1000
01UT-1C	Ni1000
01UT-1D	Ni1000TK5000
01UT-1L	NTC10k(10k2)

**Техническое описание**

<b>Электрические данные</b>	Электрические подключения	Съемная пружинная клеммная колодка макс. 2,5 мм <sup>2</sup>
	Вход кабеля	Кабельный сальник PG11 Ø6 ... 10 мм, с компенсацией натяжения Ø6 ... 8 мм
<b>Функциональные данные</b>	Исходящий сигнал активный	PT100 PT1000 Ni1000 Ni1000TK5000 NTC10k(10k2)
	Среда	Воздух
<b>Измеряемые данные</b>	Измеряемый параметр	Температура
	Диапазон измерения температуры	Зависит от применяемого датчика
	Точность измерения температуры	PT...: Класс В, ± 0,3 °С при 0 °С Ni...: ± 0,4 °С при 0 °С NTC10k (10k2): ± 0,22 °С при 25 °С
	Материалы	Кабельный ввод: РА6, белый Монтажная площадка: Lexan, серебристосерый RAL7001 Корпус: Верхняя крышка : Lexan, белый Основание: Lexan, белый Уплотнение: 0467 NBR70, черный
<b>Данные по безопасности</b>	Температура окр. среды	-35...50°С
	Макс. допустимая температура корпуса	Макс. 90°С
	Влажность	85% отн. влажн. не конденсируется
	Класс защиты	III для низких напряжений
	Степень защиты	IP65
	Стандарт качества	ISO 9001

**Указания по безопасности**


Монтаж электрооборудования должен выполняться только авторизованным персоналом.

Продукт следует использовать только для предполагаемого применения.

Несанкционированные изменения запрещены! Продукт не должен использоваться в отношении какого-либо оборудования, которое в случае отказа может прямо или косвенно угрожать здоровью или жизни человека или представлять опасность для людей, животных или активов. Перед установкой убедитесь, что питание отключено. Не подключайте к работающему / действующему оборудованию.

Пожалуйста, соблюдайте

- Местные законы, правила охраны здоровья и техники безопасности, технические стандарты и правила
- Состояние устройства на момент установки, чтобы обеспечить безопасную установку
- Это руководство по эксплуатации и монтажу

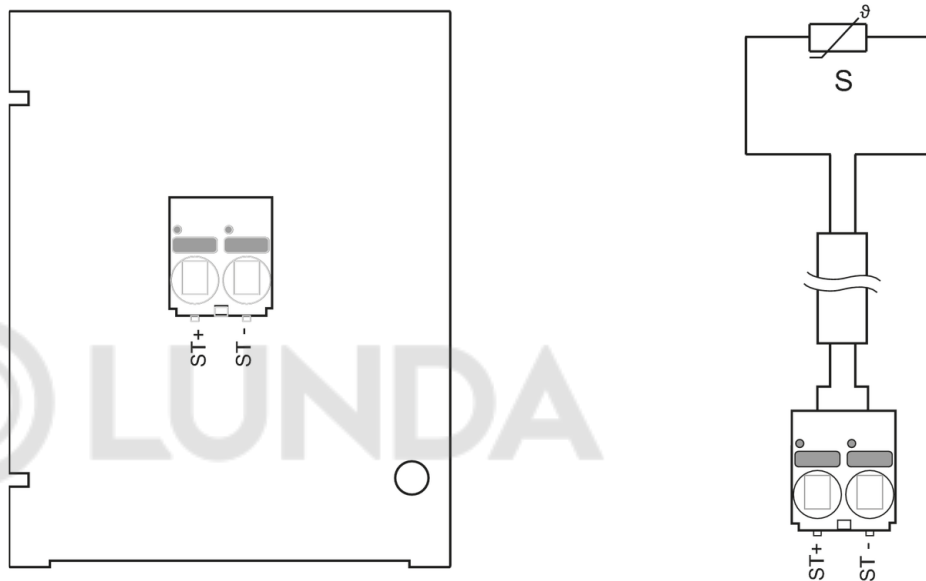
## Примечание

Из-за самонагрева с 2-проводными пассивными датчиками ток питающего провода влияет на точность измерения, поэтому он не должен превышать 1 мА. При использовании длинных соединительных проводов (в зависимости от используемого поперечного сечения) результат может быть неточным из-за падения напряжения в общем проводе GND (вызванного напряжением и сопротивлением в линии). В этом случае, 2 GND-провода должны быть подключены к датчику - один к напряжению питания и один к измеряемому току.

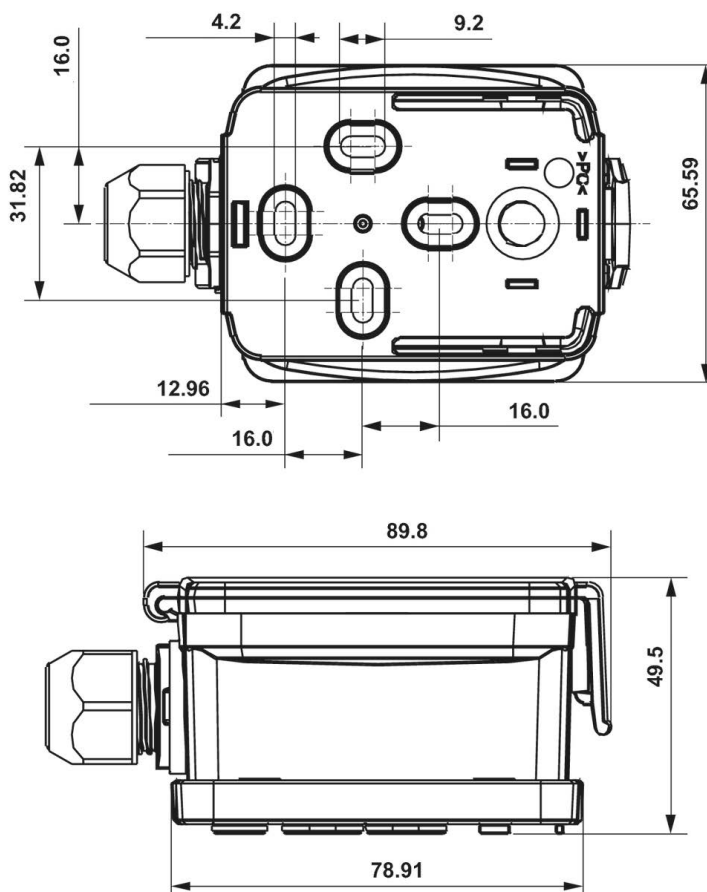
## Аксессуары

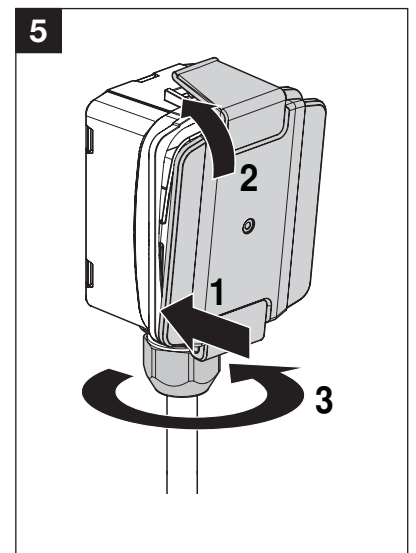
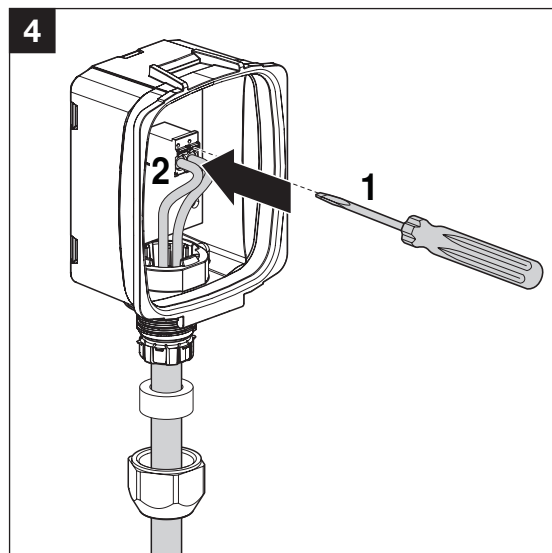
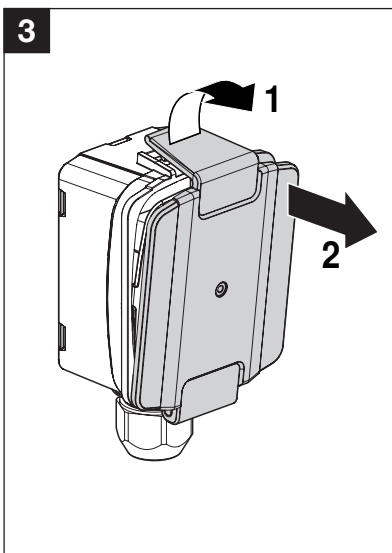
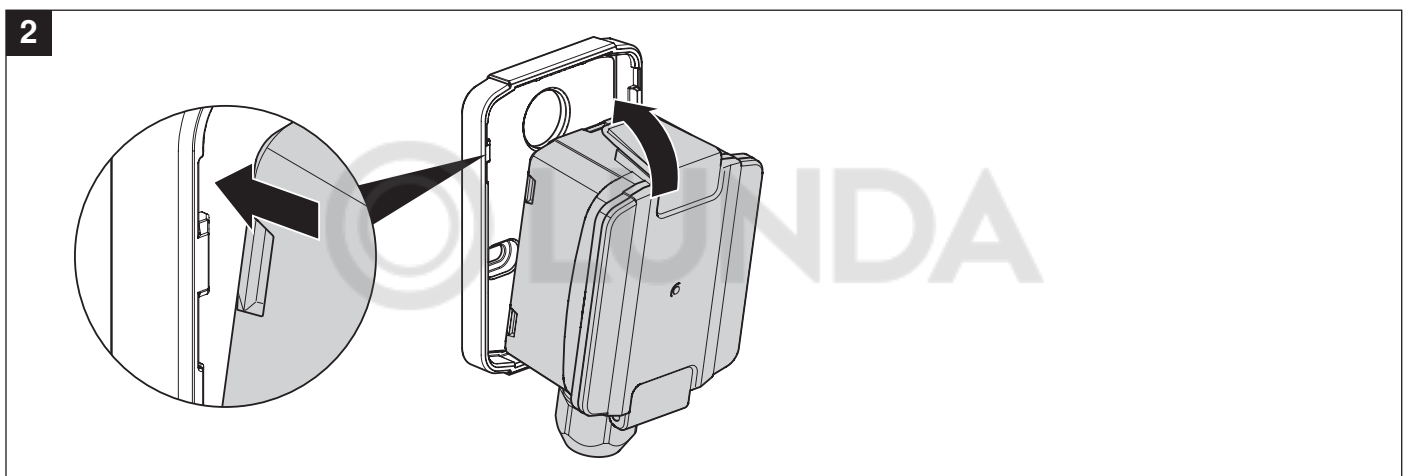
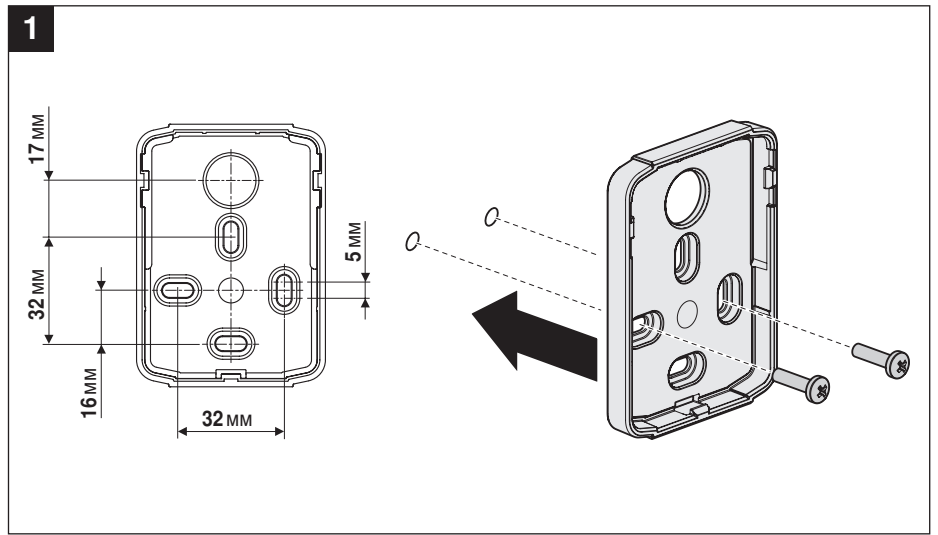
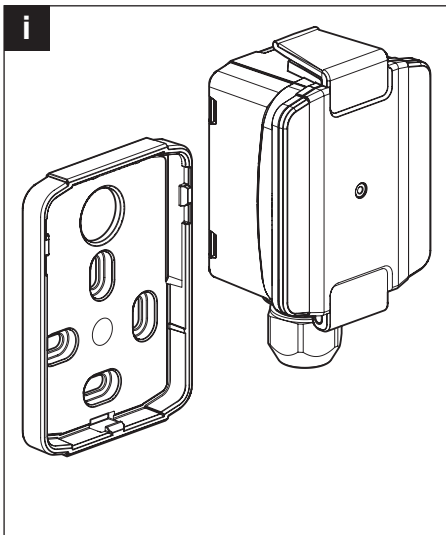
**Комплект поставки** Монтажная площадка  
Дюбели  
Винты

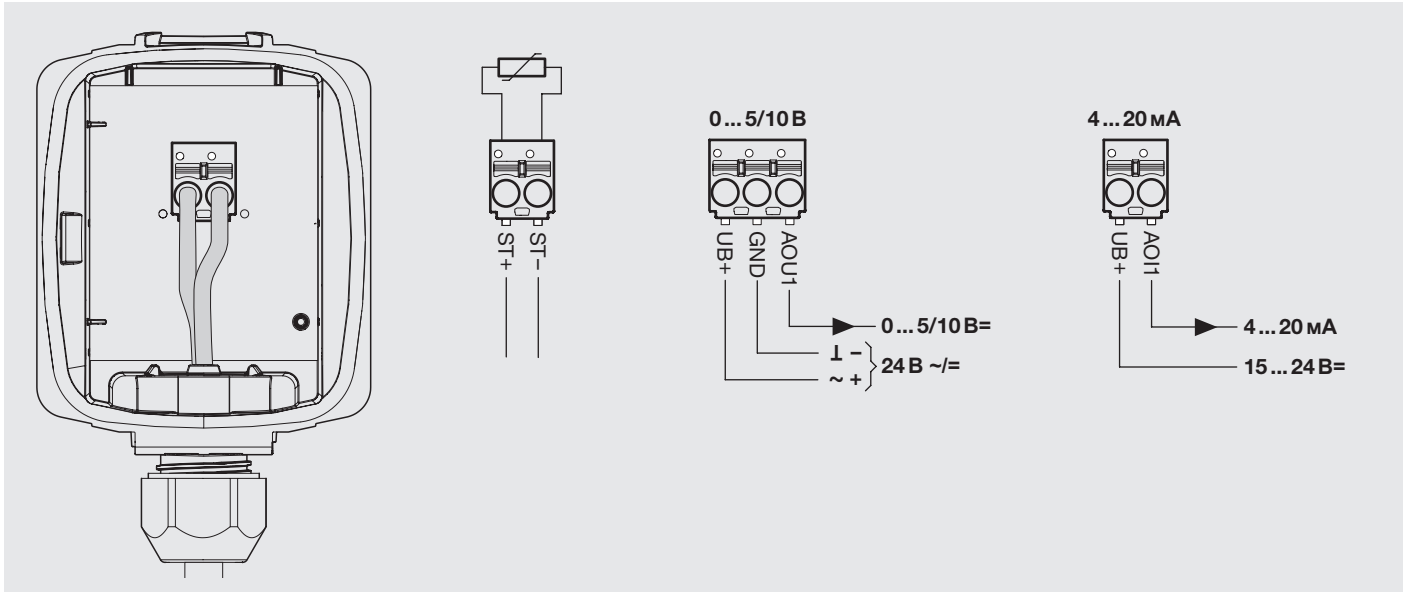
## Схема подключения



## Размеры







© LUNDA