

1. Сведения об изделии
2. Назначение изделия
3. Описание и работа
4. Указания по монтажу и наладке
5. Использование по назначению
6. Техническое обслуживание
7. Текущий ремонт
8. Транспортирование и хранение
9. Утилизация
10. Комплектность
11. Список комплектующих и запасных частей



Дата редакции: 24.03.2023

1. Сведения об изделии

1.1. Наименование и тип

Клапан балансировочный ручной тип MNT, модификация MNT-R.

1.2. Изготовитель

АО "Ридан", 603014, Россия, Нижегородская обл., г. Нижний Новгород, ул. Коминтерна, дом 16, адрес места осуществления деятельности: Китай, Binggang Industrial Zone, Shamen Town, Yuhuan City, Taizhou City, Zhejiang Province

1.3. Продавец

ООО "Ридан", 143581, Российская Федерация, Московская область, город Истра, деревня Лешково, д. 217, тел. +7 (495) 792-57-57.

1.4. Дата изготовления

На корпусе клапана указана дата изготовления в виде WWYY, где WW – неделя изготовления, YY – две последние цифры года изготовления.

2. Назначение изделия



Рис. 1 Общий вид клапана типа MNT, модификация MNT-R

Клапаны балансировочные типа MNT, модификация MNT-R (далее – клапан MNT-R) предназначены для использования в системах отопления и охлаждения зданий. Их следует устанавливать, как правило, в системах с постоянными гидравлическими характеристиками.

Клапаны MNT-R сочетают в себе функции клапанов переменного гидравлического сопротивления, перенастраиваемых вручную, и запорных клапанов. Клапаны MNT-R ограничивают максимальный расход тепло- или холодоносителя через стояк или установку. Клапаны MNT-R снабжены измерительными ниппелями.

Клапаны MNT-R предназначены для установки на подающем и на обратном трубопроводе.

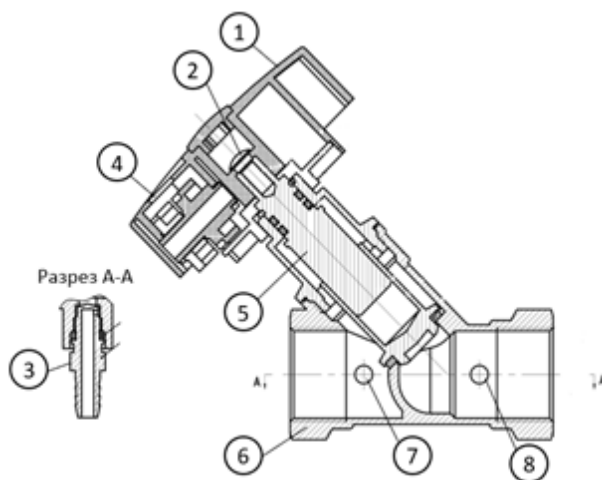
Клапаны MNT-R в отличие от других клапанов имеют компактные габаритные размеры, что позволяет осуществлять монтаж в стесненных условиях.

Клапаны MNT-R могут быть покрыты тепловой изоляцией.

Для присоединения к трубопроводам клапаны MNT-R имеют штуцеры с внутренней резьбой.

3. Описание и работа

3.1. Устройство изделия



Устройство клапана MNT-R.

1. Настроечная рукоятка
2. Винт фиксации рукоятки
3. Измерительный ниппель стандартного типа
4. Окно индикации значения настройки
5. Шток клапана
6. Корпус клапана
7. Измерительный ниппель после седла (синий)
8. Измерительный ниппель до седла (красный)

Клапан MNT-R имеет двойной шпиндель, который обеспечивает ограничение максимального расхода и полное закрытие клапана.

Поворотом рукоятки можно изменять положение штока клапана MNT-R, устанавливая необходимую пропускную способность, что позволяет ограничивать максимальный расход тепло- или холодоносителя на стояк/ветку или установку.

3.2. Маркировка и упаковка

На корпус клапана нанесена следующая информация: товарный знак изготовителя, наименование изделия, материал корпуса, номинальный диаметр (DN), номинальное давление (PN), стрелка направления потока, дата производства.

Клапан упакован в индивидуальную коробку с этикеткой.

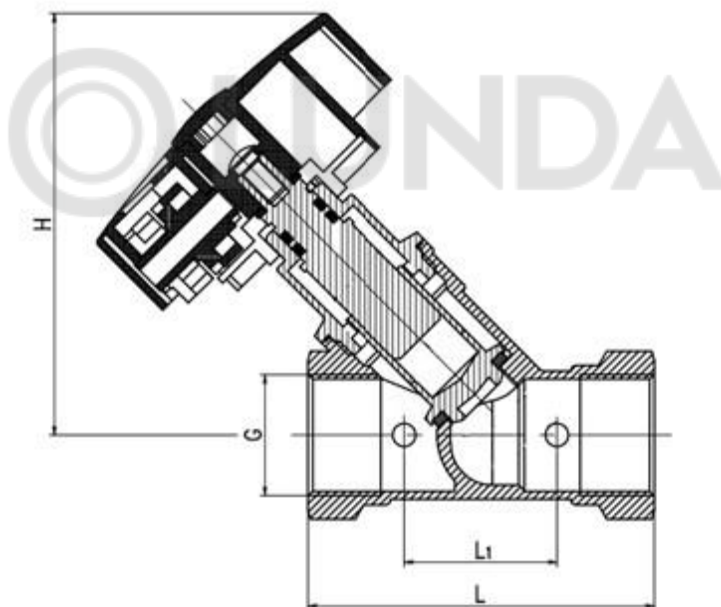
На этикетку коробки нанесена следующая информация: товарный знак изготовителя, номинальный диаметр (DN), номинальное давление (PN), максимальная рабочая температура (T_{max}), дата изготовления, кодовый номер изделия, двумерный матричный штрихкод (DataMatrix).

3.3. Технические характеристики

| | |
|--|--|
| Номинальный диаметр (DN), мм | 15 |
| Номинальное давление (PN), бар | 16 |
| Максимально допустимый перепад давлений, бар | 1,5 |
| Рабочая среда | Вода и водные растворы гликолей до 50% для систем отопления и охлаждения, вода питьевого качества для систем ГВС |
| Температура рабочей среды, °C | 120 |

| | |
|--|--|
| Климатическое исполнение | Категория 3 по ГОСТ 15150-69 |
| Тип присоединения к трубопроводу | Внутренняя резьба ISO 7/1 |
| Резьба штуцеров для присоединения к трубопроводу, дюймы | Rp ½ |
| Пропускная способность Kvs, м³/ч | 5,13 |
| Корпус | Латунь |
| Уплотнение | EPDM, PTFE |
| Золотник клапана | Латунь |
| Герметичность затвора (объем протечки / класс герметичности) | Нет видимой протечки в соответствии с ISO 5208 |

Габаритные и присоединительные размеры



| Модификация | DN | L | L1 | H | Размер внутренней резьбы, дюймы |
|-------------|----|-----|----|-----|---------------------------------|
| | мм | | | | |
| MNT-R | 15 | 70 | 33 | 87 | Rp 1/2 |
| | 20 | 75 | 33 | 88 | Rp 3/4 |
| | 25 | 82 | 43 | 94 | Rp 1 |
| | 32 | 93 | 39 | 97 | Rp 1 1/4 |
| | 40 | 100 | 46 | 106 | Rp 1 1/2 |
| | 50 | 103 | 46 | 114 | Rp 2 |

4. Указания по монтажу и наладке

4.1. Общие указания

Монтаж, наладку и техническое обслуживание клапана должен выполнять только квалифицированный персонал, имеющий допуск к работам такого рода.

4.2. Правила выбора

Выбор клапана осуществляется в соответствии с требуемыми параметрами давления, температуры и характеристик регулирования.

4.3. Меры безопасности

Для предупреждения травматизма персонала и повреждения оборудования необходимо соблюдать требования инструкции производителя на установленное оборудование, а также инструкции по эксплуатации системы.

4.4. Подготовка к монтажу

Распаковать клапан из коробки проверить комплектность оборудования на соответствие информации указанной в паспорте, осмотреть на наличие повреждений, проверить вращение рукоятки. Рукоятка должна вращаться от одного крайнего положения к другому.

4.5. Монтаж и демонтаж

Рекомендуется предусматривать сетчатый фильтр на подающем трубопроводе перед клапанами MNT-R с размером ячейки сетки не более 0,5 мм.

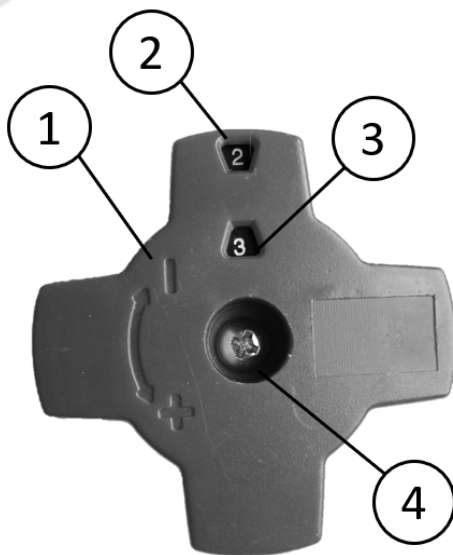
4.6. Наладка и испытания

Дополнительных действий производить не требуется

4.7. Пуск (опробование)

Дополнительных действий производить не требуется

4.8. Настройка



Настройка производится с помощью рукоятки без использования дополнительных инструментов. Вращая рукоятку по часовой значению пропускной способности уменьшается, против часовой увеличивается. На рукоятке 1 указаны стрелки и значения «+» «-», для более удобного понимания направления вращения. При вращении рукоятки в окне 2 отображаются целые значения настройки, в окне 3 десятые. Значение 0 означает полное закрытие клапана. С помощью винта 4 можно ослабить крепление с помощью крестовой отвертки, для демонтажа рукоятки.

4.9. Комплексная проверка

Не требуется

4.10. Обкатка

Обкатка не требуется

5. Использование по назначению

5.1. Эксплуатационные ограничения

Максимальное рабочее давление.....16 бар.
Перепад давлений на клапане.....max.150 кПа.
Максимальная температура теплоносителя.....120 °С.

5.2. Подготовка изделия к использованию

Корпус клапана не должен иметь видимых повреждений, настроечная рукоятка должна свободно вращаться от одного крайнего положения до другого. При монтаже направление движения теплоносителя через клапана должно совпадать с направлением стрелки нанесенной на корпус клапана

5.3. Использование изделия

Процесс изменения настройки изделия описан в указаниях по монтажу и наладке.

В целях соблюдения правил техники безопасности перед началом работ по демонтажу или обслуживанию клапана необходимо произвести следующие действия с трубопроводной системой:

- сбросить давление;
- охладить систему;
- опорожнить трубопровод.

5.4 Действия персонала в случае инцидента или аварии

Существуют следующие критерии отказов клапанов:

- появление постороннего шума при эксплуатации клапана;
- деформация компонентов клапана, приводящие к неработоспособности.

Установлены следующие критерии предельных состояний:

- нарушение герметичности материалов или соединений деталей, работающих под давлением, включая «потения» внешних поверхностей;
- разрушение компонентов клапана.

При возникновении инцидента или аварии следует:

- незамедлительно остановить работу системы, в которой установлен клапан;
- обратиться в сервисную службу;
- действовать по указаниям сервисной службы, если таковые поступили;
- не допускать нахождения людей в зоне аварии.

5.5 Назначенные показатели

Срок службы – 10 лет.

Назначенный срок хранения – 5 лет.

5.6. Возможные ошибочные действия персонала, которые приводят к инциденту или аварии

Для обеспечения безопасности работы запрещается:

- использовать клапаны для работы в условиях, превышающих указанные в паспорте;
- использовать гаечные ключи, большие по размеру, чем размеры крепежных деталей;
- производить работы по демонтажу, техническому обслуживанию и ремонту при наличии давления рабочей среды в клапане;
- эксплуатировать клапан без изучения его эксплуатационной документации.

6. Техническое обслуживание

Не требуется

7. Текущий ремонт

За подробной информацией о ремонте обращайтесь в сервисный отдел ООО «Ридан».

8. Транспортирование и хранение

Транспортирование и хранение клапанов MNT-R осуществляется в соответствии с требованиями ГОСТ 15150-69 п.10 климатическое исполнение УХЛ 4, в соответствии с ГОСТ Р 51908-2002 условия транспортирования С.

9. Утилизация

Утилизация изделия производится в соответствии с установленным на предприятии порядком (переплавка, захоронение, перепродажа), составленным в соответствии с Законами РФ № 96-ФЗ «Об

охране атмосферного воздуха”, № 89-ФЗ “Об отходах производства и потребления”, № 52-ФЗ “О санитарно-эпидемиологическом благополучии населения”, а также другими российскими и региональными нормами, актами, правилами, распоряжениями и пр., принятыми во исполнение указанных законов.

10. Комплектность

В комплект поставки входит:

- клапан MNT-R;
- паспорт (предоставляется по запросу в электронной форме);
- руководство по эксплуатации (предоставляется по запросу в электронном виде).

11. Список комплектующих и запасных частей

Нет.

