

DIVVO

ПАСПОРТ

Мебель для ванной комнаты

Гарантия

2

года

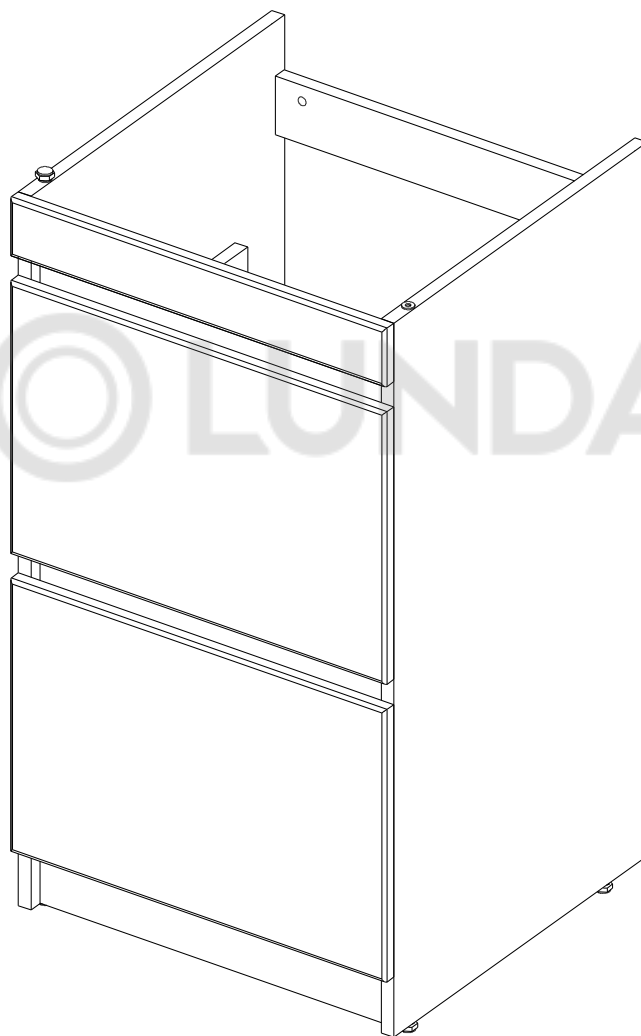
Уважаемый покупатель!

Благодарим Вас за выбор продукции торговой марки DIWO.

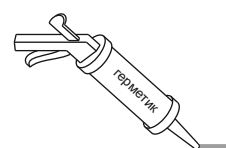
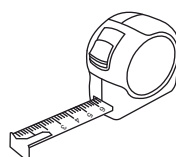
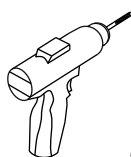
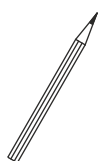
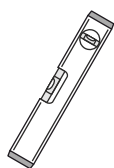
Пожалуйста, внимательно изучите данные инструкции перед началом установки и эксплуатации изделия.

Тольятти 40, 50, 60

Тумба под раковину



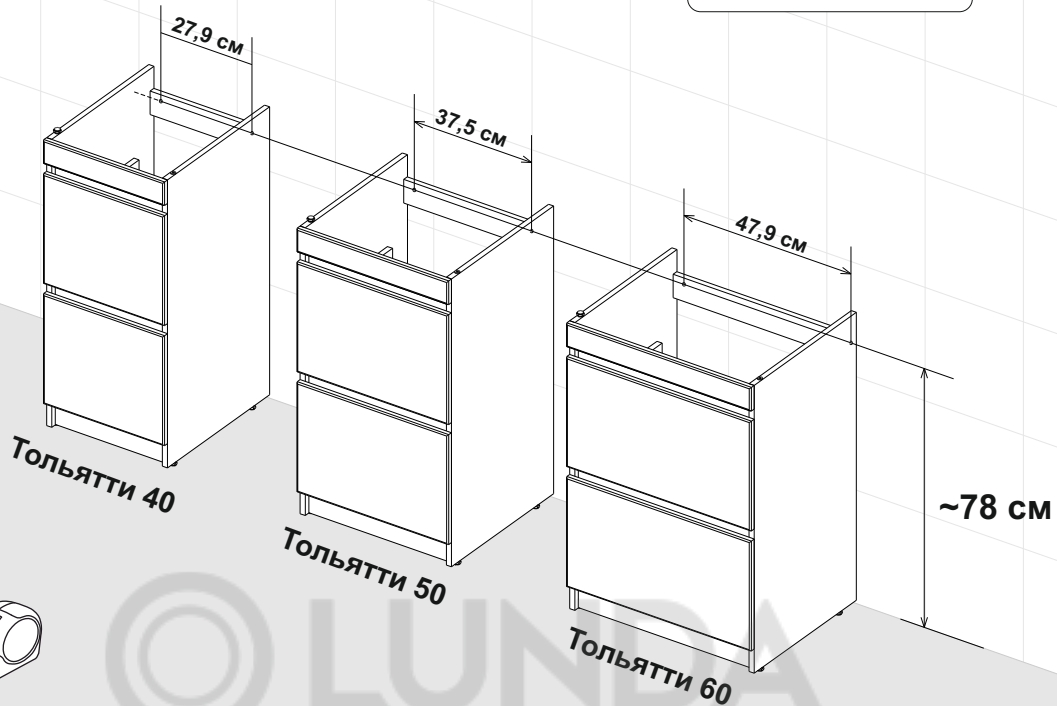
Требуемые инструменты



DIWO

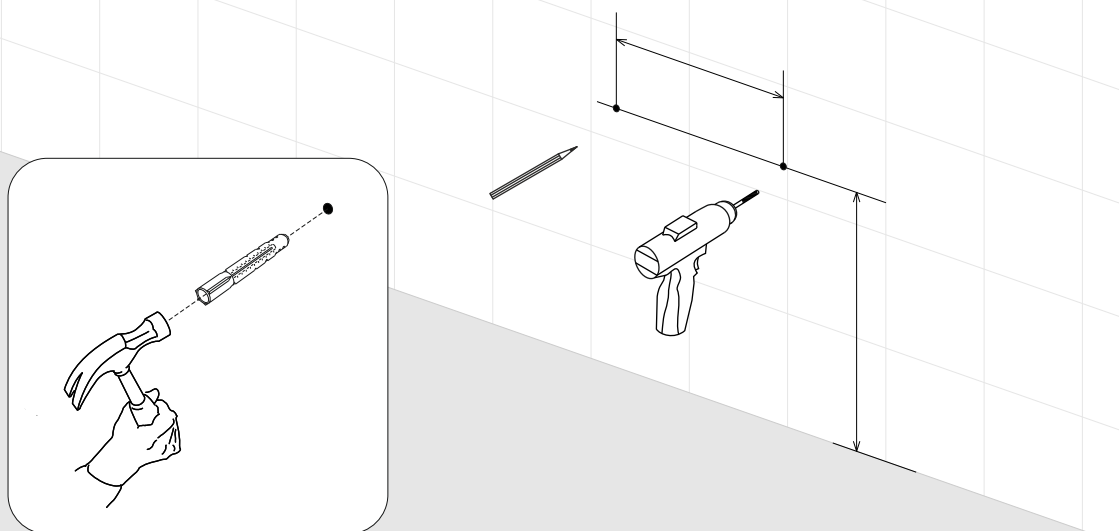
1

Схема крепления тумбы к стене



2

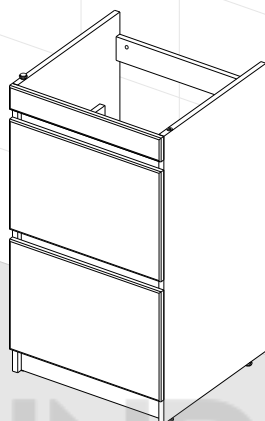
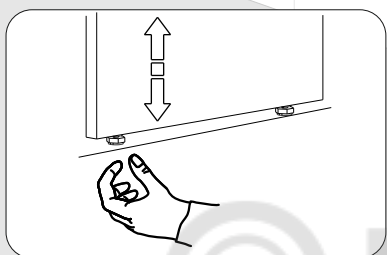
Выполните разметку и установите дюбель в стену



DINNO

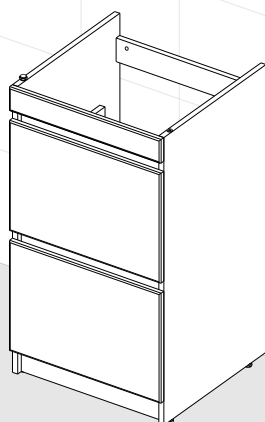
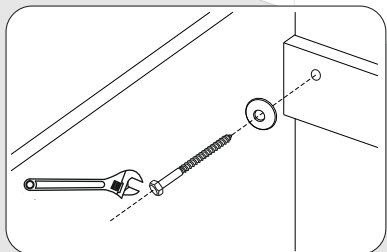
3

Отрегулируйте ножки
тумбы по высоте



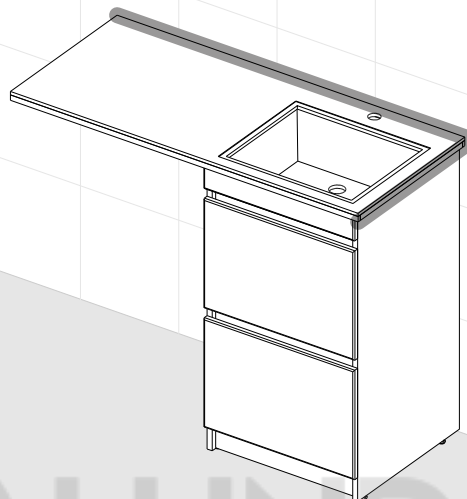
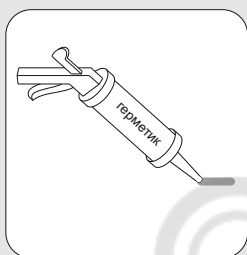
4

Закрепите тумбу
шурупами



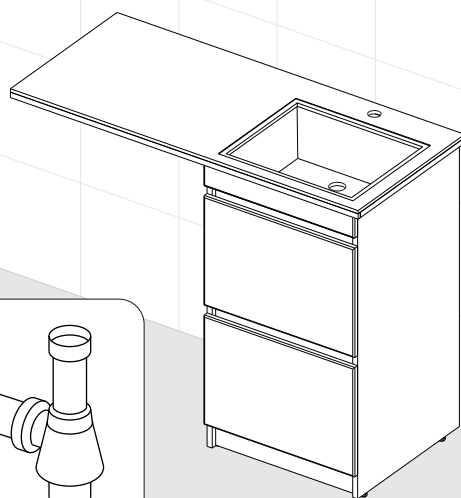
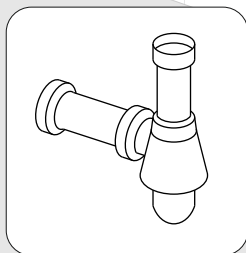
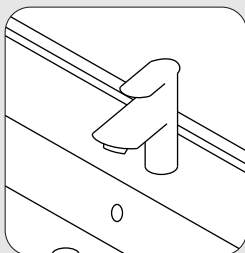
5

Нанесите сантехнический герметик, установите и закрепите раковину



6

Установите смеситель и сифон для раковины



ПРАВИЛА ЭКСПЛУАТАЦИИ И УХОДА ЗА МЕБЕЛЬЮ



Правила эксплуатации и ухода за мебелью.

Мебель должна храниться и эксплуатироваться в закрытых отапливаемых помещениях при температуре не ниже +2 °С и относительной влажности от 45 до 70% вдали от прямых солнечных лучей.

Температура нагрева элементов мебели не должна превышать 40°С. При размещении мебели вблизи от нагревательных и отопительных приборов требуется установить теплоизоляцию для предотвращения отслоения декоративных покрытий, деформации, появления пятен и пр.

Не допускается перегруз ящиков. При ослаблении крепления соединений необходимо периодически подтягивать винты.

Поверхность изделий следует предохранять от воздействия агрессивных химических веществ: кислот, щелочей, растворителей, а также механических повреждений.

Для ухода за мебелью разрешается использовать только специальные средства для чистки.

Гарантийные обязательства

Предприятие-изготовитель гарантирует соответствие изделия требованиям ТР ТС 025/2012 при соблюдении потребителем условий эксплуатации и хранения.

Гарантийный ремонт включает в себя замену неисправных деталей.

На период проведения гарантийного обслуживания замена товара не осуществляется.

Гарантия не распространяется на мебель, имеющую механические повреждения (царапины, сколы и др.), возникшие в процессе неправильного монтажа и установки, а также эксплуатации (разбухание, температурные воздействия и др.), ненадлежащего ухода за мебелью.

Гарантийный срок – 2 года со дня продажи изделия.

Срок службы – 5 лет.

Изготовлено по заказу: ООО «Сантехника-Онлайн», 117638, Россия, г. Москва, ул. Одесская, д. 2, пом. II, ком. 14, эт. 10.

E-mail: service@diwo.ru

Телефон: 8 (800) 600-93-85

Сайт: diwo.ru

ГАРАНТИЙНЫЙ ТАЛОН

Гарантийные обстоятельства распространяются на изделие с момента продажи и действуют в течение двух лет при условии правильного оформления гарантийного талона, правильной установки и эксплуатации.

Модель/цвет:

Продавец:

Дата приобретения:

Магазин:

МП

Без предъявления данного талона, при его неправильном заполнении или отсутствии печати торговой организации претензии к качеству не принимаются и гарантийный ремонт не производится.

