

DIVVO

ПАСПОРТ

Мебель для ванной комнаты

Гарантия

2

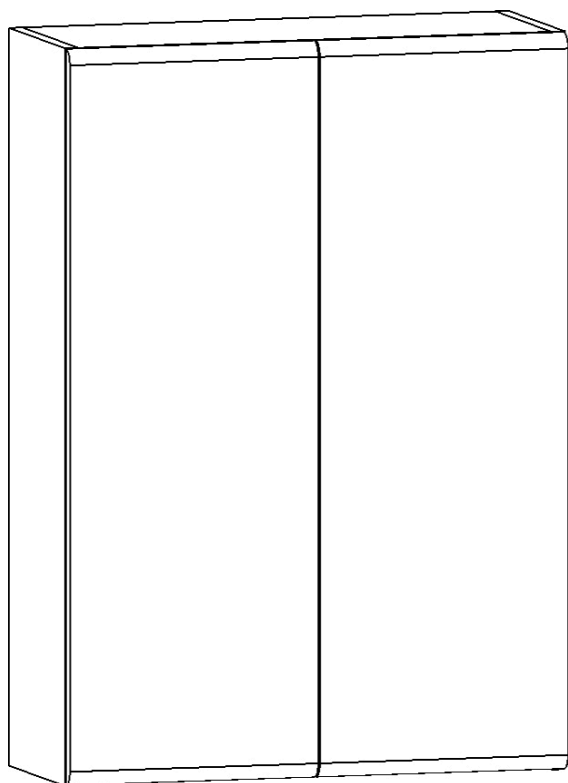
года

Уважаемый покупатель!

Благодарим Вас за выбор продукции торговой марки DIWO.

Пожалуйста, внимательно изучите данные инструкции перед началом установки и эксплуатации изделия.

Шкаф навесной DIWO Суздаль 50, 60 см



Требуемые инструменты



Инструкция по сборке

Поз.	Наименование	Кол-во
1	Створка	1
2	Створка	1
3	Бок правый	1
4	Бок левый	1
5	Вязка	2
6	Полка	2
7	Задняя стенка (ХДФ)	2
8	Профиль соединител	1

Фурнитура



Дюбель-гвоздь

x2

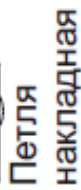


Заглушка для эксцентрика

x8



x2

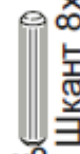


Петля накладная

x2



Петля накладная (с доводом)

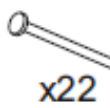


Шкант 8x30



Шуруп 4x16

x28



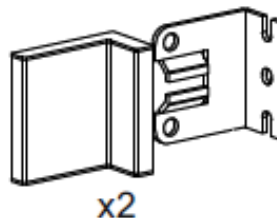
Гвоздь

x22



Полкодержатель

x8



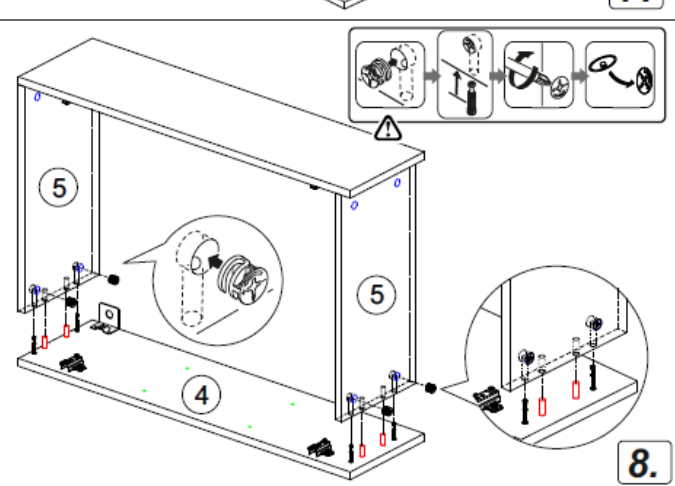
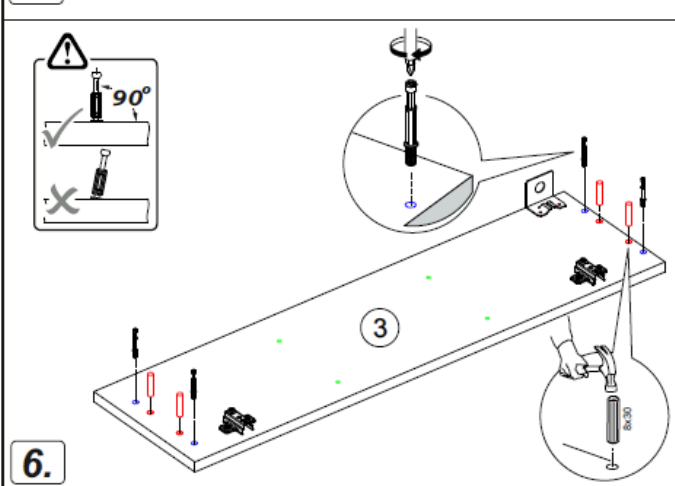
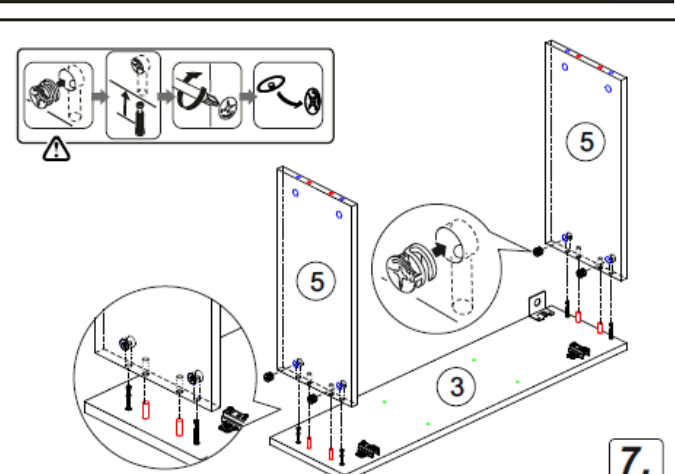
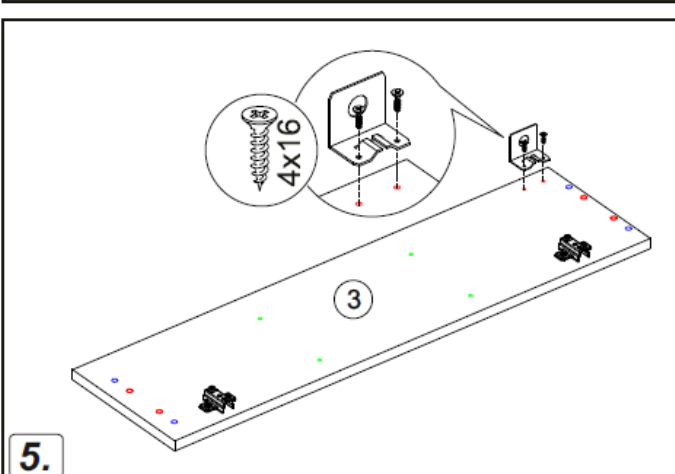
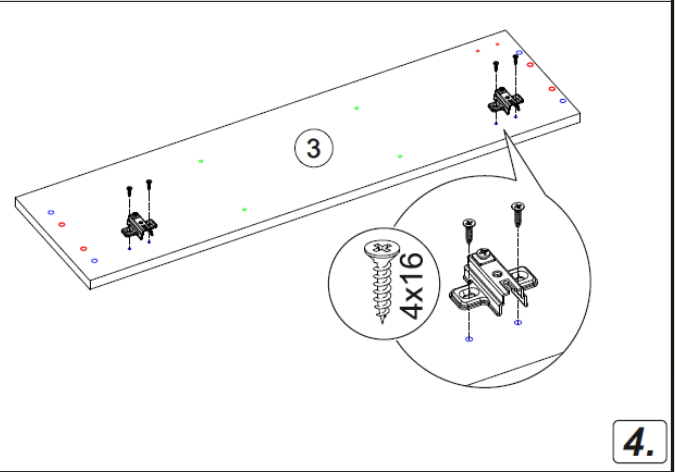
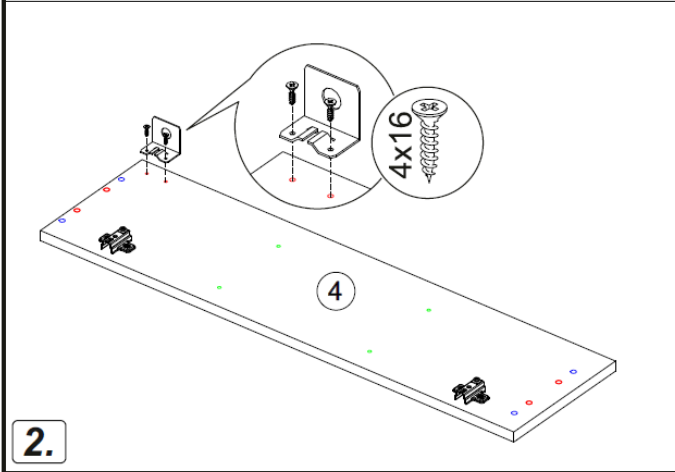
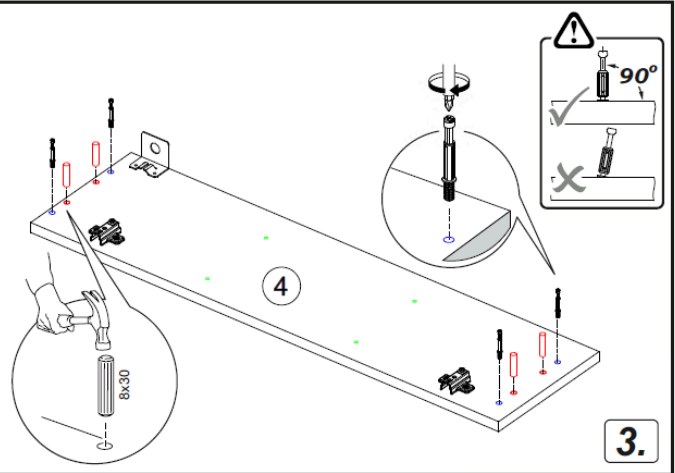
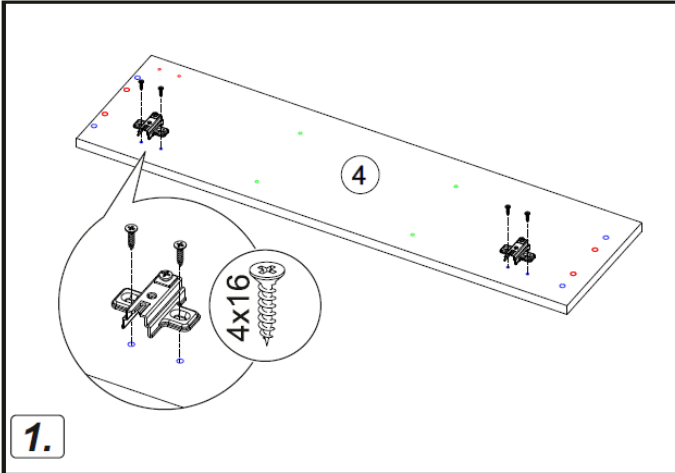
Навес

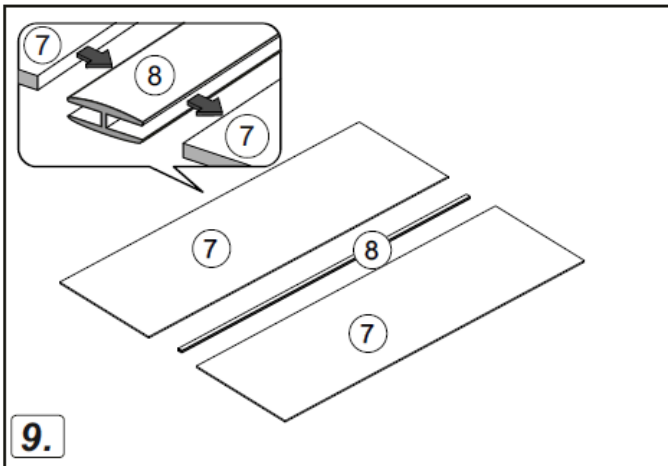
x2



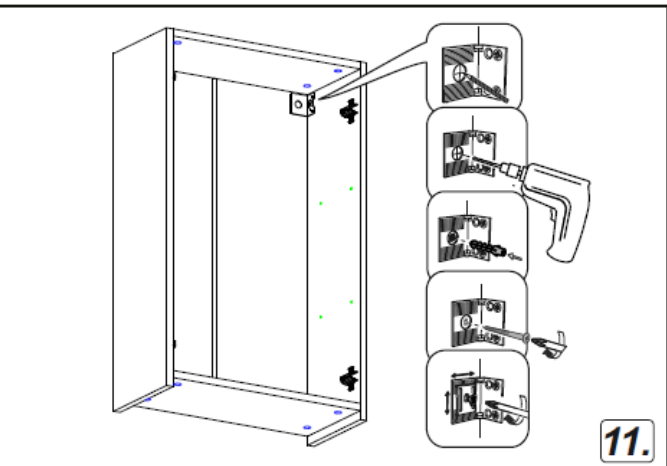
Стяжка эксцентриковая

x8

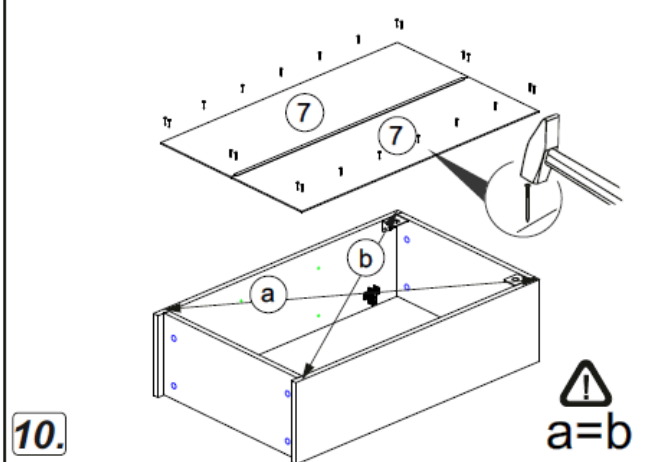




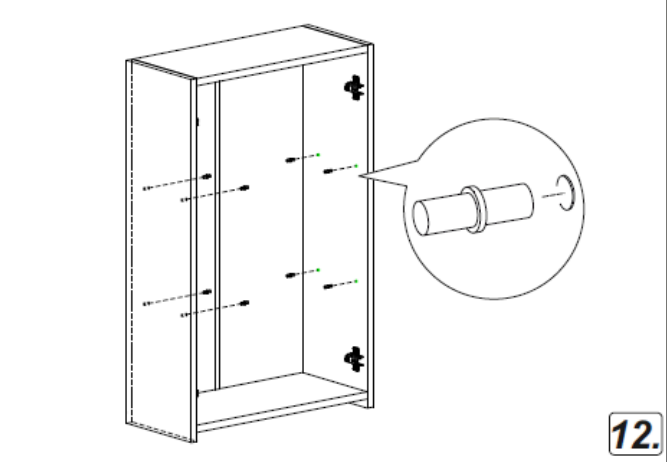
9.



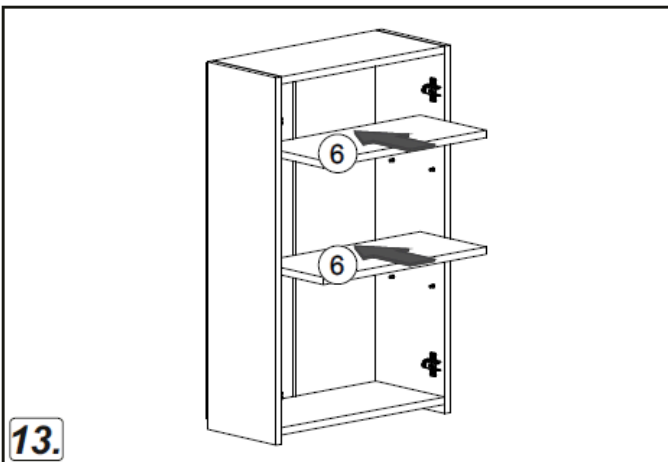
11.



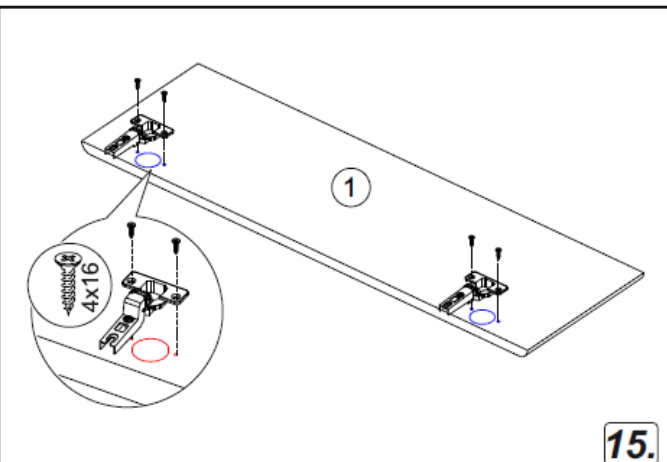
10.



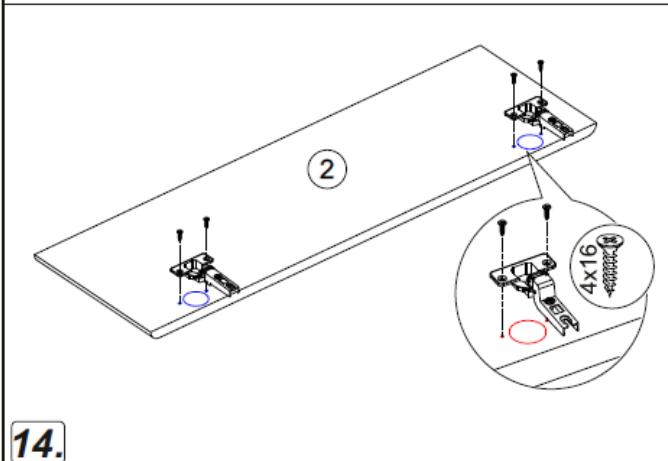
12.



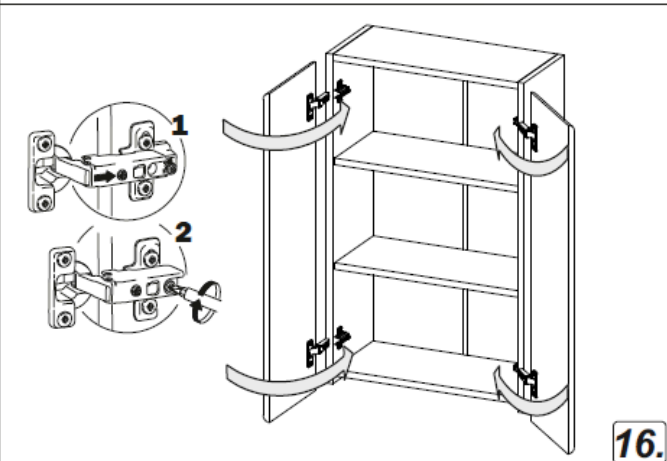
13.



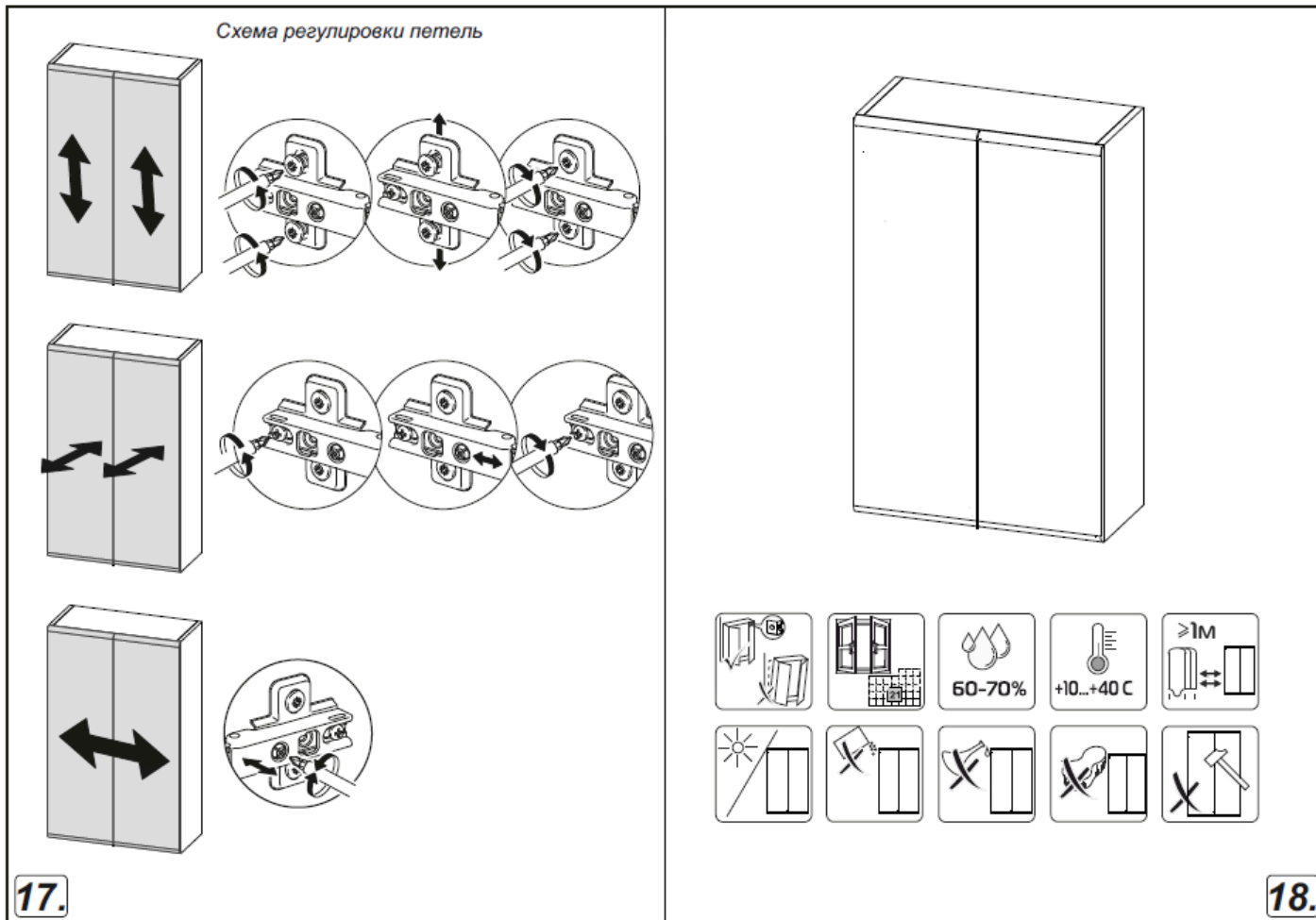
15.



14.

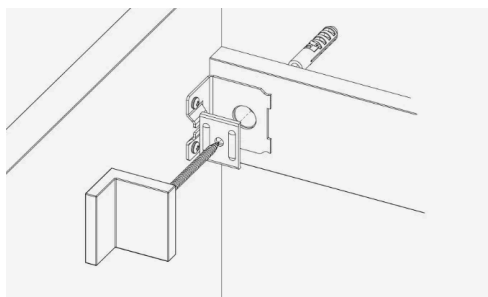


16.



ИНСТРУКЦИЯ ПО УСТАНОВКЕ ПОДВЕСНОГО ШКАФА

1. Определите место для навесного шкафа, на стене следует очертить общие габариты шкафа.
2. Установите металлический уголок на шкаф при помощи саморезов
3. Выполните разметку на стене для отверстия, через которое шкаф будет закреплен к стене, а затем просверлите отверстия под крепления, установите дюбели.
4. Через фиксирующую пластину закрепите саморезом к стене, затем выровняйте горизонт с помощью уровня и зафиксируйте шкаф.
5. На металлический уголок установите декоративную заглушку.



ПРАВИЛА ЭКСПЛУАТАЦИИ И УХОДА ЗА МЕБЕЛЬЮ



Правила эксплуатации и ухода за мебелью.

Мебель должна храниться и эксплуатироваться в закрытых отапливаемых помещениях при температуре не ниже +2 °С и относительной влажности от 45 до 70% вдали от прямых солнечных лучей.

Температура нагрева элементов мебели не должна превышать 40°С. При размещении мебели вблизи от нагревательных и отопительных приборов требуется установить теплоизоляцию для предотвращения отслоения декоративных покрытий, деформации, появления пятен и пр.

Не допускается перегруз ящиков. При ослаблении крепления соединений необходимо периодически подтягивать винты.

Поверхность изделий следует предохранять от воздействия агрессивных химических веществ: кислот, щелочей, растворителей, а также механических повреждений.

Для ухода за мебелью разрешается использовать только специальные средства для чистки.

Гарантийные обязательства

Предприятие-изготовитель гарантирует соответствие изделия требованиям ТР ТС 025/2012 при соблюдении потребителем условий эксплуатации и хранения.

Гарантийный ремонт включает в себя замену неисправных деталей.

На период проведения гарантийного обслуживания замена товара не осуществляется.

Гарантия не распространяется на мебель, имеющую механические повреждения (царапины, сколы и др.), возникшие в процессе неправильного монтажа и установки, а также эксплуатации (разбухание, температурные воздействия и др.), ненадлежащего ухода за мебелью.

Гарантийный срок – 2 года со дня продажи изделия.

Срок службы – 5 лет.

Изготовлено по заказу: ООО «Сантехника-Онлайн», 117638, Россия, г. Москва, ул. Одесская, д. 2, пом. II, ком. 14, эт. 10.

E-mail: service@diwo.ru

Телефон: 8 (800) 600-93-85

Сайт: diwo.ru

ГАРАНТИЙНЫЙ ТАЛОН

Гарантийные обстоятельства распространяются на изделие с момента продажи и действуют в течение двух лет при условии правильного оформления гарантийного талона, правильной установки и эксплуатации.

Модель/цвет:

Продавец:

Дата приобретения:

Магазин:

МП

Без предъявления данного талона, при его неправильном заполнении или отсутствии печати торговой организации претензии к качеству не принимаются и гарантийный ремонт не производится.

