

! ГАРАНТИЯ НЕДЕЙСТВИТЕЛЬНА В СЛУЧАЯХ:

возникновения дефектов, вызванных повреждениями при транспортировке смесителя после момента передачи покупателю;

несоблюдения требований к монтажу, обслуживанию и уходу, а также при техническом обслуживании или ремонте лицами или организациями, не являющимися сервисными организациями;

повреждений, возникших в процессе естественной эксплуатации смесителя (царапины, сколы и т. п.);

воздействия химических, абразивных, а также иных веществ, не предусмотренных для ухода за данным изделием;

возникновения недостатков, возникших вследствие образования известкового налета либо использования загрязненной воды;

попадания внутрь инородных предметов и механических примесей размером выше установленных норм;

возникновения дефектов по причинам, не зависящим от производителя (вследствие перепадов давления воды в водопроводных сетях, в результате стихийных бедствий, пожаров и т. п.).

ГАРАНТИЙНЫЙ ТАЛОН

Модель/цвет:

Продавец:

Дата приобретения:

Магазин:

! Гарантийный срок на смесители составляет 2 года с момента продажи. Дата продажи подтверждается полностью заполненным гарантийным талоном, подписанным покупателем и заверенным печатью торговой организации, в которой приобретен смеситель, и товарным кассовым чеком.

Внешний вид и комплектность товара должны быть проверены покупателем в месте покупки при получении в присутствии продавца. Претензии по внешнему виду и комплектности смесителя после его приобретения покупателем не принимаются.

СРОКИ ГАРАНТИИ

2 года: корпус

1 год: картридж и кран-букса, покрытие, сальники, прокладки, манжеты, гибкое соединение

Изготовлено по заказу:

ООО «Сантехника-Онлайн», 117638, Россия, г. Москва, ул. Одесская, д. 2, пом. II, ком. 14, эт. 10.

Производитель:

ZHEJIANG KANGXUAN PLUMBING TECHNOLOGY CO.,LTD Building No. 1, Chuangrong Industrial City, Yuhuan City, Zhejiang Province, China

E-mail: service@diwo.ru

Телефон: 8 (800) 600-93-85

Сайт: diwo.ru

Разработано с соблюдением строгих стандартов качества на каждом этапе

DIWO

ПАСПОРТ

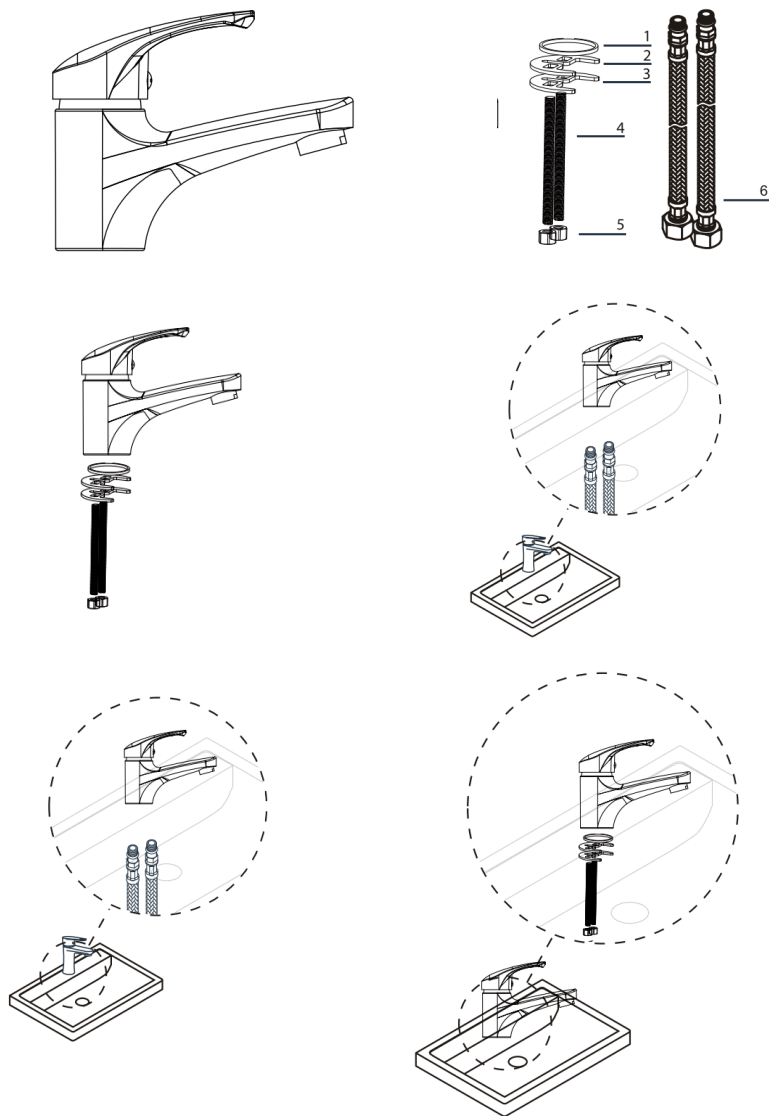
Смеситель для раковины

ГАРАНТИЯ

2
года

DIWO

СХЕМА СБОРКИ



Уважаемый покупатель!

Благодарим Вас за выбор смесителей торговой марки DIWO. Пожалуйста, внимательно изучите данные инструкции перед началом установки и эксплуатации изделия.

КОМПЛЕКТНОСТЬ

- смеситель
- комплект гибкой подводки (2 шт.)
- монтажный комплект
- паспорт изделия

ТЕХНИЧЕСКИЕ ХАРАКТЕРИСТИКИ

- Тип подключения: гибкая подводка
- Рекомендованное давление воды: 0,1 - 0,5 МПа
- Максимальная температура воды на входе: 90 °С

! РЕКОМЕНДАЦИИ ПО УХОДУ

Для очистки смесителя рекомендуется использовать только средства на мыльной основе. Не используйте для очистки абразивные порошковые средства, а также чистящие вещества с содержанием щелочи и кислоты выше 5%.

Ежедневно протирайте смеситель мягкой тканью во избежание образования известкового налета

Не допускаются механические повреждения во избежание нарушения целостности покрытия

При открытии/закрытии рукоятки смесителя, а также при регулировке температуры/напора не допускается применение силы. Керамические картриджи и кран-буксы имеют плавный ход во всех предусмотренных производителем плоскостях

! Гарантия распространяется на дефекты, признанные изготовителем производственными, при условии соблюдения покупателем инструкции по монтажу и рекомендации по уходу.

ОБЛАСТЬ ПРИМЕНЕНИЯ

Смесители для раковины предназначены для установки на мойки и умывальники в ванных комнатах, санузлах и кухнях. Изделие обеспечивает смешивание горячей и холодной воды, регулировку ее температуры и напора потока через излив. Аэратор формирует ровную, насыщенную воздухом струю, экономя воду и предотвращая разбрызгивание.

ТРАНСПОРТИРОВКА И ХРАНЕНИЕ

Изделия транспортируют любым видом транспорта с предохранением их от попадания атмосферных осадков, влаги и механических повреждений в транспортных средствах согласно правилам перевозки грузов, действующим на каждом виде транспорта, в заводской упаковке. Хранят в сухих, хорошо проветриваемых закрытых помещениях при температуре от -5 до +35 °С и относительной влажности не более 75%. Изделия должны храниться на расстоянии не менее 1 метра от отопительных приборов с предохранением от попадания прямых солнечных лучей. В помещении не должны одновременно храниться химически активные вещества, разлагающие пластмассу, лакокрасочные и полимерные покрытия (кислоты, щелочи, растворители, краски и т.п.).

! ВАЖНЫЕ ПРЕДУПРЕЖДЕНИЯ:

Прежде чем приступить к установке смесителя, тщательно промойте трубы водоснабжения таким образом, чтобы внутри не осталось стружки, опилок, окалина сварки и т. п.

Обязательна установка фильтров очистки воды от механических примесей со степенью очистки более 50 мкм.

Рекомендуется установка фильтров в местах крепления шлангов смесителя горячей и холодной воды к водопроводным трубам.