

1. НАЗНАЧЕНИЕ

Редуктор давления DRV/N применяется, если максимальное давление в питающей системе водоснабжения превышает максимальное рабочее давление питаемой системы или допустимое давление для арматуры или приборов. Чаще всего редуктор давления устанавливается в бытовых системах питьевой воды.

2. ТЕХНИЧЕСКИЕ ХАРАКТЕРИСТИКИ

2.1 Техническое описание.

Давление на входе: 25 бар (DVGW 16 бар)
 Давление на выходе: 1,5 – 6 бар (регулируется)
 Макс. рабочая температура: 70 °С (DVGW)
 Рабочие среды: вода, сжатый воздух, нейтральные жидкости, азот
 Материал корпуса: латунь CuZn40Pb2 DIN 17660

2.2 Сертификаты

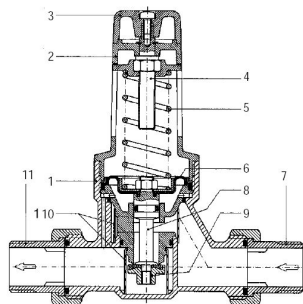
Сертификат соответствия № РОСС DE.АИ46.В00595 от 08.08.2006 г.

2.3 Основные параметры приведены в таблице 1.

Тип	Длина (мм)	Высота (мм)	Длина со сгонами (мм)
DRV 15N	84	135	113
DRV 20N	94	151	133
DRV 25N	104	170	140
DRV 32N	109	175	192
DRV 40N	134	214	200
DRV 50N	144	224	205

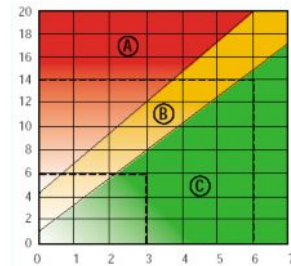
Допустимый расход воды:

DN	Макс.расход, л/м	Допустимый расход по DIN, л/м	Значение Kv, л/м
DRV 15/N	36	31,6	28
DRV 20/N	58	56,6	42
DRV 25/N	98	88,2	100
DRV 32/N	150	144	165
DRV 40/N	270	226	230
DRV 50/N	370	352	300



1. Корпус.
2. Крышка.
3. Установочная рукоятка.
4. Винт.
5. Пружина.
6. Мембрана.
7. Входное подсоединение.
8. Штифт.
9. Тарелка.
10. Фильтры.
11. Выходное подключение.

Кавитация:



P – вход / **Q** – выход
 А – зона кавитации
 В – переходная зона
 С – рабочая зона

3. КОМПЛЕКТНОСТЬ

В комплект поставки входят: Редуктор давления серии DRV/N (1 шт.), паспорт (1 экз.)

4. УПАКОВКА И ТРАНСПОРТИРОВКА:

При хранении и транспортировке следует оберегать редуктор от условий избыточной влажности и температуры окружающей среды ниже -30° С. Необходимо аккуратно распаковывать и монтировать редуктор во избежание механических повреждений отдельных элементов. Механическое повреждение редуктора при распаковке и монтаже делает гарантию изготовителя недействительной.

5. МОНТАЖ И ЭКСПЛУАТАЦИЯ РЕДУКТОРА

5.1 Диаметр редуктора давления выбирается исходя из ожидаемого расхода воды, а не из диаметра имеющегося трубопровода (см. DIN 1988 – Часть 5 или Рабочий лист DVGW W 314).

5.2 При установке необходимо следовать общим требованиям DIN, DVGW и т.п. Предпочтительна установка редуктора на горизонтальном трубопроводе, но допускается и монтаж на вертикальном трубопроводе. Для обеспечения безотказной работы редуктора до него необходимо установить фильтр механической очистки. Обычно редуктор монтируется за счетчиком воды. За редуктором должен быть предусмотрен трубопровод того же диаметра длиной 5 x Ду. Для обеспечения возможности регулировки и обслуживания редуктора за ним устанавливается запорная арматура. Если в системе предусмотрены предохранительные клапаны, установленное давление на выходе редуктора должно быть на 20% ниже давления открытия предохранительных клапанов. Установка требуемого давления на выходе редуктора производится при нулевом водоразборе (все точки водоразбора должны быть закрыты).

Вращение установочной головки редуктора в сторону “+” (по часовой стрелке) повышает давление за редуктором, вращение в сторону “-” (против часовой стрелки) – понижает.

При нормальных условиях работы редуктор давления DRV/N не требует никакого специального обслуживания. Тем не менее, в связи с тем, что редуктор чувствителен к загрязнению, следует время от времени (в зависимости от качества воды) чистить сетку фильтра и седло редуктора. Все изнашиваемые детали (сетка, мембрана) могут быть легко заменены без демонтажа корпуса редуктора.

7. УКАЗАНИЯ ПО МЕРАМ БЕЗОПАСНОСТИ

Редуктор в части требований безопасности труда соответствует ГОСТ 12.3.001-85 и ГОСТ.12.2.063-81. Опасных и вредных производственных факторов не создаёт. Все работы по обслуживанию редуктора необходимо производить при отсутствии давления в системе.

Таблица расход/скорость протока

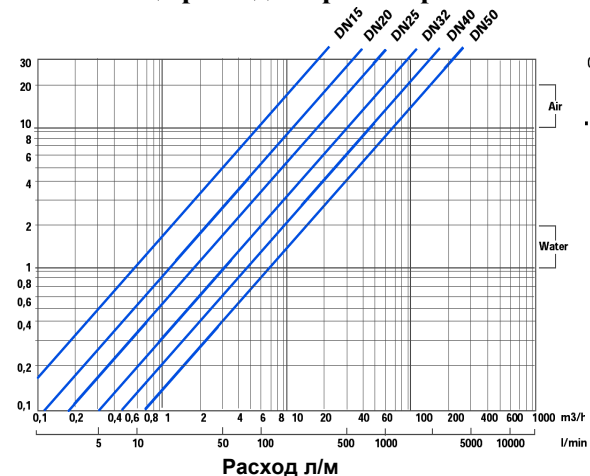
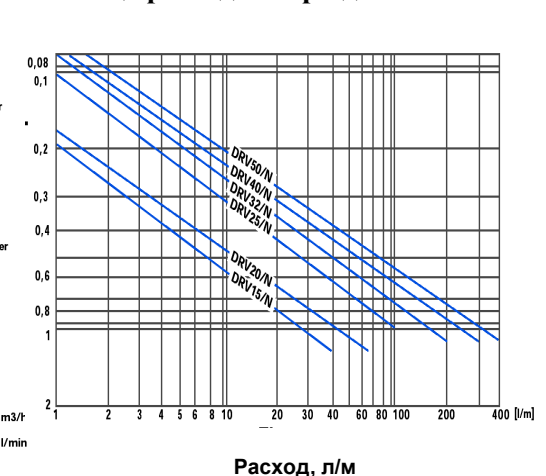


Таблица расход/потери давления



Типы и номера артикулов:

DRV 15 N	05 02 515	Редуктор давления DN 15, PN 16 / 1,5-6 бар
DRV 20 N	05 02 520	Редуктор давления DN 20, PN 16 / 1,5-6 бар
DRV 25 N	05 02 525	Редуктор давления DN 25, PN 16 / 1,5-6 бар
DRV 32 N	05 02 532	Редуктор давления DN 32, PN 16 / 1,5-6 бар
DRV 40 N	05 02 540	Редуктор давления DN 40, PN 16 / 1,5-6 бар
DRV 50 N	05 02 550	Редуктор давления DN 50, PN 16 / 1,5-6 бар
DRVM 15 N	05 02 615	Редуктор давления DN 15, PN 16 / 1,5-6 бар, с манометром
DRVM 20 N	05 02 620	Редуктор давления DN 20, PN 16 / 1,5-6 бар, с манометром
DRVM 25 N	05 02 625	Редуктор давления DN 25, PN 16 / 1,5-6 бар, с манометром
DRVM 32 N	05 02 632	Редуктор давления DN 32, PN 16 / 1,5-6 бар, с манометром
DRVM 40 N	05 02 640	Редуктор давления DN 40, PN 16 / 1,5-6 бар, с манометром
DRVM 50 N	05 02 650	Редуктор давления DN 50, PN 16 / 1,5-6 бар, с манометром

РЕДУКТОР ДАВЛЕНИЯ DRV/N

ПАСПОРТ

ГАРАНТИЙНЫЙ ТАЛОН

Редуктор давления серии DRV/N

N	АРТИКУЛ	КОЛИЧЕСТВО	ПРИМЕЧАНИЕ
1			
2			

Дата продажи _____

штамп или печать
торгующей организации

Продавец _____

Гарантийный срок - 1 год со дня ввода в эксплуатацию при условии соблюдения потребителем требований к монтажу и эксплуатации, изложенных в настоящем паспорте.

Рекламации и претензии к качеству товара принимаются сервис центрами официальных дилеров компании Watts Industries в России.

При предъявлении претензии к качеству товара покупатель предоставляет следующие документы:

- Заявление в произвольной форме, в котором указывает:
 - наименование организации или покупателя
 - фактический адрес покупателя и телефон для контакта
 - краткое описание параметров системы, где использовалось изделие
 - краткое описание дефекта
- Документ, свидетельствующий о покупке изделия (накладная)
- Настоящий гарантийный талон

Отметка о возврате или обмене товара:

Дата: «__» _____ 200__ г.



AI 46

Watts Industries Deutschland GMBH