

Ref. : VOC4241AM-B04

Rev. : Initial

Page : 1/1

ЗАДВИЖКА С ОБРЕЗИНЕННЫМ КЛИНОМ РУ16 С ЭЛЕКТРОПРИВОДОМ

VOC4241AM-B04

ISO 9001
BUREAU VERITAS
Certification



EAC

Tecofi'φ

VALVE DESIGNER - FRANCE



ПРИМЕНЕНИЕ

Общее применение : применяется в качестве запорной арматуры в системах водоснабжения, водоотведения, пожаротушения и водоочистки.

ОБЩИЕ ТЕХНИЧЕСКИЕ ХАРАКТЕРИСТИКИ

Исполнение согласно норме NF EN 1171.
Малые потери давления.
Нет застойных зон.
Управление с помощью электропривода BERNARD.

ИСПОЛНЕНИЕ

13	Электропривод	BERNARD
12	Прокладка	PTFE
11	Гайка крышки	Латунь
10	Кольцевая прокладка	ЭПДМ
9	Кольцо	Латунь
8	Кольцевая прокладка	ЭПДМ
7	Болт	Сталь А3
6	Крышка	Ковкий чугун GGG50
5	Уплотнение корпуса	ЭПДМ
4	Шток	Нерж. сталь 2Cr13
3	Гайка штока	Латунь
2	Клин	Ковкий чугун GGG50, покрытый EPDM
1	Корпус	Ковкий чугун GGG50
Поз.	Деталь	Материал

РАЗМЕРЫ

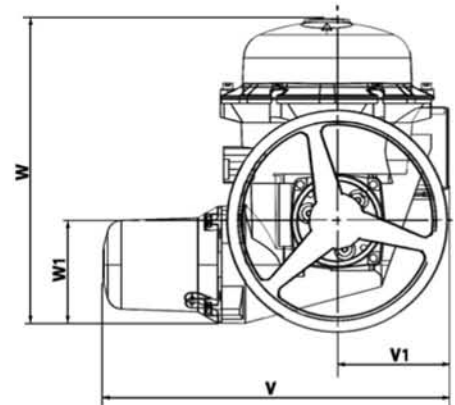
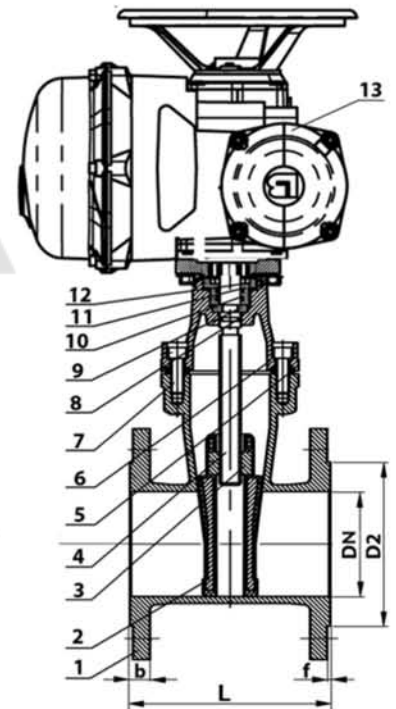
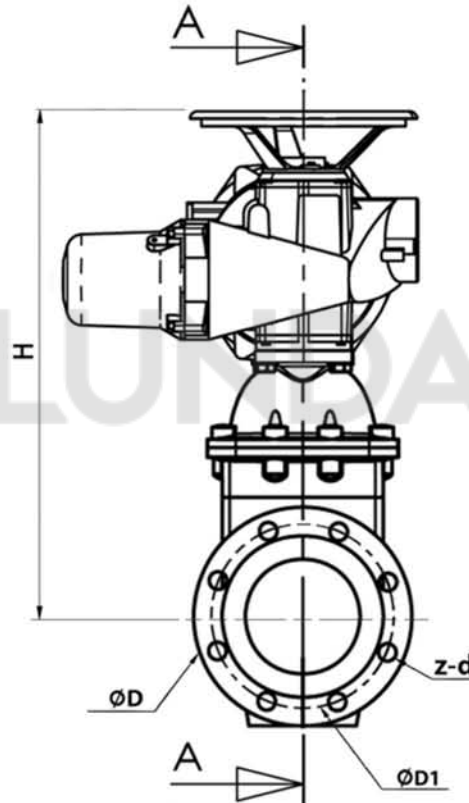
Ду										Размеры электропривода				
мм	дюйм	ØD	ØD1	ØD2	L	H	b	f	Z - Ød	Модель	V	V1	W	W1
50	2"	165	125	99	150	227	19	3	4 - Ø19	ST6	472	151	409	122
65	2"1/2	185	145	118	170	240	19	3	4 - Ø19	ST6	472	151	409	122
80	3"	200	160	132	180	265	19	3	8 - Ø19	ST14	469	151	403	138
100	4"	220	180	156	190	298	19	3	8 - Ø19	ST14	469	151	403	138
125	5"	250	210	184	200	350	19	3	8 - Ø19	ST14	469	151	403	138
150	6"	285	240	211	210	391	19	3	8 - Ø23	ST14	469	151	403	138
200	8"	340	295	266	230	496	20	3	12 - Ø23	ST30	578	145	535	225
250	10"	400	355	319	250	569	22	3	12 - Ø28	ST30	578	145	535	225
300	12"	455	410	370	270	663	25	4	12 - Ø28	ST30	578	145	535	225
350	14"	520	470	429	290	775	27	4	16 - Ø28	ST30	578	145	535	225
400	16"	580	525	480	310	851	28	4	16 - Ø31	ST14+ASM13	578	145	535	225

РАБОЧИЕ УСЛОВИЯ

Максимальное рабочее давление : 16 бар
Рабочая температура : 110°C

НОРМЫ И СТАНДАРТЫ

Строительная длина в соответствии с нормой EN558-1 серия 14 и DIN 3202 / F4.
Фланцевое соединение в соответствии с EN 1092-2 ISO Ру10/16



Фотографии и технические рисунки не являются договорными. Спецификация продукции может быть изменена без предварительного уведомления.