

ИНСТРУКЦИЯ ПО ЭКСПЛУАТАЦИИ И ПАСПОРТ

Пневмоприводы серии S16, S25.



Содержание:

1. Общие сведения об изделии.	3
2. Назначение изделия.	3
3. Основные технические данные и характеристики.	3
4. Комплектность.	4
5. Описание и принцип работы.	5
6. Монтаж и настройка изделия.	5
7. Гарантийные обязательства.	10
8. Свидетельство о продаже.	10



Настоящая документация является объединенным эксплуатационным документом и содержит сведения, необходимые для правильной и безопасной эксплуатации, а также для поддержания изделия в исправном состоянии.

1. Общие сведения об изделии.

Наименование изделия: пневмопривод

Изготовитель: *Clorius Controls A/S, Tempovej 27, DK-2750 Ballerup, Denmark*

Обозначение изделия: _____

Заводской номер: _____

Дата выпуска: _____

Отметка о приеме качества: _____ «__» _____ 200__ г.

2. Назначение изделия.

Пневмоприводы типа S16, S25 предназначены для управления регулирующими клапанами L1S, L2S, L2SR, L3S, M1F, M1FB, M2F, M2FR, M3F, G1F, G1FB, G2F, G2FR, G3F, H1F, H1FB, H2F, H2FR, H3F.

Применяются в системах тепло- и водоснабжения, вентиляции, кондиционирования, а также в технологических и прочих системах.

3. Основные технические данные и характеристики.

Характеристики:

- высокая точность регулирования;
- возможность ручного дублера;
- высокая скорость закрытия/открытия;
- возможность использование электро/пневмо или пневмо/пневмо позиционера;
- небольшие размеры и вес.

Общие данные:

Параметр	Значение
1. Исполнение	IP65
2. Пневматическое давление воздуха	макс. 6 бар
3. Регулировочная характеристика	линейная / квадратичная
4. Рабочая температура окружающего воздуха:	
- без использования позиционера	-25...+115 °C
- с использованием позиционера	-20...+70 °C

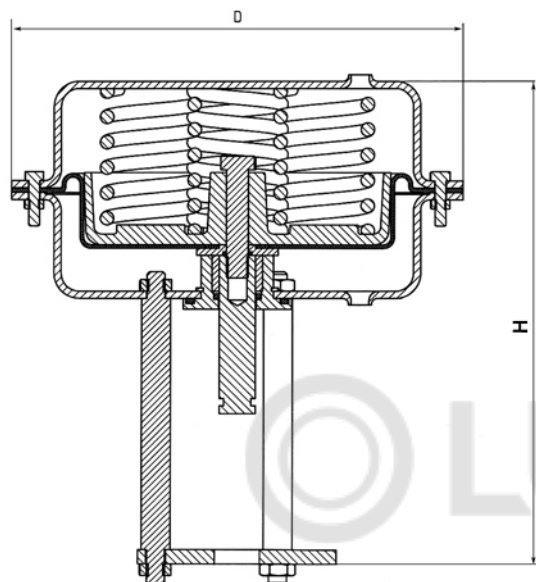
Виды пневмоприводов:

Тип	Диаметр диафрагмы, мм	Рабочая площадь диаграммы, см ²	Ход штока, мм
S16	160	80	20
S25	250	250	28

Варианты исполнения пневмоприводов:

- SC – нормально закрытый
- SO – нормально открытый
- DA – двухстороннего действия

Габаритные размеры:



Тип	Размеры, мм	
	D	H
S16	160	230
S25	250	290

Виды позиционеров:

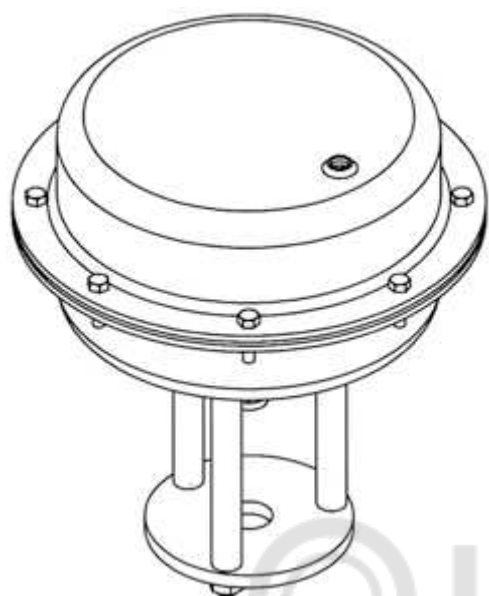


Параметр	Электро/пневмо позиционер	Пневмо/пневмо позиционер
Входной сигнал	4-20 mA	0,2-1,0 бар
Пневматическое давление воздуха	макс. 7 бар	макс. 7 бар
Классы защиты	Ex md IIB T6, Ex md IIC(H2) T6, IP66, Ex ia IIB T6, Eex md IIB T5 for ATEX	IP66

4 . Комплектность.

- Пневмопривод в сборе с позиционером / без позиционера - 1 шт.
 - Графитовая прокладка - 2 шт.
 - Инструкция по эксплуатации и паспорт - 1 экз.
- Примечание: запасные части и инструмент в комплект поставки не входят.

5. Описание и принцип работы.



Описание:

Пневмопривод обеспечивает быстрое и точное управление регулирующим клапаном. Применяется совместно с клапаном на паровых и водяных системах, а также на малоагрессивных средах.

Пневмопривод имеет неопленовую армированную диафрагму, обеспечивающую продолжительное время безотказной работы.

Корпус пневмопривода выполнен из стали, покрытой полиэфирной краской. Рабочий шток пневмопривода изготовлен из нержавеющей стали.

6. Монтаж и настройка изделия.

К монтажу и эксплуатации изделия допускаются лица, изучившие настоящую документацию и прошедшие инструктаж по соблюдению правил техники безопасности.

До начала монтажа необходимо произвести осмотр изделия. При обнаружении повреждений, дефектов, полученных в результате неправильной транспортировки или хранения, ввод изделия в эксплуатацию без согласования с продавцом не допускается.

1. Перед установкой пневмопривода измерьте ход штока и сравните с таблицей.

Тип	Высота хода штока										
	15	20	25	32	40	50	65	80	100	125	150
L1S	6	7	9	-	-	-	-	-	-	-	-
M/G/H1F, M/G/H1FB	6	6.5	7	8	9	10	13	16	-	-	-
L2S, L2SR	-	4	5	6	8	9	-	-	-	-	-
M/G/H2F, M/G/H2FR		6.5	7	8	9	10	11	13	15	18	18
L3S, L3F	-	4	4	6	6	8	10.5	11	13	18	21
M/G/H3F			7	8	9	10	11	11	13	18	20

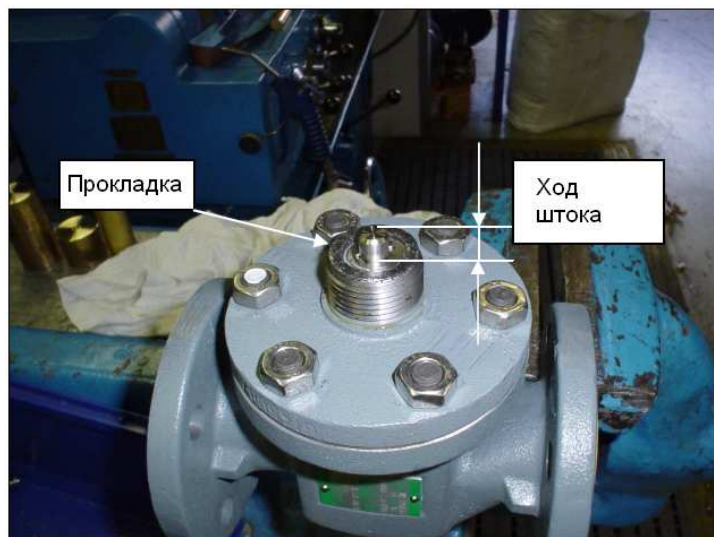


Рис.1. Клапан готовый к установке пневмопривода.

2. Пневмопривод монтируется на клапан с прокладкой при помощи установочной гайки (Рис. 2).



Рис. 2. Пневмопривод с платой связи позиционера.

3. Затяните контр-гайку. При затягивании контр-гайки шток привода должен приподняться (на 1-7мм), что обеспечивает полное закрытие клапана. Если шток привода не приподнялся:

- ослабьте хомут крепления платы;
- ослабьте гайку М9;
- вращайте настроечную гайку, пока шток привода не поднимется на 1-3 мм;
- затяните гайку М9 по направлению к настроечной гайке.



Рис.3. Пневмопривод в сборе с клапаном.

4. Затяните прижимную гайку до упора, потом ослабьте на ¼ оборота (Рис.4).



Рис. 4. Затяжка прижимной гайки.

5. Positioner крепится на стойку пневмопривода. Рычаг позиционера должен стоять в горизонтальном положении.



Рис. 5. Присоединение позиционера.

6. Присоединение воздуха: верхний штуцер (Рис.5) – подача воздуха на привод, средний штуцер – воздух от пневмосистемы (max 6 бар). Управляющий сигнал на позиционер: 4-20мА / 0,2-1 бар (на нижний штуцер или клеммную панель).

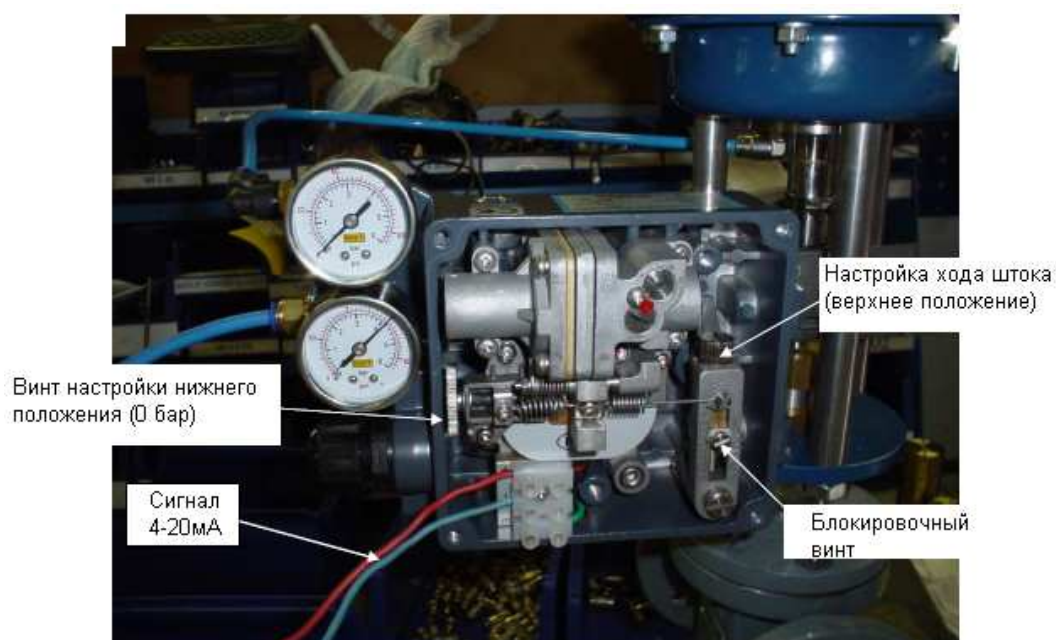


Рис. 6. Настройка позиционера.

7. Настройка нижнего положения (0 бар):

- подайте сигнал 4мА / 0,2 бар;
- вращайте винт настройки нижнего положения (Рис.6) по часовой стрелке, пока верхний манометр не покажет 0 бар.

8. Настройка хода штока (верхнего положения):

- подайте сигнал 20мА / 1 бар;
- ослабьте блокировочный винт (рис.6);
- вращайте винт настройки хода штока (рис.6), пока шток не поднимется на нужную высоту (см. таблицу);
- затяните блокировочный винт.

9. Проверьте показания манометра при 4мА / 0,2 бар (0 бар) и положение клапана при 20мА / 1мА после настройки.

10. Установите крышку позиционера на место.

Установка на системе:

1. Устанавливаем регулирующий клапан на трубопровод;
2. На регулирующий клапан монтируем пневмопривод с позиционером (без позиционера);
3. Подводим к пневмоприводу управляющий сигнал от контроллера, в случае наличия позиционера подключаем к позиционеру воздух из пневмосистемы к среднему штуцеру и управляющий сигнал от контроллера к нижнему штуцеру;
4. Настройте работу пневмопривода как описано выше.

Внимание!

1. Перед регулирующим клапаном, на который монтируется пневмопривод, требуется установка сетчатого фильтра V823 или V821.
3. Для облегчения обслуживания, рекомендуется поставить запорную арматуру до и после клапана.
4. Перед монтажом следует тщательно очистить трубопровод, на который осуществляется монтаж регулирующего клапана с пневмоприводом.
5. При температуре среды в клапане выше 150 °С но не более 250 °С (давление насыщенного пара > 4 бар) необходимо устанавливать охлаждающий элемент KS4.

7. Гарантийные обязательства.

Гарантийный срок при соблюдении потребителем правил транспортировки, хранения, монтажа и эксплуатации устанавливается **12 месяцев** с момента ввода в эксплуатацию, но не более 18 месяцев с момента продажи. Все вопросы, связанные с гарантийными обязательствами обеспечивает предприятие-продавец.



Продукция сертифицирована в системе сертификации ГОСТ Р
Сертификат соответствия № РОСС ДК.АЮ77.В01803

8. Свидетельство о продаже.

Продавец _____
(наименование и реквизиты организации продавца)

Дата продажи _____

Подпись _____ / _____ /
(Ф.И.О.)

М.П.



За дополнительной информацией обращайтесь:

ООО "БРОЕН"

Центральный офис: 109129, г. Москва, ул. 8-я Текстильщиков, д. 11, стр. 2

Телефон: (495) 228-11-50 Факс: (495) 228-11-53

E-mail: info@broen.ru

Web: www.broen.ru

Clorius Controls A/S

Tempovej 27, DK-2750 Ballerup, Denmark

Tel.: +45 77 32 31 30 Fax: +45 77 32 31 31

E-mail: mail@cloriuscontrols.com

Web: www.cloriuscontrols.com

* Компания оставляет за собой право вносить конструктивные изменения без предварительного уведомления.





САНИТАРНО-ТЕХНИЧЕСКОЕ ОБОРУДОВАНИЕ

РЕГУЛИРУЮЩАЯ АРМАТУРА

ТЕПЛО-ГАЗО-СНАБЖЕНИЕ

КРАНЫ ДЛЯ ЛАБОРАТОРИЙ

АВАРИЙНЫЕ ДУШИ