



КЛАПАН ОБРАТНЫЙ ПОДЪЕМНЫЙ С ШАРОМ ДЛЯ ЗАГРЯЗНЕННЫХ ЖИДКОСТЕЙ

тип 6516 / 6616 – для напорных (насосных) систем
тип 6526 / 6626 – с облегченным шаром
для безнапорных (гравитационных) систем

Характеристика:

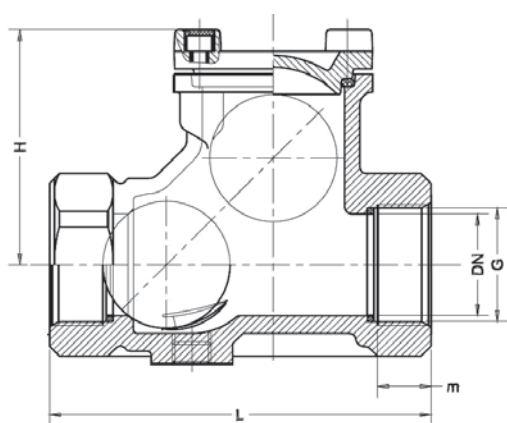
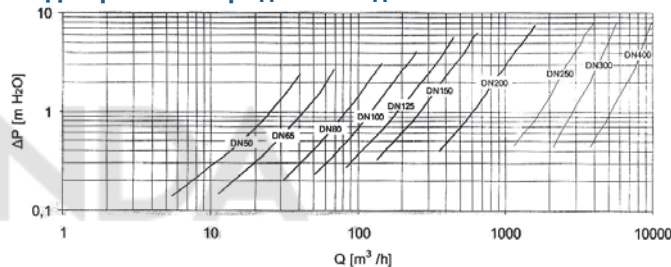
| Тип | 6516 | 6526 | 6616 | 6626 |
|-------------------|--|------|-------------------|---------|
| Диаметр, DN, мм | 50 – 600 | | 1" – 2" (25 – 50) | 2" (50) |
| Давление, PN, бар | 16 – DN 50 - 200 10; 16 – DN 250 - 350 10 – DN 400-600 | | 10 | |
| Температура, °C | -20...120 | | | |
| Среда | холодная и горячая вода, сточные воды, канализация, воздух | | | |
| Присоединение | фланец | | резьба | |



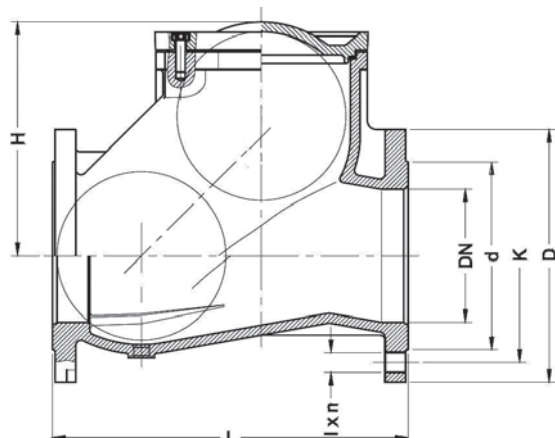
Материалы:

| Наименование | Материалы |
|------------------|---|
| Корпус | серый чугун EN-GJL-250 сфероидальный чугун EN-GJS-400-15 – под заказ |
| Крышка | |
| Шар (пустотелый) | алюминиевый сплав АК-11; чугун |
| Покрытие шара | NBR, EPDM – под заказ |

Диаграмма потерь давления для клапанов 6516

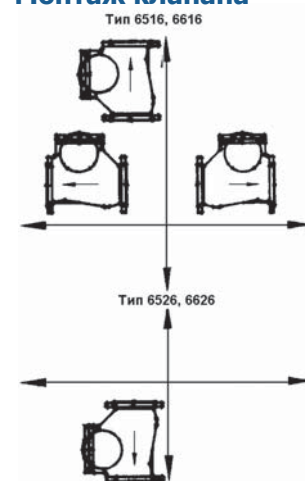


резьбовой



фланцевый

Монтаж клапана



Размеры:

| DN | | PN бар | L | H | m | D | d | K | d _{оп} | Ø шара | Масса | |
|-----|--------|-----------|------|-----|-----|-----|-----|-----|-----------------|--------|-------|-------|
| мм | " | | | | | | | | | | 6516 | 6526 |
| 25 | 1" | 10 | 120 | 75 | 18 | --- | --- | --- | --- | --- | 1,8 | --- |
| 32 | 1 1/4" | | 140 | 75 | 18 | --- | --- | --- | --- | --- | 2,3 | --- |
| 40 | 1 1/2" | | 150 | 89 | 20 | --- | --- | --- | --- | --- | 3,0 | --- |
| 50 | 2" | | 220 | 113 | 35 | --- | --- | --- | --- | --- | 4,6 | 4,3 |
| 50 | | 16 | 200 | 113 | --- | 165 | 102 | 125 | 18x4 | 54 | 8,2 | 6,9 |
| 65 | | | 240 | 126 | --- | 185 | 122 | 145 | 18x4 | 68 | 12,3 | 11,9 |
| 80 | | | 260 | 162 | --- | 200 | 138 | 160 | 18x8 | 88 | 16,8 | 15,8 |
| 100 | | | 300 | 194 | --- | 220 | 158 | 180 | 18x8 | 113 | 23,0 | 21,3 |
| 125 | | | 350 | 214 | --- | 250 | 188 | 210 | 18x8 | 143 | 37,2 | 34,5 |
| 150 | | | 400 | 260 | --- | 285 | 212 | 240 | 22x8 | 178 | 53,0 | 50,0 |
| 200 | | 10; 16 | 500 | 320 | --- | 340 | 268 | 295 | 22x12 | 238 | 98,8 | 90,3 |
| 250 | | | 600 | 365 | --- | 405 | 320 | 350 | 22x12 | 288 | 135,7 | 125,0 |
| 300 | | | 700 | 427 | --- | 460 | 378 | 400 | 22x12 | 348 | 220,0 | 198,0 |
| 350 | | | 800 | 427 | --- | 520 | 429 | 460 | 22x16 | 458 | 260,0 | 245,0 |
| 400 | | 10 | 900 | 537 | --- | 580 | 480 | 515 | 28x16 | 606 | 410,0 | 394,0 |
| 500 | | | 1100 | 650 | --- | 670 | 582 | 620 | 28x20 | --- | 560,0 | --- |
| 600 | | | 1300 | 800 | --- | 780 | 582 | 725 | 31x20 | --- | 950,0 | --- |