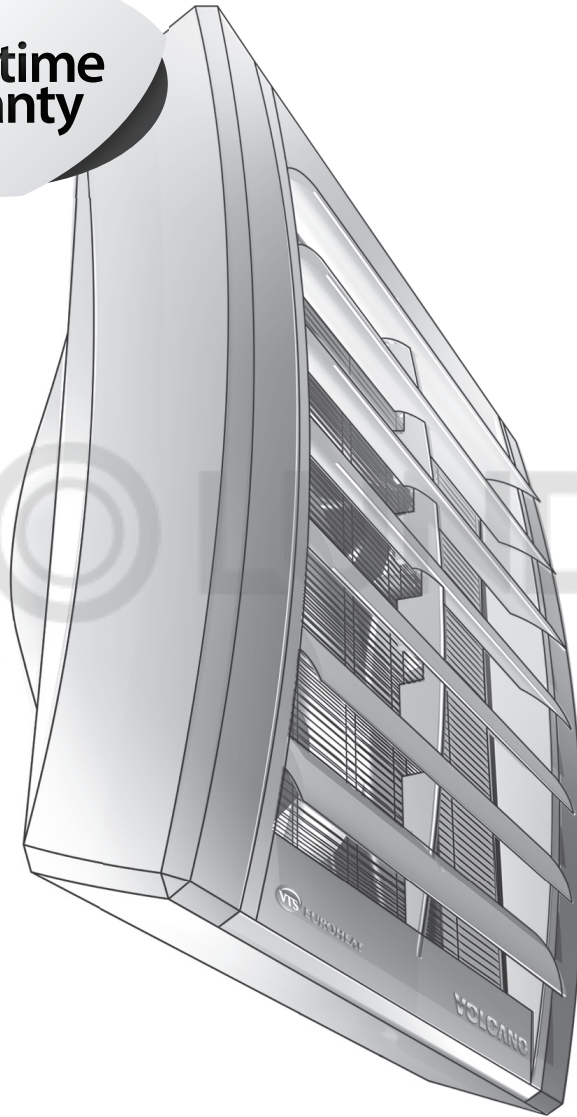


**Lifetime
Warranty**



- PL Dokumentacja techniczna
- RU Технический паспорт
- UA Технічний паспорт
- LT Techninis pasas
- EN Technical documentation
- HU Műszaki dokumentáció
- CZ Technicko provozní dokumentace

VOLCANO VR1 VOLCANO VR2

VOLCANO VR1
VOLCANO VR2



SPIS TREŚCI

PL

1. WSTĘP
 - 1.1 Środki ostrożności, wymagania, zalecenia
 - 1.2 Transport
 - 1.3 Pierwsze kroki przed przystąpieniem do instalacji
2. BUDOWA, PRZEZNACZENIE, ZASADA DZIAŁANIA
 - 2.1 Przeznaczenie
 - 2.2 Zasada działania
 - 2.3 Budowa
 - 2.4 Wymiary główne
3. DANE TECHNICZNE
4. MONTAŻ
 - 4.1 Montaż z konsolą
 - 4.2 Montaż bez konsoli
 - 4.3 Wskazówki montażowo-instalacyjne
5. AUTOMATYKA
 - 5.1 Elementy automatyki
 - 5.2 Schematy elektryczne, układy sterowania
6. ROZRUCH, EKSPLOATACJA, KONSERWACJA
 - 6.1 Rozruch
 - 6.2 Eksploatacja i konserwacja
7. INSTRUKCJA BHP
8. INFORMACJE TECHNICZNE DO ROZPORZĄDZENIA (UE) NR 327/2011 W SPRAWIE WYKONANIA DYREKTYWY 2009/125/WE
9. SERWIS
 - 9.1 Karta gwarancyjna (do wypełnienia), warunki gwarancji
 - 9.2 Postępowanie w przypadku usterek
 - 9.3 Procedura reklamacyjna
 - 9.4 Wykaz części zamiennych

TURINYS

LT

1. ĮVADAS
 - 1.1 Saugumo priemonės, reikalavimai, rekomendacijos
 - 1.2 Transportavimas
 - 1.3 Pirmieji veiksmai prieš montavimo pradžia
2. KONSTRUKCIJA, PASKIRTIS, VEIKIMO PRINCIPAS
 - 2.1 Paskirtis
 - 2.2 Veikimo principas
 - 2.3 Konstrukcija
 - 2.4 Pagrindiniai matmenys
3. TECHNINIAI PARAMETRAI
4. MONTAVIMAS
 - 4.1 Montavimas su konsole
 - 4.2 Montavimas be konsolės
 - 4.3 Montavimo ir paleidimo patarimai
5. AUTOMATINĖ SISTEMA
 - 5.1 Automatinės sistemos elementai
 - 5.2 Elektros schemas, valdymo sistemos
6. PALEIDIMAS, EKSPLOATAVIMAS, KONSERVAVIMAS
 - 6.1 Paleidimas
 - 6.2 Eksploatavimas ir konservavimas
7. SAUGUMO TECHNIKOS INSTRUKCIJA
8. TECHNINĖ INFORMACIJA PAGAL REGLAMENTĄ (EU) NO 327/2011 ĮGYVENDINANČIO DIREKTYVĄ 2009/125/EC
9. TECHNINĖ PRIEŽIŪRA
 - 9.1 Garantinė kortelė (pildymui), garantinės sąlygos
 - 9.2 Veiksmų tvarka gedimų atveju
 - 9.3 Reklamacijos procesas
 - 9.4 Atsarginių dalių sąrašas

OBSAH

CZ

1. ÚVOD
 - 1.1 Ochranné prostředky, požadavky, doporučení
 - 1.2 Přeprava
 - 1.3 První kroky před zahájením instalace
2. KONSTRUKCE, URČENÍ, PRINCIP PRÁCE
 - 2.1 Určení
 - 2.2 Princip práce
 - 2.3 Konstrukce
 - 2.4 Hlavní rozměry
3. TECHNICKÉ ÚDAJE

СОДЕРЖАНИЕ

RU

1. ВСТУПЛЕНИЕ
 - 1.1 Средства безопасности, требования, рекомендации
 - 1.2 Транспорт
 - 1.3 Первые шаги перед началом монтажа
2. КОНСТРУКЦИЯ, ПРЕДНАЗНАЧЕНИЕ, ПРИНЦИП РАБОТЫ
 - 2.1 Предназначение
 - 2.2 Принцип работы
 - 2.3 Конструкция
 - 2.4 Основные размеры
3. ТЕХНИЧЕСКИЕ ПАРАМЕТРЫ
4. МОНТАЖ
 - 4.1 Монтаж с консолью
 - 4.2 Монтаж без консоли
 - 4.3 Советы по монтажу-пусконаладке
5. АВТОМАТИКА
 - 5.1 Элементы автоматки
 - 5.2 Электрические схемы, системы управления
6. ЗАПУСК, ЭКСПЛУАТАЦИЯ, КОНСЕРВАЦИЯ
 - 6.1 Запуск
 - 6.2 Эксплуатация и консервация
7. ИНСТРУКЦИЯ ПО ТЕХНИКЕ БЕЗОПАСНОСТИ
8. ТЕХНИЧЕСКАЯ ИНФОРМАЦИЯ К РЕГЛАМЕНТУ (UE) NR 327/2011 ПО ВЫПОЛНЕНИЮ ДИРЕКТИВЫ 2009/125/WE
9. СЕРВИС
 - 9.1 Гарантийная карта (для заполнения), гарантийные условия
 - 9.2 Порядок действия в случае неисправности
 - 9.3 Рекламационный процесс
 - 9.4 Список запчастей

TABLE OF CONTENTS

EN

1. INTRODUCTION
 - 1.1 Precautions, requirements, recommendations
 - 1.2 Transport
 - 1.3 Initial steps taken before installation
2. DESIGN, USE, PRINCIPLE OF OPERATION
 - 2.1 Intended use
 - 2.2 Principle of operation
 - 2.3 Construction of the device
 - 2.4 Overall dimensions
3. TECHNICAL DATA
4. INSTALLATION
 - 4.1 Installation with a bracket
 - 4.2 Installation without a bracket
 - 4.3 Installation instructions
5. AUTOMATIC DEVICES
 - 5.1 Automatic devices
 - 5.2 Electric diagrams, control systems
6. START-UP, OPERATION, MAINTENANCE
 - 6.1 Start-up
 - 6.2 Operation and maintenance
7. OCCUPATIONAL HEALTH AND SAFETY INSTRUCTIONS
8. TECHNICAL INFORMATION TO THE REGULATION (EU) NO 327/2011 IMPLEMENTING DIRECTIVE 2009/125/EC
9. SERVICE
 - 9.1 Warranty card (to be filled in, terms of warranty)
 - 9.2 Procedures in case of defects
 - 9.3 Complaint procedure
 - 9.4 Spare parts list

ЗМІСТ

UA

1. ВСТУП
 - 1.1 Засоби безпеки, вимоги, рекомендації
 - 1.2 Транспорт
 - 1.3 Перші дії перед початком монтажу
2. КОНСТРУКЦІЯ, ПРИЗНАЧЕННЯ, ПРИНЦИП РОБОТИ
 - 2.1 Призначення
 - 2.2 Принцип роботи
 - 2.3 Конструкція обладнання
 - 2.4 Основні розміри
3. ТЕХНІЧНІ ПАРАМЕТРИ
4. МОНТАЖ
 - 4.1 Монтаж на консолі
 - 4.2 Монтаж без консоли
 - 4.3 Монтажно-налагодні вказівки
5. АВТОМАТИКА
 - 5.1 Елементи автоматки
 - 5.2 Електричні схеми, системи управління
6. ЗАПУСК, ЕКСПЛУАТАЦІЯ, КОНСЕРВАЦІЯ
 - 6.1 Запуск
 - 6.2 Експлуатація та консервація
7. ІНСТРУКЦІЯ З ТЕХНІКИ БЕЗПЕКИ
8. ТЕХНІЧЕСЬКА ІНФОРМАЦІЯ К РЕГЛАМЕНТУ (UE) NR 327/2011 ПО ВИПОЛНЕННЮ ДИРЕКТИВЫ 2009/125/WE
9. СЕРВІС
 - 9.1 Гарантійна карта (для заповнення), умови гарантії
 - 9.2 Поведінка у випадку несправності
 - 9.3 Рекламацийна процедура
 - 9.4 Список запасних частин

TARTALOMJEGYZÉK

HU

1. BEVEZETŐ
 - 1.1 Követelmények, ajánlások
 - 1.2 Szállítás
 - 1.3 Kezdeti lépések a telepítés előtt
2. KIALAKÍTÁS, FELHASZNÁLÁS, MŰKÖDÉSI ELV
 - 2.1 Felhasználás
 - 2.2 Működési elv
 - 2.3 Készülék kialakítása
 - 2.4 Befoglaló méretek
3. MŰSZAKI ADATOK
4. TELEPÍTÉS
 - 4.1 Telepítés konzollal
 - 4.2 Telepítés konzol nélkül
 - 4.3 Telepítési útmutató
5. AUTOMATIKA
 - 5.1 Automata elemek
 - 5.2 Elektromos kapcsolások, szabályzási rendszerek
6. BEÜZEMELÉS, MŰKÖDÉS, KARBANTARTÁS
 - 6.1 Beüzemelés/működésbe hozás
 - 6.2 Működés és karbantartás
7. BIZTONSÁGI INSTRUKCIÓK
8. TECHNIKAI INFORMÁCIÓ AZ (EU) NO 327/2011 RENDELKEZÉSÉNEK VÉGREHAJTÁSÁHOZ, A 2009/125/EC IRÁNYELV SZERINT
9. SZERVIZ
 - 9.1 Garancia papír (kitöltés, garanciai feltételek)
 - 9.2 Eljárások hiba esetén
 - 9.3 Hibabejelentési folyamat
 - 9.4 Alkatrész lista

VOLCANO VR1
VOLCANO VR2



1. WSTĘP / ВСТУПЛЕНИЕ / ВСТУП / ĮVADAS / INTRODUCTION / BEVEZETŐ / ÚVOD

1.1 ŚRODKI OSTROŻNOŚCI, WYMAGANIA, ZALECENIA / СРЕДСТВА БЕЗОПАСНОСТИ, ТРЕБОВАНИЯ, РЕКОМЕНДАЦИИ / ЗАСОБИ БЕЗПЕКИ, ВИМОГИ, РЕКОМЕНДАЦІЇ / ATSARGUMO PRIEMONĖS, REIKALAVIMAI, PATARIMAI / PRECAUTIONS, REQUIREMENTS, RECOMMENDATIONS / KÖVETELMÉNYEK, AJÁNLÁSOK / OCHRANNÉ PŘOSTŘEDKY, POŽADAVKY, DOPORUČENÍ

- PL: Szczegółowe zapoznanie się z niniejszą dokumentacją, montaż i użytkowanie urządzeń zgodnie z podanymi w niej opisami i przestrzeganie wszystkich warunków bezpieczeństwa stanowi podstawę prawidłowego i bezpiecznego funkcjonowania urządzenia, każde inne zastosowanie, niezgodne z niniejszą instrukcją, może prowadzić do wystąpienia groźnych w skutkach wypadków. Należy ograniczyć dostęp do urządzenia osobom nieupoważnionym oraz przeszkolić personel obsługujący. Przez **personel obsługujący** rozumie się osoby, które w wyniku odbytego treningu, doświadczeń i znajomości istotnych norm, dokumentacji oraz przepisów dotyczących bezpieczeństwa i warunków pracy zostały upoważnione do przeprowadzania niezbędnych prac oraz potrafią rozpoznać możliwe zagrożenia i ich unikać. Poniższa dokumentacja techniczna musi być dostarczona wraz z urządzeniem, zawiera szczegółowe informacje dotyczące wszelkich możliwych konfiguracji nagrzewnic, przykładów ich montażu i instalacji oraz uruchomienia, użytkowania, napraw i konserwacji. Jeżeli urządzenie jest eksploatowane zgodnie z przeznaczeniem, to niniejsza dokumentacja zawiera wystarczające wskazówki niezbędne dla wykwalifikowanego personelu. **Dokumentacja powinna zawsze znajdować się w pobliżu urządzenia i być łatwo dostępna dla służb serwisowych. Producent zastrzega sobie prawo do wprowadzenia zmian w instrukcji lub zmian w urządzeniu wpływających na jego działanie bez powiadomienia. VTS POLSKA Sp. z o.o. nie ponosi żadnej odpowiedzialności za bieżące konserwacje, przeglądy, programowanie urządzeń oraz szkody spowodowane postojami urządzeń w okresie oczekiwania na świadczenie gwarancyjne, wszelkie szkody w innym niż urządzenia majątku Klienta, błędy wynikające z nieprawidłowej instalacji lub złej eksploatacji urządzenia.**
- RU: Подробное ознакомление с настоящей документацией, монтаж и использование оборудования согласно описанию, указанному в ней а, также, соблюдение всех условий правильного та безопасного функционирования обладания. Любое другое использование, несоответствующее настоящей инструкции может привести к авариям с опасными последствиями. Следует ограничить доступ к оборудованию некомпетентным лицам, а также обучить обслуживающий персонал. Понятие **обслуживающий персонал** обозначает лица, которые в результате проведённого обучения, опыта и знания существующих норм, документации, а также правил безопасности и условий работы уполномочены для проведения необходимых работ, а также умеют распознавать возможную опасность и избежать её. Данный технический паспорт должен быть доставлен в комплекте с оборудованием и содержит подробную информацию на тему всевозможных конфигураций тепловентиляторов, примеров их монтажа, а также пуноналадки, использования, ремонтов и консервирования. Если оборудование используется согласно его предназначения, тогда настоящая инструкция содержит все необходимые рекомендации для уполномоченного персонала. **Документация должна всегда находиться вблизи оборудования и должна быть доступна для сервисных служб. Производитель сохраняет за собой право вносить изменения в оборудование, влияющие на его работу, без предварительного предупреждения в инструкции. VTS ООО не несёт ответственности за текущую консервацию, осмотр, программирование оборудования, а также ущерб, причинённый простоем оборудования в период ожидания гарантийных услуг, всевозможный ущерб другого имущества Клиента, ошибки являющиеся результатом неправильного подключения или неправильной эксплуатации оборудования.**
- UA: Детальне ознайомлення з цією документацією, монтаж та використання обладнання, згідно з поданими в ній описами та дотримання всіх умов безпеки, являються основою правильного та безпечного функціонування обладнання, будь-яке інше використання, невідповідне цій інструкції, може привести до аварій з небезпечними наслідками. Потрібно обмежити доступ до обладнання некомпетентних осіб, а також провести навчання обслуговуючого персоналу. **Обслуговуючий персонал** це працівники, які в результаті проведеного навчання, досвіду та знання існуючих норм, документації, а також правил безпеки та умов роботи уповноважені до проведення необхідних робіт, а також вміють розпізнавати можливу небезпеку та уникати її. Даний технічний паспорт має бути доставлений з обладнанням, містить детальну інформацію на тему будь-яких конфігурацій опалювальних пристроїв, прикладів їх монтажу та установки, а також пуску, використанню, ремонту та консервації. Якщо обладнання використовується згідно за призначенням, тоді ця інструкція містить всі необхідні рекомендації для уповноваженого персоналу. **Паспорт має завжди знаходитись поблизу обладнання та бути доступним для сервісних служб. Виробник зберігає за собою право до змін в інструкції без попереднього повідомлення або змін в обладнанні, що впливають на його роботу. TOV VTS UKRAINA. не несе жодної відповідальності за поточні консервації, огляди, програмування обладнання, а також збитки, які спричинені припиненням роботи обладнання під час очікування гарантійних послуг, будь-який збиток іншого майна Клиента, помилки, які є результатом неправильного підключення або неправильної експлуатації обладнання.**
- LT: Išsamus susipažinimas su šiais dokumentais, montavimas ir įrenginio naudojimas pagal juose pateiktą aprašymą, visų saugumo sąlygų laikymasis yra tinkamo ir saugaus įrenginio funkcionavimo pagrindas, dėl kitokio, neatitinkančio šios instrukcijos naudojimo galimos avarijos su pavojingomis pasekmėmis. Reiktų apriboti prieigą prie įrenginio nekompetentingiems asmenims, taip pat apmokyti aptarnaujantį personalą. Savoka **aptarnaujantis personalas** apibrėžia asmenis, kurie dėl išsilavinimo, patirties ir galiojančių standartų, dokumentų, taip pat saugos taisyklių ir darbo sąlygų žinojimo yra įpareigoti atlikti būtinus darbus bei sugaba atpažinti galimą pavojų ir jo išvengti. Šis techninis pasas turi būti pristatytas kartu su įrenginiu ir jame yra pateikta išsami informacija apie galimas šiluminių ventiliatorių konfigūracijas, jų montavimo pavyzdžius, taip pat apie paleidimą, eksploatavimą, remonto darbus ir konservavimą. Jei įrenginys naudojamas pagal paskirtį, tai šios instrukcijos yra visos įgaliotam personalui reikalingos rekomendacijos. **Dokumentai visada turi būti netoli įrenginio ir priėjami techninės priežiūros tarnyboms. Gamintojas pasilieka sau teisę be išankstinio spėjimo atlikti pakeitimus instrukcijoje arba atlikti įrenginio modifikacijas, darančias įtaką jo veikimui. VTS VILNIUS UAB neatsako už einamąjį konservavimą, apžiūrą, įrenginio programavimą, taip pat už žalą, atsiradusią dėl įrenginio prastovos laukiant garantinių paslaugų, už bet kokią kito Kliento turto žalą, už klaidas, atsiradusias dėl netinkamo prijungimo arba netinkamo įrenginio eksploatavimo.**
- EN: Read the documentation carefully, install and use the equipment according to the specifications, and follow all the safety regulations in order to ensure proper and safe use of the device. Any use that is incompatible with these instructions can cause serious injuries. Restrict access by unauthorized persons and train the operational personnel. The term **operational personnel** refers to people who are suitably trained and have appropriate experience and knowledge of relevant norms, documentation and occupational health and safety regulations, and are authorized to conduct the required work and can identify possible threats and avoid them. This operation and maintenance manual, which is delivered with the device, includes detailed information on all possible configurations of the heaters, examples of their assembly, start, use, repair and maintenance. To operate this device correctly, this manual includes instructions sufficient for qualified personnel. **The documentation should be placed close to the device for ease of access by the service team. The manufacturer reserves the right to introduce changes to the manual or the specifications of the device, which may alter its operation, without prior notice. VTS POLSKA Sp. z o.o. shall not be held liable for current maintenance, servicing, programming, damage caused by standstill of the device awaiting warranty service, any damage to customer's possessions other than the device, or faults resulting from the wrong assembly or use of the device.**
- HU: A berendezés telepítése előtt figyelmesen olvassa el és tartson be minden szerelési és biztonsági előírást, mely a készülék hosszútávú üzembiztos működéséhez elengedhetetlen. Az előírások be nem tartása személyi sérüléshez vezethet. A telepítést csak megfelelően képzett személyek végezhetik akik tisztában vannak a biztonsági és szerelési előírásokkal. Ez a gépkönyv, mely a termékkel együtt került leszállításra tartalmazta az összes lehetséges telepítési megoldást. A berendezés üzembiztos működéséhez minden szükséges információt megtalál ebben a dokumentációban, melyet a készülék mellett kell elhelyezni, hogy könnyen és egyszerűen hozzáférhető legyen a szerviz részére. A gyártó fentartja a jogot az előzetes bejelentések nélküli változtatásra. Az üzemeltetést végző személyeknek megfelelően képzetteknek kell lenniük akik ismernek jelen dokumentáció tartalmát és hiba esetén el tudják végezni a készülék hibafeltárást. A VTS Hungary Kft-t nem terheli felelősség a nem megfelelő telepítésből, üzemeltetésből, kezelésből és karbantartásból adódó káresekért és visszatartás minden ilyen irányú garanciális szolgáltatást.
- CZ: Podrobné seznámení se stávající dokumentací, montáž a používání zařízení v souladu s uvedenými popisy a dodržování všech bezpečnostních podmínek je základem pro správnou a bezpečnou práci zařízení, každé jiné použití v rozporu se stávající dokumentací může vést ke vzniku nebezpečných poruch. Je nutné zamezit přístupu nepovolaným osobám k zařízení a zaškolit obsluhu zařízení. Obsluhou zařízení jsou osoby, které absolvovaly školení, mají zkušenosti a znají důležité normy, dokumentaci a předpisy týkající se bezpečnosti a podmínek práce, byly oprávněny k provádění nezbytných prací, dokážou rozeznat možná nebezpečí a zabránit jim. Niže uvedená technická dokumentace musí být dodávána společně se zařízením, neboť obsahuje podrobné informace týkající se veškerých možných konfigurací ohřeváčů, příklady jejich montáže a instalace, zprovoznění, provozu, oprav a údržby. Pokud je zařízení provozováno v souladu s jeho určením, pak tato dokumentace obsahuje dostatečná doporučení, nezbytná pro kvalifikovaný personál. Dokumentace se musí vždy nacházet v blízkosti zařízení a musí být dostupná servisním službám. Výrobce si vyhrazuje právo na zavádění změn v dokumentaci nebo změn v zařízení, které mají vliv na jeho funkci, bez předchozího upozornění. VTS POLSKA Sp. z o.o. nenese žádnou odpovědnost za průběžnou údržbu, prohlídky, programování zařízení a škody způsobené prostojem zařízení v době čekání na záruční službu, veškeré škody na jiném zařízení, které není majetkem Klienta, závady vyplývající z chybné instalace nebo nesprávného provozování zařízení.

1.2 TRANSPORT / TRANSPORT / TRANSPORT / TRANSPORTAVIMAS / TRANSPORT / SZÁLLÍTÁS / PŘEPRAVA

- PL: Przed przystąpieniem do instalacji oraz przed rozpakowaniem urządzenia z kartonu należy sprawdzić, czy występują jakiegokolwiek ślady uszkodzenia kartonu oraz czy firma wa taśma klejąca nie została w całości zerwana lub rozcięta. Zaleca się sprawdzić, czy obudowa urządzenia nie uległa uszkodzeniu w czasie transportu. W przypadku wystąpienia jednej z powyższych sytuacji należy skontaktować się z naszą infolinią lub drogą mailową (Tel. 0 801 080 073, email: vts.pl@vtsgroup.com, fax: (+48) 12 296 50 75). **Zaleca się przenoszenie urządzeń we dwie osoby. Podczas transportu należy używać odpowiednich narzędzi, aby uniknąć uszkodzenia towaru i ewentualnego uszczerbku na zdrowiu.**
- RU: Перед началом монтажа, а также перед распаковкой оборудования из коробки, следует проверить, присутствуют ли какие-либо следы повреждения коробки, а также проверить не была ли фирменная лента с логотипом ранее сорвана или разрезана. Рекомендуется проверить, не был ли поврежден во время транспортировки корпус оборудования. В случае обнаружения одной из вышеперечисленных ситуаций следует связаться с нами по телефону или по электронной почте (Tel. 8 800 333 0336, email: vts.ru@vtsgroup.com, fax: (+7) 495 981 95 52). **Рекомендуем переносить оборудование вдвоем. Во время транспортировки следует использовать соответствующие инструменты, чтобы не повредить оборудование и не нанести вреда здоровью.**

VOLCANO VR1

VOLCANO VR2

- UA: Перед початком монтажу, а також перед розпакуванням обладнання з коробки, слід перевірити, чи присутні які-небудь сліди пошкодження коробки, а також перевірити, чи не була фірмова стрічка з логотипом раніше зірвана або розрізана. Рекомендується перевірити, чи не був пошкоджений під час транспортування корпус обладнання. В разі виявлення однієї з вище перелічених ситуацій потрібно зв'язатись з офісом компанії за телефоном: (Tel. (+3) 8 044 230 47 60, email: vts.ua@vtsgroup.com, fax: +380 44 230 47 60). **Рекомендується переносити обладнання вдвох. Для того, щоб не пошкодити опалювальні пристрої та не нанести шкоди здоров'ю, рекомендується використовувати додаткове обладнання.**
- LT: Prieš pradedant įrengimą bei prieš įrenginio išpakavimą iš dėžės būtina patikrinti ar nėra kokių nors pakuotės pažeidimo požymių bei ar firminė klijavimo juosta nebuvo prieš tai atplėšta arba perpjauta. Patartina patikrinti ar įrenginio karkasas nebuvo pažeistas pervežimo metu. Jei nustatoma viena iš aukščiau paminėtų situacijų, reiki susisiekti su mumis per elektroniniu paštu (Tel. +37052636152, email: vts.lt@vtsgroup.com, fax: +370 5 263 61 56). **Patartina, kad įrenginį pernešintų du žmonės. Transportavimo metu būtina naudoti tinkamus įrankius (priemonės), kad išvengtų prekės pažeidimo ir galimos žalos sveikatai.**
- EN: Prior to the installing and taking the device out of the cardboard box, it is required to check whether the cardboard box has not been damaged in any way and/or the adhesive tape (installed at the company) has not been broken off or cut. It is recommended to check whether the device's casing has not been damaged in transport. Should any of the above situation occur, please contact us through telephone or e-mail: Tel. 0 801 080 073, email: vts.pl@vtsgroup.com, fax: (+48) 12 296 50 75. **The device should be transported by two people. Use appropriate tools, when transporting the device, so as to avoid the damaging of goods and potential hazard to health.**
- HU: Minden szállítás után, és a telepítés megkezdése előtt ellenőrizni kell a készülék kartondobozát, hogy az sérülésmentes legyen. A doboz kibontása után ellenőrizni kell a készülék épségét, sérülés esetén vegye fel a kapcsolatot a gyártóval telefonon vagy email-en. Tel: +36-1-436-0100, email: budapest@vtsgroup.com, fax: +36-1-439-1636. **A készüléket két embernek kell szállítani a megfelelő eszközökkel ezáltal elkerülve az anyagi és egészségügyi károsodásokat.**
- CZ: Před zahájením instalace a před rozbalením zařízení z krabice je nutné zkontrolovat, zda se na obalu nevyskytují jakékoliv stopy poškození a zda nebyla firmní lepicí páska dřívě stržena nebo rozřiznuta. Doporučujeme zkontrolovat, zda nebyla během přepravy poškozena konstrukce zařízení. V případě vzniku jedné z výše uvedených situací je nutné kontaktovat naši infolinku nebo e-mail (tel.: +420 721 667 920, e-mail: prague@vtsgroup.com). Doporučujeme přenášet zařízení ve dvou osobách. Během přepravy je nutné používat odpovídající nástroje, aby nedošlo k poškození zboží a eventuelní újmě na zdraví.

1.3 PIERWSZE KROKI PRZED PRZYSTĄPIENIEM DO INSTALACJI / ПЕРВЫЕ ШАГИ ПЕРЕД НАЧАЛОМ МОНТАЖА / ПЕРШІ ДІЇ ПЕРЕД ПОЧАТКОМ МОНТАЖУ / PIRMIEJI ŽINGSNIAI PRIEŠ PRADEDANT ĮRENGIMĄ / INITIAL STEPS TAKEN BEFORE THE INSTALLATION / KEZDETI LÉPÉSEK A TELEPÍTÉS ELŐTT / PRVNÍ KROKY PŘED ZAHÁJENÍM INSTALACE

- PL: Przed rozpoczęciem instalacji zaleca się spisanie numeru seryjnego urządzenia do karty gwarancyjnej. **Zwraca się uwagę na konieczność poprawnego wypełnienia karty gwarancyjnej po zakończeniu montażu.** Przed rozpoczęciem wszelkich prac instalacyjnych lub konserwacyjnych należy odłączyć zasilanie i zabezpieczyć przed ponownym załączeniem.
- RU: Перед проведением монтажных работ рекомендуем **вписать серийный номер** оборудования в гарантийную карту. **Обращаем внимание на необходимость правильного заполнения гарантийной карты после монтажа.** Перед началом любых монтажных или консервационных работ необходимо отключить питание и не допустить включения напряжения.
- UA: Перед проведенням монтажних робіт рекомендуємо вписати **серійний номер** обладнання в Гарантійну Карту. **Звертаємо увагу на необхідність правильного заповнення Гарантійної Карти після монтажу.** Перед початком будь-яких монтажних робіт або консервацій необхідно відключити живлення та забезпечити обладнання від випадкового включення.
- LT: Prieš pradedant įrengimą patartina įrašyti įrenginio serijos numerį į garantinį lapą. **Atkreipiamas dėmesys į tai, kad užbaigus įrengimą yra būtina teisingai užpildyti garantinį lapą.** Prieš pradedant bet kokius įrengimo arba priežiūros darbus reikia atjungti maitinimą ir apsaugoti nuo pakartotino įsijungimo.
- EN: Record the **serial number** of the device in the warranty card, prior to the commencement of the installation process. **It is required to properly fill-in the warranty card, after the completion of the assembly.** Prior to the commencing of any installation or maintenance work, it is required to disconnect power supply and protect it against unintentional activation.
- HU: A telepítés megkezdése előtt a készülék garanciafüzetébe írja fel a készülék szeriászámát. **A telepítés után teljes mértékben töltsd ki a garanciapapír többi részét.** A továbbiakban minden telepítési, szerelési, karbantartási vagy javítási munkához szükséges. Mindenfélre munkavégzés előtt a berendezés teljes áramtalanítása szükséges.
- CZ: Před zahájením instalace doporučujeme opsat sériové číslo zařízení do Záručního listu. **Upozorňujeme na nutnost správného vyplnění záručního listu po ukončení montáže.** Před zahájením veškerých instalačních nebo údržbářských prací je nutné vypnout napájení a zajistit vypínač před opětovným zapnutím.

2. BUDOWA, PRZEZNACZENIE, ZASADA DZIAŁANIA / КОНСТРУКЦИЯ, ПРЕДНАЗНАЧЕНИЕ, ПРИНЦИП РАБОТЫ / КОНСТРУКЦІЯ, ПРИЗНАЧЕННЯ, ПРИНЦИП РОБОТИ / KONSTRUKCIJA, PASKIRTIS, VEIKIMO PRINCIPAI / STRUCTURE, INTENDED USE, PRINCIPLE OF OPERATION / KIALAKÍTÁS, FELHASZNÁLÁS, MŰKÖDÉSI ELV / KONSTRUKCE, URČENÍ, PRINCIP PRÁCE

2.1 PRZEZNACZENIE / ПРЕДНАЗНАЧЕНИЕ / ПРИЗНАЧЕННЯ / PASKIRTIS / INTENDED USE / FELHASZNÁLÁS / URČENÍ

- PL: VOLCANO VR zostało zaprojektowane z myślą o zapewnieniu odbiorcom komfortu użytkowania i optymalnej wydajności.
Urządzenie dostępne jest w dwóch wersjach:
● VOLCANO VR1 (10-30 kW, 5500 m³/h)
● VOLCANO VR2 (30-60 kW, 5200 m³/h)
VOLCANO łączy w sobie najnowszą technologię, innowacyjny design i wysoką efektywność. Unikatowe rozwiązania techniczne, m.in. konstrukcja wymiennika ciepła, ulepszone wentylator oraz zwiększenie zasięgu strumienia powietrza pozwalają VOLCANO VR na osiągnięcie optymalnej mocy grzewczej, odpowiedniej do charakteru oraz kubatury pomieszczenia. **ZASTOSOWANIE:** hale produkcyjne, magazyny, hurtownie, obiekty sportowe, szklarnie, supermarkety, obiekty hodowlane, warsztaty, przychodnie, apteki, szpitale. **GŁÓWNE ZALETY:** wysoka wydajność, niskie koszty eksploatacji, pełna regulacja parametrów, łatwy i szybki montaż.
- RU: VOLCANO VR является результатом работы опытных конструкторов, целью которых было предложить своим Клиентам продукт, гарантирующий комфорт пребывания в помещениях, в которых трудно поддерживать необходимый тепловой уровень.
Оборудование доступно в двух версиях:
● VOLCANO VR1 (10-30 kW, 5500 m³/h)
● VOLCANO VR2 (30-60 kW, 5200 m³/h)
VOLCANO объединяет в себе самые современные технологии, оригинальный дизайн и высокую эффективность. Уникальные технологические решения, такие как: конструкция теплообменника, улучшенный вентилятор, а также увеличение дальности струи воздуха дают возможность VOLCANO VR достичь оптимальной тепловой мощности, соответствующей характеру и кубатуре помещения. **ПРИМЕНЕНИЕ:** производственные цеха, склады, оптовые магазины, спортивные объекты, теплицы, супермаркеты, птицеводческие и животноводческие комплексы, мастерские, автосервисы, аптеки и больницы. **ОСНОВНЫЕ ПРЕИМУЩЕСТВА:** высокая эффективность, низкие эксплуатационные затраты, полная регулировка параметров, быстрый и простой монтаж.
- UA: VOLCANO VR є результатом роботи досвідчених проекту-вальників, метою яких було запропонувати своїм Клієнтам продукт, що гарантує комфорт перебування в приміщеннях, в яких важко підтримувати необхідний тепловий рівень.
Обладнання доступне в двох версіях:
● VOLCANO VR1 (10-30 кВт, 5500 м³/г)
● VOLCANO VR2 (30-60 кВт, 5200 м³/г)
VOLCANO об'єднує в собі найсучасніші технології, оригінальний дизайн та високу ефективність. Унікальні технологічні рішення, такі як: конструкція теплообмінника, покращений вентилятор, а також збільшення дальності потоку повітря дають можливість VOLCANO VR досягти оптимальної теплової потужності, відповідної характеру та кубатурі приміщення. **ЗАСТОСУВАННЯ:** виробничі цехи, склади, оптові магазини, спортивні об'єкти, теплиці, супермаркети, птахохферми та тваринницькі комплекси, майстерні, автосервіси, аптеки та лікарні. **ОСНОВНІ ПЕРЕВАГИ:** висока ефективність, низькі експлуатаційні витрати, повне регулювання параметрів, швидкий та простий монтаж.

LT: VOLCANO VR yra patyrusių projektuotojų darbo rezultatas, kurių tikslas buvo savo Klientams pasiūlyti produktą, užtikrinantį buvimo patalpose komfortą, kuriose sunku palaikyti reikalingą šilumos lygį.

Yra du įrenginio modeliai:

- VOLCANO VR1 (10-30 kW, 5500 m³/h)
- VOLCANO VR2 (30-60 kW, 5200 m³/h)

VOLCANO apjungtos šiuolaikinės technologijos, originalus dizainas ir didelis efektyvumas. Dėl unikalų technologinių sprendimų, pavyzdžiui, šilumokaičio konstrukcijos, pagerinto ventiliatoriaus, taip pat dėl oro srovės tolio padidinimo, su VOLCANO VR galima pasiekti optimalios šilumos galios, atitinkančios patalpos savybes ir kubatūrą. **NAUDOJIMAS:** gamybiniai cechai, sandėliai, didmeninės parduotuvės, sporto objektai, šiltadaržiai, prekybos centrai, paukštinai ir gyvulininkystės kompleksai, dirbtuvės, automobilių remonto dirbtuvės, vaistinės ir ligoninės. **PAGRINDINIAI PRANAŠUMAI:** didelis efektyvumas, mažos eksploatacinės išlaidos, parametru reguliavimas, greitas ir paprastas montavimas.

EN: VOLCANO VR has been designed to ensure ease of use and optimum performance.

The device is available in two versions:

- VOLCANO VR1 (10-30 kW, 5500 m³/h)
- VOLCANO VR2 (30-60 kW, 5200 m³/h)

VOLCANO combines state-of-the-art technology, innovative design and high effectiveness. Unique technical solutions such as the design of the heat exchanger, improved fan and increased range of air stream, allow the VOLCANO VR heater to achieve optimal heating power, perfect for the size and type of room. **APPLICATION:** production halls, warehouses, wholesale outlets, sports facilities, greenhouses, supermarkets, church buildings, farm buildings, workshops, health care facilities, pharmacies, hospitals. **MAIN ADVANTAGES:** high effectiveness, low maintenance costs, full parameter control, easy and quick assembly.

HU: A Volcano VR-t úgy tervezték, hogy biztosítsa az egyszerű kezelhetőséget és az optimális teljesítményt.

A készülék verziója elérhető:

- VOLCANO VR1 (10-30 kW, 5500 m³/h)
- VOLCANO VR2 (30-60 kW, 5200 m³/h)

A VOLCANO kombinálja a modern technológiákat, az innovatív kialakítás és a nagymértékű hatékonyságot. Egyedülálló műszaki megoldások, mint a hőcserélő tervezése, növelt légsugár és növelt határfokú ventilátor mellyel elérhető az optimális hőleadás. **ALKALMAZHATÓSÁG:** gyártócsarnokok, raktárak, nagykereskedő outlet-ek, sport létesítmények, zöldsézházak, üzletek, téplokok, farmok, gyógyászati intézmények, gyógyszerárak, kórházak. **FŐ ELŐNYÖK:** nagy fokú hatékonyság, alacsony karbantartási költségek, nagy fokú szabályozhatóság, gyors és egyszerű telepítés.

CZ: VOLCANO VR bylo vyprojektováno s myšlenkou na zajištění komfortu optimálního výkonu užívání konečným uživatелеm.

Zařízení je dostupné ve dvou verzích:

- VOLCANO VR1 (10-30 kW, 5500 m³/h)
- VOLCANO VR2 (30-60 kW, 5200 m³/h)

VOLCANO v sobě snoubí nejmodernější technologii, inovativní design a vysokou efektivitu. Unikátní technické řešení, mimo jiné, konstrukce výměníku tepla, zlepšený ventilátor a zvýšení dosahu vzduchu, umožňuje dosažení optimálního topného výkonu, odpovídajícího charakteru a kubaturě místnosti. **POUŽITÍ:** výrobní haly, sklady, velkoobchody, sportovní objekty, sklenky, péstelské objekty, dílny, lékařské ambulance, lékárny, nemocnice. **Hlavní výhody:** vysoký výkon, nízké provozní náklady, plná regulace parametrů, jednoduchá a rychlá montáž.

2.2 ZASADA DZIAŁANIA / ПРИНЦИП РАБОТЫ / ПРИНЦИП РОБОТИ / VEIKIMO PRINCIPAS / PRINCIPLE OF OPERATION / MŰKÖDÉSI ELV / PRINCIP PRÁCE

PL: Czynniki grzewczy, na przykład gorąca woda, oddaje ciepło poprzez wymiennik ciepła o bardzo rozwiniętej powierzchni wymiany ciepła, co zapewnia mu wysoką moc grzewczą (VR1 – 10-30 kW, VR2 – 30-60 kW). Wentylator osiowy o dużej wydajności (700-5500 m³/h) zasysa powietrze z pomieszczenia i tłoczy je przez wymiennik ciepła z powrotem do pomieszczenia.

RU: Теплоноситель, например горячая вода, отдаёт тепло через теплообменник с очень расширенной поверхностью теплообмена, что гарантирует ему высокую тепловую мощность (VR1 – 10-30 кВт, VR2 – 30-60 кВт). Высокоэффективный осевой вентилятор (700-5500 м³/ч) всасывает воздух из помещения и пропуская его через теплообменник, направляет обратно в помещение.

Оборудование VOLCANO VR может работать в качестве промышленного кондиционера с автоматической регулировкой температуры, без встроенной холодильной установки. Параметры VOLCANO VR, работающего как промышленный кондиционер, предоставляются по запросу.

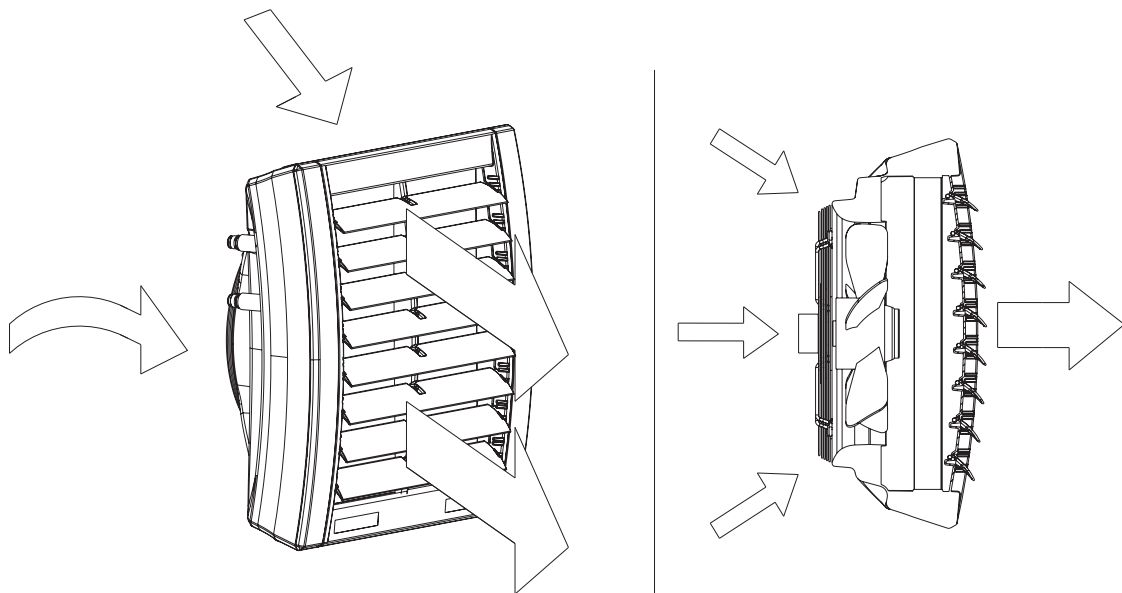
UA: Теплоносій, наприклад, гаряча вода, віддає тепло через теплообмінник з дуже розширеною поверхнею теплообміну, що гарантує йому високу теплову потужність (VR1 – 10-30 кВт, VR2 – 30-60 кВт). Високоєфективний осьовий вентилятор (700-5500 м³/г) всмоктує повітря з приміщення і пропускаячи його через теплообмінник видає назад в приміщення. Опалювальний пристрій VOLCANO VR може працювати промисловим кондиціонером з автоматичним регулюванням температури, без вбудованої холодильної установки. Параметри VOLCANO VR, що працює як промисловий кондиціонер, надаються за запитом.

LT: Šilumnešis, pavyzdžiui, karštas vanduo, atiduoda šilumą per šilumokaitį su labai plačiu šilumos mainų paviršiumi, tai garantuoja jam didelę šiluminę galią (VR1 – 10-30 kW, VR2 – 30-60 kW). Didelio efektyvumo ašinis ventiliatorius (700-5500 m³/h) įsuičia orą iš patalpos ir praleisdamas jį pro šilumokaitį išpučia atgal į patalpą.

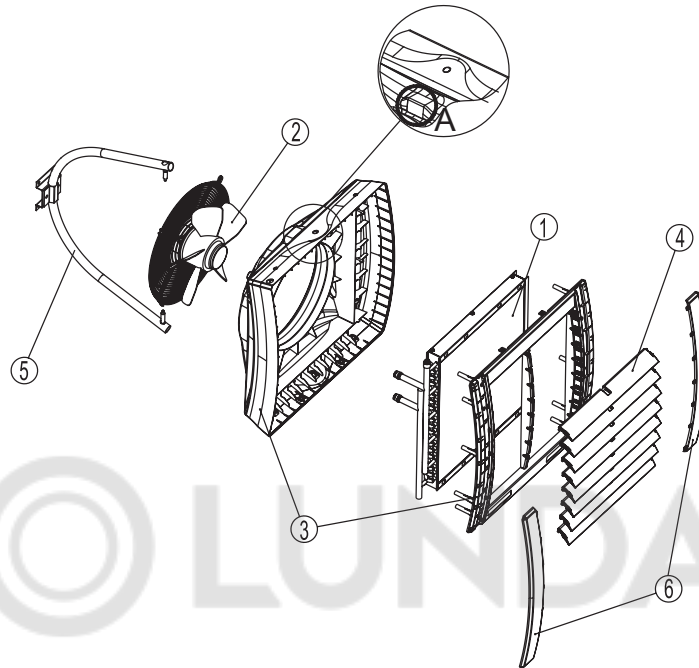
EN: The heating medium (hot water) gives up heat to the heat exchanger using a highly developed heat exchanger, ensuring great heating power (VR1 – 10-30 kW, VR2 – 30-60 kW). A highly effective axial fan (700-5500 m³/h) draws air in from the room, pumps it through the heat exchanger and then sends it back into the room.

HU: A fűtőközeg (melegvíz) keresztül a berendezésben található hőcserélőn, mely biztosítja a nagy fokú hőleadást (VR1 10-30 kW, VR2 30-60 kW). A fordulatszám szabályozós ventilátor (700-5500 m³/h) a levegőt a helyiségből a készülék hátulján szívja, majd a hőcserélőn keresztül visszanyomja a helyiségbe.

CZ: Topné médium, například horká voda, předává teplo přes výměník tepla s velmi rozvinutým povrchem výměny tepla, což zajišťuje vysoký topný výkon (VR1 – 10-30 kW, VR2 – 30-60 kW). Axiální ventilátor s vysokým výkonem (700-5500 m³/h) nasává vzduch z místnosti a tlačí jej přes výměník tepla zpět do místnosti.



2.3 BUDOWA URZĄDZENIA (VOLCANO VR1/ VOLCANO VR2) / КОНСТРУКЦІЯ ОБОРУДОВАНИЯ (VOLCANO VR1/ VOLCANO VR2) / КОНСТРУКЦІЯ ОБЛАДНАННЯ (VOLCANO VR1/ VOLCANO VR2) / ĮRENGINIO KONSTRUKCIJA (VOLCANO VR1/ VOLCANO VR2) / CONSTRUCTION OF THE DEVICE (VOLCANO VR1/ VOLCANO VR2) / KÉSZÜLÉK KIALAKÍTÁSA / KONSTRUKCE ZAŘÍZENÍ (VOLCANO VR1/ VOLCANO VR2)

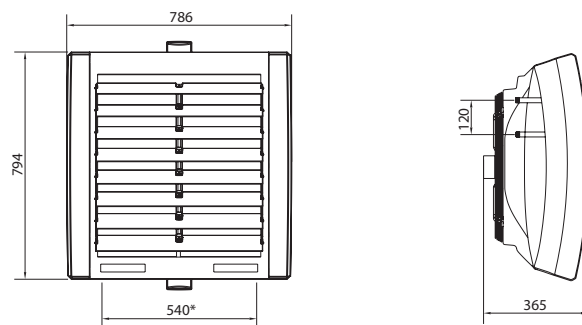


PL:	RU:	UA:	LT:	EN:	HU:	CZ:
1. WYMIENNIK CIEPŁA;	1. ТЕПЛООБМЕННОК	1. ТЕПЛООБМІННИК;	1. ŠILUMOKAITIS;	1. HEAT EXCHANGER;	1. HŐCSERÉLŐ;	1. VÝMĚNÍK TEPLA;
2. WENTYLATOR OSIOWY;	2. ОСЕВОЙ ВЕНТИЛЯТОР;	2. ОСЬОВИЙ ВЕНТИЛЯТОР;	2. AŠINIS	2. AXIAL FAN;	2. VENTILÁTOR;	2. AXIÁLNI VENTILÁTOR;
3. OBUDOWA;	3. КОРПУС;	3. КОРПУС;	3. KORPUSAS;	3. COVER;	3. KÉSZÜLÉKHÁZ;	3. OPLÁŠTĚNÍ;
4. KIEROWNICE POWIETRZA;	4. НАПРАВЛЯЮЩИЕ ЖАЛЮЗИ;	4. ЖАЛЮЗИ;	4. ŽALIUZIŲ	4. AIR GUIDES;	4. LÉGTERELŐK;	4. SMĚROVÉ LAMELY VZDUCHU;
5. PRZYKŁADOWA KONSOLA MONTAŻOWA;	5. ОБРАЗЕЦ МОНТАЖНОЙ КОНСОЛИ (ДОПОЛНИТЕЛЬНЫЙ ЭЛЕМЕНТ);	5. МОНТАЖНА КОНСОЛЬ;	5. MONTAVIMO KONSOLĖ (PAPILDOMAS ELEMENTAS);	5. SAMPLE CONSOLE;	5. GYÁRI KONSZOL (OPCIONÁLIS);	5. PŘÍKLADOVÁ MONTÁŽNÍ KONZOLE;
6. NAKŁADKI BOCZNE	6. БОКОВЫЕ НАКЛАДКИ	6. БОКОВІ НАКЛАДКИ	6. ŠONINIAI ANTĐEKLAI	6. SIDE COVERS	6. OLDALSÓ TAKARÓ ELEMÉK	6. BOČNÍ LIŠTY
A. TABLICZKA ZNAMIONOWA	A. ИНФОРМАЦИОННАЯ ТАБЛИЧКА	A. ІНФОРМАЦІЙНА ТАБЛИЧКА	A. DUOMENŲ LENTELE	A. DATA PLATE	A. ADATTÁBLA	A. DATOVÝ ŠTÍTEK

1. PL: **WYMIENNIK CIEPŁA:** maksymalne parametry czynnika grzewczego dla wymiennika ciepła wynoszą: 130°C, 1,6MPa. Konstrukcja aluminiowo-miedziana składa się z miedzianych rurek – węzownicy oraz aluminiowych lameli. Kolektory przyłączeniowe (gwint zewnętrzny 3/4") znajdują się w tylnej części obudowy. Nasz typoszereg obejmuje zastosowanie w VOLCANO VR1 10-30 kW wymiennika jednorzędowego oraz w VOLCANO VR2 30-60 kW wymiennika dwurzędowego.
- RU: **ТЕПЛООБМЕННОК:** максимальные параметры теплоносителя для теплообменника составляют: 130°C, 1,6 МПа. Медно-алюминиевая конструкция состоит из медных трубок – меевика, а также алюминиевых ламелей. Присоединительные патрубки (наружная резьба 3/4") находятся на задней панели корпуса. Наш типовой ряд охватывает применение в VOLCANO VR1 10-30 кВт одnorядного теплообменника, а также в VOLCANO VR2 30-60 кВт двухрядного теплообменника.
- UA: **ТЕПЛООБМІННИК:** максимальні параметри теплоносія для теплообмінника: 130°C, 1,6 МПа. Мідно-алюмінієва конструкція складається з мідних трубок – змійовика, а також з алюмінієвих ламелей. Приєднувальні патрубки (зовнішня різьба 3/4") знаходяться на задній панелі корпусу. Наш типовий ряд охоплює застосування в VOLCANO VR1 10-30 кВт одnorядного теплообмінника, а також в VOLCANO VR2 30-60 кВт двурядного теплообмінника.
- LT: **ŠILUMOKAITIS:** maksimalūs šilumokačio šilumnešio parametrai yra: 130°C, 1,6 MPa. Mėdno-aliumininė konstrukcija susideda iš varinių vamzdžių – gyvatuko ir aliuminių plokščių. Atvamzdžio jungtis (išorinis sriegis 3/4") yra galinėje korpuso plokštėje. Mūsų serija apima vienaeilio šilumokačio naudojimą VOLCANO VR1 10-30 kW ir dvieilio šilumokačio naudojimą VOLCANO VR2 30-60 kW.
- EN: **HEAT EXCHANGER:** maximum parameters of a heating medium for a heat exchanger are: 130°C, 1.6 Mpa. Aluminium and copper construction using copper tubes, coil pipe and aluminium lamellas. Connecting ferrules (male thread 3/4") are on the back panel of the unit. Our series of types includes a single-row heat exchanger in VOLCANO VR1 10-30 kW and a two-row heat exchanger in VOLCANO VR2 30-60 kW.
- HU: **FŰTŐ HŐCSERÉLŐ:** A maximális hőmérséklet fűtő közeg esetén 90°C, 16 bar. A hőcserélő lamellái alumíniumból készülnek, míg a csövek rézből. A fűtőközeg csatlakozásai (külső menet, 3/4") a készülékház oldalán helyezkedik el. Az egysoros hőcserélővel rendelkező VR1 10-30 kW között, míg a kétsoros hőcserélővel rendelkező VR2 30-60 kW teljesítmény leadására képes.
- CZ: **VÝMĚNÍK TEPLA:** maximální parametry topného média pro výměník tepla činí: 130 °C, 1,6 MPa. Hliníkově-měděná konstrukce se skládá z měděných trubek a hliníkových lamel. Připojovací hrdla (vnější závit 3/4") se nacházejí v zadní části opláštění. V naší typové řadě jsou u zařízení VOLCANO VR1 10-30 kW použity jednořadé výměníky a u zařízení VOLCANO VR2 30-60 kW dvouřadé výměníky.
2. PL: **WENTYLATOR OSIOWY:** maksymalna temperatura pracy wynosi 70°C, nominalne napięcie zasilające wynosi 230 V/50 Hz. Stopień ochrony silnika wynosi IP54, klasa izolacji F. Nadmuch realizowany jest poprzez wentylator osiowy, który jest zabezpieczony siatką ochronną. Odpowiedni profil łopatek i właściwe ułożenie zapewniają cichą i bezawaryjną pracę urządzenia. Wysoka moc silnika 610 W pozwala na uzyskiwanie wysokiej wydajności przy niskim zużyciu prądu przy zachowaniu pełnej regulacji wydatku powietrza. Odpowiednio wyprofilowana obudowa pozwala na obniżenie poziomu hałasu wentylatora, co sprawia, że urządzenia są przyjazne dla użytkowników oraz mogą być wykorzystywane w obiektach o podwyższonych wymaganiach akustycznych.
- RU: **ОСЕВОЙ ВЕНТИЛЯТОР:** максимальная рабочая температура составляет 70°C, напряжение питания составляет 230 V/50Hz. Класс защиты двигателя имеет IP54, класс изоляции F. Циркуляция воздуха происходит при помощи осевого вентилятора, который предохраняется защитной сеткой. Профиль лопаток и оптимальное соответствие гарантируют бесшумную и безаварийную работу оборудования. Потребляемая мощность двигателя 610 Вт даёт возможность достижения высокой производительности при небольшом использовании тока и при сохранении полной регулировки расхода воздуха. Соответствующе сконструированный корпус даёт возможность уменьшения уровня шума вентилятора, вследствие чего оборудование можно использовать на объектах с повышенными акустическими требованиями.
- UA: **ОСЬОВИЙ ВЕНТИЛЯТОР:** максимальна робоча температура складає 70°C, напруга живлення складає 230 В/50 Гц. Клас захисту двигуна становить IP54, клас ізоляції F. Потік повітря відбувається за допомогою осьового вентилятора, який захищено сіткою. Профіль лопаток та оптимальна відповідність гарантують безшумну та безаварійну роботу обладнання. Висока потужність двигуна 610 Вт дає можливість досягнення високої продуктивності при невеликому споживанні струму та збереженні повного регулювання витрат повітря. Відповідний профіль корпусу дозволяє зменшити рівень шуму вентилятора, внаслідок чого, обладнання можна використовувати на об'єктах з підвищеними акустичними вимогами.

- LT: **AŠINIS VENTILIATORIUS:** maksimali darbinė temperatūra – 70°C, maitinimo įtampa – 230 V/50Hz. Variklio apsaugos klasė – IP54, izoliacijos klasė – F. Orą pučia ašinis ventiliatorius, kuris uždengtas apsauginėmis grotelėmis. Menčių profilis ir optimalus suderinimas užtikrina tylų įrenginio veikimą be avarijų. Dėl didelio variklio galingumo (610 W) pasiekiamas didelis našumas naudojant mažai srovės ir išsaugant visišką oro išeigos reguliavimą. Dėl atitinkamai profiliuoto korpuso sumažinamas ventiliatoriaus triukšmo lygis, todėl įrenginį galima naudoti objektuose, kuriems keliama aukšti akustiniai reikalavimai.
- EN: **AXIAL FAN:** maximum operating temperature is 70°C, nominal supply voltage is 230V/50Hz. Fan motor protection degree is IP54, insulation class F. Air is injected by an axial fan, which is secured with a protective mesh. An appropriate profile for the fan blades and appropriate bearing ensure quiet and failure-free operation of the device. A high motor power of 610W gives a high capacity at low power consumption, keeping full control of the air flow rate. The well-designed casing reduces the noise level of the fan, which makes the device user-friendly and suitable for facilities with high acoustic requirements.
- HU: **VENTILÁTOR:** a maximális működési hőmérséklet 70°C, 230V/50 Hz-s hálózati betáp. A ventilátor motorjának védettsége IP54-es, F szigetelési osztály. A ventilátor a készülék hátuljában kapott helyet, védő ráccsal ellátva. A megfelelő lapát profil és csapágyazás csendes és hibamentes működést biztosít. A motor teljesítménye 610 W, mely alacsony fogyasztás mellett magas légszállítást biztosít. A jól megtervezett készülékház csökkent a ventilátor zaját, így a készülék felhasználó barát és alkalmazhatóvá teszi olyan létesítmények esetén ahol magasak az akusztikai igények.
- CZ: **AXIÁLNI VENTILÁTOR:** maximální pracovní teplota činí 70°C, nominální napětí činí 230 V/50 Hz. Stupeň ochrany motoru IP 54, třída izolace F. Přívod je realizován přes axiální ventilátor, který je zabezpečen ochrannou sítí. Odpovídající profil lopatek a uložení ložisek zajišťuje tichou a bezporuchovou práci zařízení. Vysoký výkon motoru 610 W umožňuje získat vysoký výkon při nízké spotřebě elektřiny a zachování plné regulace vzduchového výkonu. Vhodně profilované opláštění umožňuje snížit hladinu hluku ventilátoru, což způsobuje, že zařízení je tiché a může být používáno v objektech se zvýšenými akustickými požadavky.
3. PL: **OBUDOWA:** składa się z korpusu oraz przedniego panelu, wykonana z wysokiej jakości tworzywa sztucznego, polipropylenu z dodatkiem talku, dzięki czemu odporność temperaturowa wynosi aż 130°C. Kolorowe panele boczne umożliwiają dostosowanie kolorystyki urządzenia do wystroju wnętrza.
- RU: **КОРПУС:** состоит из заднего корпуса и передней панели, изготовлен из высококачественного пластика, полипропилена с добавлением талька, благодаря чему термостойчивость составляет даже 130°C. Цветные боковые накладки дают возможность подбора цветовой гаммы оборудования к дизайну помещения.
- UA: **КОРПУС:** складається із заднього корпусу та передньої панелі, виготовлений з високоякісної пластмаси, поліпропілену з додаванням тальку, завдяки чому температурна стійкість становить 130°C. Кольорові бокові накладки дозволяють пристосувати обладнання до дизайну приміщення.
- LT: **KORPUSAS:** susideda iš galinio korpuso ir priekinės plokštės, pagamintas iš aukštos kokybės plastiko, polipropileno su talko priemaiša, todėl terminis atsparumas yra net 130°C. Dėl spalvinių šoninių antdeklų galima priderinti įrenginio spalvinę gamą prie patalpos dizaino.
- EN: **COVER:** consists of a body and front panel, and is made of high quality plastic - polypropylene with addition of talc, which makes it resistant to temperatures up to 130°C. Coloured side panels allow the device to be matched to the interior design.
- HU: **BURKOLAT:** a készülékház első és hátsó része jó minőségű műanyagból készül, mely 130°C-ig ellenálló. A színezett oldalsó takaró elemek lehetővé teszik a belső „design”-hoz történő illesztést.
- CZ: **OPLÁŠTĚNÍ:** se skládá z korpusu a předního panelu, je zhotoveno z vysoce kvalitní umělé hmoty, polypropylenu s příměsí mastku, proto je celé opláštění odolné vůči teplotě až do 130°C. Barevné boční lišty umožňují přizpůsobit zařízení k vybavení interiéru.
4. PL: **KIEROWNICE POWIETRZA:** pozwalają na ukierunkowanie strumienia powietrza w 4 pozycjach. Optymalny zasięg i ukierunkowanie strumienia powietrza uzyskuje się poprzez specjalny profil łopatek.
- RU: **НАПРАВЛЯЮЩИЕ ЖАЛЮЗИ:** дают возможность направления струи тёплого воздуха в 4 позиции. Оптимальная дальность и направление струи воздуха достигается при помощи специального профиля лопаток.
- UA: **ЖАЛЮЗІ:** дозволяють спрямувати потік теплого повітря в 4-х позиціях. Оптимальна дальність та спрямування потоку повітря досягнуто завдяки спеціального профілю лопаток.
- LT: **ŽALIUZIŲ NUKREIPIANČIOSIOMIS:** šilto oro srovė galima nukreipti į 4 padėtis. Optimalus oro srovės tolis ir kryptis pasiekiami su specialaus profilio mentėmis.
- EN: **AIR GUIDES:** allow the hot air stream to be directed in 4 directions. Optimum air stream range and direction are achieved through the special fan blade profile.
- HU: **LÉGTERELŐK:** a lamellák 4 pozícióba állíthatók. Az optimális légsugár távolság és iránya elérhető a lamellák megfelelő beállításával.
- CZ: **SMĚROVÉ LAMELY VZDUCHU:** umožňují nasměrovat proud vzduchu ve čtyřech polohách. Optimální dosah a nasměrování proudu vzduchu vytváří speciální profil lamely.
5. PL: **KONSOLA MONTAŻOWA:** stanowi dodatkowy asortyment, ergonomiczna, lekka konstrukcja sprawia, że możliwy jest obrót urządzenia w płaszczyźnie poziomej o kąt 0-120°, co ukierunkowuje strumień ciepłego powietrza tam, gdzie jest niezbędny.
- RU: **МОНТАЖНАЯ КОНСОЛЬ:** является дополнительным элементом, лёгкая, современная конструкция даёт возможность поворота оборудования в горизонтальной плоскости под углом 0-120°, благодаря чему струя тёплого воздуха будет всегда направлена туда, где необходима.
- UA: **МОНТАЖНА КОНСОЛЬ:** є додатковим елементом, легка, сучасна конструкція дає можливість горизонтального обертву обладнання 0-120°, що спрямує потік теплого повітря там, де він необхідний.
- LT: **MONTAVIMO KONSOLĖ:** yra papildomas elementas, dėl lengvos, modernios konstrukcijos galima pasukti įrenginį į horizontalią plokštumą 0-120° kampų, dėl to šilto oro srovė visada bus nukreipiama ten, kur ji reikalinga.
- EN: **CONSOLE:** ergonomic and light construction allows the device to rotate 0-120° in the horizontal plane, and to direct a hot air stream wherever necessary.
- HU: **KONZOL:** az ergonomikus és könnyű kialakítás lehetővé teszi a készülék 0-120°-os forgatását a függőleges tengely mentén, ezáltal beállítható a szükséges irány.
- CZ: **MONTÁŽNÍ KONZOLE:** je dodatečnou výbavou. Ergonomická a lehká konstrukce umožňuje otáčení ve vodorovné rovině o 0-120°, což umožňuje nasměrování proudu vzduchu tam, kde je to potřeba.

2.4 WYMIARY GŁÓWNE (VOLCANO VR1/VOLCANO VR2) / ОСНОВНЫЕ РАЗМЕРЫ (VOLCANO VR1/ VOLCANO VR2) / ОСНОВНИ РОЗМІРИ (VOLCANO VR1/ VOLCANO VR2) / PAGRINDINIAI MATMENYS (VOLCANO VR1/ VOLCANO VR2) / OVERALL DIMENSIONS (VOLCANO VR1/ VOLCANO VR2) / BEFOGLALÓ MÉRTEK (VOLCANO VR1/ VOLCANO VR2) / HLAVNÍ ROZMĚRY (VOLCANO VR1/VOLCANO VR2)



3. DANE TECHNICZNE / ТЕХНИЧЕСКИЕ ПАРАМЕТРЫ / ТЕХНІЧНІ ДАНИ / TECHNINIAI DUOMENYS / TECHNICAL DATA / МЇСЗАКІ АДАТОК / ТЕХНІСКЇ ЁДАЈЕ

PL: T _z – temperatura wody na zasilaniu do urządzenia; T _p – temperatura wody na powrocie z urządzenia; T _{p1} – temperatura powietrza na wlocie do urządzenia; T _{p2} – temperatura powietrza na wlocie z urządzenia; P _g – moc grzewcza urządzenia; Q _w – przepływ wody; Δp – spadek ciśnienia w wymienniku ciepła	RU: T _z – температура воды на входе в оборудование; T _p – температура воды на выходе из оборудования; T _{p1} – температура воздуха на входе в оборудование; T _{p2} – температура воздуха на выходе из оборудования; P _g – тепловая мощность оборудования; Q _w – расход воды; Δp – гидравлическое сопротивление	UA: T _z – температура води на вході до обладнання; T _p – температура води на виході з обладнання; T _{p1} – температура повітря на вході до обладнання; T _{p2} – температура повітря на виході з обладнання; P _g – теплова потужність обладнання; Q _w – течія води; Δp – спад тиску в теплообміннику	LT: T _z – vandens temperatūra įrenginio įėjime; T _p – vandens temperatūra įrenginio išėjime; T _{p1} – oro temperatūra įėjime; T _{p2} – oro temperatūra išėjime; P _g – šiluminė įrenginio galia; Q _w – vandens išėja; Δp – hidraulinė varža	EN: T _z – inlet water temperature; T _p – outlet water temperature; T _{p1} – inlet air temperature; T _{p2} – outlet air temperature; P _g – heating capacity; Q _w – water flow; Δp – pressure drop in the heat exchanger	HU: T _z – előremenő fűtőközeg hőmérséklet; T _p – visszatérő fűtőközeg hőmérséklet; T _{p1} – belépő levegő hőmérséklet; T _{p2} – kilépő levegő hőmérséklet; P _g – fűtési teljesítmény; Q _w – fűtőközeg térfogatáram; Δp – hőcserélő eső nyomás	CZ: T _z – teplota vody na přívodu do zařízení; T _p – teplota vody na odvodu ze zařízení; T _{p1} – teplota vzduchu na přívodu do zařízení; T _{p2} – teplota vzduchu na odvodu ze zařízení; P _g – topný výkon zařízení; Q _w – průtok vody; Δp – tlaková ztráta na straně vody;
----------------------------------------------------------------------------------------------------------------------------------------------------------------------------------------------------------------------------------------------------------------------------------------------------------------------------------------------------------------------------------------------------------------	----------------------------------------------------------------------------------------------------------------------------------------------------------------------------------------------------------------------------------------------------------------------------------------------------------------------------------------------------------------------------------------------------------	-----------------------------------------------------------------------------------------------------------------------------------------------------------------------------------------------------------------------------------------------------------------------------------------------------------------------------------------------------------------------------------------------	--------------------------------------------------------------------------------------------------------------------------------------------------------------------------------------------------------------------------------------------------------------------------------------------------------------------------------------	------------------------------------------------------------------------------------------------------------------------------------------------------------------------------------------------------------------------------------------------------------------------------------------------------------------	-----------------------------------------------------------------------------------------------------------------------------------------------------------------------------------------------------------------------------------------------------------------------------------------------------------------------------------------	------------------------------------------------------------------------------------------------------------------------------------------------------------------------------------------------------------------------------------------------------------------------------------------------------------------------------------------------------------------------

VR1																				
T _z /T _p [°C]	90/70					80/60					70/50					50/30				
T _{p1} [°C]	0	5	10	15	20	0	5	10	15	20	0	5	10	15	20	0	5	10	15	20
Wydatek powietrza 5500 m³/h (5 bieg), poziom hałasu 57 dB(A)* Расход воздуха 5500 м³/ч (5 скорость), уровень шума 57 дБ(А)* Кількість повітря 5500 м³/г (5 швидкість), рівень шуму 57 дБ(А)* Oro išėja 5500 m³/h (5 greitis), triukšmo lygis 57 dB(A)* Air flow rate 5,500 m³/h (5th gear), noise level 57 dB(A)* Légszállítás 5,500 m³/h (5. fokozat), hangnyomás 57 dB(A)* Vzduchový výkon 5500 m³/h (5 rychlost), hladina hluku 57 dB(A)*																				
P _g [kW]	33,1	30,8	28,5	26,2	23,9	28,1	25,8	23,5	21,3	19,0	23,1	20,9	18,6	16,3	14,0	13,1	10,8	8,6	6,4	4,2
T _{p2} [°C]	18,0	21,8	25,5	29,3	33,0	15,3	19,1	22,8	26,6	30,3	12,6	16,4	20,1	23,9	27,6	7,1	10,9	14,7	18,5	22,3
Q _w [m ³ /h]	1,5	1,4	1,3	1,2	1,1	1,2	1,1	1,0	0,9	0,8	1,0	0,9	0,8	0,7	0,6	0,6	0,5	0,4	0,3	0,2
Δp [kPa]	12,3	10,7	9,2	7,9	6,6	9,1	7,7	6,4	5,3	4,2	6,2	5,1	4,1	3,2	2,4	2,1	1,4	0,9	0,5	0,2
Wydatek powietrza 4000 m³/h (4 bieg), poziom hałasu 51 dB(A)* Расход воздуха 4000 м³/ч (4 скорость), уровень шума 51 дБ(А)* Кількість повітря 4000 м³/г (4 швидкість), рівень шуму 51 дБ(А)* Oro išėja 4000 m³/h (4 greitis), triukšmo lygis 51 dB(A)* Air flow rate 4,000 m³/h (4th gear), noise level 51 dB(A)* Légszállítás 4,000 m³/h (4. fokozat), hangnyomás 51 dB(A)* Vzduchový výkon 4000 m³/h (4 rychlost), hladina hluku 51 dB(A)*																				
P _g [kW]	28,3	26,3	24,3	22,4	20,4	24,1	22,1	20,2	18,2	16,3	19,8	17,9	16,0	14,0	12,1	11,3	9,4	7,5	5,6	3,7
T _{p2} [°C]	21,2	24,7	28,3	31,8	35,3	18,1	21,6	25,1	28,7	32,2	14,9	18,4	22,0	25,5	29,1	8,5	12,0	15,6	19,2	22,8
Q _w [m ³ /h]	1,2	1,2	1,1	1,0	0,9	1,1	1,0	0,9	0,8	0,7	0,9	0,8	0,7	0,6	0,5	0,5	0,4	0,3	0,2	0,2
Δp [kPa]	9,1	7,9	6,8	5,8	4,9	6,7	5,7	4,8	3,9	3,2	4,6	3,8	3,0	2,4	1,8	1,6	1,1	0,7	0,4	0,2
Wydatek powietrza 3000 m³/h (3 bieg), poziom hałasu 42 dB(A)* Расход воздуха 3000 м³/ч (3 скорость), уровень шума 42 дБ(А)* Кількість повітря 3000 м³/г (3 швидкість), рівень шуму 42 дБ(А)* Oro išėja 3000 m³/h (3 greitis), triukšmo lygis 42 dB(A)* Air flow rate 3,000 m³/h (3rd gear), noise level 42 dB(A)* Légszállítás 3,000 m³/h (3. fokozat), hangnyomás 42 dB(A)* Vzduchový výkon 3000 m³/h (3 rychlost), hladina hluku 42 dB(A)*																				
P _g [kW]	24,4	22,7	21,0	19,4	17,7	20,8	19,1	17,4	15,8	14,1	17,2	15,5	13,8	12,2	10,5	9,8	8,2	6,6	4,9	3,3
T _{p2} [°C]	24,5	27,8	31,1	34,4	37,7	20,9	24,2	27,5	30,8	34,2	17,2	20,6	23,9	27,2	30,5	9,9	13,2	16,6	19,9	23,3
Q _w [m ³ /h]	1,1	1,0	0,9	0,9	0,8	0,9	0,8	0,8	0,7	0,6	0,8	0,7	0,6	0,5	0,5	0,6	0,4	0,3	0,2	0,1
Δp [kPa]	6,9	6,0	5,2	4,4	3,7	5,1	4,3	3,6	3,0	2,4	3,5	2,9	2,3	1,8	1,4	1,2	0,8	0,6	0,3	0,1
Wydatek powietrza 2000 m³/h (2 bieg), poziom hałasu 32 dB(A)* Расход воздуха 2000 м³/ч (2 скорость), уровень шума 32 дБ(А)* Кількість повітря 2000 м³/г (2 швидкість), рівень шуму 32 дБ(А)* Oro išėja 2000 m³/h (2 greitis), triukšmo lygis 32 dB(A)* Air flow rate 2,000 m³/h (2nd gear), noise level 32 dB(A)* Légszállítás 2,000 m³/h (2. fokozat), hangnyomás 32 dB(A)* Vzduchový výkon 2000 m³/h (2 rychlost), hladina hluku 32 dB(A)*																				
P _g [kW]	19,8	18,5	17,1	15,8	14,4	16,9	15,6	14,2	12,9	11,5	14,0	12,7	11,3	10,0	8,6	8,0	6,7	5,4	4,1	2,8
T _{p2} [°C]	29,5	32,5	35,5	38,5	41,5	25,2	28,2	31,2	34,2	37,2	20,9	23,9	26,9	29,9	32,9	12,2	15,2	18,2	21,2	24,2
Q _w [m ³ /h]	0,9	0,8	0,8	0,7	0,6	0,7	0,7	0,6	0,6	0,5	0,6	0,6	0,5	0,4	0,4	0,4	0,3	0,3	0,2	0,1
Δp [kPa]	4,6	4,0	3,5	3,0	2,5	3,4	2,9	2,4	2,0	1,6	2,4	2,0	1,6	1,2	0,9	0,8	0,6	0,4	0,2	0,1
Wydatek powietrza 800 m³/h (1 bieg), poziom hałasu 28 dB(A)* Расход воздуха 800 м³/ч (1 скорость), уровень шума 28 дБ(А)* Кількість повітря 800 м³/г (1 швидкість), рівень шуму 28 дБ(А)* Oro išėja 800 m³/h (1 greitis), triukšmo lygis 28 dB(A)* Air flow rate 800 m³/h (1st gear), noise level 28 dB(A)* Légszállítás 800 m³/h (1. fokozat), hangnyomás 28 dB(A)* Vzduchový výkon 800 m³/h (1 rychlost), hladina hluku 28 dB(A)*																				
P _g [kW]	11,6	10,9	10,1	9,3	8,5	10,0	9,2	8,4	7,7	6,9	8,3	7,6	6,8	6,0	5,2	4,9	4,2	3,4	2,6	1,8
T _{p2} [°C]	44,1	46,2	48,2	50,3	52,3	37,9	39,9	42,0	44,0	46,1	31,5	33,6	35,7	37,7	39,8	18,7	20,8	22,8	24,9	26,8
Q _w [m ³ /h]	0,5	0,5	0,4	0,4	0,4	0,4	0,4	0,4	0,3	0,3	0,4	0,3	0,3	0,3	0,2	0,2	0,2	0,1	0,1	0,1
Δp [kPa]	1,7	1,5	1,3	1,1	0,9	1,2	1,1	0,9	0,7	0,6	0,9	0,7	0,6	0,5	0,4	0,3	0,2	0,2	0,1	0,1

* Urządzenia VOLCANO VR1 i VR2 pracują z jednakowym poziomem hałasu, gdyż ich konstrukcja oparta jest na tym samym wentylatorze. Pomiar dokonywany w odległości 5 m.
 * Apparats VOLCANO VR1 u VOLCANO VR2 используют один тип вентилятора и работают с одинаковым уровнем шума. Замер производился на расстоянии 5 м.
 * Обладнання VOLCANO VR1 та VR2 використовують вентилятор одного типу та працюють з однаковим рівнем шуму. Вимір виконаний на відстані 5 м.
 * Aparatuose „VOLCANO VR1“ ir „VOLCANO VR2“ naudojamas vienas ventiliatoriaus tipas, veikia vienodu triukšmo lygiu. Matuota 5 m atstumu.
 * VOLCANO VR1 and VR2 operate at the same noise level, because they are equipped with the same type of fan. Measurement taken from 5m.
 * A VOLCANO VR1 és VR2 hangnyomása ugyanakkora, mert ugyanaz a ventilátor található mind a kétőben. A készüléktől 5 méterre mérve.
 * Zařízení VOLCANO VR1 a VR2 pracují se stejnou hladinou hluku, neboť jejich konstrukce je založena na stejném ventilátoru. Měření bylo provedeno ve vzdálenosti 5 m.

PL: T _z – temperatura wody na zasileniu do urządzenia; T _p – temperatura wody na powrocie z urządzenia; T _{p1} – temperatura powietrza na wlocie do urządzenia; T _{p2} – temperatura powietrza na wylocie z urządzenia; P _g – moc grzewcza urządzenia; Q _w – przepływ wody; Δp – spadek ciśnienia w wymienniku ciepła;	RU: T _z – температура воды на входе в оборудование; T _p – температура воды на выходе из оборудования; T _{p1} – температура воздуха на входе в оборудование; T _{p2} – температура воздуха на выходе из оборудования; P _g – тепловая мощность оборудования; Q _w – расход воды; Δp – гидравлическое сопротивление;	UA: T _z – температура води на вході до обладнання; T _p – температура води на виході з обладнання; T _{p1} – температура повітря на вході до обладнання; T _{p2} – температура повітря на виході з обладнання; P _g – теплова потужність обладнання; Q _w – течія води; Δp – спад тиску в теплообміннику;	LT: T _z – vandens temperatūra įrenginio įėjime; T _p – vandens temperatūra įrenginio išėjime; T _{p1} – oro temperatūra įėjime; T _{p2} – oro temperatūra išėjime iš įrenginio; P _g – šiluminė įrenginio galia; Q _w – vandens išėja; Δp – hidraulinė varža;	EN: T _z – inlet water temperature; T _p – outlet water temperature; T _{p1} – inlet air temperature; T _{p2} – outlet air temperature; P _g – heating capacity; Q _w – water flow; Δp – pressure drop in the heat exchanger;	HU: T _z – előremenő fűtőközeg hőmérséklet; T _p – visszatérő fűtőközeg hőmérséklet; T _{p1} – belépő levegő hőmérséklet; T _{p2} – kilépő levegő hőmérséklet; P _g – fűtési teljesítmény; Q _w – fűtőközeg térfogatáram; Δp – hőcserélőn eső nyomás;	CZ: T _z – teplota vody na přívodu do zařízení; T _p – teplota vody na odvodu ze zařízení; T _{p1} – teplota vzduchu na přívodu do zařízení; T _{p2} – teplota vzduchu na odvodu ze zařízení; P _g – topný výkon zařízení; Q _w – průtok vody; Δp – tlaková ztráta na straně vody;
------------------------------------------------------------------------------------------------------------------------------------------------------------------------------------------------------------------------------------------------------------------------------------------------------------------------------------------------------------------------------------------------------------------	-----------------------------------------------------------------------------------------------------------------------------------------------------------------------------------------------------------------------------------------------------------------------------------------------------------------------------------------------------------------------------------------------------------	------------------------------------------------------------------------------------------------------------------------------------------------------------------------------------------------------------------------------------------------------------------------------------------------------------------------------------------------------------------------------------------------	----------------------------------------------------------------------------------------------------------------------------------------------------------------------------------------------------------------------------------------------------------------------------------------------------------------------------------------------------	-------------------------------------------------------------------------------------------------------------------------------------------------------------------------------------------------------------------------------------------------------------------------------------------------------------------	-------------------------------------------------------------------------------------------------------------------------------------------------------------------------------------------------------------------------------------------------------------------------------------------------------------------------------------------	------------------------------------------------------------------------------------------------------------------------------------------------------------------------------------------------------------------------------------------------------------------------------------------------------------------------------------------------------------------------

T _z /T _p [°C]	VR2																			
	90/70					80/60					70/50					50/30				
T _{p1} [°C]	0	5	10	15	20	0	5	10	15	20	0	5	10	15	20	0	5	10	15	20
	Wydatek powietrza 5200 m³/h (5 bieg), poziom hałasu 57 dB(A)* Расход воздуха 5200 м³/ч (5 скорость), уровень шума 57 дБ(А)* Кількість повітря 5200 м³/г (5 швидкість), рівень шуму 57 дБ(А)* Oro išėja 5200 m³/h (5 greitis), triukšmo lygis 57 dB(A)* Air flow rate 5,200 m³/h (5th gear), noise level 57 dB(A)* Légszállítás 5,200 m³/h (5. fokozat), hangnyomás 57 dB(A)* Vzduchový výkon 5200 m³/h (5 rychlost), hladina hluku 57 dB(A)*																			
P _g [kW]	60,5	53,5	49,6	45,7	41,8	49,1	45,2	41,4	37,5	33,6	40,8	36,9	33,1	29,2	25,3	23,9	20,1	16,2	12,4	8,5
T _{p2} [°C]	33,2	35,9	38,7	41,5	44,2	28,4	31,2	33,9	36,7	39,4	23,6	26,4	29,1	31,9	34,7	13,8	16,6	19,4	22,2	24,9
Q _w [m ³ /h]	2,5	2,4	2,2	2,0	1,8	2,2	2,0	1,8	1,7	1,5	1,8	1,6	1,5	1,3	1,1	1,0	0,9	0,7	0,5	0,4
Δp [kPa]	24,4	21,5	18,7	16,1	13,6	18,4	15,8	13,4	11,2	9,1	13,0	10,9	8,8	7,0	5,4	4,9	3,5	2,4	1,4	0,7
	Wydatek powietrza 3700 m³/h (4 bieg), poziom hałasu 51 dB(A)* Расход воздуха 3700 м³/ч (4 скорость), уровень шума 51 дБ(А)* Кількість повітря 3700 м³/г (4 швидкість), рівень шуму 51 дБ(А)* Oro išėja 3700 m³/h (4 greitis), triukšmo lygis 51 dB(A)* Air flow rate 3,700 m³/h (4th gear), noise level 51 dB(A)* Légszállítás 3,700 m³/h (4. fokozat), hangnyomás 51 dB(A)* Vzduchový výkon 3700 m³/h (4 rychlost), hladina hluku 51 dB(A)*																			
P _g [kW]	46,2	43,1	40,0	36,9	33,8	39,6	36,5	33,4	30,3	27,2	33,0	29,9	26,8	23,7	20,6	19,4	16,3	13,3	10,2	7,1
T _{p2} [°C]	37,4	39,9	42,4	44,8	47,3	32,1	34,5	37,0	39,5	42,0	26,7	29,2	31,7	34,2	36,7	15,8	18,3	20,8	23,3	25,8
Q _w [m ³ /h]	2,0	1,9	1,8	1,6	1,5	1,7	1,6	1,5	1,3	1,2	1,5	1,3	1,2	1,0	0,9	0,8	0,7	0,6	0,4	0,3
Δp [kPa]	16,4	14,4	12,6	10,8	9,2	12,4	10,6	9,0	7,5	6,2	8,8	7,3	6,0	4,8	3,7	3,3	2,4	1,6	1,0	0,5
	Wydatek powietrza 2800 m³/h (3 bieg), poziom hałasu 42 dB(A)* Расход воздуха 2800 м³/ч (3 скорость), уровень шума 42 дБ(А)* Кількість повітря 2800 м³/г (3 швидкість), рівень шуму 42 дБ(А)* Oro išėja 2800 m³/h (3 greitis), triukšmo lygis 42 dB(A)* Air flow rate 2,800 m³/h (3rd gear), noise level 42 dB(A)* Légszállítás 2,800 m³/h (3. fokozat), hangnyomás 42 dB(A)* Vzduchový výkon 2800 m³/h (3 rychlost), hladina hluku 42 dB(A)*																			
P _g [kW]	38,4	35,9	33,3	30,7	28,2	33,0	30,5	27,9	25,3	22,8	27,5	25,0	22,4	19,9	17,3	16,3	13,7	11,2	8,6	6,0
T _{p2} [°C]	41,4	43,3	45,6	47,8	50,1	35,3	37,5	39,8	42,1	44,3	29,4	31,7	34,0	36,2	38,5	17,6	19,9	22,1	24,3	26,5
Q _w [m ³ /h]	1,7	1,6	1,5	1,4	1,2	1,5	1,3	1,2	1,1	1,0	1,2	1,1	1,0	0,9	0,8	0,7	0,6	0,5	0,4	0,3
Δp [kPa]	11,7	10,3	9,0	7,7	6,6	8,8	7,6	6,5	5,4	4,4	6,3	5,3	4,3	3,4	2,7	2,4	1,7	1,2	0,7	0,4
	Wydatek powietrza 1800 m³/h (2 bieg), poziom hałasu 32 dB(A)* Расход воздуха 1800 м³/ч (2 скорость), уровень шума 32 дБ(А)* Кількість повітря 1800 м³/г (2 швидкість), рівень шуму 32 дБ(А)* Oro išėja 1800 m³/h (2 greitis), triukšmo lygis 32 dB(A)* Air flow rate 1,800 m³/h (2nd gear), noise level 32 dB(A)* Légszállítás 1,800 m³/h (2. fokozat), hangnyomás 32 dB(A)* Vzduchový výkon 1800 m³/h (2 rychlost), hladina hluku 32 dB(A)*																			
P _g [kW]	28,4	26,5	24,6	22,8	20,9	24,4	22,6	20,7	18,8	16,9	20,5	18,6	16,7	14,8	12,9	12,3	10,5	8,6	6,7	4,7
T _{p2} [°C]	47,3	49,2	51,1	52,9	54,8	40,7	42,6	44,5	46,4	48,2	24,1	26,0	27,8	29,7	31,6	20,6	22,4	24,3	26,1	27,8
Q _w [m ³ /h]	1,3	1,2	1,1	1,0	0,9	1,1	1,0	0,9	0,8	0,7	0,9	0,8	0,7	0,6	0,5	0,5	0,4	0,3	0,2	0,1
Δp [kPa]	6,7	5,9	5,1	4,4	3,8	5,1	4,4	3,7	3,1	2,6	3,6	3,0	2,5	2,0	1,6	1,4	1,1	0,7	0,5	0,2
	Wydatek powietrza 700 m³/h (1 bieg), poziom hałasu 28 dB(A)* Расход воздуха 700 м³/ч (1 скорость), уровень шума 28 дБ(А)* Кількість повітря 700 м³/г (1 швидкість), рівень шуму 28 дБ(А)* Oro išėja 700 m³/h (1 greitis), triukšmo lygis 28 dB(A)* Air flow rate 700 m³/h (1st gear), noise level 28 dB(A)* Légszállítás 700 m³/h (1. fokozat), hangnyomás 28 dB(A)* Vzduchový výkon 700 m³/h (1 rychlost), hladina hluku 28 dB(A)*																			
P _g [kW]	14,0	13,1	12,2	11,3	10,4	12,1	11,2	10,3	9,4	8,5	10,2	9,3	8,4	7,5	6,6	6,4	5,4	4,5	3,6	2,6
T _{p2} [°C]	61,5	62,5	63,6	64,6	65,7	53,2	54,3	55,3	56,4	57,4	44,9	46,0	47,0	48	49	27,9	28,9	29,8	30,6	31,4
Q _w [m ³ /h]	0,6	0,6	0,5	0,5	0,5	0,5	0,5	0,5	0,4	0,4	0,5	0,4	0,4	0,3	0,3	0,3	0,2	0,2	0,2	0,1
Δp [kPa]	1,8	1,6	1,4	1,2	1,0	1,4	1,2	1,0	0,9	0,7	1,0	0,9	0,7	0,6	0,5	0,4	0,3	0,2	0,1	0,1

* Urządzenia VOLCANO VR1 i VR2 pracują z jednakowym poziomem hałasu, gdyż ich konstrukcja oparta jest na tym samym wentylatorze. Pomiar dokonywany w odległości 5 m.
 * Apparats VOLCANO VR1 i VOLCANO VR2 используют один тип вентилятора и работают с одинаковым уровнем шума. Замер производился на расстоянии 5 м.
 * Обладнання VOLCANO VR1 та VR2 використовують вентилятор одного типу та працюють з однаковим рівнем шуму. Вимір виконаний на відстані 5 м.
 * Aparatuose „VOLCANO VR1“ ir „VOLCANO VR2“ naudojamas vienas ventiliatoriaus tipas, veikia vienodu triukšmo lygiu. Matuota 5 m atstumu.
 * VOLCANO VR1 and VR2 operate at the same noise level, because they are equipped with the same type of fan. Measurement taken from 5m.
 * A VOLCANO VR1 és VR2 hangnyomása ugyanakkora, mert ugyanaz a ventilátor található mind a kettőben. A készüléktől 5 méterre mérve.
 * Zařízení VOLCANO VR1 a VR2 pracují se stejnou hladinou hluku, neboť jejich konstrukce je založena na stejném ventilátoru. Měření bylo provedeno ve vzdálenosti 5 m.

VOLCANO VR1

VOLCANO VR2

Parametr / Параметры / Параметри / Parametras / Parameter / Paraméter / Parametr	jednostka / единица / Оддиница / vienetas / Unit of measure / Mértékegység / Jednotka	VOLCANO VR1	VOLCANO VR2
ilość rzędów nagrzewnicy / Количество рядов нагревателя / кількість рядів опалювального пристрою / Šilumokaičio eilių skaičius / Number of rows in the heater / Hőcserélő csőszorszám / Počet řad ohřivače	-	1	2
maksymalny wydatek powietrza / Максимальный расход воздуха / максимальна кількість повітря / Maksimali oro išeiga / Maximum air flow rate / Maximális légszállítás / Maximální vzduchový výkon	m ³ /h	5500	5200
zakres mocy grzewczej / Диапазон мощности нагрева / діпазон теплової потужності / Kaitinimo galios diapazonas / Heating power range / Fűtési teljesítmény / Rozsah topného výkonu	kW	10-30	30-60
przyrost temperatury powietrza* / Прирост температуры воздуха* / приріст температури повітря* / Oro temperatūros padidėjimas* / Air temperature rise* / Hőmérséklet emelés* / Nárůst teploty vzduchu*	°C	20	40
maksymalna temperatura czynnika grzewczego / Максимальная температура теплоносителя / максимальна температура теплоносія / Maksimali šilumnešio temperatūra / Maximum temperature of the heating agent / Maximális fűtőközeg hőmérséklet / Maximální teplota topného média	°C	130	
maksymalne ciśnienie robocze / Максимальное рабочее давление / максимальний робочий тиск / Maksimalus darbinis slėgis / Maximum operating pressure* / Maximális üzemi nyomás* / Maximální pracovní tlak	MPa	1,6	
maksymalny zasięg powietrza / Максимальная дальность струи воздуха / довжина потоку повітря / Maksimalus oro srovės tolis / Maximum air stream range / Maximális légsugár távolság	m	25	
pojemność wodna / Объем воды в нагревателе / об'єм води / Vandens tūris šildytuve / Water capacity / Hőcserélő térfogata / Objem vody	dm ³	1,7	3,1
średnica króćców przyłączeniowych / Диаметр присоединительных патрубков / діаметр патрубків / Prijungiamųjų atvamzdžių skersmuo / Ferrule diameter / Csatlakozó méret / Průměr připojovacích hrdel	“	3/4	
masa urządzenia (bez wody) / Масса оборудования / маса обладнання (без води) / Įrenginio svoris / Weight of the device / Tömeg / Hmotnost zařízení (bez vody)	kg	29	32
napiecie zasilania / Напряжение питания / напруга живлення / Maitinimo įtampa / Power supply voltage / Betáp igény / Napéti napájení	V/Hz	1 x 230/50	
moc silnika / Мощность двигателя / потужність двигуна / Variklio galia / Motor power / Motor teljesítménye / Výkon motoru	kW	0,53	
prąd znamionowy / Номинальный ток / номінальний струм / Nominoli srovė / Rated current / Motor áramfelvétele / Jmenovitý proud	A	2,4	
obroty silnika / Частота вращения двигателя / оберти двигуна / Variklio sūkių skaičius / Motor speed / Motor fordulatszám / Otáčky motoru	obr/min	1350	
IP silnika / Класс защиты двигателя IP / IP двигуна / Variklio apsaugos klasė IP / Motor IP / Motor IP védeltsége / IP motoru	-	54	

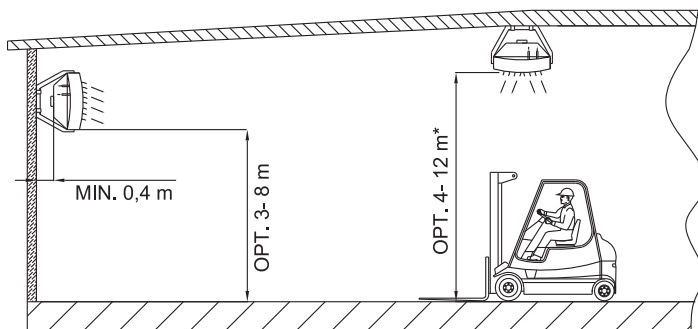
- PL: * dla parametrów wody 90/70°C i temperatury powietrza wlotowego 0°C (4 bieg wentylatora)
UWAGA Dane dotyczące parametrów pracy VOLCANO w przypadku zastosowania innej temperatury czynnika grzewczego można uzyskać na zapytanie.
- RU: * для параметров воды 90/70°C, температуры воздуха на входе в оборудование 0°C (4 скорость вентилятора)
ВНИМАНИЕ! Данные, касающиеся рабочих характеристик аппаратов VOLCANO при использовании теплоносителя другой температуры предоставляются по запросу.
- UA: * для параметрів води 90/70°C та температури повітря на вході 0°C (4 швидкість вентилятора)
УВАГА! Дані параметрів роботи VOLCANO у випадку застосування іншої температури теплоносія можете отримати за запитом.
- LT: * vandens parametrų 90/70°C, oro temperatūra įrenginio įėjime 0°C (4 ventiliatoriaus greitis)
DĖMESIO! Duomenys, susiję su VOLCANO aparatų darbine charakteristika naudojant kitokios temperatūros šilumnešį, teikiama užklausus.
- EN: * for water parameters of 90/70°C and air temperature of 0°C (fan's 4th gear)
NOTE Data concerning VOLCANO working parameters for a heating agent with a different temperature can be provided upon request.
- HU: * 90/70°C hőfoklépcső, 4-es fordulát és 0°C-os belépő levegő esetén
MEGJEGYZÉS! Az itt található működési paraméterektől eltérő méretezési közeghőmérsékletek kérés esetén elérhetőek.
- CZ: * pro parametry vody 90/70°C a teplotu přiváděného vzduchu 0°C (4 otáčky ventilátoru)
POZOR! Údaje týkající se parametrů práce zařízení VOLCANO v případě použití jiné teploty topného média lze získat na poptávku.

4. MONTAŽ / МОНТАЖ / МОНТАЖ / ĮRENGIMAS / ASSEMBLY / TELEPÍTÉS / MONTÁŽ

- PL: **UWAGA** Przed rozpoczęciem wszelkich prac instalacyjnych lub konserwacyjnych należy odłączyć zasilanie i zabezpieczyć przed ponownym załączeniem. Zaleca się zastosowanie filtrów w instalacji hydraulicznej. Przed podłączeniem przewodów hydraulicznych (szczególnie zasilających) do urządzenia zalecane jest oczyszczenie/ przepłukanie instalacji poprzez spuszczenie kilku litrów wody.
UWAGA Niezachowanie przy montażu minimalnej odległości 0,4 m od ściany bądź stropu może powodować nieprawidłową pracę urządzenia, uszkodzenie wentylatora lub zwiększenie głośności jego pracy.
- RU: **ВНИМАНИЕ!** Место монтажа должно быть соответствующе подобрано с учётом возможного появления нагрузок и вибраций. Перед началом любых монтажных, эксплуатационных или консервационных работ необходимо отключить питание и не допустить включения напряжения. Рекомендуем применение фильтров в гидравлической системе. Перед подключением подводящих трубопроводов (особенно подающих) к оборудованию рекомендуем очистить систему, спуская несколько литров воды.
ВНИМАНИЕ! Несоблюдение при монтаже минимального расстояния 0,4 м от стены или потолка может вызвать неправильную работу обогревателя, а также повышенный шум или повреждение вентилятора.
- UA: **УВАГА!** Місце монтажу має бути відповідно підібране з врахуванням можливості виникнення навантажень або вібрацій. До початку будь-яких монтажних або консерваційних робіт необхідно відключити живлення та забезпечити від випадкового включення. Рекомендується в гидравлічній системі застосувати фільтри. Перед підключенням гидравлічних проводів (особливо живильних) до обладнання, рекомендується очистити систему, спускаючи декілька літрів води.
УВАГА! Незбереження при монтажу мінімальної відстані 0,4 м від стіни або перекриття може викликати неправильну роботу обладнання, ушкодження вентилятора або підвищення рівня шуму його роботи.
- LT: **DĖMESIO!** Montavimo vietą reikia parinkti atsižvelgiant į apkrovų ir vibracijų atsiradimą. Prieš pradėdant bet kokius montavimo arba konservavimo darbus būtina atjungti maitinimą ir apsisaugoti nuo potencialaus įjungimo. Rekomenduojame hidraulinėje sistemoje naudoti filtrus. Prieš prijungiant vamzdžius (ypač tiekimo) prie įrenginio rekomenduojame išvalyti sistemą, išleidžiant kelis vandens litrus.
DĖMESIO! Jei montuojant neišlaikomas minimalus 0,4 m atstumas nuo sienos arba lubų, įrenginys gali netinkamai veikti, taip pat gali atsirasti didesnis triukšmas arba ventiliatoriaus pažeidimai.
- EN: **NOTE** Installation location should be suitably selected with special consideration of potential loads and vibrations. Prior to any installation or maintenance works, disconnect the device from the power supply and secure it against accidental power-up. Use filters in the hydraulic system. Before you connect the hydraulic lines (especially supply lines) to the device, you should clean/rinse the installation by draining two litres out of it.
NOTE It is necessary to maintain a minimum distance of 0.4m from the wall or the ceiling; otherwise the device can malfunction, the fan can be damaged or its operating noise can increase.
- HU: **FIGYELEM!** A telepítés helyét gondosan tervezzük meg és vegyük figyelembe az esetleges terehelést és rezgéseket. Telepítési és karbantartási munka esetén az elektromos hálózatról történő leválasztás biztonságtechnikai okokból minden esetben szükséges. A hidraulikai rendszerbe szűrő beépítése ajánlott. A termoventilátorra történő rákötés előtt a rendszer átöblítése elengedhetetlen.
FIGYELEM! A minimális távolság a faltól vagy a mennyezettől 0,4 m. A távolság be nem tartása esetén az a készülék károsodásához vezethet, károsíthatja a ventilátor vagy zajos működést eredményezhet.
- CZ: **POZOR!** Před zahájením veškerých instalačních nebo údržbovských prací je nutné vypnout napájení a zajistit vypínač před opětovným zapnutím. Doporučujeme používat filtry v hydraulické instalaci. Před připojením hydraulického vedení (především napájení) k zařízení doporučujeme očistit/propláchnout instalaci několika litry vody.
POZOR! Nebude-li během montáže dodržena minimální vzdálenost 0,4 m od stěny nebo stropu, zařízení nemusí pracovat správně, může dojít k poškození ventilátoru nebo ke zvýšení hlasitosti jeho práce.

Przy montażu naściennym lub podstropowym zaleca się uwzględnienie następujących parametrów: / При настенном или потолочном монтаже рекомендуется брать во внимание следующие параметры: / При монтажу на стіні або на стелі рекомендується прийняти до уваги наступні параметри: / Montuojant prie sienos arba lubų, rekomenduojama laikytis tokių parametrų: / If the device will be installed on a wall or under a ceiling, observe the following factors: / A készülék telepítésénél vegye figyelembe a következőket: / Při montáži na stěnu nebo pod stropem je nutné zohlednit následující parametry:

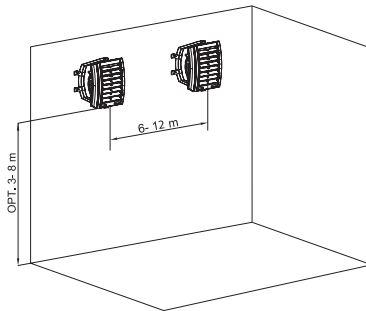
wysokość montażu / Высота монтажа / При монтажу на стіні або на стелі рекомендується прийняти до уваги наступні параметри: / montavimo aukštis / mounting height / beépítési magasság / výška montáže



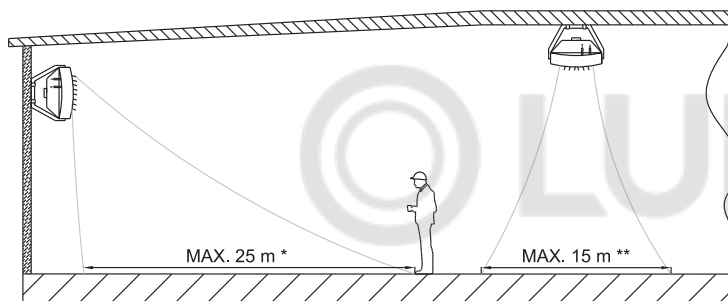
- * dla pionowego ustawienia kierownic powietrza
- * при вертикальній установке направляющих жалюзи
- * при вертикально встановлених направляючих жалюзі
- * kai nukreipiančiosios žaliuzės montuojamos vertikaliai
- * for vertical air guides adjustment
- * függőleges beépítés és légtelérők esetén
- * pro svislé nastavení směrových lamel vzduchu

VOLCANO VR1 VOLCANO VR2

odległość między urządzeniami – zalecana odległość od 6 do 12 m, dla zapewnienia równomiernego rozprowadzenia ciepłego powietrza / Расстояние между установками – рекомендуется расстояние от 6 до 12 м для равномерного распространения тёплого воздуха / Відстань між апаратами – рекомендується відстань від 6 до 12 м, щоб забезпечити рівномірне розведення теплого / atstumas tarp įrenginių – rekomenduojamas atstumas nuo 6 iki 11 m tolygiam šilto oro paskirstymui / distance between units – recommended distance 6-12m, in order to ensure even hot air diffusion / készülékek közötti távolság - az ajánlott távolság 6-12, a légáramok megfelelő keveredése érdekében / vzdálenost mezi zařízenými – doporučená vzdálenost od 6 do 12 m pro zajištění rovnoměrného rozvodu teplého vzduchu



ustawienie kierownic powietrza dla zapewnienia optymalnego rozprowadzenia strumienia powietrza / Дальность струи воздуха / Дальность потока повітря / oro srovés tolis / range of air stream / légsugár távolság / nastavení směrových lamel vzduchu pro zajištění optimálního rozvodu proudu vzduchu



* dla poziomego ustawienia kierownic powietrza
** dla symetrycznego ustawienia kierownic powietrza pod kątem 45°

* для горизонтальной установки направляющих жалюзи
** для симметричной установки направляющих жалюзи под углом 45°

* при горизонтально установленных направляющих жалюзи
** при симметрично установленных направляющих жалюзи под углом 45°

* kai nukreipiančiosios žaliuzės montuojamos horizontaliai
** simetrijam nukreipiančių žaliuzių montavimui 45° kampui

* for horizontal air guide adjustment
** for symmetric air guide adjustment at an angle of 45°

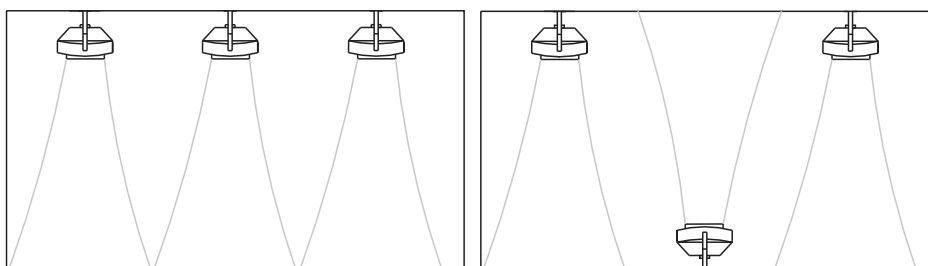
* vizsintés légterelők esetén
** 45°-os légterelők esetén

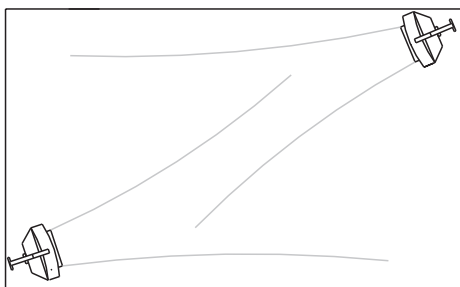
* pro vodorovné nastavení směrových lamel vzduchu
** pro symetrické nastavení směrových lamel vzduchu pod úhlem 45°

- PL: ● poziom głośności urządzenia – np. w zależności od specyfiki akustycznej pomieszczenia
● tryb pracy ogrzewania – np. urządzenie dodatkowo pracuje jako destrifikator
● kierunek wydmuchu powietrza – kierunek wydmuchu powinien być tak ustawiony, by w strefie przebywania nie dochodziło do powstawania przeciągów. Strumień powietrza nie może być skierowany na ściany, wsporniki, dźwigi, regały, maszyny, itd.
- RU: ● Уровень шума оборудования (в зависимости от акустических особенностей помещения)
● Рабочее состояние, отопление – например оборудование дополнительно работает как дестрификатор
● Направление потока воздуха – направление потока воздуха должно быть установлено так, чтобы в зоне нахождения людей не появлялись сквозняки. Поток воздуха не должен быть направлен на стены, колонны, стеллажи, рабочую технику, станки и т.д.
- UA: ● Рівень шуму обладнання залежить від акустичних властивостей приміщення
● Режим роботи, нагріву – наприклад обладнання додатково працює як дестрифікатор
● Напрямок потоку повітря – напрямок потоку має бути встановлений так, щоб у зоні перебування не було протягів. Потік повітря не може бути спрямований на стіни, консолі, ліфти, стелажі, машини ітп.
- LT: ● įrenginio triukšmo lygis (priklausomai nuo akustinių patalpos savybių)
● darbinė būklė, šildymas – pvz., įrenginys papildomai veikia kaip destrifikatorius
● oro srovės kryptis – oro srauto kryptis turi būti nustatyta taip, kad žmonių buvimo zonoje nesusidarytų skersvėjai. Oro srovė negali būti nukreipta į sienas, kolonas, stelažus, darbinę techniką, stakles ir t. t.
- EN: ● device noise level (depending on acoustic characteristics of a room)
● operation mode of the heating device, e.g. it can also operate as an air mixing device preventing air stratification
● direction of air distribution should be controlled in a way that prevents draughts. Air stream must not be directed at walls, brackets, girders, cranes, shelves, machines, etc.
- HU: ● készülék hangnyomása (függ a helyiség akusztikai adottságaitól)
● a berendezés működhet keverő üzemben ami azt jelenti úgy, hogy megakadályozza a levegő rétegződését
● a légsugár irányát úgy kell beállítani, hogy elkerüljük a huzathatást. A készülék nem fordítható közvetlenül a falnak, darunak, polcnak, gépeknek stb.
- CZ: ● hladina hluku zařízení – např. v závislosti na akustické specifické místnosti
● pracovní režim ohřevu – např. zařízení dodatečně funguje jako směšovač
● směr odvodu vzduchu – směr odvodu by měl být nastaven tak, aby v oblasti nedocházelo k průvanům. Proud vzduchu nesmí být nasměrován na stěny, podpěry, výtahy, regály, stroje, atd.

Przykładowe rozmieszczenie nagrzewnic powietrza przy montażu naściennym / Примерное размещение тепловентиляторов при настенном монтаже / Приклади розміщення опалювальних пристроїв при настінному монтажу / Šilumos ventiliatoriaus išdėstymo pavyzdys, montuojant prie sienos / Examples of arrangement of air heating units mounted on a wall / Příkladák a készülékek oldalfalon történő elhelyezésére / Příkladové rozmístění ohřivačů vzduchu při montáži na stěnu

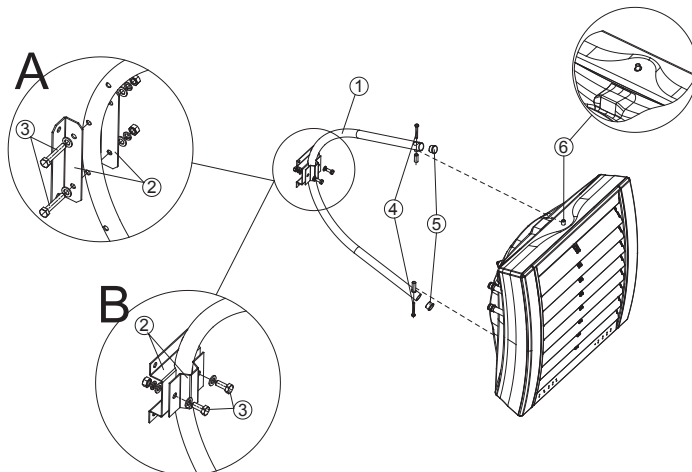
Widok z góry / вид сверху / Вид зверху / vaizdas iš viršaus / Top view / Felülnézet / Pohled shora





4.1 MONTAŻ Z PRZYKŁADOWĄ KONSOLĄ / МОНТАЖ С КОНСОЛЬЮ / МОНТАЖ НА КОНСОЛИ / MONTAVIMAS SU KONSOLE / INSTALLATION WITH A BRACKET / TELEPÍTÉS KONZOLLAL / MONTÁŽ S PŘÍKLADOVOU KONZOLOU

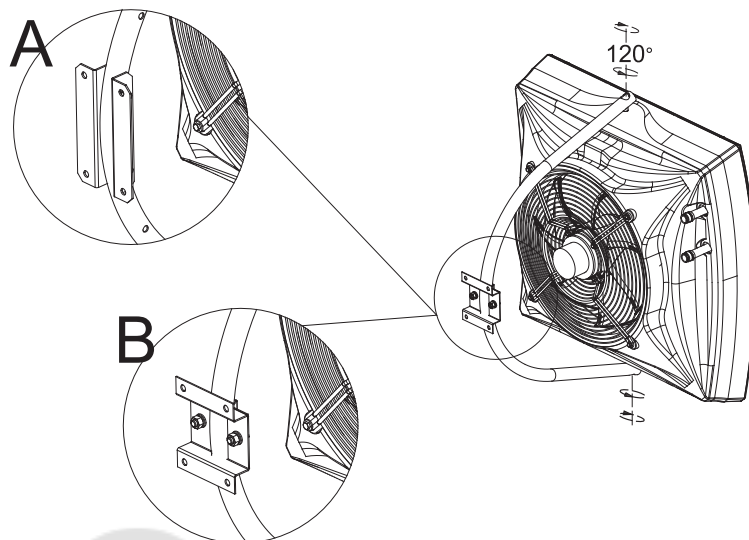
- PL:** Konsola montażowa dostępna jest w opcji. Celem zamocowania do urządzenia konsoli montażowej należy przy pomocy wiertła koronkowego wyciąć otwory na górnej i dolnej płycie urządzenia (w miejscu oznaczonym) 6, a następnie wprowadzić do nich tuleje. Na tuleje należy nasunąć ramiona konsoli montażowej. W tuleję górną i dolną należy wprowadzić śruby M10 i, dokręcając je, ustalić położenie nagrzewnicy względem konsoli. Po ustawieniu urządzenia w oczekiwanej pozycji należy zamontować zaślepki na uchwycie.
- RU:** Монтажная консоль доступна как дополнительное оборудование. Для прикрепления к устройству монтажной консоли, необходимо вырезать с помощью корончатого сверла отверстия в верхней и нижней панелях аппарата (в точке, обозначенной) 6, а затем ввести в них втулки. На втулки следует надвинуть плечо монтажной консоли. В нижнюю и верхнюю втулки ввести винты М 10 и затянуть их, чтобы зафиксировать положение обогревателя по отношению к консоли. После установки обогревателя в желаемом положении, следует установить заглушки на держателе.
- UA:** Монтажна консоль є додатковим обладнанням. Для прикріплення консолі до апарату, необхідно в верхній та нижній частині корпусу (в визначеному місці) 6 вирізати сверлом отвори та ввести до них гільзи. На гільзи слід насунути плече монтажної консолі. В верхню та нижню гільзу вводимо гвинти М10 і докручуючи їх, визначаємо положення опалювального пристрою відносно консолі. Після встановлення обладнання в очікуваній позиції, монтуємо заглушки на держаку.
- LT:** Montavimo konsolė įsigijama kaip papildoma įranga. Norint pritvirtinti prie įrenginio montavimo konsolę, reikia su karūniniu grąžtu pragražti angas viršutinėje ir apatinėje aparato plokštėje (pažymėtame taške) 6, o po to įvesti į jas įvorus. Ant įvorių reikia užstumti montavimo konsolės petį. Į apatinę ir viršutinę įvorus reikia įvesti varžtus M 10 ir juos užverti, šildytuvo padėčiai konsolės atžvilgiu užfiksuoti. Sumontavus šildytuvą pageidaujamoje padėtyje, reikia sumontuoti dangtelius ant laikiklio.
- EN:** The bracket is optional. In order to attach a bracket to the device, use crown drill bits to drill holes in the top and bottom panels of the heating unit (in places marked by 6), and insert sleeves into the holes. Slide holder arms onto the sleeves. Insert M10 screws into the top and bottom sleeves, and fix the bracket position in relation to the heater while tightening the screws. When you adjust the device in the right position, fit plugs onto the bracket.
- HU:** A konzol opcionális tartozék. A konzol használatához az előre kikönnnyített helyeken lyukakat kell fúrni a készülékházba, majd beletekerni a rögzítő elemeket (6). Csatlakoztassa az M10-es csavarokat a rögzítőbe, állítsa be a készüléket (a hőcserélő csatlakozás és levegő irányának megfelelően) és húzza meg őket. A végső lépés a takaró elemek felhelyezése.
- CZ:** Montážní konzole je volitelným příslušenstvím. Pro připevnění zařízení k montážní konzole je nutné pomocí korunkového vrtáku vyvrtat otvory na horní a dolní desce zařízení (ve vyznačeném místě) 6, a následně do nich vložit objímky. Na objímky nasunout ramena montážní konzole. Do horní a dolní objímky vložit šrouby M10 a při jejich dotahování nastavit polohu ohřívače vůči konzole. Po nastavení zařízení do požadované polohy namontovat zásepky na úchyty.



- PL: W zestaw przykładowej konsoli montażowej wchodzi:**
1. UCHWYT (1 szt. typ A lub B); 2. OBEJMA MOCUJĄCA (typ A lub B); 3. ŚRUBA M10 WRAZ Z PODKŁADKĄ I NAKRĘTKĄ MOCUJĄCĄ OBEJMĘ (2 kpl.); 4. ŚRUBA M10 MOCUJĄCA KONSOLĘ DO NAGRZEWNICY (2 szt.); 5. ZAŚLEPKA (2 szt.); 6. TULEJA MONTAŻOWA (1 szt.)
- RU: В состав образца монтажной консоли входят:**
1. ДЕРЖАК (1 шт. тип А или В); 2. ОБОЙМА (тип А или В); 3. ВИНТЫ М10 ВМЕСТЕ С ШАЙБОЙ И ГАЙКОЙ ДЛЯ КРЕПЛЕНИЯ ДЕРЖАТЕЛЕЙ (2 компл.); 4. ВИНТ М10 ДЛЯ КРЕПЛЕНИЯ КОНСОЛИ К ТЕПЛОВЕНТИЛЯТОРУ (2 шт.); 5. ЗАГЛУШКИ (2 шт.); 6. МОНТАЖНЫЕ ВТУЛКИ (1 шт.)
- UA: В комплект монтажної консолі входять:**
1. ДЕРЖАК (1 шт. тип А або В); 2. ОБОЙМА (тип А або В); 3. ГВИНТ М10 З ШАЙБОЮ ТА ГАЙКОЮ ДЛЯ КРІПЛЕННЯ ДЕРЖАКІВ (2 ком.); 4. ГВИНТ М10 МОНТУЮЧА КОНСОЛЬ ДО НАГРІВАЧА (2 шт.); 5. ЗАГЛУШКА (2 шт.); 6. МОНТАЖНА ГІЛЬЗА (2 шт.)
- LT: Montavimo konsolė sudėčiai priklauso:**
1. KONSOLĖ (1 vnt. A arba B tipas); 2. TVIRTINIMO LAIKIKLĖ (A arba B tipas); 3. VARŽTAI M10 KARTU SU POVERŽLE IR VERŽLE, TVIRTINANČIA LAIKIKLĮ (2 vnt.); 4. VARŽTAS M10, TVIRTINANTIS KONSOLĘ PRIE ŠILUMOS VENTILIATORIAUS (2 vnt.); 5. DANGTELIAI (2 vnt.); 6. MONTAVIMO ĮVORĖS (2 vnt.)
- EN: The bracket unit consists of:**
1. ARM (1 piece, type A or B); 2. HOLDER (type A or B); 3. M10 SCREW WITH A WASHER AND NUT FASTENING THE CLAMP (2 sets); 4. M10 SCREW FASTENING THE HOLDER TO THE UNIT HEATER (2 pieces); 5. PLUG (2 pieces); 6. MOUNTING SLEEVE (2 pieces)
- HU: A konzol csomag a következőket tartalmazza:**
1. KONZOL (1 db), 2. FALI RÖGZÍTŐ (2 db), 3. M10-ES CSAVAROK ALÁTÉTTTEL (2 szett), 4. M10-ES CSAVAR A KÉSZÜLÉK MEGTARTÁSÁRA (2 db), 5. TAKARÓ (2 db), 6. RÖGZÍTŐ ELEM (2 db)
- CZ: Sada montážní konzole obsahuje:**
1. ÚCHYT (1 ks.); 2. MONTÁŽNÍ OBJÍMKA (2 ks); 3. ŠROUB M10 S PODLOŽKOU A MATKOU PRO PŘIPEVNĚNÍ OBJÍMKY (2 sady); 4. ŠROUB M10 PRO PŘIPEVNĚNÍ KONZOLE K OHŘÍVAČI (2 ks); 5. ZÁSEPKA (2 ks); 6. OBJÍMKA (1 ks)

VOLCANO VR1 VOLCANO VR2

Obrót urządzenia zamontowanego na przykładowej konsoli / вращение оборудования установленного на консоли / обертання обладнання, встановленого на монтажній консолі / montavimo konsolė – pagrindiniai matmenys / rotation of the device when mounted on a console / a készülék a rögzítés után forgatható / Otáčení zařízení na příkladové konzole



4.2 MONTAŻ BEZ KONSOLI / МОНТАЖ БЕЗ КОНСОЛИ / МОНТАЖ БЕЗ КОНСОЛИ / MONTAVIMAS BE KONSOLĖS / INSTALLATION WITHOUT A BRACKET / TELEPÍTÉS KONZOL NÉLKÜL / MONTÁŽ BEZ KONZOLE

PL: W skład urządzenia nie wchodzi śruby ani szpilki mocujące oraz konsola montażowa. Konsola jest dostępna w opcji. Urządzenie może być montowane na dowolnej konstrukcji wsporczej, która zapewni stabilne i pewne zamocowanie. Gwintowane otwory montażowe (po 2 szt.) znajdują się na górnej i dolnej płycie urządzenia. W celu montażu urządzenia za pomocą szpilek montażowych należy przy pomocy wiertła koronkowego wyciąć otwory we wskazanych miejscach 1, a następnie wprowadzić szpilki M10 do gwintowanych otworów znajdujących się wewnątrz urządzenia.

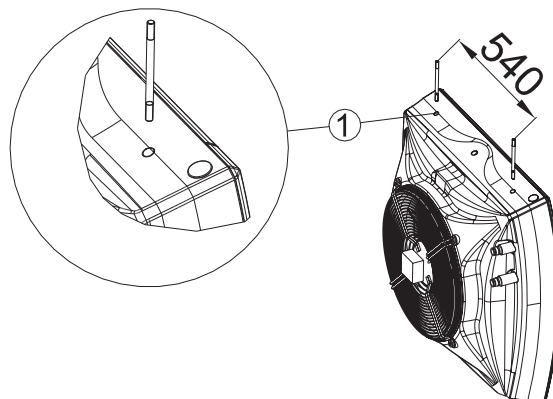
RU: В состав аппарата не входят крепежные шпильки и монтажная консоль. Монтажная консоль доступна как дополнительное оборудование. Оборудование может монтироваться на любой опоре, обеспечивающей стабильное и надежное крепление. Резьбовые монтажные отверстия (по 2 шт.) предусмотрены на верхней и нижней панелях аппарата. Для монтажа обогревателя посредством монтажных шпилек необходимо вырезать с помощью корончатого сверла отверстия в верхней и нижней панелях аппарата в точке обозначенной 1, а затем ввести шпильки M 10 в резьбовые отверстия, предусмотренные внутри аппарата.

UA: У склад обладнання не входять гвинти, монтажні шпильки, а також монтажна консоль. Консоль є додатковим обладнанням. Опалювальний пристрій може бути монтований на будь-якій конструкції, яка забезпечить стабільний та упевнений монтаж. Нарізані монтажні отвори (по 2 шт.) знаходяться в верхній та нижній частині корпусу. Для монтажу обладнання за допомогою монтажних шпилек, необхідно сверлом в визначених місцях 1 вирізати отвори, ввести шпильки M10 до нарізаних отворів, які знаходяться в середині обладнання. Апарато судєčiai nepriklauso tvirtinimo smeigės ir montavimo konsolė. Montavimo konsolė galima įsigyti kaip papildomą įrangą. Įrenginį galima montuoti prie bet kokios atramos, užtikrinančios stabilų ir patikimą tvirtinimą. Srieginės montavimo angos (po 2 vnt.) yra viršutinėje ir apatinėje aparato plokštėse. Montuojant šildytuvą su montavimo smeigėmis, su karūniniu grąžtu reikia išgręžti angas viršutinėje ir apatinėje aparato plokštėse 1 pažymėtame taške, po to įvesti smeigės M 10 į sriegines angas, esančias aparato viduje.

EN: The heater does not come with mounting screws, pins or a bracket. The bracket is optional. The device can be installed on any support structure, which provides stable and reliable fastening. Threaded mounting holes (2 on each side) are situated on the top and bottom panels of the unit. In order to install the device with the use of pins, use crown drill bits to drill holes in the places marked 1, and insert M10 pins into threaded holes situated inside the device

HU: A készülék nem tartalmazza a rögzítéshez alkalmas csavarokat és rögzítő elemeket. A gyári konzol opcionális tartozék. A készülék bármilyen tartóra rögzíthető, mely stabil és a megfelelő rögzítés biztosított. Menetes szárnak kialakított rögzítési pontok találhatóak a tetjén és az alján is (2-2 db). Az előre kikönyvitett helyeken lyukakat kell fúrni a készülékházba (1), és csatlakoztatni az M10-es menetes szárnakat a belül található rögzítési pontokhoz.

CZ: Se zařízením nejsou dodávány šrouby, závitové tyče ani montážní konzole. Konzole je dostupná samostatně. Zařízení může být instalováno na libovolně podpěrné konstrukci, která zajistí stabilní a pevné připevnění. Závitové montážní otvory (po 2 ks) se nacházejí na horní a spodní desce zařízení. Pro instalaci zařízení pomocí tyčí je nutné korunkovým vrtákem vyříznout otvory ve vyznačených místech 1, následně vložit tyče M10 do závitových otvorů, které se nacházejí uvnitř zařízení.



4.3 WSKAZÓWKI MONTAŻOWO-INSTALACYJNE / СОВЕТЫ ПО МОНТАЖУ И ПУСКОНАЛАДКЕ / МОНТАЖНО-НАЛАДОЧНИ ВКАЗІВКИ / MONTAVIMO IR PALEIDIMO PATARIMAI / INSTALLATION INSTRUCTIONS / TELEPÍTÉSI ÚTMUTATÓ / MONTÁŽNÍ A INSTALAČNÍ DOPORUČENÍ

PL: Przyłączenie czynnika grzewczego

Podczas instalacji rurociągu z czynnikiem grzewczym należy zabezpieczyć przyłącze wymiennika przed działaniem momentu skręcającego 1. Ciężar prowadzonych rurociągów nie powinien obciążać przyłączy nagrzewnicy. Istnieje możliwość podłączenia rurociągu za pomocą przyłączy elastycznych (możliwość ustawienia kierunku nadmuchu urządzenia).

RU: Подключение теплоносителя Во время монтажа трубопровода с теплоносителем следует защищать присоединительный патрубок теплообменника от воздействия крутящего момента 1. Вес прокладываемых трубопроводов не должен создавать нагрузки на патрубки нагревателя. **Возможно присоединение трубопровода с помощью гибких патрубков (что позволяет изменять положение аппарата на монтажной консоли).**

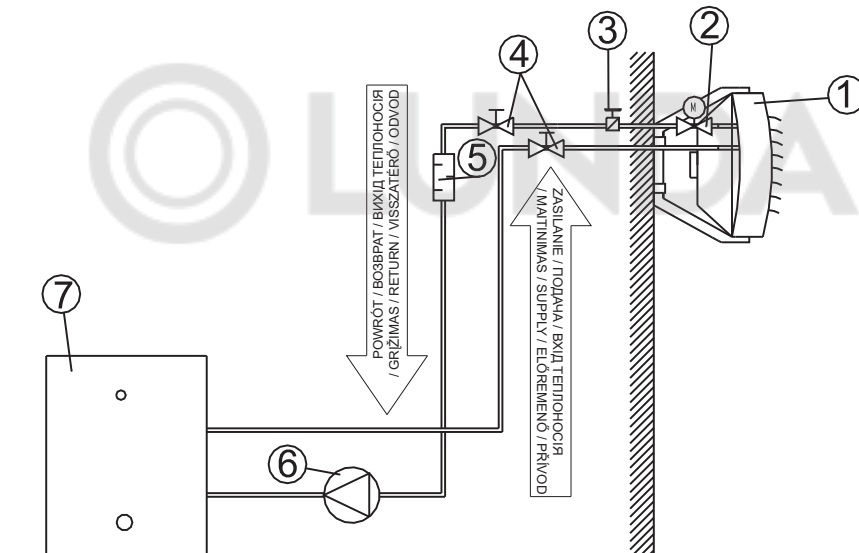
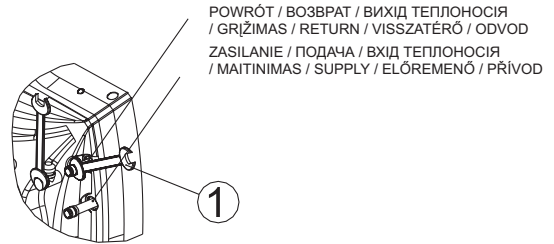
UA: Підключення теплоносія Під час монтажу трубопроводів з теплоносієм, слід захищати патрубки теплообмінника від пошкодження 1. Вага підведених трубопроводів не повинна створювати навантаження на патрубки опалювального пристрою. **Існує можливість підключення за допомогою гнучких труб (можливість горизонтально міняти напрямок потоку повітря).**

LT: Šilumnešio prijungimas Montuojant vamzdį su šilumnešiu, reikia apsaugoti jungiamąjį šilumokaičio atvamzdį nuo sukimo momento 1 poveikio. Ištiesiamų vamzdžių svoris neturi sudaryti apkrovos šildytuvo atvamzdžiams. **Galimas vamzdžio prijungimas su lanksčiais atvamzdžiais (taip galima keisti aparato padėtį ant montavimo konsolės).**

EN: Installation of the heating medium supply system While installing the piping for the heating medium, secure the exchanger connection against twisting 1. The piping should not overload the heater connections. **It is possible to connect the piping with flexible connections (adjustable angle of the airflow).**

HU: Fűtési rendszer csatlakoztatása. A fűtési rendszer csatlakoztatás során ügyelni kell arra, hogy a hőcserélő csatlakozásai óvni kell a csavarodástól (1). A csővezetékek nem terhelhetik a csatlakozásokat. **Lehetőség van flexibilis csatlakozások használatára (az állítható irány érdekében).**

CZ: Připojení topného média. Během instalace potrubního vedení s topným médiem je nutné zajistit hrdlo výměníku před působením kroutícího momentu 1. Hmotnost připojeného potrubí nesmí zatěžovat hrdla výměníku. **Potrubí lze také připojit pomocí pružných přípojek (možnost nastavení směru odvodu vzduchu ze zařízení).**



PL: PRZYKŁAD INSTALACJI HYDRAULICZNEJ:
1. NAGRZEWNICA;
2. ZAWÓR Z SIŁOWNIKIEM;
3. ZAWÓR ODPOWIETRZAJĄCY;
4. ZAWÓR ODCINAJĄCY;
5. FILTR;
6. POMPA OBIEGOWA;
7. KOCIÓŁ

RU: ПРИМЕР ОБВЯЗКИ ПО ВОДЕ:
1. ТЕПЛОВЕНТИЛЯТОР;
2. КЛАПАН С СЕРВОПРИВОДОМ;
3. КЛАПАН СПУСКА ВОЗДУХА;
4. ШАРОВОЙ КРАН;
5. ФИЛЬТР ГРУБОЙ ОЧИСТКИ;
6. ЦИРКУЛЯЦИОННЫЙ НАСОС;
7. КОТЕЛ

UA: ПРИКЛАД ГИДРАВЛІЧНОГО МОНТАЖА:
1. ОПАЛЮВАЛЬНИЙ ПРИСТРІЙ;
2. КЛАПАН З СЕРВОМОТОРОМ;
3. КРАН ВІДВОДУ ПОВІТРЯ;
4. ЗАПІРНИЙ КЛАПАН;
5. ФІЛЬТР;
6. ЦИРКУЛЯЦІЙНИЙ НАСОС;
7. КОТЕЛ

LT: VANDENS PRIJUNGIMO PAVYZDYS:
1. ŠILUMOS VENTILIATORIUS;
2. VOŽTUVAS SU PAVARA;
3. ORO IŠLEIDIMO VOŽTUVAS;
4. RUTULINIS ČIAUPAS;
5. STAMBUS FILTRAS;
6. CIRKULIACINIS SIURBLYS;
7. KATILAS

EN: EXAMPLE OF A HYDRAULIC SYSTEM:
1. UNIT HEATER;
2. POWER-OPERATED VALVE;
3. VENT VALVE;
4. CUT-OFF VALVE;
5. FILTER;
6. CIRCULATION PUMP;
7. BOILER

HU: PÉLDA A HIDRAULIKAI RENDSZER KIÉPÍTÉSÉRE:
1. TERMOVENTILÁTOR;
2. SZELÉP MOZGATÓVAL;
3. LÉGTELENÍTŐ;
4. ELZÁRÓ SZERELVÉNY;
6. KERİNGTETŐ SZIVATTYÚ;
7. HŐTERMELŐ

CZ: PŘÍKLAD HYDRAULICKÉ INSTALACE:
1. OHŘÍVAČ;
2. VENTIL SE SERVOPOHONEM;
3. ODVZDUŠŇOVACÍ VENTIL;
4. UZÁVÍRACÍ VENTIL;
5. FILTR;
6. OBĚHOVÉ ČERPADLO;
7. KOTEL

PL: Odpowietrzenie urządzenia/ spust czynnika grzewczego

Odpowietrzenie urządzenia jest możliwe poprzez poluzowanie śruby odpowietrznika 1. Dostęp do śruby uzyskuje się po zdemontowaniu zaślepki 3. Spust czynnika grzewczego odbywa się za pomocą korka spustowego 2, dostęp do korka uzyskuje się po zdemontowaniu zaślepki. W przypadku uruchomienia urządzenia po wcześniejszym spuszczeniu czynnika grzewczego należy pamiętać o odpowietrzeniu nagrzewnicy. **Należy również zwrócić szczególną uwagę na zabezpieczenie urządzenia przed przypadkowym przedostaniem się wody do obudowy urządzenia podczas operacji spuszczenia czynnika.**

RU: Удаление воздуха / спуск теплоносителя

Удаление воздуха осуществляется посредством ослабления винта воздухоотводчика 1. С целью доступа к винту следует удалить заглушку 3. Спуск теплоносителя производится с помощью спускной пробки с головкой с шестигранным гнездом 2, после удаления заглушки. В случае запуска обогревателя после предварительного спуска теплоносителя следует помнить об удалении воздуха из системы. **Следует также обратить особое внимание на защиту аппарата от случайного попадания в корпус воды во время спуска теплоносителя.**

UA: Видалення повітря з обладнання/спуск теплоносія

Видалення повітря з обладнання є можливим через відкручування гвинту крану 1. Доступ до цього гвинту маємо через демонтаж заглушки 3. Спуск теплоносія відбувається через спускний кран 2, доступ до крану маємо після демонтажу заглушки 3. У випадку запуску обладнання після спуску теплоносія, слід пам'ятати про видалення повітря з теплообмінника опалювального пристрою. **Слід звернути особливу увагу на збереження обладнання перед випадковим попаданням води до корпусу під час спуску теплоносія.**

LT: Oro šalinimas / šilumnešio išleidimas

Oras šalinamas atlaisvinus oro išleidimo vožtą 1. Norint prieiti prie varžto, reikia nuimti dangtelį 3. Šilumnešis išleidžiamas per išleidimo kamštį su šešiabriaunio lizdo galvute 2, nuėmus dangtelį. Šildytuvo paleidimo atveju po išankstinio šilumnešio išleidimo reikia prisiminti apie oro išleidimą iš sistemos. **Taip pat reikia atkreipti ypatingą dėmesį į aparato apsaugą nuo atsitiktinio vandens patekimo išleidžiant šilumnešį.**

VOLCANO VR1

VOLCANO VR2

EN: Heater vent/ heating medium drain

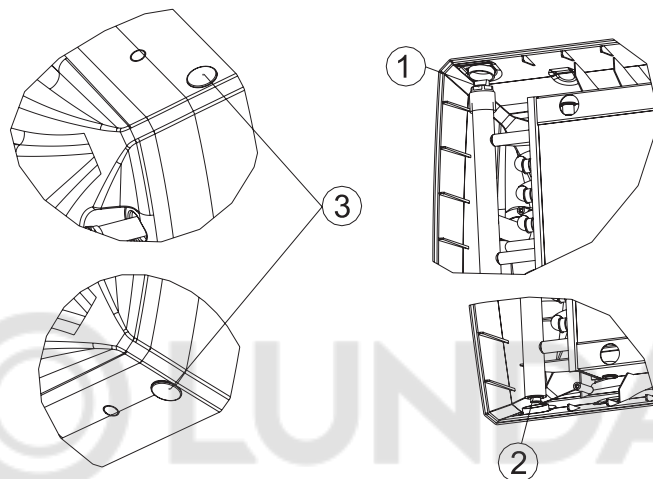
The device will be vented when you loosen the vent bolt 1. You can access the bolt when you disassemble the hole plug 3. The heating medium is drained through the drain plug 2, which can be accessed after the hole plug is disassembled. When starting the device after the heating agent has been drained, remember to vent the heater. **You need to pay special attention to secure the device against water accidentally getting into the heater casing during the agent draining process.**

HU: Légtelenítés, leürítés

A berendezés leürítése az 1-es csavar meglazításával lehetséges. A csavar hozzáférhető a 3-as takaró eltávolításával. A leürítés a 2-es csavar eltávolításával lehetséges. Minden feltöltés után a hőcserélő légtelenítése szükséges. Leürítésnél különös figyelmet kell fordítani arra, hogy a fűtőközeg ne szivárogon be a készülékékháza.

CZ: Odvzdušnění zařízení / vypouštění topného média

Odvzdušnění zařízení probíhá pomocí povolení šroubu odvzdušňovacího ventilu 1. Přístup ke šroubu lze získat po sejmutí zásepky 3. Vypouštění topného média probíhá pomocí vypouštěcí zátky 2, přístup k zátkce po sejmutí zásepky. V případě spuštění zařízení po předchozím vypouštění topného média, je nutné odvzdušnit ohřivač. Během operace vypouštění topného média je nutné také věnovat mimořádnou pozornost ochraně zařízení před případným únikem vody do opláštění.



PL: Podłączenie zasilania elektrycznego

UWAGA Istnieje konieczność wyposażenia instalacji stałej w środku zapewniające odłączenie urządzenia na wszystkich biegunach źródła zasilania. **Zalecane zabezpieczenie: przeciążeniowe (nagrzewnica wodna VOLCANO VR1/VOLCANO VR2 – 4 A) oraz różnicowoprądowe. VOLCANO VR1/VOLCANO VR2 (wentylator) jest wyposażony w listwę zaciskową przystosowaną do przewodów elektrycznych 7 x 3 mm².** **UWAGA** Zalecamy podłączenie przewodów do listwy zaciskowej z wcześniej zacisniętymi odpowiednimi końcówkami tulejkowymi.

RU: Подключение электропитания

ВНИМАНИЕ! Существует необходимость установки в электросети средств, гарантирующих отключение оборудования на всех полюсах источника питания. **Рекомендуемое предохранение: от перенапряжения (тепловентилятор VOLCANO VR1/VOLCANO VR2 – 4 A), а также дифференциальное предохранение. VOLCANO VR1/VOLCANO VR2 (вентилятор) оснащен зажимной планкой, подобранной к электропроводам 7 x 3 мм².** **ВНИМАНИЕ!** Рекомендуем подключать провода к зажимной планке с предварительно зажатými соответствующими концами втулки.

UA: Підключення електроживлення

УВАГА! Існує необхідність встановлення в електромережі засобів, гарантуючих відключення обладнання на всіх полюсах джерела живлення. **Рекомендоване оберігання: від перенапруги (тепловентилятор VOLCANO VR1/VOLCANO VR2 – 4 A), а також диференціальне оберігання. VOLCANO VR1/VOLCANO VR2 (вентилятор) оснащений затискною планкою, підбраною для електропроводів 7 x 3 мм².** **УВАГА!** Рекомендуємо підключати проводи до затискної планки з попередньо затиснутими відповідними кінцями втулки.

LT: Prijungimas prie elektros tinklo

DĖMESIO! Būtina elektros maitinimo grandinėje sumontuoti prietaisus, garantuojančius įrenginio atjungimą nuo visų maitinimo šaltinio polių. **Rekomenduojama apsauga: nuo viršįtampių (orinis šildytuvas VOLCANO VR1/VOLCANO VR2 – 4 A), o taip pat diferencinė srovės apsauga. VOLCANO VR1/VOLCANO VR2 (ventiliatorius) komplektuojamas elektros laidų prijungimo plokštele 7 x 3 mm².** **DĖMESIO!** Rekomenduojama elektros laidus prijungti prie plokštelės, prieš tai prie jų galų prigrnybus antgalius.

EN: Connecting to the power supply

NOTE It is necessary to provide the permanent wiring system with equipment to disconnect the device completely from the power supply. **Recommended protection: over current circuit breaker (hot water air heater type VOLCANO VR1/VOLCANO VR2 – 4 A) or differential current circuit breaker for VOLCANO VR1 /VOLCANO VR2 (fan), fitted with a terminal strip designed for 7 x 3 mm² conductors.** **NOTE** It is recommended to connect conductors to the terminal strip using clamped sleeve connectors.

HU: Elektromos hálózatra történő csatlakozás

FIGYELEM! A végleges elektromos vezetékek kialakítása során a készüléket minden esetben ki kell kötni az elektromos hálózattól. A rendszerbe célszerű túláram védelmet biztosító eszközzel beépíteni (VR1 és V" esetén is 4A) vagy áram különbség megszakítót beépíteni a ventilátorokhoz.

CZ: Připojení elektrického napájení

POZOR! Je nutné stálou instalaci vybavit prostředky zajišťujícími odpojení zařízení na všech pólech zdroje napájení. **Doporučovaná ochrana: proti přetížení (vodní ohřivač VOLCANO VR1/VOLCANO VR2 – 4 A) a rozdílová proudová ochrana. VOLCANO VR1/VOLCANO VR2 (ventilátor) je vybaveno svorkovnicí přizpůsobenou pro elektrické kabely 7 x 3 mm².** **POZOR!** Doporučujeme kabely zapojit do svorkovnice s dřívě nasazenými odpovídajícími objímkovými koncovkami.

VOLCANO VR1/VR2	3 x 1,5 mm ²	
-----------------	-------------------------	--

* należy wykonać mostek U1-TK, zabezpieczenie termiczne silnika wentylatora.

* следует сделать перемычку U1 – TK, термическая защита двигателя вентилятора

* слід поставити перемичку U1 – TK, термічний захист двигуна вентилятора.

* reikia užtrumpinti kontaktus U1 – TK, ventiliatoriaus variklio apsauga nuo perkaitinimo.

* make a U1-TK bridging cable, thermal protection of the fan motor.

* az U1-TK sorkapcsok közé tegyen rövidzárat, mely a motor hővédelmét szolgálja.

* je nutné zhotovit můstek U1-TK, tepelná ochrana motoru ventilátoru.

PL: Nakładki

W celu montażu kolorowych nakładek należy je przyłożyć w wyznaczone miejsca na przedniej płycie urządzenia zgodnie z kierunkiem **1**, a następnie delikatnie wsunąć nakładkę w kierunku **2** aż do momentu zatrzaśnięcia zaczepów. Aby zdemontować nakładkę, należy nacisnąć ją w miejscach zaczepów i odsunąć ją na zewnątrz nagrzewnicy. W skład urządzenia wchodzi jeden komplet nakładek.

RU: Боковые накладки

Для монтажа цветных накладок их следует приложить к указанным точкам на передней панели устройства по направлению **1**, а затем осторожно двигать накладку по направлению **2** вплоть до защелкивания защелок. С целью демонтажа накладки ее следует нажать в точках защелок и отодвинуть наружу по крышке обогревателя. В комплект оборудования входит один комплект накладок.

UA: НАКЛАДКИ

Для монтажу кольорових накладок слід прикласти їх в визначені місця на передній панелі обладнання, згідно з напрямком **1**, а потім легко всунути накладку в напрямку **2** до моменту захлопнення засувки. Щоб демонтувати накладку, необхідно натиснути її в місцях засувки та відсунути її на зовні опалювального пристрою. У склад обладнання входить один комплект накладок.

LT: Šoniniai antdėkliai

Montuojant spalvotus antdėklus, juos reikia pridėti prie nurodytų taškų ant priekinės įrenginio plokštės **1** kryptimi, po to atsargiai judinti antdėklą **2** kryptimi, kol užsifiksuos fiksuatoriai. Norint išmontuoti antdėklą, jį reikia paspausti fiksuatorių taškuose ir atitraukti į šorę šildytuvo dangčiu. Įrenginio komplekte yra vienas antdėklų komplektas.

EN: Cover plates

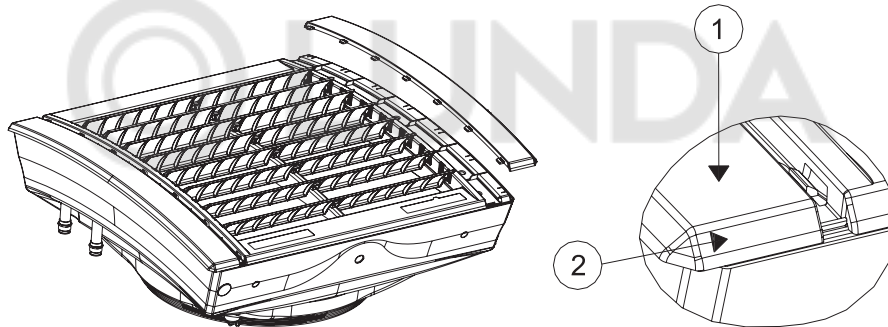
In order to install coloured cover plates, put them in the marked places on the front of the heating unit, according to arrow **1**, and carefully slide them in the direction of arrow **2**, until latches lock. For cover plate disassembly, press the plate at the latches and slide it off the heater. The device comes with one set of cover plates.

HU: Takaró lemezek

A visszaszereléséhez tegye a takarót az egyes nyíljal jelölt pozícióba, majd óvatosan csúsztassa a kettes nyíl pozíciójába amíg be nem pattan. A takaró leszereléséhez nyomja meg az összeillesztésnél és csúsztassa el a készülékháztól. A készülék 1-1 takaró elemmel érkezik.

CZ: Lišty

Za účelem montáže barevných lišt je nutné je přiložit k vyznačenému místu na přední desce zařízení, v souladu se směrem **1**, a následně jemně zasunout lištu směrem **2** až do momentu zacvaknutí klipu. Lištu lze sejmut pomocí stisknutí v místech klipů a odsunutím na vnější stranu ohřívače. V sadě se zařízením je dodáván jeden komplet barevných lišt.



PL: Ustawienie kierownicy powietrza

W celu zmiany położenia kierownicy powietrza należy ją odciągnąć w kierunku pokazanym na rysunku **1**, jednocześnie odginając jej prawą krawędź w celu wprowadzenia trzpienia mocującego odpowiedni otwór **3**. Następnie należy wykonać powyższą czynność z mocowaniem kierownicy powietrza po drugiej stronie. Aby zdemontować kierownicę powietrza, należy zwolnić zatrzask znajdujący się w mocowaniu środkowej części **2**.

RU: Регулировка направляющих жалюзи

Для изменения положения направляющей лопатки следует ее оттянуть в направлении, указанном на рисунке **1**, одновременно отгибая ее правую кромку, чтобы ввести крепящий штифт в соответствующее отверстие **3**. Затем вышеуказанное действие следует выполнить для закрепления направляющей лопатки с другой стороны. С целью демонтажа направляющих лопаток необходимо освободить защелку, которая находится в средней части крепления **2**.

UA: Встановлення направляючих жалюзі

Для зміни положення направляючих жалюзі відтягуємо їх в напрямку, зображеному на малюнку **1**, одночасно відтягуючи їх правий край щоб ввести тримаючий стержень у відповідний отвір **3**. Потім виконуємо вище вказані дії з монтажем направляючої жалюзі з іншого боку. Щоб демонтувати направляючі жалюзі, необхідно звільнити засувку, яка знаходиться посередині передньої панелі **2**.

LT: Nukreipiančiųjų žaliuzių reguliavimas

Nukreipiančiųjų žaliuzių padėčiai pakeisti, reikia jas atitraukti **1** pakeičiškelyje nurodyta kryptimi, tuo pačiu metu atlenkiant jų dešinę kraštą, kad būtų galima tvirtinimo kaištį įvesti į atitinkamą angą **3**. Po to aukščiau nurodytą veiksmą reikia atlikti nukreipiančiąjai mentei tvirtinti kitoje pusėje. Norint išmontuoti nukreipiančiąsias mentes, būtina atlaisvinti fiksuatorių, esantį vidurinėje tvirtinimo dalyje **2**.

EN: Adjusting the air guides

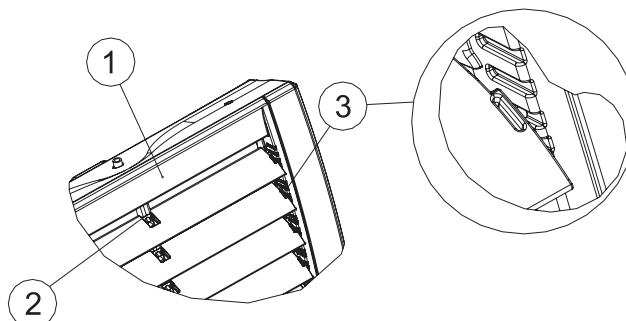
In order to change the position of an air guide, pull it in the direction shown in picture **1**, and at the same time bend back its right edge in order to insert the locking piece into the correct hole **3**. Repeat the locking on the other side. The air guides can be disassembled by releasing a latch positioned in the fastening of middle part **2**.

HU: Légtérelők állítása

A légtérelők pozíciójának állításának módja az egyes képen látható. Az állításhoz a lamellát mind a két oldalán át kell pattintani a megfelelő pozícióba ahogyan a hármask pozíció jelöli. A lamellák leszerelhetők a középső rész meglazításával.

CZ: Nastavení směrových lamel vzduchu

Za účelem změny polohy směrové lamely vzduchu je nutné ji odtáhnout ve směru označeném **1**, současně odtáhnout její pravý okraj za účelem zavedení připevňovacího hrotu do příslušného otvoru **3**. Následně je nutné vykonat tuto činnost s připevňovací směrové lamely na druhé straně. Za účelem sejmutí směrové lamely je nutné uvolnit klip, který se nachází na připevňovací středové části **2**.



5. AUTOMATYKA / АВТОМАТИКА / АВТОМАТИКА / AUTOMATIKA / AUTOMATICS / AUTOMATIKA / REGULACE

5.1 ELEMENTY AUTOMATYKI / ЭЛЕМЕНТЫ АВТОМАТИКИ / ЕЛЕМЕНТИ АВТОМАТИКИ / AUTOMATIKOS ELEMENTAI / ELEMENTS OF AUTOMATICS / AUTOMATIKA ELEMEEK / PRVKY REGULACE

PL: Połączenia elektryczne mogą być wykonane jedynie przez elektryków z odpowiednimi uprawnieniami zgodnie z obowiązującymi:

- przepisami bhp
- instrukcjami montażu
- dokumentacją techniczną każdego elementu automatyki

UWAGA Przed rozpoczęciem montażu i podłączeniem instalacji należy zapoznać się z oryginalną dokumentacją dołączoną do elementów automatyki.

RU: Подключение кабельных соединений должно выполняться квалифицированным персоналом в соответствии с:

- правилами безопасности
- инструкцией
- технической документацией каждого из элементов автоматки

ВНИМАНИЕ! Перед монтажом и подключением системы следует ознакомиться с инструкцией, прилагаемой к элементам автоматки.

UA: Електричні підключення повинні виконуватися тільки кваліфікованим персоналом згідно з діючими:

- правилами безпеки праці
- інструкціями монтажу
- технічною документацією кожного елемента автоматки

УВАГА! Перед монтажем та підключенням установки просимо ознайомитися з інструкцією, що додається до елементів автоматки.

LT: Kabelius sujungti turi kvalifikuotas personalas, laikydamasis:

- saugumo taisyklių
- instrukcijos
- kiekvieno elemento iš automatinės sistemos techninių dokumentų

DĖMESIO! Prieš montavimą ir sistemos prijungimą prašome susipažinti su instrukcija, pridedama prie automatinės sistemos elementų.

EN: Electric connections may only be made by well-trained electricians, and according to:

- Occupational health and safety regulations
- Assembly instructions
- Technical documentation for each of the automatic elements

NOTE Before starting the assembly process and connecting the system, familiarize yourself with the original documentation attached to the automatic devices.

HU: Az elektromos csatlakozásokat csak megfelelően képzett személy végezheti a következők betartásával:

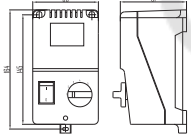
- Egészségügyi és biztonsági előírások
- Telepítési előírások
- Automatika elemek dokumentációjának megfelelő ismerete

FIGYELEM! Az automatika elemek telepítése és légfüggönyhöz való csatlakoztatása előtt olvassa végig az alkatrészekkel együtt szállított, eredeti dokumentációt.

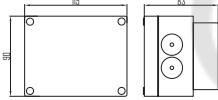
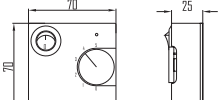
CZ: Elektrické zapojení mohou provádět pouze elektrikáři s příslušným oprávněním a v souladu s platnými:

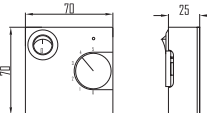
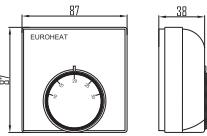
- předpisy BHP
- návody k montáži
- technickou dokumentací každého prvku regulace

POZOR! Před zahájením montáže a zapojením instalace je nutné se seznámit s originální dokumentací, která je připojena k prvkům regulace

MODEL МОДЕЛЬ MODEL MODELIS MODEL ESZKÖZ MODEL	SCHEMAT / CXEMA / CXEMA / SCHEMA / DIAGRAM / KÖRVALRAJZOK / SCHEMA	DANE TECHNICZNE / ТЕХНИЧЕСКИЕ ХАРАКТЕРИСТИКИ / ТЕХНИЧНИ ДАНІ / TECHNINIAI DUOMENYS / TECHNICAL DATA / MŰSZAKI ADATOK / TECHNICKÁ DATA	UWAGI / РЕКОМЕНДАЦИИ / ЗАУВАЖЕННЯ / PASTABOS / COMMENTS / MEGJEGYZÉSEK / POZNÁMKY
ARW 3,0/2		REGULATOR PRĘDKOŚCI OBROTOWEJ – ARW 3,0/2 <ul style="list-style-type: none"> • napięcie zasilania: 230V AC +/- 10% • dopuszczalny prąd wyjściowy: 3 A • sposób regulacji: skokowy • ilość stopni regulacji: 5 • włącznik / wyłącznik • stopień ochrony IP: 54 • sposób montażu: natynkowy • parametry otoczenia pracy: 0...40°C 	<ul style="list-style-type: none"> • Nie należy podłączać do jednego regulatora obrotów więcej niż jednego urządzenia VOLCANO ze względu na wartości dopuszczalnych prądów wyjściowych. • Minimalna odległość między zamontowanymi regulatorami wynosi 5 cm. • Sugeruje się wykonanie podłączenia zasilania przewodem min. 3 x 1,5mm². • Rysunki elementów automatyki przedstawiają jedynie wizualizacje przykładowych produktów.
		РЕГУЛЯТОР СКОРОСТИ ВРАЩЕНИЯ – ARW 3,0/2 <ul style="list-style-type: none"> • напряжение питания: 230V AC +/- 10% • допустимый выходной ток: 3 А • способ регулировки: пошаговый • число ступеней регулировки: 5 встроенных в переключатель скоростей вращения • включатель / выключатель • класс защиты IP: 54 • способ монтажа: настенный • параметры окружающей среды: 0...40°C 	<ul style="list-style-type: none"> • Нельзя подключать к одному регулятору частоты вращения более одного аппарата VOLCANO в связи с величиной допустимого выходного тока. • Минимальное расстояние между установленными регуляторами составляет 5 см. • Рекомендуется подключение питания проводом мин. 3 x 1,5 мм². • Рисунки элементов автоматики представляют исключительно визуализацию продуктов.
		РЕГУЛЯТОР ШВИДКОСТІ ОБЕРТІВ – ARW 3,0/2 <ul style="list-style-type: none"> • напруга живлення: 230V AC +/- 10% • максимальний вихідний струм: 3 А • спосіб регуляції: перемакальний • кількість рівнів регуляції: 5 • вмикач / вимикач • клас захисту IP: 54 • спосіб монтажу: настінний • температура роботи: 0...40°C 	<ul style="list-style-type: none"> • Не можна до одного регулятора обертів підключати більш ніж один апарат VOLCANO з огляду на допустимий вихідний струм. • Мінімальна відстань між регуляторами становить 5 см. • Рекомендується підключення живлення проводами мінімум 3 x 1,5 мм². • Малюнки елементів автоматики представляють тільки візуалізацію продуктів.
		SUKIMOSI GREIČIO REGULIATORIUS – ARW 3,0/2 <ul style="list-style-type: none"> • maitinimo įtampa: 230 V AC +/- 10% • leidžiama išėjimo srovė: 3A • reguliavimo būdas: pakopinis • reguliavimo pakopų skaičius: 5 sukimosi greičio perjungiklio pakopos • įjungiklis / išjungiklis • apsaugos klasė IP: 54 • montavimo būdas: prie sienos • aplinkos parametrai: 0... 40°C 	<ul style="list-style-type: none"> • Prie vieno sukimosi dažnio regulatoriaus negalima prijungti daugiau kaip vieną VOLCANO aparatą dėl leidžiamos išėjimo srovės vertės. • Minimalus atstumas tarp įrengtų regulatorių 5 cm. • Rekomenduojama prijungti maitinimą laidu min. 3 x 1,5 mm². • Automatinės sistemos elementų paveikslėliuose tik vizualizuojami gaminiai.
		SPEED CONTROLLER – ARW 3,0/2 <ul style="list-style-type: none"> • Power supply voltage: 230V AC +/- 10% • Allowable current output: 3 A • Control mode: step control • Number of control levels: 5 • on/ off • Type of protection: IP54 • Assembly methods: On a wall • Work environment parameters 0... 40°C 	<ul style="list-style-type: none"> • Do not connect more than one VOLCANO device to one rotation control, due to the limits of permitted output currents. • Minimum distance between installed regulators is 5 cm. • Power connection should be done with a cable min. 3 x 1.5 mm². • The automation element drawings are only a visualization of sample products.
		FORDULATSZÁM SZABÁLYZÓ – ARW 3,0/2 <ul style="list-style-type: none"> • Betáp igény: 230 V/50 Hz +/- 10% • Megengedhető áram: 3A • Szabályzás: fokozatok közötti léptetés • Fokozatok száma: 5 • be/ki • Védelem típusa: IP54 • Felszerelés helye: falra • Működési hőmérséklet: 0...40°C között 	<ul style="list-style-type: none"> • Egy fordulatszám szabályzóhoz csak egyetlen VOLCANO készülék csatlakoztatható! • A szabályzók közötti távolság min. 5 cm. • A csatlakozó vezeték ajánlott mérete min. 3 x 1.5 mm² • Az itt szereplő rajzok csupán szemléltető példák.
		REGULÁTOR RYCHLOSTI OTÁČEK – ARW 3,0/2 <ul style="list-style-type: none"> • napájecí napětí: 230V AC +/- 10% • přípustný výstupní proud: 3 A • způsob regulace: stupňový • počet stupňů regulace: 5 • vypínač • stupeň ochrany: IP54 • způsob montáže: na omítku • pracovní parametry: 0...40°C 	<ul style="list-style-type: none"> • S ohledem na hodnoty přípustného výstupního proudu je zakázáno připojovat k regulátoru otáček více jak jedno zařízení VOLCANO. • Minimální vzdálenost mezi namontovanými regulátory činí 5 cm. • Připojení doporučujeme zhotovit kabelem min. 3 x 1,5mm². • Výkresy prvků regulace prezentují výhradně vizualizace příkladových produktů.

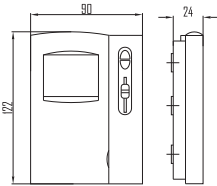
VOLCANO VR1 VOLCANO VR2

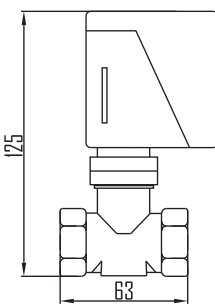
MODEL MODEL MODEL MODELIS MODEL ESZKÖZ MODEL	SCHEMAT / CXEMA / CXEMA / SCHEMA / DIAGRAM / KÖRVALONRAJZOK / SCHEMA	DANE TECHNICZNE / ТЕХНИЧЕСКИЕ ХАРАКТЕРИСТИКИ / ТЕХНІЧНІ ДАНІ / TECHNINIAI DUOMENYS / TECHNICAL DATA / MŰSZAKI ADATOK / TECHNICKÁ DATA	UWAGI / РЕКОМЕНДАЦИИ / ЗАУВАЖЕННЯ / PASTABOS / COMMENTS / MEGJEGYZÉSEK / POZNÁMKY
TRANSRATE 3		REGULATOR PRĘDKOŚCI OBROTOWEJ – TRANSRATE 3 <ul style="list-style-type: none"> • napięcie zasilania: 1x230V / 50Hz +/- 10% • napięcie wyjściowe: 23-230V / 50Hz • maksymalny prąd obciążania: 3 A • stopień ochrony: IP54 • temperatura pracy: 0...40°C • wymiary: 115x90x85 mm • masa: 0,8 kg 	<ul style="list-style-type: none"> • Nie należy podłączać do jednego regulatora TRANSRATE więcej niż jednego urządzenia VOLCANO ze względu na maksymalny prąd obciążenia regulatora. • Miejsce montażu regulatora TRANSRATE musi spełniać kryteria opisane w instrukcji dostarczonej razem z regulatorem. • Regulator nie wymaga żadnej obsługi eksploatacyjnej urządzenia. • Sugeruje się wykonanie podłączenia zasilania przewodem min. 3 x 1,5mm². • Rysunki elementów automatyki przedstawiają jedynie wizualizacje przykładowych produktów.
		РЕГУЛЯТОР СКОРОСТИ ВРАЩЕНИЯ – TRANSRATE 3 <ul style="list-style-type: none"> • напряжение питания: 1x230V / 50Hz +/- 10% • напряжение на выходе: 23-230V / 50Hz • допустимый выходной ток: 3 A • класс защиты IP: 54 • рабочая температура: 0...40°C • размеры: 115x90x85 мм • вес: 0,8 кг 	<ul style="list-style-type: none"> • Нельзя подключать к одному регулятору TRANSRATE более одного аппарата VOLCANO в связи с величиной допустимого выходного тока. • Место монтажа регулятора TRANSRATE должно соответствовать условиям указанным в инструкции прилагаемой к регулятору. • Регулятору не требуется эксплуатационное обслуживание оборудования. • Рекомендуется подключение питания проводом мин. 3 x 1,5 мм². • Рисунки элементов автоматки представляют исключительно визуализацию продуктов.
		РЕГУЛЯТОР ШВИДКОСТІ ОБЕРТІВ – TRANSRATE 3 <ul style="list-style-type: none"> • напруга живлення: 1x230 V/50 Гц +/- 10% • напруга на виході: 23-230 В/50 Гц • максимальний струм: 3А • клас захисту: IP54 • температура роботи: 0...40°C • розміри: 115x90x85 мм • маса: 0,8 кг 	<ul style="list-style-type: none"> • Не можна до одного регулятора TRANSRATE підключати більш ніж один апарат VOLCANO з огляду на допустимий вихідний ток. • Місце монтажу регулятора TRANSRATE повинне відповідати умовам, вказаним в інструкції, що додається до регулятора. • Регулятор не потребує жодного експлуатаційного обслуговування. • Рекомендується підключення живлення дротами мінімум 3 x 1,5 мм². • Малюнки елементів автоматки представляють тільки візуалізацію продуктів.
		SUKIMOSI GREIČIO REGULIATORIUS – TRANSRATE 3 <ul style="list-style-type: none"> • maitinimo įtampa: 1x230 V / 50Hz +/- 10% • įtampa išėjime: 23-230 V / 50Hz • leidžiama išėjimo srovė: 3A • apsaugos klasė IP: 54 • darbinė temperatūra: 0-40°C • matmenys: 115x90x85 mm • svoris: 0,8 kg 	<ul style="list-style-type: none"> • Prie vieno regulatoriaus TRANSRATE negalima prijungti daugiau kaip vieno VOLCANO aparato dėl leidžiamos išėjimo srovės vertės. • Regulatoriaus TRANSRATE montavimo vieta turi atitikti instrukcijoje, pridėtoje prie regulatoriaus, nurodytas sąlygas. • Regulatoriui nereikia eksploatacinės įrenginio priežiūros. • Rekomenduojamas maitinimo prijungimas laidu min. 3 x 1,5 mm². • Automatinės sistemos elementų paveikslėliuose tik vizualizuojami gaminiai.
		SPEED CONTROLLER – TRANSRATE 3 <ul style="list-style-type: none"> • Power supply voltage: 1x230 V/50Hz +/- 10% • Output voltage: 23-230 V/50Hz • Maximum load current: 3A • Type of protection: IP54 • Operating temperature: 0...40°C • Dimensions: 115x90x85 mm • Weight: 0.8 kg 	<ul style="list-style-type: none"> • Do not connect more than one VOLCANO device to one TRANSRATE control, due to the maximum regulator load current. • Installation place of a TRANSRATE regulator needs to comply with the requirements described in the manual delivered with the regulator. • The regulator does not require any servicing. • Power connection should be done with a cable min. 3 x 1.5 mm². • The automation element drawings are only a visualization of sample products.
		FORDULATSZÁM SZABÁLYZÓ – TRANSRATE 3 <ul style="list-style-type: none"> • Betáp igény: 1x230 V/50Hz +/- 10% • Kimenő feszültség: 23-230 V/50Hz • Maximális áramfelvétel: 3A • Védelem típusa: IP54 • Működési hőmérséklet: 0...40°C között • Méretek: 115x90x85 mm • Tömeg: 0,8 kg 	<ul style="list-style-type: none"> • Egy TRANSRATE fordulatszám szabályzóhoz csak egyetlen VOLCANO készülék csatlakoztatható! • A TRANSRATE szabályzó telepítése során az eszközzel szállított minden követelményt be kell tartani. • A szabályzó nem igényel karbantartást. • A csatlakozó vezeték ajánlott mérete min. 3 x 1,5 mm². • Az itt szereplő rajzok csupán szemléltető példák.
		REGULÁTOR RYCHLOSTI OTÁČEK – TRANSRATE 3,0/2 <ul style="list-style-type: none"> • napájecí napětí: 1x230V / 50Hz +/- 10% • výstupní napětí: 23-230V / 50Hz • maximální proud zatížení: 3 A • stupeň ochrany: IP54 • pracovní teplota: 0...40°C • rozměry: 115x90x85 mm • hmotnost: 0,8 kg 	<ul style="list-style-type: none"> • S ohledem na hodnoty přípustného výstupního proudu je zakázáno připojovat k regulátoru otáček TRANSRATE více jak jedno zařízení VOLCANO. • Místo montáže regulátoru TRANSRATE musí splňovat kritéria popsaná v dodaném návodu. • Regulátor nevyžaduje žádnou provozní obsluhu zařízení. • Připojení doporučujeme zhotovit kabelem min. 3 x 1,5mm². • Výkresy prvků regulace prezentují výhradně vizualizace příkladových produktů.
SCR 10		PANEL STERUJĄCY TRANSRATE – SCR 10 <ul style="list-style-type: none"> • napięcie zasilania: 3,3V DC • napięcie wyjściowe: 0-3,3V DC • maksymalny prąd obciążania: 10mA • stopień ochrony: IP20 • temperatura pracy: 0...40°C • wymiary: 71x71x25,5mm 	<ul style="list-style-type: none"> • Sugeruje się wykonanie podłączenia przewodem ekranowanym min. 4 x 0,5mm². • Rysunki elementów automatyki przedstawiają jedynie wizualizacje przykładowych produktów. • Maksymalna ilość podłączonych regulatorów TR3: 10 • Maksymalna odległość od zadajnika: 150m
		ПАНЕЛЬ УПРАВЛЕНИЯ TRANSRATE – SCR 10 <ul style="list-style-type: none"> • напряжение питания: 3,3V DC • напряжение на выходе: 0-3,3V DC • допустимый выходной ток: 10 mA • класс защиты IP: 20 • рабочая температура: 0...40°C • размеры: 71x71x25,5 мм 	<ul style="list-style-type: none"> • Рекомендуется подключение изолированным проводом мин. 4 x 0,5 мм². • Максимальное количество регуляторов: 10. • Максимальное расстояние от передатчика до регулятора: 150 м. • Рисунки элементов автоматки представляют исключительно визуализацию продуктов.
		ПАНЕЛЬ УПРАВЛІННЯ TRANSRATE – SCR 10 <ul style="list-style-type: none"> • напруга живлення: 3,3В DC • напруга на виході: 0-3,3В DC • максимальний струм: 10 mA • клас захисту: IP20 • температура роботи: 0...40°C • розміри: 71x71x25,5 мм 	<ul style="list-style-type: none"> • Рекомендується підключення екранованими проводами мінімум 4 x 0,5 мм². • Малюнки елементів автоматки представляють тільки візуалізацію продуктів. • Максимальна кількість підключених регуляторів TR3: 10. • Максимальна відстань від панелі: 150 м
		VALDYMO SKYDELIS TRANSRATE – SCR 10 <ul style="list-style-type: none"> • maitinimo įtampa: 3,3 V DC • įtampa išėjime: 0-3,3 V DC • leidžiama išėjimo srovė: 10mA • apsaugos klasė IP: 20 • darbinė temperatūra: 0-40°C • matmenys: 71x71x25,5 mm 	<ul style="list-style-type: none"> • Rekomenduojama prijungti maitinimą izoliuotu laidu min. 3 x 0,5 mm². • Automatinės sistemos elementų paveikslėliuose tik vizualizuojami gaminiai. • Maksimalus reguliatorių kiekis: 10. • Didžiausias atstumas tarp siųstuvo ir regulatoriaus 150 m.

MODEL МОДЕЛЬ MODELIS MODEL ESZKÖZ MODEL	SCHEMAT / СХЕМА / СХЕМА / SCHEMA / DIAGRAM / KÖRVALONALRAJZOK / SCHEMA	DANE TECHNICZNE / ТЕХНИЧЕСКИЕ ХАРАКТЕРИСТИКИ / ТЕХНІЧНІ ДАНІ / TECHNINIAI DUOMENYS / TECHNICAL DATA / MŰSZAKI ADATOK / TECHNICKÁ DATA	UWAGI / РЕКОМЕНДАЦИИ / ЗАУВАЖЕННЯ / PASTABOS / COMMENTS / MEGJEGYZÉSEK / POZNÁMKY
SCR 10		TRANSRATE CONTROL PANEL – SCR 10 <ul style="list-style-type: none"> Power supply voltage: 3.3V DC Output voltage: 0-3.3V DC Maximum load current: 10 mA Type of protection: IP20 Operating temperature: 0...40°C Dimensions: 71x71x25.5 mm 	<ul style="list-style-type: none"> Power connection should be done with a shielded cable min. 3 x 0.5 mm². The automation element drawings are only a visualisation of sample products. Maximum number of controllers: 10 Maximum distance of the transmitter from the controller: 150 m
		TRANSRATE FALI VEZÉRLŐ - SCR 10 <ul style="list-style-type: none"> Betáp igény: 3.3V DC+ Kimenő feszültség: 0-3.3V DC Maximális áramfelvétel: 10 mA Védelem típusa: IP20 Működési hőmérséklet: 0...40°C között Méret: 71x71x25.5 mm 	<ul style="list-style-type: none"> A csatlakozó vezeték ajánlott mérete min. 3 x 0.5 mm². Az itt szereplő rajzok csupán szemléltető példák. Maximális fordulatszám szabályzók: 10 Maximális távolság a fali vezérlő és a fordulatszám szabályzó között: 150 m
		OVLÁDÁCI PANEL TRANSRATE – SCR 10 <ul style="list-style-type: none"> napájási napét: 3.3V DC výstupní napét: 0-3.3V DC maximální proud zatížení: 10mA stupeň ochrany: IP20 pracovní teplota: 0...40°C rozměry: 71x71x25,5mm 	<ul style="list-style-type: none"> Připojení doporučujeme zhotovit stíněným kabelem min. 4 x 0.5mm². Výkresy prvků regulace prezentují výhradně vizualizace příkladových produktů. Maximální počet připojených regulátorů TR3: 10 Maximální vzdálenost od ovladače: 150m
TR 010		TERMOSTAT POMIESZCZENIOWY – TR 010 <ul style="list-style-type: none"> napiecie zasilania: 24 ...230V AC dopuszczalne obciazenie: 10 (3) A zakres nastawy: 10 ... 30°C dokladnosc regulacji: +/- 1°C stopien ochrony: IP30 sposob montazu: natynkowy parametry otoczenia pracy: -10... +50°C 	<ul style="list-style-type: none"> Sugeruje się wykonanie podłączenia przewodem 2 x 0,75mm². Rysunki elementów automatyki przedstawiają jedynie wizualizację przykładowych produktów. Termostat oraz programowany sterownik temperatury powinny być zainstalowane w tzw. miejscu reprezentatywnym. Należy unikać miejsc bezpośrednio narażonych na działanie promieniowania słonecznego, fal elektromagnetycznych itp.
		ТЕРМОСТАТ – TR 010 <ul style="list-style-type: none"> напряжение питания: 24 ...230V AC допустимая нагрузка: 10 (3) A диапазон установок: 10 ...30°C точность регулирования: +/- 1°C класс защиты IP: 30 способ монтажа: настенный параметры окружающей среды: -10...+50°C 	<ul style="list-style-type: none"> Рекомендуется подключение проводом мин. 2 x 0,75 мм². Термостат и программируемый контроллер температуры должны быть установлены в репрезентативной точке. Следует избегать мест непосредственно подверженных воздействию солнечного излучения, электромагнитных волн и т.п. Рисунки элементов автоматики представляют исключительно визуализацию продуктов.
		КІМНАТНИЙ ТЕРМОСТАТ – TR010 <ul style="list-style-type: none"> напруга живлення: 24 ...230V AC максимальний струм: 10 (3) A діапазон установки: 10 ... 30°C точність регулювання: +/- 1°C клас захисту: IP30 спосіб монтажу: настінний температура роботи: -10... +50°C 	<ul style="list-style-type: none"> Рекомендується підключення проводами мин. 2 x 0,75 мм². Малюнки елементів автоматики представляють тільки візуалізацію продуктів. Термостат та програмований контролер температури повинні бути встановлені в репрезентативному місці. Рекомендується уникати місць безпосередньо наражених на сонячне випромінювання, електромагнітні хвилі ітп.
		TERMOSTATAS– TR 010 <ul style="list-style-type: none"> maitynimo įtampa: 24 ...230 V AC leidžiama apkrova: 10 (3) A nustatymų diapazonas: 10 ... 30°C reguliavimo tikslumas: +/- 1°C apsaugos klasė IP: 30 montavimo būdas: prie sienos aplinkos parametrai: -10... +50°C 	<ul style="list-style-type: none"> Rekomenduojama prijungti maitinimą laidu min. 2 x 0,75 mm². Automatinės sistemos elementų paveikslėliuose tik vizualizuojami gaminiai. Termostatas ir programuojamas temperatūros vldiklis turėtų būti sumontuoti reprezentatyvioje vietoje. Nemontuokite vietoje, kuriose yra tiesioginių saulės spindulių ir elektromagnetinių bangų.
		ROOM THERMOSTAT– TR 010 <ul style="list-style-type: none"> Power supply voltage: 24 ...230V AC Permitted load: 10 (3A) Setting range: 10 ... 30°C Regulation accuracy: +/- 1°C Type of protection: IP30 Assembly methods: on a wall Work environment parameters -10... +50°C 	<ul style="list-style-type: none"> Power connection should be done with a cable min. 2x0.75 mm². The automation element drawings are only a visualisation of sample products. The thermostat and room temperature controller should be installed in the "representative" place. Avoid places directly exposed to sunlight, electromagnetic waves etc.
		HELYISÉG TERMO SZTÁT <ul style="list-style-type: none"> Betáp igény: 24 ...230V AC Megengedhető áram: 10 (3A) Beállítható tartomány: 10...30°C Mérés pontossága: +/- 1°C Védelem típusa: IP30 Felszerelés helye: falra Működési hőmérséklet: -10...50°C között 	<ul style="list-style-type: none"> A csatlakozó vezeték ajánlott mérete min. 2 x 0.75 mm². Az itt szereplő rajzok csupán szemléltető példák. A megfelelő szabályzás érdekében mértékadó helyen kell elhelyezni. Kerülje a napsütötte, elektromágneses hullámoknak kitett helyeket stb...
PROSTOROVÝ TERMOSTAT – TR 010 <ul style="list-style-type: none"> napájací napét: 24 ...230V AC připustné zatížení: 10 (3) A rozsah nastavení: 10 ... 30°C přesnost regulace: +/- 1°C stupeň ochrany: IP30 způsob montáže: na omítku pracovní parametry: -10... +50°C 	<ul style="list-style-type: none"> Připojení doporučujeme zhotovit kabelem 2 x 0,75mm². Výkresy prvků regulace prezentují výhradně vizualizace příkladových produktů. Termostat a programovatelný ovladač teploty se musí nacházet v tzv. reprezentativním místě. Je nutné se vyhnout místům, která jsou přímo vystavena slunečnému záření, působení elektromagnetických vln, atd. 		

VOLCANO VR1

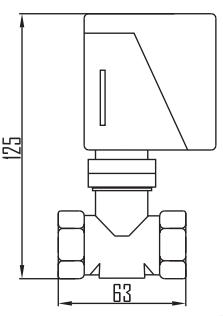
VOLCANO VR2

MODEL МОДЕЛЬ MODEL MODELIS MODEL ESZKÖZ MODEL	SCHEMAT / CXEMA / CXEMA / SCHEMA / DIAGRAM / KÖRVALONALRAJZOK / SCHEMA	DANE TECHNICZNE / ТЕХНИЧЕСКИЕ ХАРАКТЕРИСТИКИ / ТЕХНІЧНІ ДАНІ / TECHNINIAI DUOMENYS / TECHNICAL DATA / MŰSZAKI ADATOK / TECHNICKÁ DATA	UWAGI / РЕКОМЕНДАЦИИ / ЗАУВАЖЕННЯ / PASTABOS / COMMENTS / MEGJEGYZÉSEK / POZNÁMKY
		<p>PROGRAMOWANY STEROWNIK TEMPERATURY</p> <ul style="list-style-type: none"> • zasilanie: baterie alkaliczne 1,5 V w komplecie) • zakres nastawy: 5 ... 35°C • rozdzielczość nastaw i wskaźnika: 0,5°C • dopuszczalne obciążenie wyjścia sterującego: 5(2) A (24 ... 230V AC) • stopień ochrony: IP30 • sposób montażu: natynkowy • parametry otoczenia pracy: 0 ... 50°C • czas przełączania cyklu pracy: 60min • programator: z zegarem tygodniowym • tryb pracy: ustawienia fabryczne lub indywidualne 	<ul style="list-style-type: none"> • Dokładny opis działania programowanego sterownika temperatury znajduje się w instrukcji obsługi dostępnej na www.vtsgroup.com • Termostat oraz programowany sterownik temperatury powinny być zainstalowane w tzw. miejscu reprezentatywnym. • Należy unikać miejsc bezpośrednio narażonych na działanie promieniowania słonecznego, fal elektromagnetycznych itp. • Sugeruje się wykonanie podłączenia przewodem min. 2 x 0,75mm². • Rysunki elementów automatyki przedstawiają jedynie wizualizacje przykładowych produktów.
		<p>ПРОГРАММИРУЕМЫЙ КОНТРОЛЛЕР ТЕМПЕРАТУРЫ</p> <ul style="list-style-type: none"> • питание: две щелочные батареи 1,5V (в комплекте) • диапазон установок: 5...35°C • деление шкалы: 0,5°C • допустимая нагрузка управляющего выхода: 5(2) A (24...230V AC) • класс защиты IP: 30 • способ монтажа: настенный • параметры окружающей среды: 0...50°C • время переключения рабочих циклов: 60 мин. • программатор: недельные часы • рабочие режимы: заводские или индивидуальные установки 	<ul style="list-style-type: none"> • Детальное описание работы программируемого контроллера температуры можно найти в руководстве по эксплуатации, доступном на сайте: www.vtsgroup.com. • Термостат и программируемый контроллер температуры должны быть установлены в репрезентативной точке. • Следует избегать мест, непосредственно подверженных воздействию солнечного излучения, электромагнитных волн и т.п. • Рекомендуется подключение питания проводом мин. 2 x 0,75 мм². • Рисунки элементов автоматики представляют исключительно визуализацию продуктов.
		<p>PROGRAMOVANÝ KONTROLER TEMPERATURY</p> <ul style="list-style-type: none"> • живлення: батарейки типу AA 1,5 В (в комплекті) • діапазон установок: 5 ... 35°C • ділення шкали: 0,5°C • допустиме навантаження управляючого виходу: 5(2) A (24 ... 230В AC) • клас захисту: IP30 • спосіб монтажу: настінний • температура роботи: 0 ... 50°C • час переключення робочих циклів: 60 хв • програматор: з тижневим годинником • режим роботи: фабрична або мануальна установка 	<ul style="list-style-type: none"> • Точний опис роботи програмувального контролера температури знаходиться в інструкції, яка доступна на сайті: www.vtsgroup.com • Термостат та програмований контролер температури мають бути встановлені в репрезентативному місці. • Рекомендується уникати місць безпосередньо наражених на сонячне випромінювання, електромагнітні хвилі ітп. • Рекомендується підключення живлення проводами мин. 2 x 0,75 мм². • Малюнки елементів автоматики представляють тільки візуалізацію продуктів.
		<p>PROGRAMUOJAMAS TEMPERATŪROS VALDIKLIS</p> <ul style="list-style-type: none"> • maitinimas: dvi šarminės baterijos 1,5 V (komplekte) • nustatymų diapazonas: 5...35°C • skalės padalos: 0,5°C • leidžiama valdymo oro apkrova: 5(2) A (24...230 V AC) • apsaugos klasė IP: 30 • montavimo būdas: prie sienos • aplinkos parametrai: 0... 50°C • darbo ciklų perjungimo laikas: 60 min • programavimo įtaisas: savaitinis laikrodis • darbo režimai: gamykliniai arba individualūs nustatymai 	<ul style="list-style-type: none"> • Išsamus programuojamo temperatūros kontrolės įtaiso veikimo aprašymą žr. eksploatavimo instrukciją, esančią internetiniame puslapyje www.vtsgroup.com. • Termostatas ir programuojamas temperatūros kontrolės įtaisas turi būti įrengti reprezentaciniame taške. • Reikia vengti vietų, kuriose galimas tiesioginis saulės spindulių, elektromagnetinių bangų poveikis ir t. t. • Rekomenduojama prijungti maitinimą laidu min. 2 x 0,75 mm². • Automatinės sistemos elementų paveikslėliuose tik vizualizuojami gaminiai.
		<p>PROGRAMMABLE TEMPERATURE CONTROLLER</p> <ul style="list-style-type: none"> • Power supply: alkaline battery 1.5 V (included) • Setting range: 5 ... 35°C • Setting and indications resolution: 0.5°C • Permitted control output load: 5(2) A (24 ... 230 V AC) • Type of protection: IP30 • Assembly methods: on a wall • Work environment parameters 0 ... 50°C • Work cycle switching time: 60 min • Programmer: with weekly clock • Operation mode: Manufacturer or custom settings 	<ul style="list-style-type: none"> • Detailed description of the programmable temperature regulator, see manual at www.vtsgroup.com • Thermostat and programmable temperature regulator should be installed in a visible location. • Avoid places directly exposed to solar radiation, electromagnetic waves, etc. • Power connection should be done with a cable min. 2 x 0.75 mm². • The automation element drawings are only a visualization of sample products.
		<p>PROGRAMOZHATÓ TERMOSZTÁT</p> <ul style="list-style-type: none"> • Betápligény: 1,5V elem (tartozék) • Beállítható tartomány: 5...35°C • Kijelzés és beállítható pontosság: 0,5°C • Megengedett kimeneti áram: 5(2) A (24...230V AC) • Védelem típusa: IP30 • Felszerelés helye: falra • Működési hőmérséklet: 0...50°C között • Működési frissítési idő: 60 perc • Programozás: heti program • Működés: gyári vagy beállított 	<ul style="list-style-type: none"> • A részletes leírásért keresse fel a www.vtsgroup.hu oldalt. • Az eszközt látható és mértékadó helyen kell elhelyezni. • Kerülje a napsütötte, elektromágneses hullámoknak kitett helyeket stb... • A csatlakozó vezeték ajánlott mérete min. 2 x 0,75 mm². • Az itt szereplő rajzok csupán szemléltető példák.
		<p>PROGRAMOVATELNÝ OVLADAČ TEPLoty</p> <ul style="list-style-type: none"> • napájení: alkalické baterie 1,5 V (v sadě) • rozsah nastavení: 5 ... 35°C • stupeň nastavení a zobrazení: 0,5°C • přípustné zatížení ovládacího výstupu: 5(2) A (24 ... 230V AC) • stupeň ochrany: IP30 • způsob montáže: na omítku • pracovní parametry: 0 ... 50°C • doba přepínání pracovního cyklu: 60 min • programátor: s týdenními hodinami • pracovní režim: výrobní nebo individuální nastavení 	<ul style="list-style-type: none"> • Přesný popis práce programovatelného ovládače se nachází v návodu k obsluze, dostupném na www.vtsgroup.com • Termostat a programovatelný ovladač teploty je nutné umístit v tzv. reprezentativním místě. • Je nutné se vyhnout místům, která jsou přímo vystavena slunečnému záření, působení elektromagnetických vln, atd. • Připojení doporučujeme zhotovit kabelem min. 2 x 0,75mm². • Výkresy prvků regulace prezentují výhradně vizualizace příkladových produktů.

MODEL МОДЕЛЬ MODEL MODELIS MODEL ESZKÖZ MODEL	SCHEMAT / CXEMA / CXEMA / SCHEMA / DIAGRAM / KÖRVONALRAJZOK / SCHEMA	DANE TECHNICZNE / ТЕХНИЧЕСКИЕ ХАРАКТЕРИСТИКИ / ТЕХНІЧНІ ДАНІ / TECHNINIAI DUOMENYS / TECHNICAL DATA / MŰSZAKI ADATOK / TECHNICKÁ DATA	UWAGI / РЕКОМЕНДАЦИИ / ЗАУВАЖЕННЯ / PASTABOS / COMMENTS / MEGJEGYZÉSEK / POZNÁMKY
<p>ZAWÓR DWUDROGOWY Z SIŁOWNIKIEM VR / ДВУХХОДОВОЙ КЛАПАН З СЕРВОМОТОРОМ VR / DVEIGIS VOŽTUVAS SU SERVOPAVARA / TWO-WAY VALVE WITH VR ACTUATOR / КЕТ-ЖАРАТУ СЗЕЛЕП МОЗГАТОВАЛ / DVOJCESTNÝ VENTIL SE SERVOPOHONEM VR</p> <p>ZAWÓR DWUDROGOWY Z SIŁOWNIKIEM VR / ДВУХХОДОВОЙ КЛАПАН З СЕРВОПРИВОДОМ VR / ДВУХХОДОВОЙ КЛАПАН З СЕРВОМОТОРОМ VR / DVEIGIS VOŽTUVAS SU SERVOPAVARA / TWO-WAY VALVE WITH VR ACTUATOR / КЕТ-ЖАРАТУ СЗЕЛЕП МОЗГАТОВАЛ / DVOJCESTNÝ VENTIL SE SERVOPOHONEM VR</p>		<p>ZAWÓR DWUDROGOWY</p> <ul style="list-style-type: none"> • średnica przyłączy: 3/4" • tryb pracy: dwupołożeniowy ON-OFF • maksymalna różnica ciśnień: 100 kPa • klasa ciśnienia: PN 16 • współczynnik przepływu kvs: 3,5 m³/h • maksymalna temperatura czynnika grzewczego: 105°C • parametry otoczenia pracy: 2 ... 40°C <p>SIŁOWNIK ZAWORU</p> <ul style="list-style-type: none"> • pobór mocy: 7 VA • napięcie zasilania: 230V AC +/- 10% • czas zamknięcia/ otwarcia: 5 /11s • pozycja bez zasilania: zamknięta • stopień ochrony: IP44 • parametry otoczenia pracy: 2 ... 40°C 	<ul style="list-style-type: none"> • Zaleca się montaż zaworu dwudrogowego na rurociągu powrotnym. • Rysunki elementów automatyki przedstawiają jedynie wizualizacje przykładowych produktów. • Sugeruje się wykonanie podłączenia zasilania przewodem min. 2 x 0,75mm². • Rysunki elementów automatyki przedstawiają jedynie wizualizacje przykładowych produktów.
		<p>ДВУХХОДОВОЙ КЛАПАН</p> <ul style="list-style-type: none"> • диаметр патрубков: 3/4" • рабочий режим: двухпозиционный • максимальный перепад давления: 100 кПа • класс давления: PN 16 • коэффициент потока kvs: 3,5 м³/ч • максимальная температура теплоносителя: 105°C • параметры окружающей среды: 2... 40°C <p>СЕРВОПРИВОД КЛАПАНА</p> <ul style="list-style-type: none"> • потребление мощности: 7 ВА • напряжение питания: 230V AC +/- 10% • время закрытия/ открытия: 5/11 с • обесточенное положение: закрыто • класс защиты IP: 44 • параметры окружающей среды: 2 ... 40°C 	<ul style="list-style-type: none"> • Рекомендується встановлювати двухходовой клапан на возвратном трубопроводе. • Рисунки элементов автоматки представляют исключительно визуализацию продуктов. • Рекомендується підключення живлення проводом мин. 2 x 0,75 мм². • Рисунки элементов автоматки представляют исключительно визуализацию продуктов.
		<p>КЛАПАН ДВУХХОДОВОЙ</p> <ul style="list-style-type: none"> • диаметр патрубков: 3/4" • режим работы: двухпозиционный ON-OFF • максимальная разница тиску: 100 кПа • клас тиску: PN 16 • коэффициент потока kvs: 3,5 м³/г • максимальная температура теплоносителя: 105°C • температура работы: 2 ... 40°C <p>СЕРВОМОТОР КЛАПАНА</p> <ul style="list-style-type: none"> • споживання потужності: 7 ВА • напруга живлення: 230V AC +/- 10% • час закриття/відкриття: 5/11 с • позиція без живлення: закритий • клас захисту: IP44 • температура роботи: 2 ... 40°C 	<ul style="list-style-type: none"> • Рекомендується монтаж двухходового клапана на поворотному трубопроводе. • Малюнки елементів автоматки представляють тільки візуалізацію продуктів. • Рекомендується підключення живлення проводами мин. 2 x 0,75 мм². • Малюнки елементів автоматки представляють тільки візуалізацію продуктів.
		<p>DVEIGIS VOŽTUVAS SU</p> <ul style="list-style-type: none"> • Atvamzdžių skersmuo: 3/4" • darbo režimas: dviejų pozicijų • maksimalus slėgio slenkstis: 100 kPa • slėgio klasė: PN 16 • srovės koeficientas kvs: 3,5 m³/h • maks. šilumnešio temperatūra: 105°C • aplinkos parametrai: 2... 40°C <p>SERVOPAVARA VR</p> <ul style="list-style-type: none"> • galios vartojimas: 7 VA • maitinimo įtampa: 230 V AC +/- 10% • uždarymo / atidarymo laikas: 5/11 s • padėtis be įtampos: uždaryta • apsaugos klasė: IP44 • aplinkos parametrai: 2 ... 40°C 	<ul style="list-style-type: none"> • Rekomenduojama įrengti dvieigį vožtuvą grįžtamajame vamzdyje. • Automatinės sistemos elementų paveikslėliuose tik vizualizuojami gaminiai. • Rekomenduojama prijungti maitinimą laidu min. 2 x 0,75 mm². • Automatinės sistemos elementų paveikslėliuose tik vizualizuojami gaminiai.
		<p>TWO-WAY VALVE</p> <ul style="list-style-type: none"> • Connection diameter: 3/4" • Operation mode: on/off • Maximum differential pressure 100 kPa • Pressure degree PN 16 • Airflow degree factor kvs: 3.5 m³/h • Maximum heat agent temperature: 105°C • Work environment parameters: 2 ... 40°C <p>VALVE ACTUATOR</p> <ul style="list-style-type: none"> • Power consumption 7 VA • Power supply voltage: 230 V AC +/- 10% • Closing/opening time 5/11s • Item without supply: closed • Type of protection: IP44 • Work environment parameters: 2 ... 40°C 	<ul style="list-style-type: none"> • Two-way valve should be installed on the return (outlet) pipeline. • Automation element drawings are only a visualisation of sample products. • Power connection should be done with a cable min. 2 x 0.75 mm². • Automation element drawings are only a visualisation of sample products.

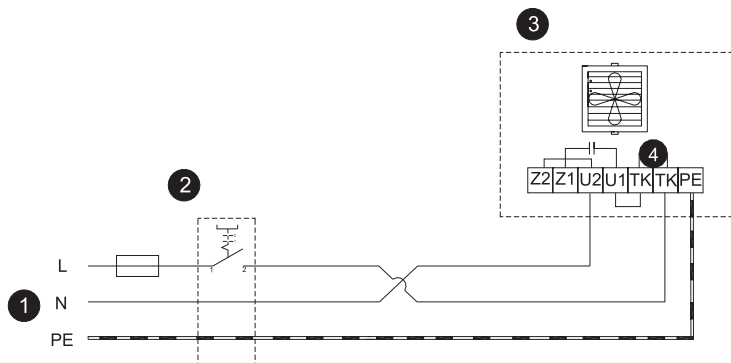
VOLCANO VR1

VOLCANO VR2

MODEL MODEL МОДЕЛЬ MODELIS MODEL ESZKÖZ MODEL	SCHEMAT / CXEMA / CXEMA / SCHEMA / DIAGRAM / KÖRVONALRAJZOK / SCHEMA	DANE TECHNICZNE / ТЕХНИЧЕСКИЕ ХАРАКТЕРИСТИКИ / ТЕХНІЧНІ ДАНІ / TECHNINIAI DUOMENYS / TECHNICAL DATA / MŰSZAKI ADATOK / TECHNICKÁ DATA	UWAGI / РЕКОМЕНДАЦИИ / ЗАУВАЖЕННЯ / PASTABOS / COMMENTS / MEGJEGYZÉSEK / POZNÁMKY
<p>ZAWÓR DWUDROGOWY Z SIŁOWNIKIEM VR / ДВУХХОДОВОЙ КЛАПАН С СЕРВОПРИВОДОМ VR / ДВОХХОДОВИЙ КЛАПАН З СЕРВОМОТОРОМ VR / DVEIGIS VOZŪVĀS SU SERVOVĀRĀ / TWO-WAY VALVE WITH VR ACTUATOR / KÉTJÁRATÚ SZELEP MOZGATÓVAL / DVOJCESTNÝ VENTIL SE SERVOPOHONEM VR</p>		<p>KÉTJÁRATÚ SZELEP</p> <ul style="list-style-type: none"> • Csatlakozó méret: 3/4" • Működés típusa: kétjártatú nyit/zár • Maximális nyomásesés: 100 kPa • Nyomásosztály: PN16 • Kvs érték: 3,5 m³/h • Maximális fűtőközeg hőmérséklet: 105°C • Működési hőmérséklet: 2 és 40°C között <p>SZELEP MOZGATÓ</p> <ul style="list-style-type: none"> • Teljesítmény felvétel: 7 VA • Betáp igény: 23VAC +/-10% • Zárási/nyitási idő: 4-9/9-11s • Alapállapotí pozíció: zárt • Védelem típusa: IP44 • Működési hőmérséklet: 2 és 40°C között <p>DVOJCESTNÝ VENTIL</p> <ul style="list-style-type: none"> • průměr připojení: 3/4" • pracovní režim: dvoupolohový ON-OFF • maximální rozdíl tlaků: 100 kPa • třída tlaku: PN 16 • součinitel průtoku kvs: 3,5 m³/h • maximální teplota topného média: 105°C • pracovní parametry: 2 ... 40°C <p>SERVOPOHON VENTILU</p> <ul style="list-style-type: none"> • příkon: 7 VA • napájecí napětí: 230V AC +/- 10% • doba zavření / otevření: 5 /11s • poloha bez napájení: zavřený • stupeň ochrany: IP44 • pracovní parametry: 2 ... 40°C 	<ul style="list-style-type: none"> • A kétjártatú szelepet célszerű a visszatérő csővezetékbe beépíteni. • Az itt szereplő rajzok csupán szemléltető példák. <ul style="list-style-type: none"> • A csatlakozó vezeték ajánlott mérete min. 2 x 0,75 mm². • Az itt szereplő rajzok csupán szemléltető példák. <ul style="list-style-type: none"> • Doporučujeme montáž dvojcestného ventilu na vratném potrubí. • Výkresy prvků regulace prezentují výhradně vizualizace příkladových produktů. <ul style="list-style-type: none"> • Připojení doporučujeme zhotovit kabelem min. 2 x 0,75mm². • Výkresy prvků regulace prezentují výhradně vizualizace příkladových produktů.

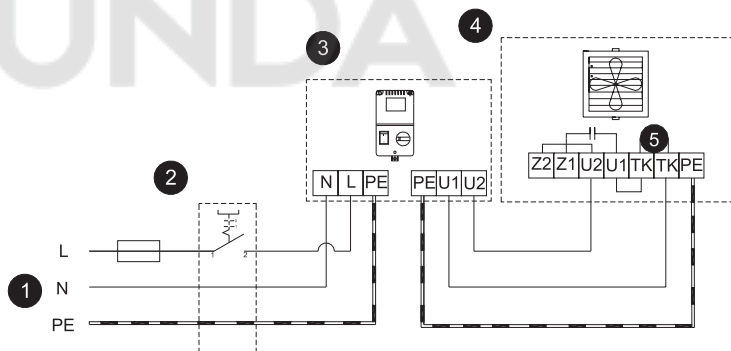
5.2 SCHEMATY ELEKTRYCZNE, UKŁADY STEROWANIA / ЭЛЕКТРИЧЕСКИЕ СХЕМЫ, СИСТЕМЫ УПРАВЛЕНИЯ / ЕЛЕКТРИЧНИ СХЕМИ, СИСТЕМИ УПРАВЛІННЯ / ELEKTROS SCHEMAS, VALDYMO SISTEMOS / ELECTRIC DIAGRAMS, CONTROL SYSTEMS / ELEKTROMOS KAPCSOLÁSOK, SZABÁLYZÁSI RENDSZEREK / ELEKTRICKÁ SCHÉMATA, OVLÁDACÍ SYSTÉMY

- PL: Połączenie bez automatyki
 RU: Соединение без автоматики
 UA: Підключення без автоматики
 LT: Sujungimas be automatikos
 EN: Connection without automatics
 HU: Csatlakozások automatika nélkül
 CZ: Připojení bez regulace



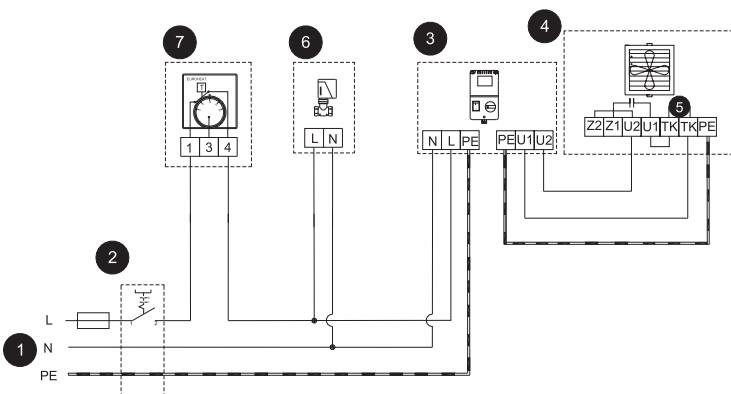
- | | | | | | | |
|------------------------------------------------------------------------------------------------------------------------------------------------|------------------------------------------------------------------------------------------------------------------------------------------------------------------------|----------------------------------------------------------------------------------------------------------------------------------------------------------|--------------------------------------------------------------------------------------------------------------------------------------------------------------------|------------------------------------------------------------------------------------------------------------------|--------------------------------------------------------------------------------------------------|-------------------------------------------------------------------------------------------------------------------------------|
| PL:
1 zasilanie 230 V - 50 Hz*
2 wyłącznik główny, bezpieczniki*
3 wentylator VR
4 termokontakt - zabezpieczenie termiczne silnika | RU:
1 Напряжение питания 230 V – 50 Гц*
2 Главный выключатель оборудования, предохранители*
3 Вентилятор VR
4 Термоконттакт - термическая защита двигателя | UA:
1 Напруга живлення 230 V – 50 Гц*
2 Головний вимикач обладнання, запобіжники*
3 Вентилятор VR
4 Термоконттакт – термічний захист двигуна | LT:
1 maitinimo įtampa 230V – 50Hz*
2 pagrindinis įrangos jungiklis, saugikliai*
3 ventiliatorius VR
4 šiluminis kontaktas – šiluminė variklio apsauga | EN:
1 supply: 230V - 50Hz*
2 main switch, fuses*
3 VR fan
4 thermocontact – thermal motor protection | HU:
1 betáp: 230V - 50Hz*
2 főkapcsoló, biztosítékok*
3 ventilátor
4 motor hővédelem | CZ:
1 napájení 230 V - 50 Hz*
2 hlavní vypínač, pojistky*
3 ventilátor VR
4 termokontakt – tepelná ochrana motoru |
|------------------------------------------------------------------------------------------------------------------------------------------------|------------------------------------------------------------------------------------------------------------------------------------------------------------------------|----------------------------------------------------------------------------------------------------------------------------------------------------------|--------------------------------------------------------------------------------------------------------------------------------------------------------------------|------------------------------------------------------------------------------------------------------------------|--------------------------------------------------------------------------------------------------|-------------------------------------------------------------------------------------------------------------------------------|

- PL: Połączenie z regulatorem prędkości obrotowej
 RU: Соединение с регулятором скорости вращения
 UA: Підключення регулятора швидкості обертів
 LT: Sujungimas su apsisukimų dažnio reguliatoriumi
 EN: Connection with speed controller
 HU: Szabályzás fordulatszám szabályzóval
 CZ: Připojení s regulátorem rychlosti otáček



- | | | | | | | |
|------------------------------------------------------------------------------------------------------------------------------------------------|------------------------------------------------------------------------------------------------------------------------------------------------------------------------|----------------------------------------------------------------------------------------------------------------------------------------------------------|--------------------------------------------------------------------------------------------------------------------------------------------------------------------|------------------------------------------------------------------------------------------------------------------|--------------------------------------------------------------------------------------------------|-------------------------------------------------------------------------------------------------------------------------------|
| PL:
1 zasilanie 230 V - 50 Hz*
2 wyłącznik główny, bezpieczniki*
3 wentylator VR
4 termokontakt - zabezpieczenie termiczne silnika | RU:
1 Напряжение питания 230 V – 50 Гц*
2 Главный выключатель оборудования, предохранители*
3 Вентилятор VR
4 Термоконттакт - термическая защита двигателя | UA:
1 Напруга живлення 230 V – 50 Гц*
2 Головний вимикач обладнання, запобіжники*
3 Вентилятор VR
4 Термоконттакт – термічний захист двигуна | LT:
1 maitinimo įtampa 230V – 50Hz*
2 pagrindinis įrangos jungiklis, saugikliai*
3 ventiliatorius VR
4 šiluminis kontaktas – šiluminė variklio apsauga | EN:
1 supply: 230V - 50Hz*
2 main switch, fuses*
3 VR fan
4 thermocontact – thermal motor protection | HU:
1 betáp: 230V - 50Hz*
2 főkapcsoló, biztosítékok*
3 ventilátor
4 motor hővédelem | CZ:
1 napájení 230 V - 50 Hz*
2 hlavní vypínač, pojistky*
3 ventilátor VR
4 termokontakt – tepelná ochrana motoru |
|------------------------------------------------------------------------------------------------------------------------------------------------|------------------------------------------------------------------------------------------------------------------------------------------------------------------------|----------------------------------------------------------------------------------------------------------------------------------------------------------|--------------------------------------------------------------------------------------------------------------------------------------------------------------------|------------------------------------------------------------------------------------------------------------------|--------------------------------------------------------------------------------------------------|-------------------------------------------------------------------------------------------------------------------------------|

- PL: Połączenie automatyki BASIC dla jednej nagrzewnicy VOLCANO w układzie, gdzie termostat steruje pracą wentylatora i siłownika zaworu
 RU: Подключение автоматики для одного аппарата VOLCANO в схеме, где термостат управляет работой вентилятора и сервопривода клапана
 UA: Підключення автоматики для одного апарату VOLCANO в схемі, де термостат управляє роботою вентилятора та сервомотору клапана
 LT: Automatikos komplekto BASIC pajungimas vienam aparatui VOLCANO schemeje, kur termostatu valdomas ventiliatorius ir vožtuvo servo pavaros darbas
 EN: Connection of BASIC automatics for one VOLCANO unit heater in a system where the thermostat controls the fan and the actuator operation
 HU: Alap automatika használatá egy termoventilátor esetén ahol a termostát a ventilátor üzemét és a szelep működését szabályozza
 CZ: Připojení regulace BASIC pro jeden ohřívač VOLCANO v sestavě, kde termostat ovládá práci ventilátoru a servopohonu ventilu



- | | | | | | | |
|-------------------------------------------------------------------------------------------------------------------------------------------------------------------------------------------------------------------------------------------------------|-----------------------------------------------------------------------------------------------------------------------------------------------------------------------------------------------------------------------------------------------------------------------|-------------------------------------------------------------------------------------------------------------------------------------------------------------------------------------------------------------------------------------------------------|----------------------------------------------------------------------------------------------------------------------------------------------------------------------------------------------------------------------------------------------------------------------------|--------------------------------------------------------------------------------------------------------------------------------------------------------------------------------------------------|--------------------------------------------------------------------------------------------------------------------------------------------------------------------------------------|---------------------------------------------------------------------------------------------------------------------------------------------------------------------------------------------------------------------------------|
| PL:
1 zasilanie 230 V - 50 Hz*
2 wyłącznik główny, bezpieczniki*
3 regulator prędkości obrotowej - ARW 3,0/2
4 wentylator VR
5 termokontakt - zabezpieczenie termiczne silnika
6 zawór z siłownikiem
7 termostat pomieszczeniowy | RU:
1 Напряжение питания 230 V – 50 Гц*
2 Главный выключатель оборудования, предохранители*
3 Регулятор частоты вращения ARW 3,0/2
4 Вентилятор VR
5 Термоконттакт - термическая защита двигателя
6 Клапан с сервоприводом
7 Комнатный термостат | UA:
1 Напруга живлення 230 V – 50 Гц*
2 Головний вимикач обладнання, запобіжники*
3 Регулятор швидкості обертів ARW 3,0
4 Вентилятор VR
5 Термоконттакт – термічний захист двигуна
6 Клапан з сервомотором
7 Кімнатний термостат | LT:
1 maitinimo įtampa 230V – 50Hz*
2 pagrindinis įrangos jungiklis, saugikliai*
3 sukimosi greičio reguliatorius ARW 3,0/2
4 ventiliatorius VR
5 šiluminis kontaktas – šiluminė variklio apsauga
6 vožtuvas su servo pavara
7 kambarinis termostatas | EN:
1 supply: 230V - 50Hz*
2 main switch, fuses*
3 speed controller - ARW 3.0/2
4 VR fan
5 thermocontact – thermal motor protection
6 valve with actuator
7 room thermostat | HU:
1 betáp: 230V - 50Hz*
2 főkapcsoló, biztosítékok*
3 fordulatszám szabályzó - ARW 3.0/2
4 ventilátor
5 motor hővédelem
6 szelep és mozgató motor
7 termostát | CZ:
1 napájení 230 V - 50 Hz*
2 hlavní vypínač, pojistky*
3 regulátor rychlosti otáček - ARW 3,0/2
4 ventilátor VR
5 termokontakt – tepelná ochrana motoru
6 ventil se servopohonem
7 prostorový termostat |
|-------------------------------------------------------------------------------------------------------------------------------------------------------------------------------------------------------------------------------------------------------|-----------------------------------------------------------------------------------------------------------------------------------------------------------------------------------------------------------------------------------------------------------------------|-------------------------------------------------------------------------------------------------------------------------------------------------------------------------------------------------------------------------------------------------------|----------------------------------------------------------------------------------------------------------------------------------------------------------------------------------------------------------------------------------------------------------------------------|--------------------------------------------------------------------------------------------------------------------------------------------------------------------------------------------------|--------------------------------------------------------------------------------------------------------------------------------------------------------------------------------------|---------------------------------------------------------------------------------------------------------------------------------------------------------------------------------------------------------------------------------|

VOLCANO VR1 VOLCANO VR2

PL: Połączenie automatyki BASIC/PRESTIGE dla dwóch i więcej nagrzewnic VOLCANO w układzie, gdzie termostat steruje pracą wentylatora i silownika zaworu

RU: Подключение автоматики для двух и больше чем двух VOLCANO в схеме, где термостат управляет работой вентилятора и сервопривода клапана

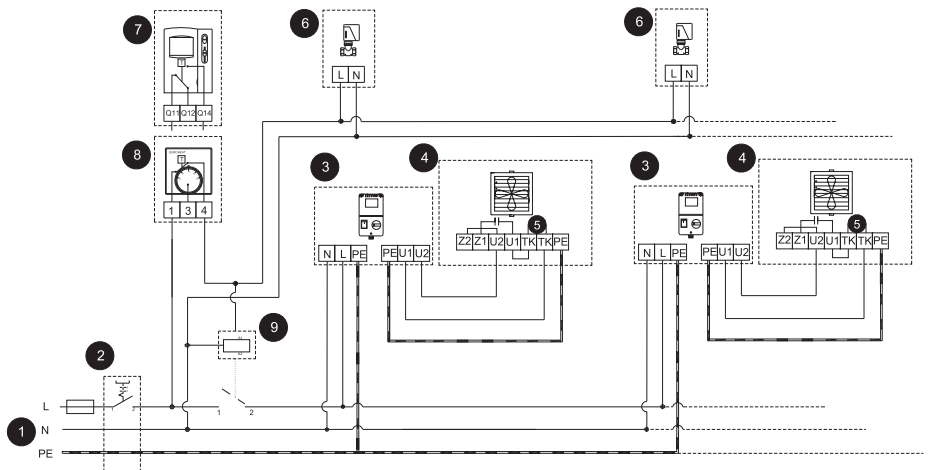
UA: Підключення автоматики для більш ніж двох VOLCANO в схемі, де термостат управляє роботою вентилятора та сервомотору клапана

LT: Automatikos prijungimas prie dviejų ir daugiau VOLCANO schemoje, kur termostatu valdomas ventiliatorius ir vožtuvo servo pavaros darbas

EN: Connection of BASIC automatics for two and more VOLCANO unit heaters in a system where the thermostat controls the fan and the actuator valve operation

HU: Alap automatika használatra két vagy több termoventilátor esetén ahol a termostát a ventilátor üzemet és a szelep működését szabályozza

CZ: Připojení regulace BASIC/PRESTIGE pro dva a více ohřivačů VOLCANO v sestavě, kde termostat ovládá práci ventilátoru a servopohonu ventilu



PL:	RU:	UA:	LT:	EN:	HU:	CZ:
1 zasilanie 230 V - 50 Hz*	1 Напряжение питания 230 V – 50 Гц*	1 Напряга живлення 230 V – 50 Гц*	1 maitinimo įtampa 230V – 50Hz*	1 supply: 230V - 50Hz*	1 betáp: 230V - 50Hz*	1 napájení 230 V - 50 Hz*
2 wyłącznik główny, bezpieczniki*	2 Главный выключатель оборудования, предохранители*	2 Головний вимикач обладнання, запобіжники*	2 pagrindinis įrangos jungiklis, saugikliai*	2 main switch, fuses*	2 főkapcsoló, biztosítékok*	2 hlavní vypínač, pojistky*
3 regulator prędkości obrotowej - ARW 3.0/2	3 регулятор скорости вращения ARW 3.0/2	3 Регулятор швидкості обертів ARW 3.0	3 sukimosi greičio reguliatorius ARW 3.0/2	3 speed controller - ARW 3.0/2	3 fordulatszám szabályzó - ARW 3.0/2	3 regulátor rychlosti otáček - ARW 3.0/2
4 wentylator VR	4 Вентилятор VR	4 Вентилятор VR	4 ventiliatorius VR	4 VR fan	4 ventilátor	4 ventilátor VR
5 termokontakt - zabezpieczenie termiczne silnika	5 Термоконттакт - термическая защита двигателя	5 Термоконттакт - термічний захист двигуна	5 šiluminis kontaktas – šiluminė variklio apsauga	5 thermocontact – thermal motor protection	5 motor hővédelem	5 termokontakt – tepelná ochrana motoru
6 zawór z silownikiem	6 Клапан с сервоприводом	6 Клапан з сервомотором	6 vožtuvas su servo pavana	6 valve with actuator	6 szelep és mozgató motor	6 ventil se servopohonom
7 termostat programowalny	7 Программируемый контроллер температуры	7 Програмований контролер температури	7 programuojamas temperatūros valdiklis	7 programmable thermostat	7 programozható termosztát	7 programovateľný termostat
8 termostat pomieszczeniowy	8 Комнатный термостат	8 Кімнатний термостат	8 kambarinis termostatas	8 room thermostat	8 mágnescapcsoló	8 prostorový termostat
9 stycznik/przekąznik-cewka 230 V AC, minimalny prąd styków 6A, prąd styków proporcjonalny do poboru mocy przez podłączone wentylatory, napięcie styków 230 V AC	9 Реле, напряжение катушки 230 V AC, допустимый выходной ток пропорциональный для использования вентиляторов, напряжение 230 V AC	9 Реле, напруга котушки 230V AC, допустимий вихідний струм пропорційний до використання вентиляторів, напруга 230V AC	9 relė, rítés (tampa 230V AC, galima išeinamoji srovė 6A, galima išeinamoji srovė proporcinga iki ventiliatorių naudojimo, įtampa 230V AC	9 contactor/ transmitter - 230V AC coil, minimum contact current proportional to power consumption of the connected fans, contact voltage: 230V	9 áram kapcsolása a csatlakoztatott készülékekhez, betáp 230V (a felvett teljesítményeknek megfelelően)	9 proud kontaktů proporcionalní k příkonu připojených ventilátorů, napětí kontaktů 230 V AC

PL: *w skład urządzenia nie wchodzi: wyłącznik główny urządzenia, bezpieczniki oraz kabel zasilający
UWAGA! Rysunki elementów automatyki przedstawiają jedynie wizualizację przykładowych produktów.
 Połączenie elementów automatyki powinno być zrealizowane w sposób zapewniający możliwość obsługi serwisowej. Regulatory powinny być umieszczone w miejscach widocznych z możliwością swobodnej zmiany nastaw. Połączenia instalacji elektrycznej powinna wykonywać osoba o odpowiednich kwalifikacjach zgodnie z dokumentacją dołączoną do urządzenia oraz z powyższymi schematami połączeń. Bardziej rozbudowane schematy automatyki z aparatami VOLCANO dostępne są na zapytanie.

RU: * в состав оборудования не входят: главный выключатель оборудования, предохранители и питающий провод
 Рисунки элементов автоматики представляют исключительно визуализацию продуктов.
 Подключение элементов автоматики должно быть выполнено так, чтобы обеспечить возможность сервисного обслуживания. Устройства должны быть установлены в хорошо видимых местах, с возможностью свободного изменения установок. Подключение кабельных соединений должно выполняться квалифицированным персоналом в соответствии с инструкцией и вышеуказанными схемами. Один комнатный термостат и программируемый контроллер температуры могут обслуживать максимально до 100 сервоприводов. Более сложные схемы подключения автоматики с VOLCANO предоставляются по запросу.

UA: * до складу обладнання не входять: головний вимикач обладнання, запобіжник та живильний провід
 Малюнки елементів автоматики представляють тільки візуалізацію продуктів.
 Підключення елементів автоматики має бути виконане так, щоб забезпечити можливість сервісного обслуговування. Прилади мають бути встановлені в добре видимих місцях, з можливістю вільної зміни установок. Підключення кабельних з'єднань повинне виконуватись кваліфікованим персоналом, відповідно до інструкції та вищевказаних схем. Більш складні схеми підключення автоматики з VOLCANO надаються за запитом.

LT: * įrenginio sudėčiai nepriklauso: pagrindinis įrenginio išjungiklis, saugikliai ir maitinimo laidas
 Automatikos elementų iliustracijos – tai tik produktų vizualizacija.
 Automatinės sistemos elementai turi būti prijungti taip, kad būtų užtikrinta techninės priežiūros galimybė. Įrenginiai turi būti sumontuoti gerai matomose vietose, su galimybe laisvai keisti nustatymus. Kabelius sujungti turi kvalifikuotas personalas pagal instrukciją ir aukščiau nurodytas schemas. Sudėtingesnės automatinės sistemos prijungimo su VOLCANO schemos pateikiamos pagal užklausą.

EN: * The device does not include: the main switch, fuses and feeder cable
 The automatic element drawings are only a visualization of sample products.
 Connection of the automatic devices should be done in a way facilitating service procedures. Controllers should be positioned in visible places ensuring ease of adjustment. The connections between electrical installations should be done by a qualified person according to the connection diagrams shown above. More comprehensive automatic device diagrams for VOLCANO unit heaters are available on request.

HU: * A készülék nem tartalmazza a főkapcsolót, a biztosítékokat és a betáp kábelt
 Az itt szereplő rajzok csupán szemléltető példák.
 A kezelő egységeket jól látható helyre kell helyezni a későbbi állíthatóság és kezelhetőség érdekében. Minden elektromos kábelezést és bekötést csak megfelelően képzett személy végezhet a dokumentációban felvázolt kapcsolási rajzoknak megfelelően. Átfogóbb automatika bekötéseket és diagramokat kérés esetén elérhetően.

CZ: * zařízení neobsahuje: hlavní vypínač zařízení, pojistky a napájecí kabel
POZOR! Výkresy prvků regulace prezentují výhradně vizualizace příkladových produktů.
 Připojení prvků regulace musí být provedeno způsobem zajišťujícím možnost servisní obsluhy. Regulatory musí být umístěny na viditelném místě, s možností změny nastavení. Připojení elektrické instalace musí zhotovit osoba s příslušnými kvalifikacemi, v souladu s dokumentací připojenou k zařízením a v souladu s výše uvedenými schémata zapojení. Složitější systémy měření a regulace s aparátů VOLCANO jsou dostupné na poptávku.

PL: Połączenie automatyki TRANSRATE dla kilku nagrzewnic VOLCANO w układzie, gdzie termostat steruje wyłącznie pracą silownika zaworu

RU: ПОДКЛЮЧЕНИЕ АВТОМАТИКИ TRANSRATE для нескольких VOLCANO в схеме, где термостат управляет исключительно работой сервопривода клапана

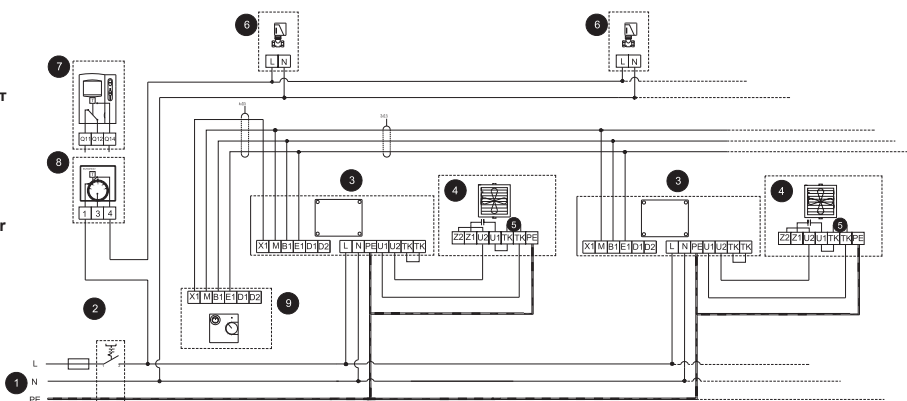
UA: ПІДКЛЮЧЕННЯ АВТОМАТИКИ TRANSRATE для декількох VOLCANO в схемі, де термостат управляє тільки роботою сервомотору клапана

LT: Automatikos pajungimas, naudojant reguliatorius TRANSRATE keliems aparatams VOLCANO, schemoje, kur termostatu valdomas tik vožtuvo servo pavaros darbas

EN: Connection of TRANSRATE automatics for many VOLCANO unit heaters in a system where the thermostat controls only the valve actuator operation

HU: TRANSRATE fordulatszám szabályzó használatá több termovenilátor esetén ahol a termosztát csak a szelep működését szabályozza

CZ: Připojení regulace TRANSRATE pro několik ohřivačů VOLCANO v sestavě, kde termostat ovládá výhradně práci servopohonu ventilu



PL:

- 1 zasilanie 230 V - 50 Hz*
- 2 wyłącznik główny, bezpieczniki*
- 3 regulator TRANSRATE 3
- 4 wentylator VR
- 5 termokontakt - zabezpieczenie termiczne silnika
- 6 zawór z silownikiem
- 7 termostat programowalny
- 8 termostat pomieszczeniowy
- 9 zadajnik prędkości obrotowej - SCR 10

RU:

- 1 Напряжение питания 230 V - 50 Гц*
- 2 Главный выключатель оборудования, предохранители*
- 3 Регулятор TRANSRATE 3
- 4 Вентилятор VR
- 5 Термоконттакт - термическая защита двигателя
- 6 Клапан с сервоприводом
- 7 Программируемый контроллер температуры
- 8 Комнатный термостат
- 9 Панель управления SCR 10

UA:

- 1 Напряга живлення 230 V - 50 Гц*
- 2 Головний вимикач обладнання, запобіжники*
- 3 Регулятор TRANSRATE 3
- 4 Вентилятор VR
- 5 Термоконттакт - термічний захист двигуна
- 6 Клапан з сервомотором
- 7 Програмований контролер температури
- 8 Кімнатний термостат
- 9 Панель управління SCR 10

LT:

- 1 maitinimo įtampa 230V - 50Hz*
- 2 pagrindinis įrangos jungiklis, saugikliai*
- 3 reguliatorius TRANSRATE
- 4 ventiliatorius VR
- 5 šiluminis kontaktas - šiluminė variklio apsauga
- 6 vožtuvas su servo pavara
- 7 programuojamas temperatūros valdiklis
- 8 kambarinis termostatas
- 9 valdymo skydelis SCR 10

EN:

- 1 supply: 230V - 50Hz*
- 2 main switch, fuses*
- 3 TRANSRATE 3 speed controller
- 4 VR fan
- 5 thermocontact - thermal motor protection
- 6 valve with actuator
- 7 programmable thermostat
- 8 room thermostat
- 9 TRANSRATE control panel - SCR 10

HU:

- 1 betáp: 230V - 50Hz*
- 2 főkapcsoló, biztosítékok*
- 3 fordulatszám szabályzó - TRANSRATE 3
- 4 ventilátor
- 5 motor hővédelem
- 6 szelep és mozgató motor
- 7 programozható termosztát
- 8 falil vezérlő - TRANSRATE SCR 10

CZ:

- 1 napájení 230 V - 50 Hz*
- 2 hlavní vypínač, pojistky *
- 3 regulátor TRANSRATE 3
- 4 ventilátor VR
- 5 termokontakt - tepelná ochrana motoru
- 6 ventil se servopohonem
- 7 programovatelný termostat
- 8 prostorový termostat
- 9 regulátor rychlosti otáček - SCR 10

PL: Połączenie automatyki TRANSRATE dla kilku nagrzewnic VOLCANO w układzie, gdzie termostat steruje pracą wentylatora i silownika zaworu

RU: ПОДКЛЮЧЕНИЕ АВТОМАТИКИ TRANSRATE для нескольких VOLCANO в схеме, где термостат управляет работой вентилятора и сервопривода клапана

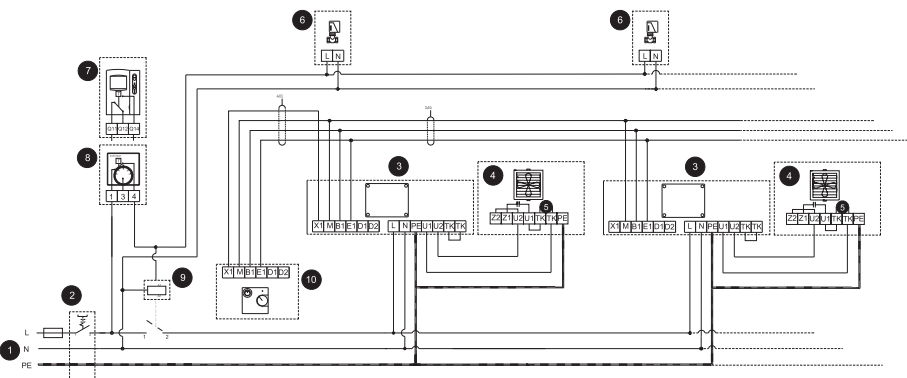
UA: ПІДКЛЮЧЕННЯ АВТОМАТИКИ TRANSRATE для декількох VOLCANO в схемі, де термостат управляє роботою вентилятора та сервомотору клапана

LT: Automatikos pajungimas daugiau nei dviem aparatams VOLCANO schemoje, kur termostatu valdomas ventiliatorius ir vožtuvo servo pavaros darbas

EN: Connection of TRANSRATE automatics for many VOLCANO unit heaters in a system where the thermostat controls the fan and the valve actuator operation

HU: TRANSRATE fordulatszám szabályzó használatá több termovenilátor esetén ahol a termosztát a ventilátor üzemet és a szelep működését szabályozza

CZ: Připojení regulace TRANSRATE pro několik ohřivačů VOLCANO v sestavě, kde termostat ovládá práci ventilátoru a servopohonu ventilu



PL:

- 1 zasilanie 230 V - 50 Hz*
- 2 wyłącznik główny, bezpieczniki*
- 3 regulator TRANSRATE 3
- 4 wentylator VR
- 5 termokontakt - zabezpieczenie termiczne silnika
- 6 zawór z silownikiem
- 7 termostat programowalny
- 8 termostat pomieszczeniowy
- 9 stycznik/przekaznik-cewka 230 V AC, minimalny prąd styków proporcjonalny do roboty mocy przez podłączone silowniki, napięcie styków 230 V AC
- 10 zadajnik prędkości obrotowej SCR10

RU:

- 1 Напряжение питания 230 V - 50 Гц*
- 2 Главный выключатель оборудования, предохранители*
- 3 Регулятор TRANSRATE 3
- 4 Вентилятор VR
- 5 Термоконттакт - термическая защита двигателя
- 6 Клапан с сервоприводом
- 7 Программируемый контроллер температуры
- 8 Комнатный термостат
- 9 Реле - напряжение катушки 230V DC, допустимый выходной ток пропорциональный для использования сервоприводов, напряжение 230V AC
- 10 Панель управления SCR 10

UA:

- 1 Напряга живлення 230 V - 50 Гц*
- 2 Головний вимикач обладнання, запобіжники*
- 3 Регулятор TRANSRATE 3
- 4 Вентилятор VR
- 5 Термоконттакт - термічний захист двигуна
- 6 Клапан з сервомотором
- 7 Програмований контролер температури
- 8 Кімнатний термостат
- 9 Реле - напруга котушки 230V AC, допустимий вихідний струм пропорційний до використання сервомоторів, напруга 230V AC
- 10 Панель управління SCR 10

LT:

- 1 maitinimo įtampa 230V - 50Hz*
- 2 pagrindinis įrangos jungiklis, saugikliai*
- 3 reguliatorius TRANSRATE
- 4 ventiliatorius VR
- 5 šiluminis kontaktas - šiluminė variklio apsauga
- 6 vožtuvas su servo pavara
- 7 programuojamas temperatūros valdiklis
- 8 kambarinis termostatas
- 9 relė, ritės įtampa 230V AC, galima išeinamoji srovė proporcinga iki ventiliatorių naudojimo, įtampa 230V AC
- 10 valdymo skydelis SCR 10

EN:

- 1 supply: 230V - 50Hz*
- 2 main switch, fuses*
- 3 TRANSRATE 3 speed controller
- 4 VR fan
- 5 thermocontact - thermal motor protection
- 6 valve with actuator
- 7 programmable thermostat
- 8 room thermostat
- 9 contactor/transmitter - 230V AC coil, minimum contact current proportional to power consumption of the connected fans, contact voltage: 230V AC rotational speed programming device - SCR 10
- 10 TRANSRATE control panel - SCR 10

HU:

- 1 betáp: 230V - 50Hz*
- 2 főkapcsoló, biztosítékok*
- 3 fordulatszám szabályzó - TRANSRATE 3
- 4 ventilátor
- 5 motor hővédelem
- 6 szelep és mozgató motor
- 7 programozható termosztát
- 8 termosztát
- 9 mágneskapcsoló - áram kapcsolása a csatlakoztatott készülékekhez, betáp 230V (a felvett teljesítményeknek megfelelően)
- 10 falil vezérlő - TRANSRATE SCR 10

CZ:

- 1 napájení 230 V - 50 Hz*
- 2 hlavní vypínač, pojistky *
- 3 regulátor TRANSRATE 3
- 4 ventilátor VR
- 5 termokontakt - tepelná ochrana motoru
- 6 ventil se servopohonem
- 7 programovatelný termostat
- 8 prostorový termostat
- 9 stykač/relé-cívka 230 V AC, minimální proud kontaktů proporcionalní k příkonu
- 10 regulátor rychlosti otáček - SCR10

VOLCANO VR1

VOLCANO VR2

PL: POŁĄCZENIE AUTOMATYKI TRANSRATE dla kilku nagrzewnic VOLCANO w układzie, gdzie termostat (0-10 V) steruje pracą siłownika zaworu oraz prędkością obrotową wentylatora w funkcji temperatury

RU: ПОДКЛЮЧЕНИЕ АВТОМАТИКИ TRANSRATE для нескольких VOLCANO в схеме, где термостат (0-10 V) управляет работой сервопривода клапана и вентилятора в функции температуры

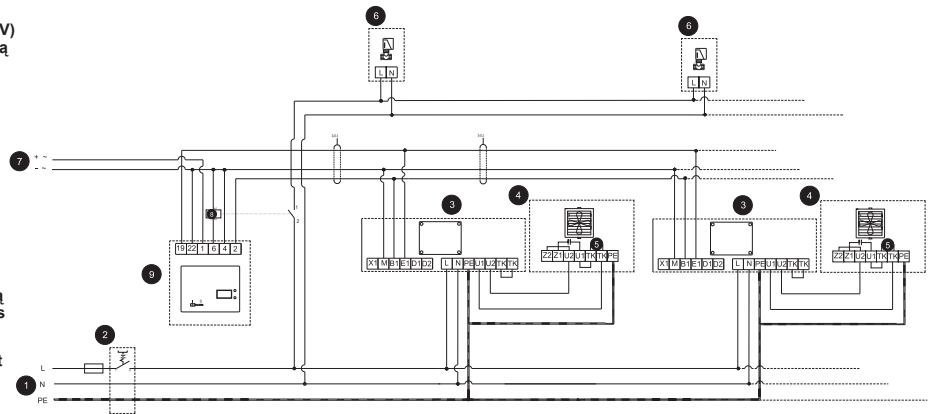
UA: ПІДКЛЮЧЕННЯ АВТОМАТИКИ TRANSRATE для декількох VOLCANO в схемі, де термостат (0-10 V) управляє роботою сервопривода клапана та вентилятора у функції температури

LT: Greičio apskukų reguliatoriaus TRANSRATE prijungimas dviems arba daugiau VOLCANO pagal schemą, kur termostatas (0-10 V) valdo vožtuvu su servopavara darba ir ventiliatoriaus apskukas priklausomai nuo temperatūros

EN: Connection of TRANSRATE automatics to several VOLCANO unit heaters in a system where the thermostat (0-10 V) controls valve actuator operation and a fan rotational speed in order to adjust the temperature

HU: TRANSRATE fordulatszám szabályzó használatára több termoventilátor esetén ahol a termosztát (0-10V) a ventilátor üzemét és a szelep működését szabályozza a hőmérséklet beállítására

CZ: Připojení regulace TRANSRATE pro několik ohřivačů VOLCANO v sestavě, kde termostat (0-10 V) ovládá práci servopohonu ventilu a rychlost otáček ventilátoru ve funkci teploty



- PL:
- 1 zasilanie 230 V - 50 Hz*
 - 2 wyłącznik główny, bezpieczniki*
 - 3 regulator TRANSRATE
 - 4 wentylator VR
 - 5 termokontakt - zabezpieczenie termiczne silnika
 - 6 zawór z siłownikiem
 - 7 zasilanie 24 V AC
 - 8 stycznik/przełącznik-cewka 230 VDC, minimalny prąd styków proporcjonalny do roboru mocy przez podłączone siłowniki, napięcie styków 230 V AC
 - 9 termostat pomieszczeniowy - np. KLR - E - 517 7805 (0-10 V)

- RU:
- 1 Напряжение питания 230 V - 50 Гц*
 - 2 Главный выключатель оборудования, предохранители*
 - 3 Регулятор TRANSRATE
 - 4 Вентилятор VR
 - 5 Термоконттакт - термическая защита двигателя
 - 6 Клапан с сервоприводом
 - 7 Питание 24V AC
 - 8 Реле - напряжение катушки 230V DC, допустимый выходной ток пропорциональный для использования вентиляторов, напряжение 230V AC
 - 9 Комнатный термостат, нп. KLR-E-517 7805 (0-10 V)

- UA:
- 1 Напряга живлення 230 V - 50 Гц*
 - 2 Головний вимикач обладнання, запобіжники*
 - 3 Регулятор TRANSRATE
 - 4 Вентилятор VR
 - 5 Термоконттакт - термічний захист двигуна
 - 6 Клапан з сервомотором
 - 7 Живлення 24V AC
 - 8 Реле - напруга котушки 230V DC, допустимий вихідний струм пропорційний до використання сервомоторів, напруга 230V AC
 - 9 Кімнатний термостат, напр. KLR-E-517 7805 (0-10 V)

- LT:
- 1 Maitinimo įtampa 230 V - 50 Hz*
 - 2 Pagrindinis įrenginio jungiklis, saugikliai*
 - 3 Reguliatorius TRANSRATE
 - 4 Ventiliatorius VR
 - 5 Termorelė - variklio apsauga nuo perkaitinimo
 - 6 Vožtuvas su servopavara
 - 7 Maitinimas 24V AC
 - 8 Relė - ritės įtampa 230V DC, leidžiama elektros srovė proporcinga iki servopavarų jungimo, įtampa 230V AC
 - 9 Kambarinis termostatas KLR-E-517 7805 (0-10 V)

- EN:
- 1 power supply: 230 V - 50 Hz*
 - 2 main switch, fuses*
 - 3 TRANSRATE 3
 - 4 speed controller - changing the control method by a suitable vertical configuration in the TR3 regulator
 - 5 VR fan
 - 6 thermal contact - thermal protection of motor
 - 7 valve with actuator
 - 8 power supply: 24 VAC
 - 9 contactor/relay-coil 230 VDC minimum current for contacts, proportional to power consumed by servomotors, contact voltage: 230 V AC
 - 10 room thermostat - e.g. KLR - E - 517 7805 (0-10 V)

- HU:
- 1 betáp: 230V - 50Hz*
 - 2 főkapcsoló, biztosítékok*
 - 3 fordulatszám szabályzó
 - 4 ventilátor
 - 5 motor hővédelem
 - 6 szelep és mozgató motor
 - 7 betáp: 24 VAC
 - 8 mágneskapcsoló - áram kapcsolása a csatlakoztatott készülékekhez, betáp 230V (a felvett teljesítményeknek megfelelően)
 - 9 termosztát - KLR-E-5177805 (0-10V)

- CZ:
- 1 napájení 230 V - 50 Hz*
 - 2 hlavní vypínač, pojistky *
 - 3 regulátor TRANSRATE
 - 4 ventilátor
 - 5 způsob ovládání pomocí příslušné konfigurace pinů v regulátoru TR3
 - 6 ventilátor VR
 - 7 tepelná ochrana motoru
 - 8 ventilátor 230 V DC, minimální proud kontaktů proporcionalní k příkonu
 - 9 připojených servopohonů, napětí kontaktů 230 V AC, prostorový termostát - např. KLR - E - 517 7805 (0-10 V)

PL: *w skład urządzenia nie wchodzi: wyłącznik główny urządzenia, bezpieczniki oraz kabel zasilający
UWAGA! Rysunki elementów automatyki przedstawiają jedynie wizualizacje przykładowych produktów.
 Połączenie elementów automatyki powinno być zrealizowane w sposób zapewniający możliwość obsługi serwisowej.
 Niepodłączenie przewodu ochronnego (PE) grozi porażeniem. Przewody sterownicze powinny być ekranowane i prowadzone z dala od przewodów zasilających.
 Maksymalna liczba regulatorów: 10. Maksymalna odległość zadajnika od regulatora: 150 m. Połączenia instalacji elektrycznej powinna wykonywać osoba o odpowiednich kwalifikacjach zgodnie z dokumentacją dołączoną do urządzenia oraz z powyższymi schematami połączeń. Bardziej rozbudowane schematy automatyki z aparatami VOLCANO dostępne są na zapytanie.

RU: * в состав оборудования не входят: главный выключатель оборудования, предохранители и питающий провод
 Рисунки элементов автоматики представляют исключительно визуализацию продуктов.
 Подключение элементов автоматики должно быть выполнено так, чтобы обеспечить возможность сервисного обслуживания. Устройства должны быть установлены в хорошо видимых местах, с возможностью свободного изменения установок. Подключения кабельных соединений должно выполняться квалифицированным персоналом в соответствии с инструкцией и вышеуказанными схемами. Один комнатный термостат и программируемый контроллер температуры могут обслуживать максимально до 100 сервоприводов.
 Более сложные схемы подключения автоматики с VOLCANO предоставляются по запросу.

UA: * до складу обладнання не входять: головний вимикач обладнання, запобіжники та живильний провід
 Малюнки елементів автоматики представляють тільки візуалізацію продуктів.
 Підключення елементів автоматики має бути виконане так, щоб забезпечити можливість сервісного обслуговування. Прилади мають бути встановлені в добре видимих місцях, з можливістю вільної зміни установок. Підключення кабельних з'єднань повинне виконуватись кваліфікованим персоналом, відповідно до інструкції та вищевказаних схем.
 Більш складні схеми підключення автоматики з VOLCANO надаються за запитом.

LT: * įrenginio sudėčiai nepriklauso: pagrindinis įrenginio išjungiklis, saugikliai ir maitinimo laidas
 Automatikos elementų iliustracijos – tai tik produktų vizualizacija.
 Automatinės sistemos elementai turi būti prijungti taip, kad būtų užtikrinta techninės priežiūros galimybė. Įrenginiai turi būti sumontuoti gerai matomose vietose, su galimybe laisvai keisti nustatymus. Kabelius sujungti turi kvalifikuotas personalas pagal instrukciją ir aukščiau nurodytas schemas. Sudėtingesnės automatinės sistemos prijungimo su VOLCANO schemas pateikiamos pagal užklausą.

EN: * The device does not include: the main switch, fuses and feeder cable
 The automatic element drawings are only a visualization of sample products.
 Connection of the automatic devices should be done in a way facilitating service procedures. Controllers should be positioned in visible places ensuring ease of adjustment. The connections between electrical installations should be done by a qualified person according to the connection diagrams shown above. More comprehensive automatic device diagrams for VOLCANO unit heaters are available on request.

HU: * A készülék nem tartalmazza a főkapcsolót, a biztosítékokat és a betáp kábelt
 Az itt szereplő rajzok csupán szemléltető példák.
 A kezelő egységeket jól látható helyre kell helyezni a későbbi állíthatóság és kezelhetőség érdekében. Minden elektromos kábelvezést és bekötést csak megfelelően képzett személy végezhet a dokumentációban felvázolt kapcsolási rajzoknak megfelelően. Átfogóbb automatika bekötéseket és diagramokat kérés esetén elérhetően.

CZ: * zařízení neobsahuje: hlavní vypínač zařízení, pojistky a napájecí kabel
POZOR! Výkresy prvků regulace prezentují výhradně vizualizace příkladových produktů.
 Připojení prvků regulace musí být realizováno způsobem umožňujícím servisní obsluhu.
 Při nezapojení ochranného vodiče (PE) hrozí úder elektrickým proudem. Ovládací kabely musí být stíněné a být vedené v odpovídající vzdálenosti od kabelů napájení.
 Maximální počet regulátorů: 10. Maximální vzdálenost ovladače od regulátoru: 150 m. Připojení elektrické instalace musí zhotovit osoba s příslušnými kvalifikacemi, v souladu s dokumentací připojenou k zařízení a v souladu s výše uvedenými schémata zapojení. Složitější systémy měření a regulace s aparátů VOLCANO jsou dostupné na poptávku.

PL: POŁĄCZENIE Z ZESTAWEM AUTOMATYKI BASIC/ PRESTIGE, gdzie termostat steruje tylko pracą siłownika zaworu.

- regulator prędkości obrotowej
- zawór z siłownikiem
- termostat pomieszczeniowy / programowalny sterownik temperatury

RU: Соединение с комплектом автоматики BASIC/ PRESTIGE

- регулятор скорости вращения
- клапан с сервоприводом
- комнатный термостат / программируемый контроллер температуры

UA: Підключення з комплектом автоматики BASIC/ PRESTIGE.

- регулятор швидкості обертів
- клапан з сервомотором
- кімнатний термостат / програмований контролер температури

LT: Prijungimas prie automatikos komplekto BASIC / PRESTIGE kur termostatu valdomas tik vožtuvo servo pavaras darbas

- apsuksų greičio reguliatorius
- vožtuvas su servo pavara
- patalpų termostatas / programuojama temperatūros tvarkyklė

EN: Combination with BASIC/PRESTIGE automatics set in a system where the thermostat controls only the valve actuator operation

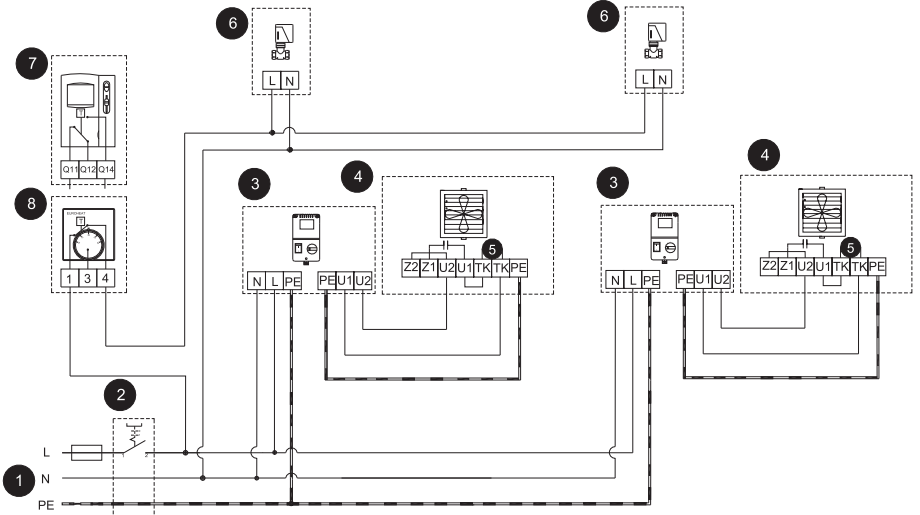
- speed controller
- valve with actuator
- room thermostat / programmable thermostat

HU: Alap és profil automatika keveréke ahol a termostát csak a szelep működését szabályozza

- fordulatszám szabályzó
- szelep és mozgató motor
- helyiség termostát / programozható termostát

CZ: Připojení se sadou regulace BASIC/PRESTIGE, kde termostát ovládá pouze práci servopohonu ventilu

- regulátor rychlosti otáček
- ventil se servopohonem
- prostorový termostát / programovatelný ovladač teploty



PL: 1 zasilanie 230 V - 50 Hz*
2 wyłącznik główny, bezpieczniki*
3 regulator prędkości obrotowej - ARW 3,0/2
4 wentylator VR
5 termokontakt - zabezpieczenie termiczne silnika
6 zawór z siłownikiem
7 termostat programowalny
8 termostat pomieszczeniowy

RU: 1 Напряжение питания 230 V – 50 Гц*
2 Главный выключатель оборудования, предохранители*
3 Регулятор частоты вращения ARW 3,0/2
4 Вентилятор VR
5 Термоконтат - термическая защита двигателя
6 Клапан с сервоприводом
7 Программируемый контроллер температуры
8 Комнатный термостат

UA: 1 Напруга живлення 230 V – 50 Гц*
2 Головний вимикач обладнання, запобіжники*
3 Регулятор швидкості обертів ARW 3,0
4 Вентилятор VR
5 Термоконтат – термічний захист двигуна
6 Клапан з сервомотором
7 Програмований контролер температури
8 Кімнатний термостат

LT: 1 Maitinimo įtampa 230 V – 50 Гц*
2 Pagrindinis įrenginio jungiklis, saugikliai*
3 sukimosi greičio reguliatorius ARW 3,0/2
4 ventiliatorius VR
5 šiluminis kontaktas – šiluminė variklio apsauga
6 vožtuvas su servo pavara
7 programuojamas temperatūros valdiklis
8 kambarinis termostatas

EN: 1 power supply: 230 V - 50 Hz*
2 main switch, fuses*
3 speed controller - ARW 3.0
4 VR fan
5 thermocontact - thermal motor protection
6 valve with actuator
7 programmable thermostat
8 room thermostat

HU: 1 betáp: 230V - 50Hz*
2 főkapcsoló, biztosítékok*
3 fordulatszám szabályzó - ARW 3,0/2
4 ventilátor
5 motor hővédelem
6 szelep és mozgató motor
7 programozható termostát
8 termostát

CZ: 1 napájení 230 V - 50 Hz*
2 hlavní vypínač, pojistky*
3 regulátor rychlosti otáček - ARW 3,0/2
4 ventilátor VR
5 termokontakt - tepelná ochrana motoru
6 ventil se servopohonem
7 programovatelný termostát
8 prostorový termostát

PL: *w skład urządzenia nie wchodzi: wyłącznik główny urządzenia, bezpieczniki oraz kabel zasilający
UWAGA! Rysunki elementów automatyki przedstawiają jedynie wizualizację przykładowych produktów.

Połączenie elementów automatyki powinno być zrealizowane w sposób zapewniający możliwość obsługi serwisowej. Niepodłączenie przewodu ochronnego (PE) grozi porażeniem. Przewody sterownicze powinny być ekranowane i prowadzone z dala od przewodów zasilających. Maksymalna liczba regulatorów: 10. Maksymalna odległość zadajnika od regulatora: 150 m. Połączenia instalacji elektrycznej powinna wykonać osoba o odpowiednich kwalifikacjach zgodnie z dokumentacją dołączoną do urządzenia oraz z powyższymi schematami połączeń. Bardziej rozbudowane schematy automatyki z aparatami VOLCANO dostępne są na zapytanie.

RU: * в состав оборудования не входят: главный выключатель оборудования, предохранители и питающий провод

Рисунки элементов автоматки представляют исключительно визуализацию продуктов. Подключение элементов автоматки должно быть выполнено так, чтобы обеспечить возможность сервисного обслуживания. Устройства должны быть установлены в хорошо видимых местах, с возможностью свободного изменения установок. Подключение кабельных соединений должно выполняться квалифицированным персоналом в соответствии с инструкцией и вышеуказанными схемами. Один комнатный термостат и программируемый контроллер температуры могут обслуживать максимально до 100 сервоприводов. Более сложные схемы подключения автоматки с VOLCANO предоставляются по запросу.

UA: * до складу обладнання не входять: головний вимикач обладнання, запобіжник та живильний провід

Малюнки елементів автоматки представляють тільки візуалізацію продуктів. Підключення елементів автоматки має бути виконане так, щоб забезпечити можливість сервісного обслуговування. Прилади мають бути встановлені в добре видимих місцях, з можливістю вільної зміни установок. Підключення кабельних з'єднань повинне виконуватись кваліфікованим персоналом, відповідно до інструкції та вищевказаних схем. Більш складні схеми підключення автоматки з VOLCANO надаються за запитом.

LT: * įrenginio sudėčiai nepriklauso: pagrindinis įrenginio išjungiklis, saugikliai ir maitinimo laidas

Automatikos elementų iliustracijos – tai tik produktų vizualizacija. Automatinės sistemos elementai turi būti prijungti taip, kad būtų užtikrinta techninės priežiūros galimybė. Įrenginiai turi būti sumontuoti gerai matomose vietose, su galimybe laisvai keisti nustatymus. Kabelius sujungti turi kvalifikuotas personalas pagal instrukciją ir aukščiau nurodytas schemas. Sudėtingesnės automatinės sistemos prijungimo su VOLCANO schemas pateikiamos pagal užklausą.

EN: * The device does not include: the main switch, fuses and feeder cable

The automatic element drawings are only a visualization of sample products. Connection of the automatic devices should be done in a way facilitating service procedures. Controllers should be positioned in visible places ensuring ease of adjustment. The connections between electrical installations should be done by a qualified person according to the connection diagrams shown above. More comprehensive automatic device diagrams for VOLCANO unit heaters are available on request.

HU: * A készülék nem tartalmazza a főkapcsolót, a biztosítékokat és a betáp kábelt

Az itt szereplő rajzok csupán szemléltető példák. A kezelő egységeket jól látható helyre kell helyezni a későbbi állíthatóság és kezelhetőség érdekében. Minden elektromos kábelvezést és bekötést csak megfelelően képzett személy végezhet a dokumentációban felvázolt kapcsolási rajzoknak megfelelően. Átfogóbb automatika bekötéseket és diagramokat kérés esetén elérhetően.

CZ: * zařízení neobsahuje: hlavní vypínač zařízení, pojistky a napájecí kabel

POZOR! Výkresy prvků regulace prezentují výhradně vizualizace příkladových produktů. Připojení prvků regulace musí být realizováno způsobem umožňujícím servisní obsluhu. Při nezapojení ochranného vodiče (PE) hrozí úder elektrickým proudem. Ovládací kabely musí být stíněné a být vedené v odpovídající vzdálenosti od kabelů napájení. Maximální počet regulátorů: 10. Maximální vzdálenost ovladače od regulátoru: 150 m. Připojení elektrické instalace musí zhotovit osoba s příslušnými kvalifikacemi, v souladu s dokumentací připojenou k zařízení a v souladu s výše uvedenými schémata zapojení. Složitější systémy měření a regulace s aparátů VOLCANO jsou dostupné na poptávku.

6. ROZRUCH, EKSPLOATACJA, KONSERWACJA / ЗАПУСК, ЭКСПЛУАТАЦИЯ И КОНСЕРВАЦИЯ / ЗАПУСК, ЕКСПЛУАТАЦІЯ, КОНСЕРВАЦІЯ / PALEIDIMAS, NAUDOJIMAS, PRIEŽIŪRA / START-UP, OPERATION, MAINTENANCE / BEÜZEMELÉS, MŰKÖDÉS, KARBANTARTÁS / ZPROVOZNĚNÍ, PROVOZ, ÚDRŽBA

6.1 ROZRUCH/ URUCHOMIENIE / ЗАПУСК / ЗАПУСК / PALEIDIMAS / START-UP/PUTTING INTO OPERATION / BEÜZEMELÉS/ MŰKÖDÉSBE HOZÁS / ZPROVOZNĚNÍ

- PL:**
- Przed rozpoczęciem wszelkich prac instalacyjnych lub konserwacyjnych należy odłączyć zasilanie i zabezpieczyć przed ponownym załączeniem.
 - Zaleca się zastosowanie filtrów w instalacji hydraulicznej. Przed podłączeniem przewodów hydraulicznych (szczególnie zasilających) do urządzenia sugeruje się oczyścić/przepłukać instalację, poprzez spuszczenie kilku litrów wody.
 - Sugeruje się zastosowanie zaworów odpowietrzających w najwyższym punkcie instalacji.
 - Zaleca się zastosowanie zaworów odcinających tuż przed i za urządzeniem, w razie konieczności demontażu urządzenia.
 - Zabezpieczenia należy wykonać przed wzrostem ciśnienia zgodnie z dopuszczalną wartością ciśnienia maksymalnego 1,6 MPa.
 - Przyłącze hydrauliczne powinno być wolne od jakichkolwiek naprężeń i obciążeń.
 - Przed pierwszym uruchomieniem urządzenia należy sprawdzić prawidłowość podłączeń hydraulicznych (szczelność odpowietrznika, kolektorów przyłączeniowych, prawidłowość zamontowanej armatury).
 - Zaleca się przed pierwszym uruchomieniem urządzenia sprawdzenie prawidłowości podłączeń elektrycznych (podłączenia automatyki, podłączenie zasilania, wentylatora).
 - Sugeruje się zastosować instalację dodatkowego zewnętrznego zabezpieczenia różnicowo-prądowego.
- UWAGA** Wszystkie podłączenia powinny zostać wykonane zgodnie z niniejszą dokumentacją techniczną oraz z dokumentacją dołączoną do urządzeń automatyki.
- RU:**
- Перед началом любых монтажных или консервационных работ необходимо отключить питание и не допустить включения напряжения.
 - Рекомендуем применение фильтров в гидравлической системе. Перед подключением подводящих трубопроводов (особенно подающих) к оборудованию рекомендуем очистить систему, спуская несколько литров воды.
 - Рекомендуем применение воздухоотводчика в самой высокой точке системы.
 - Рекомендуем устанавливать шаровые краны непосредственно за оборудованием для удобства обслуживания или демонтажа оборудования.
 - Необходимо предохранять оборудование от увеличения давления выше максимального допустимого рабочего давления 1,6 МПа.
 - Вес прокладываемых трубопроводов не должен создавать нагрузку на патрубки нагревателя.
 - Перед первым запуском установки необходимо проверить правильность гидравлического подключения (плотность воздухоотводчика, патрубков, соответствие установленной арматуры).
 - Рекомендуем перед первым запуском установки проверить правильность электрического подключения (подключение автоматики, подключение питающего провода, вентилятора).
 - Рекомендуем применение дополнительного предохранения от перенапряжения.
- ВНИМАНИЕ!** Все подключения должны быть произведены согласно данной технической документации, а также согласно документации, прилагаемой к оборудованию автоматики.
- UA:**
- До початку будь-яких монтажних або консерваційних робіт необхідно відключити живлення та забезпечити обладнання від випадкового включення.
 - Рекомендується в гидравлічній системі застосовувати фільтри. Перед підключенням підводячих трубопроводів (особливо подаючих) до обладнання рекомендується очистити установки через спуск кількох літрів води.
 - Рекомендується застосування крану відводячого повітря в найвищому пункті установки.
 - Рекомендується встановлювання шарових кранів безпосередньо за обладнанням, у випадку необхідності демонтажу обладнання.
 - Необхідно оберегти обладнання від збільшення тиску, згідно з допустимію величиною максимального тиску 1,6 МПа.
 - Патрубки мають бути звільнені від будь-якої напруги та навантажень.
 - Перед першим запуском обладнання необхідно перевірити правильність гидравлічних підключень (герметичність крану відводу повітря, патрубків, правильність встановленої арматури).
 - Перед першим запуском обладнання рекомендується перевірити правильність електричних підключень (підключення автоматики, живлення, вентилятора).
 - Рекомендується встановлення додаткового зовнішнього приладу безпечного відключення (УЗО-Д).
- УВАГА!** Всі підключення мають бути виконані, згідно з цією технічною документацією, а також з документацією доданою до елементів автоматики.
- LT:**
- Prieš pradėdant bet kokius montavimo arba konservavimo darbus, būtina atjungti maitinimą ir apsaugoti nuo potencialaus įjungimo.
 - Rekomenduojame hidrauliniuose sistemuose naudoti filtrus. Prieš prijungiant tiekimo vamzdžius (ypač tiekimo) prie įrenginio, rekomenduojame išvalyti sistemą, išleidžiant kelis vandens litrus.
 - Rekomenduojame naudoti išvedamuosius ortakius aukščiausiam sistemos taške.
 - Rekomenduojame sumontuoti rutulinis čiaupus iš karto už įrenginio jo išmontavimo būtinybės atveju.
 - Reikia saugoti, kad slėgis įrenginyje neviršytų didžiausio leistino darbinio slėgio – 1,6 Mpa.
 - Tiesiamą vamzdžių svoris neturi sudaryti papildomos apkrovos šildytuvo atvamzdžiams.
 - Prieš pirmą įrenginio paleidimą reikia patikrinti, ar tinkamai prijungta hidraulinė sistema (išvedamųjų ortakų ir atvamzdžių sandarumas, įrengtos armatūros atitikimas).
 - Prieš pirmą įrenginio paleidimą rekomenduojame patikrinti elektros prijungimą (automatikos prijungimas, maitinimo laidų ir ventiliatoriaus prijungimas).
 - Rekomenduojame naudoti papildomą saugiklį nuo viršįtampio.
- DĖMESIO** Visi sujungimai turi būti atlikti pagal šią techninę dokumentaciją bei prie automatikos įrenginių pridedamą dokumentaciją.
- EN:**
- Prior to any installation or maintenance works, disconnect the device from the power supply and secure it against accidental power-up.
 - Use filters in the hydraulic system. Before you connect the hydraulic lines (especially supply lines) to the device, you should clean/rinse the installation by draining a few litres out of it.
 - Install vent valves at the highest point of the installation.
 - Install cut-off valves directly behind the device, so it can be easily disassembled.
 - Secure the device against pressure increase according to the permitted maximum pressure value of 1.6 MPa.
 - Hydraulic pipes need to be free from any stresses and loads.
 - Prior to the first start-up of the heater, check the hydraulic connections (vent and collector air-tightness, installed fittings).
 - Prior to the first start-up of the heater, check the electric connections (connection of automatic devices, power supply, fan).
 - It is suggested to use additional external current differential protection.
- NOTE** All connections should be made according to this technical documentation and the documentation enclosed with the automatic devices.
- HU:**
- Telepítési és karbantartási munka esetén az elektromos hálózattól történő leválasztás biztonságtechnikai okokból minden esetben szükséges.
 - A hidraulikai rendszerbe szűrő beépítése ajánlott. A termoventilátorra történő rákötés előtt a rendszer átöblítése elengedhetetlen.
 - A hálózat legmagasabb pontjára légtelenítő beépítése szükséges.
 - A készülék elé és mögé elzáró szerelvények telepítése szükséges ezáltal a szétszerelés a teljes rendszer leürítése nélkül lehetséges.
 - A hőcserélőn megengedett maximális nyomás 16 bar.
 - A hidraulikai csatlakozások nem terhelhetik a hőcserélőt.
 - A készülék beüzemelésekor ellenőrizze a hidraulikai rákötéseket.
 - A készülék beüzemelésekor ellenőrizze az elektromos rákötéseket (automatika eleket csatlakoztatása, betáp csatlakoztatása, ventilátor bekötése).
 - Az elektromos hálózatra célszerű külső fi relé beépítése.
- FIGYELEM!** Az automatika elemek telepítése légfuggőnyhöz való csatlakoztatása előtt olvassa végig az alkatrészekkel együtt szállított, eredeti dokumentációit.
- CZ:**
- Před zahájením veškerých instalačních nebo údržbářských prací je nutné vypnout napájení a zajistit vypínač před opětovným zapnutím.
 - Doporučujeme používat filtry v hydraulické instalaci. Před připojením hydraulického vedení (především napájení) k zařízení doporučujeme očistit/propláchnout instalaci několika litry vody.
 - Odvzdušňovací ventily umístít v nejvyšším bodě instalace.
 - Uzavírací ventily doporučujeme instalovat těsně za zařízení, pro případ nutnosti demontáže zařízení.
 - Je nutné zhotovit ochranu před nárůstem tlaku, v souladu s hodnotou maximálního tlaku 1,6 MPa.
 - Hydraulické připojení nesmí být zatíženo jakýmkoliv nputím nebo hmotností potrubí.
 - Před prvním zprovozněním zařízení je nutné zkontrolovat správnost všech hydraulických připojení (těsnost odvzdušňovacího ventilu, připojovacích hrdel, namontované armatury).
 - Před prvním zprovozněním zařízení doporučujeme provést kontrolu elektrického zapojení (připojení regulace, napájení).
 - Doporučujeme vybavit instalaci dodatečnou vnější rozdílovou proudovou ochranou.
- POZOR!** Veškerá připojení musí být zhotovena v souladu se stávající technickou dokumentací a dokumentací dodanou k zařízení automatiky

6.2 EKSPLOATACJA I KONSERWACJA / ЭКСПЛУАТАЦИЯ И КОНСЕРВАЦИЯ / EKSPLUATAČIA TA KONSERVAČIA / NAUDOJIMAS IR PRIEŽIŪRA / OPERATION AND MAINTENANCE / MŰKÖDÉS ÉS KARBANTARTÁS / PROVOZ A ÚDRŽBA

- PL:**
- Obudowa urządzenia nie wymaga konserwacji.
 - Wymiennik ciepła powinno się regularnie czyścić z osadów kurzu i tłuszczu. Szczególnie przed sezonem grzewczym zaleca się oczyścić wymiennik przy pomocy sprężonego powietrza od strony kierownic powietrza (nie ma konieczności demontowania urządzenia). Należy zwrócić uwagę na lamele wymiennika, które są delikatne.
 - W przypadku pogięcia lameli należy je wyprostować specjalnym narzędziem.
 - Silnik wentylatora nie wymaga żadnej obsługi eksploatacyjnej, jedyne czynności eksploatacyjne względem wentylatora, jakie mogą być potrzebne, to oczyszczenie siatki ochronnej, łopatek wentylatora oraz osadów kurzu i tłuszczu.
 - Przy długotrwałym wyłączeniu z eksploatacji należy rozłączyć napięcie fazowe.
 - Wymiennik ciepła nie jest wyposażony w zabezpieczenie przeciwzamrożeniowe.
 - Zaleca się okresowo przedmuchać wymiennik ciepła, najlepiej sprężonym powietrzem.
 - Istnieje możliwość zamarznięcia (pęknięcia) wymiennika przy spadku temperatury w pomieszczeniu poniżej 0°C i jednoczesnym obniżeniu temperatury czynnika grzewczego.
 - Poziom zanieczyszczeń powietrza powinien odpowiadać kryteriom dopuszczalnych stężeń zanieczyszczeń w powietrzu wewnętrznym dla pomieszczeń nieprzemysłowych, stopień zapylenia powietrza do 0,3g/m³. Zabrania się użytkowania urządzeń przez cały okres trwania prac budowlanych za wyjątkiem technicznego rozruchu instalacji.
 - Urządzenia muszą być eksploatowane w pomieszczeniach użytkowanych przez cały rok oraz w którym nie występuje kondensacja pary wodnej (duże wahania temperatury zwłaszcza poniżej punktu rosy dla danej zawartości wilgoci). Urządzenie nie powinno być narażone na bezpośrednie działanie promieni UV.
 - Urządzenie powinno pracować przy temperaturze wody na zasilaniu do 130°C przy włączonym wentylatorze.
- RU:**
- Корпус оборудования не требует консервации.
 - Теплообменник необходимо регулярно очищать от пыли и грязи. Особенно перед отопительным сезоном рекомендуем очистить теплообменник при помощи сжатого воздуха со стороны жалюзи (нет необходимости демонтажа оборудования). Необходимо соблюдать осторожность во избежание замятия lamel обрешетки теплообменника.
 - В случае замятия lamel следует их выравнивать специальным инструментом.
 - Двигатель вентилятора не требует особого эксплуатационного обслуживания. Единственное эксплуатационное обслуживание касается вентилятора. При загрязнении можно очистить защитную сетку от пыли и грязи.
 - При долговременном неиспользовании, оборудование необходимо отключить от источника питания.
 - Теплообменник не оснащен защитой от замораживания.
 - Рекомендуем периодически очищать теплообменник при помощи сжатого воздуха.
 - Существует опасность разморозки теплообменника при понижении температуры в помещении ниже 0°C и одновременным понижением температуры теплоносителя.
 - Уровень загрязняющих веществ в воздухе должен соответствовать значениям допустимых концентраций загрязняющих веществ во внутреннем воздухе производственных помещений с уровнем концентрации пыли до 0,3 г/м³. Запрещается использовать оборудование в течение всего срока выполнения строительных работ, за исключением пуска-наладки системы.
 - Оборудование необходимо эксплуатировать в помещениях, используемых в течение всего года, и при отсутствии конденсации (большие колебания температуры, особенно ниже точки росы влажного воздуха). Оборудование нельзя подвергать прямому воздействию ультрафиолетовых лучей.
 - Оборудование с работающим вентилятором должно эксплуатироваться при температуре подающей воды до 130 °С.
- UA:**
- Корпус обладання не потребує консервації.
 - Теплообмінник повинен бути систематично очищений від бруду та пилу. Особливо, перед опалювальним сезоном рекомендується зі сторони входу повітря почистити теплообмінник здавленим повітрям (немає необхідності демонтажу обладнання). Необхідно дотримуватися обережності, щоб уникнути заминання lamel теплообмінника.
 - У випадку заминання lamel можна їх вирівнювати спеціальним інструментом.
 - Двигун вентилятора не потребує експлуатаційного обслуговування. Єдиними експлуатаційними роботами відносно вентилятора, які можуть бути необхідні, це очищення охоронної сітки, lopatok вентилятора а також пилу та бруду.
 - При довготривалому невикористанні обладнання, рекомендується відключити фазну напругу.
 - Теплообмінник неоснащений захистом від заморожування.
 - Рекомендується періодично очищати теплообмінник, найкраще здавленим повітрям.
 - Існує можливість замерзання (тріщини) теплообмінника, внаслідок пониження температури в приміщенні нижче 0°C, при одночасному пониженні температури теплоносія.
 - Рівень забруднюючих речовин у повітрі повинен відповідати значенням припустимих концентрацій забруднюючих речовин у внутрішньому повітрі невиробничих приміщень із рівнем концентрації пилу до 0,3 г/м³. Забороняється використовувати обладнання протягом усього строку виконання будівельних робіт, за винятком пуска-налагодження системи.
 - Обладнання необхідно експлуатувати в приміщеннях, що використовуються протягом усього року, та при відсутності конденсації (великі коливання температури, особливо нижче крапки роси вологого повітря). Обладнання не можна піддавати прямому впливу ультрафіолетових променів.
 - Обладнання з працюючим вентилятором повинне експлуатуватися при температурі води на подачі до 130 °C
- LT:**
- Įrenginio korpuso konservuoti nereikia.
 - Nuo šilumokaičio reikia reguliariai valyti dulkes ir purvą. Ypač prieš sezoną rekomenduojame išvalyti šilumokaitį su suslėgtuoju oru iš žaliuzės pusės (nereikia išmontuoti įrenginio). Būkite atsargūs, kad nedeformuotumėte šilumokaičio briaunų plokščiu.
 - Deformavus plokštes, jas reikia ištiesinti specialiu įrankiu.
 - Ventiляторiaus variklį nereikia ypatingos techninės priežiūros, vienintelė techninė priežiūra yra susijusi su ventiliatoriumi. Užteršimo atveju nuo apsauginio tinklelio galima išvalyti dulkes ir purvą.
 - Ilgai nenaudojant įrenginio, jį reikia atjungti nuo maitinimo šaltinio.
 - Šilumokaitis yra be apsaugos nuo užšalimo.
 - Rekomenduojame periodiškai šilumokaitį valyti su suslėgtuoju oru.
 - Galima atšildyti šilumokaitį sumažinus patalpos temperatūrą žemiau 0°C ir tuo pačiu metu sumažinus šilumnešio temperatūrą.
 - Kenksmingų medžiagų koncentracija ore neturi viršyti ne pramoninės teritorijose leidžiamos šių medžiagų koncentracijos. Dulklių kiekis ore neturi viršyti 0,3 g/m³. Draudžiama naudoti įrenginius, kai objekte vykdomi statybos ir rekonstrukcijos darbai, išskyrus tada kai vykdomi sistemos paleidimo ir derinimo darbai.
 - Įranga turi būti montuojama patalpoje, naudojamoje ištaisus metus, be to patalpoje negali kondensuotis drėgmė (negalimi dideli temperatūros svyravimai, ypač tada kai temperatūra nukrinta žemiau rasos taško temperatūros). Įrenginys turi būti apsaugotas nuo tiesioginio ultravioletinių spindulių poveikio.
 - Veikiant ventiliatoriui į prietaisus tiekiamo vandens temperatūra neturėtų viršyti 130°C
- EN:**
- Device casing does not require any maintenance.
 - Heat exchanger needs to be regularly cleaned of dirt and grease. Especially before the heating season, the heat exchanger needs to be cleaned with the use of compressed air on the side of the air guides (but the device does not need to be disassembled). Pay attention to the exchanger's lamellas, as these are delicate.
 - If lamellas bend, straighten them with a special tool.
 - The fan motor does not require any maintenance. It may only require cleaning of the protective mesh, fan blades and dust and grease deposits.
 - If the device is not used for a long time, disconnect the voltage supply.
 - Heat exchanger does not have fire protection.
 - It is recommended to periodically blow through the heat exchanger, preferably with compressed air.
 - The heat exchanger can freeze (fracture) when the room temperature falls below 0°C and the heating agent temperature decreases at the same time.
 - The level of air pollutants should meet the criteria allowable concentrations of pollutants in indoor air, for non-industrial areas, the level of dust concentration up to 0.3 g / m³. It is forbidden to use device for the duration of the construction works except for the start-up of the system.
 - The equipment must be operated in rooms used throughout the year, and in which there is no condensation (large fluctuations in temperature, especially below the dew point of the moisture content). The device should not be exposed to direct UV rays.
 - The device should be operated at the supply water temperature up to 130 °C with working fan
- HU:**
- A készülékház nem igényel karbantartást.
 - A hőcserélőket megfelelő időközönként (tapasztalat alapján) meg kell tisztítani a lerakódott portól és zsíros szennyeződésektől. Különösképpen a fűtési szezon elején szükséges a hőcserélők sűrített levegővel történő kitakarítása (a készülék szétszerelése nem szükséges). Fordítson különös figyelmet arra, hogy a hőcserélői lamellái ne deformálódjának.
 - Sérülés esetén fésülje ki a hőcserélő lamelláit.
 - A ventilátor motorja nem igényel karbantartást. A lapátokat és a végórácsot kell megtisztítani a lerakódott szennyeződésektől.
 - Hosszabb üzemnél kívüli állapot esetén válassza le az elektromos hálózatról.
 - A hőcserélő nem rendelkezik fagyvédelemmel
 - Amennyiben a helyiség hőmérséklete 0°C alá csökken a fűtési közpohmérséklet is csökken, ezáltal megnő a hőcserélő elfagyásának a veszélye.
 - A helyiségben a por koncentrációja nem haladhatja meg a 0,3 g/m³ értéket. A berendezést az építkezés ideje alatt tilos járatni kivételt képez ez alól a termoventilátor beüzemelése, első indítása.
 - A berendezést olyan helyiségben kell elhelyezni mely egész évben használatban van és a helyiségben kondenzáció nem lép fel. A berendezést közvetlen UV sugárzás nem érheti.
 - A maximális előremenő vízhőmérséklet 130°C működő ventilátor mellett.

- CZ:
- Opláštění zařízení je bezúdržbové.
 - Výměník tepla je nutné pravidelně čistit od prachu a usazeného tuku. Především před topnou sezónou doporučujeme vyčistit výměník pomocí stlačeného vzduchu ze strany přívodu vzduchu (není nutné demontovat zařízení). Je nutné věnovat pozornost lamelám výměníku, které jsou velmi jemné.
 - V případě deformace lamel je nutné lamely vyrovnat speciálním nástrojem.
 - Motor ventilátoru nevyžaduje žádnou provozní obsluhu, jediné provozní činnosti, které je nutné provádět na ventilátoru – čištění usazeného prachu a tuku na ochranné mřížce a lopatkách ventilátoru.
 - Při dlouhodobé provozní přestávce je nutné vypnout fázové napětí.
 - Výměník tepla není vybaven protimrazovou ochranou.
 - Doporučujeme pravidelně čistit výměník tepla, nejlépe stlačeným vzduchem.
 - Při poklesu teploty v místnosti pod 0°C – a současném poklesu teploty topného média – existuje možnost zamrznutí výměníku (prasknutí).
 - Úroveň znečištění ovzduší by měla splňovat kritéria přípustné koncentrace škodlivin ve vnitřním ovzduší, pro neprůmyslové oblasti, úroveň koncentrace prachu až 0,3 g / m³. Je zakázáno používat přístroj po celou dobu stavebních prací kromě nastartování systému.
 - Zařízení musí být provozován v místnostech používaných v průběhu celého roku a ve kterém nedochází ke kondenzaci (velké teplotní výkyvy, a to zejména pod rosný bod vlhkosti). Přístroj by neměl být vystaven přímému UV záření.
 - Přístroj by měl být provozován při teplotě užitkové vody až do 130°C při pracovním ventilátorem.

7. INSTRUKCJA BHP / ИНСТРУКЦИЯ ПО ТЕХНИКЕ БЕЗОПАСНОСТИ / ИНСТРУКЦІЯ З ТЕХНІКИ БЕЗПЕКИ / DARBO SAUGOS REIKALAVIMŲ INSTRUKCIJA / INDUSTRIAL SAFETY INSTRUCTION / BIZTONSÁGI INSTRUKCIÓK / INSTRUKCE BHP

PL: Specjalne wskazówki dotyczące bezpieczeństwa UWAGA

- Przed rozpoczęciem jakichkolwiek prac związanych z urządzeniem konieczne jest odłączenie instalacji od napięcia i odpowiednie zabezpieczenie. Należy odczekać na zatrzymanie się wentylatora.
- Konieczne jest użycie stabilnych podestów montażowych i podnośników.
- W zależności od temperatury czynnika grzewczego przewody rurowe, części obudowy, powierzchnie wymiennika ciepła mogą być bardzo gorące, nawet po zatrzymaniu się wentylatora.
- Możliwe są ostre krawędzie! Podczas transportu należy nosić rękawice, buty ochronne i odzież ochronną.
- Konieczne jest przestrzeganie wskazówek bezpieczeństwa i przepisów BHP.
- Ładunki należy mocować tylko w przewidzianych miejscach jednostki transportowej. Przy podnoszeniu za pomocą zespołu maszyn trzeba zapewnić osłonę krawędzi. Pamiętać o równomiernym rozłożeniu ciężaru.
- Urządzenia trzeba chronić przed wilgocią i zabrudzeniem oraz przechowywać w pomieszczeniach zabezpieczonych przed wpływami atmosferycznymi.
- Utylizacja odpadów: należy zadbać o bezpieczną, nieszkodliwą dla środowiska utylizację materiałów eksploatacyjnych i pomocniczych, materiału opakowaniowego oraz części zamiennych, zgodnie z obowiązującymi lokalnymi przepisami ustawowymi.

RU: Специальные рекомендации по безопасности ВНИМАНИЕ!

- Перед началом каких-либо работ, связанных с оборудованием, необходимо отключить установку от напряжения и соответствующе предохранить. Подождать до полной остановки вентилятора.
- Следует пользоваться устойчивыми монтажными лесами и подъёмниками.
- В зависимости от температуры теплоносителя трубопровод, часть корпуса, поверхности обмена тепла могут быть горячими, даже после полной остановки вентилятора.
- Возможны острые грани! Во время транспортировки следует надевать рукавицы, защитную обувь и одежду.
- Обязательно следует соблюдать рекомендации и правила по технике безопасности.
- Груз следует закреплять только в предусмотренных для этого местах транспортного средства. При погрузке с помощью подъёмников следует предохранять края оборудования. Следует помнить о равномерном распределении груза.
- Оборудование необходимо предохранять от влаги и загрязнения, а также от влияния погодных явлений в помещениях.
- Утилизация мусора: необходимо проследить за безопасной для окружающей среды утилизацией эксплуатационных материалов, упаковочного материала, а также запчастей, согласно с действующим законодательством.

UA: Спеціальні рекомендації з безпеки УВАГА!

- Перед початком яких-небудь робіт, пов'язаних з обладнанням, необхідно відключити живлення та забезпечити обладнання від випадкового включення. Зачекати до повної зупинки вентилятора.
- Слід користуватися надійними монтажними конструкціями та підйомниками.
- В залежності від температури теплоносія, трубопровод, частина корпусу, поверхня теплообмінника можуть бути гарячі, навіть після зупинення вентилятора.
- Можливі гострі грані! Під час транспорту рекомендуємо носити рукавиці, захисне взуття та одяг.
- Обов'язково слід дотримуватись рекомендацій та правил з техніки безпеки.
- Вантаж слід укріплювати тільки в передбачених місцях транспортного засобу. При підніманні вантажу за допомогою підйомників слід обережати краї обладнання. Пам'ятати про рівномірний розподіл ваги.
- Обладнання необхідно обережати від вологи та забруднення, а також зберігати в приміщеннях, захищених від погодних явищ.
- Утилізація сміття: необхідно простежити за безпекою для довкілля утилізацією експлуатаційних матеріалів, пакувального матеріалу, а також запчастин, згідно з чинним законодавством.

LT: Specialiosios saugumo rekomendacijos DĖMESIO

- Prieš pradėdant bet kokius su įrenginiu susijusius darbus reikia atjungti įtampą ir atitinkamai apsaugoti. Palaukti, kol visiškai sustos ventiliatorius.
- Reikia naudoti stabilius montavimo pastolius ir keltuvus.
- Priklausomai nuo šilumnešio temperatūros vamzdžių, korpuso dalis, šilumos mainų paviršius gali būti karšti ir visiškai sustojus ventiliatoriui.
- Galimos aštrios briaunos! Transportuojant reikia dėvėti pirštines, avėti apsauginius batus ir vilkėti apsauginius drabužius.
- Būtina laikytis rekomendacijų ir saugumo technikos taisyklių.
- Krovinį reikia tvirtinti tik tam numatytose vietose transporto priemonėje. Kraunant su keltuvais reikia saugoti įrenginio kraštus. Reikia prisiminti apie tolygų krovinio paskirstymą.
- Įrenginį reikia saugoti nuo drėgmės ir purvo, laikyti patalpoje apsaugant nuo oro sąlygų poveikio.
- Šiukšlių utilizavimas: reikia pasirūpinti aplinkai saugia eksploatacinių ir pakavimo medžiagų, taip pat atsarginių dalių utilizavimu pagal galiojančius įstatymus.

EN: Special instructions concerning safety NOTE

- Prior to any work connected with the device, the device must be disconnected from the power supply and be secured properly. Wait until the fan stops.
- Use stable assembly platforms and hoists.
- Depending on the heating agent temperature, piping, parts of the casing, heat exchanger surface can be very hot, even after the fan stops.
- There may be some sharp edges! During transport, use protective gloves, protective clothing and safety shoes.
- The health and safety instructions must be followed.
- Loads can be fastened only in places designed for it in a transport unit. While devices are lifted by an assembly unit, their edges need to be secured. Distribute the load evenly.
- The device needs to be protected against moisture and dirt and should be stored in rooms secured against atmospheric influences.
- Disposal: Take care to dispose of used materials, packaging material and spare parts in a safe way, one which is not harmful to the environment and is in accordance with local regulations.

HU: Előírások a biztonságos munkavégzéshez.

- Mindennemű munkavégzés esetén az elektromos hálózatból történő leválasztás biztonságtechnikai okokból elengedhetetlen.
- Minden esetben stabil állványt és emelőket használjon.
- A csőcsatlakozások, készülékház és a fűtési csövek hőmérséklete függ a közeg hőmérsékletétől nagyon forró is lehet még a ventilátor megálltát követően is.
- Éles élek előfordulhatnak! Minden esetben használjon védőfelszerelést a berendezés szállítása és szerelése közben.
- Figyelmesen tanulmányozza át a biztonsági előírásokat.
- Minden szállítás esetén védje a készülék éleit. Az emelés és mozgás során használjon megfelelő eszközöket. Figyeljen oda a súlyeloszlásra.
- A készüléket óvni kell a páratól és a portól. Tárolja olyan helyen ahol védett az időjárás viszontagságaitól.
- Figyeljen arra, hogy az alkatrészek és az automatika elemek jól elzárta, biztonságos helyen vannak. A csomagolóanyagokat és egyéb hulladékokat a helyi szabályoknak megfelelően különítse és szállítsa el.

CZ: Speciální pokyny k bezpečnosti POZOR!

- Před zahájením jakýchkoliv prací na zařízení je bezpodmínečně nutné vypnout přívod elektrické energie, řádně zajistit instalaci a vyčkat na zastavení ventilátoru.
- Je nutné používat stabilní montážní podesty a zdvihací zařízení.
- V závislosti na teplotě topného média mohou být trubky, části opláštění, povrchy výměníků velmi horké - i po zastavení ventilátoru.
- Mohou se vyskytovat ostré hrany! Během přepravy je nutné používat rukavice, ochranný oděv a obuv.
- Je nutné dodržovat pokyny bezpečnosti a předpisy BHP.
- Náklad je nutné umístit pouze v předpokládaných místech přepravní jednotky. Při zdvihání pomocí souboru strojů je nutné zajistit kryty okrajů. Hmotnost nákladu rovnoměrně rozložit.
- Zařízení je nutné chránit před vlhkostí a znečištěním, skladovat v místnostech chráněných před atmosférickými vlivy.
- Likvidace odpadů: zajistit bezpečnou, neškodnou likvidaci provozních a pomocných materiálů, obalů a náhradních dílů - v souladu s platnými prvními předpisy.

8. INFORMACJE TECHNICZNE DO ROZPORZĄDZENIA (UE) NR 327/2011 W SPRAWIE WYKONANIA DYREKTYWY 2009/125/WE

Model: VOLCANO VR1, VR2	
1.	28,0%
2.	A
3.	Statyczna
4.	36
5.	VSD - Nie
6.	2013
7.	VTS Plant Sp. z o.o., KRS 0000144190, Polska
8.	1-2-2702-0003
9.	0,511kW, 4563m ³ /h, 114Pa
10.	1396RPM
11.	1,0
12.	<p>Demontaż urządzenia powinien być przeprowadzony i/lub nadzorowany przez odpowiednio wykwalifikowany personel z odpowiednim zakresem wiedzy.</p> <p>Należy skontaktować się z certyfikowaną organizacją utylizacji odpadów w swoim regionie. Wyjaśnić, co ma nastąpić w zakresie jakości demontażu urządzenia i zabezpieczenia podzespołów.</p> <p>Należy zdemontować urządzenie używając ogólnych procedur powszechnie stosowanych w inżynierii mechanicznej.</p> <p>OSTRZEŻENIE</p> <p>Zespół wentylatorowy składa się z ciężkich elementów. Części te mogą spaść podczas demontażu, które mogą spowodować śmierć, poważne obrażenia ciała lub szkody materialne.</p> <p>Należy zapoznać się z zasadami bezpieczeństwa:</p> <ol style="list-style-type: none"> 1. Odłączyć napięcie zasilające w tym wszystkie układy powiązane. 2. Zapobiec przypadkowemu ponownemu załączeniu. 3. Upewnić się, że sprzęt jest bez napięcia. 4. Zabezpieczyć lub zaizolować elementy, które są zasilane i znajdują się w pobliżu. <p>Do przywrócenia zasilania systemu, zastosować środki w odwrotnej kolejności.</p> <p>Komponenty:</p> <p>Urządzenia składa się w przeważającej części z różnych proporcjach stali, miedzi, aluminium i tworzyw sztucznych (wirnik wykonany z SAN - styren, akrylonitryl, materiał konstrukcyjny z dodatkiem 20% włókna szklanego, PVC, AS, ABS) oraz gumowych (neopren) gniazd/piast pod łożyska. Komponenty należy sortować przy recyklingu według materiału:</p> <p>żelazo i stal, aluminium, miedź, metali nieżelaznych np. uzwojenia (izolacja uzwojenia zostanie spalona podczas recyklingu miedzi), materiałów izolacyjnych, przewodów elektrycznych, odpadów elektronicznych (kondensator itd.), elementów z tworzywa sztucznego (wirnik wentylatora, puszka, osłony uzwojenia itd.) elementów gumowych (neopren). To samo dotyczy tkanin i substancji czyszczących, które zostały wykorzystane podczas demontażu komponentów. Rozdzielenie elementów powinno nastąpić wg lokalnych regulacji lub przez wyspecjalizowaną firmę recyklingową.</p>
13.	<p>Długi okres bezawaryjnej pracy jest zależny od utrzymywania produktu /urządzenia/wentylatora w zakresie parametrów pracy określonym przez program doboru oraz użytkownika zgodnego z przeznaczeniem określonym w dołączonej dokumentacji techniczno-ruchowej do urządzenia. W celu poprawnej obsługi i pracy urządzenia należy zapoznać się również z informacjami zawartymi w dokumentacji technicznej w rozdziałach: montaż, rozruch, eksploatacja i konserwacja.</p>
14.	Lej wlotowy, siatka wentylatora

PL

8. ТЕХНИЧЕСКАЯ ИНФОРМАЦИЯ К РЕГЛАМЕНТУ (UE) NR 327/2011 ПО ВЫПОЛНЕНИЮ ДИРЕКТИВЫ 2009/125/WE

Model: VOLCANO VR1, VR2	
1.	28,0%
2.	A
3.	Статическая
4.	36
5.	VSD - нет
6.	2013
7.	VTS Plant Sp. z o.o., CRN 0000144190, Польша
8.	1-2-2702-0003
9.	0,511кВт, 4563м³/ч, 114Па
10.	1396 об/мин
11.	1,0
12.	<p>Демонтаж оборудования должен проводиться и/или контролироваться квалифицированным персоналом, обладающим соответствующими навыками и знаниями.</p> <p>Обратитесь в ближайшую сертифицированную организацию по утилизации отходов. Проясните, что ожидается с точки зрения качества демонтажа оборудования и обеспечения компонентами.</p> <p>Демонтируйте оборудование при помощи общих процедур, широко используемых в машиностроении.</p> <p>ПРЕДУПРЕЖДЕНИЕ</p> <p>Вентиляционное оборудование состоит из тяжелых компонентов. Эти компоненты могут выпасть в процессе демонтажа, что может привести к смерти, тяжелым телесным повреждениям или материальному ущербу.</p> <p>Требуется соблюдать правила техники безопасности:</p> <ol style="list-style-type: none"> 1. Полностью отключить все электрические соединения, в том числе всех связанных устройств. 2. Предотвратить возможность случайного повторного подключения. 3. Убедиться, что оборудование не находится под напряжением. 4. Накрыть или изолировать расположенные рядом компоненты, находящиеся под напряжением. <p>Для подачи напряжения на оборудование, выполните все операции в обратном порядке.</p> <p>Компоненты:</p> <p>Оборудование состоит в основном из стали и находящихся в разном соотношении меди, алюминия, пластика (рабочее колесо сделано из полимерного материала SAN - Styrene Acrylonitrile с 20% добавкой стекловолокна, PVC, AS, ABS) и резины (неопрен - гнезда/ступицы подшипников, сальник). Металлы обычно считаются пригодными для неограниченной вторичной переработки.</p> <p>Для вторичной переработки компоненты следует сортировать согласно материалу:</p> <p>железо и сталь, алюминий, медь, не железные металлы, например обмотки (изоляция обмоток сгорает в процессе утилизации меди), изоляционные материалы, кабели и провода, электронные отходы (конденсаторы и т.п.), пластмассовые элементы (рабочее колесо, прикрытие обмоток, клеммная коробка и т.п.), резиновые элементы (неопрен). То же самое касается одежды и моющих средств, использованных во время работы с оборудованием.</p> <p>Разместить отсортированные компоненты в соответствии с локальными законами или при помощи специалиста из компании, занимающейся утилизацией отходов.</p>
13.	<p>Длительная безотказная работа зависит от поддержания рабочих параметров продукта/оборудования/вентилятора в пределах, описанных в программе подбора или руководстве пользователя.</p> <p>Для правильного обслуживания оборудования, необходимо внимательно прочесть руководство пользователя, обращая особое внимание на разделы "монтаж", "пусконаладка", "эксплуатация" и "консервация".</p>
14.	входной конус, решетка вентилятора

8. ТЕХНИЧЕСКАЯ ИНФОРМАЦИЯ К РЕГЛАМЕНТУ (UE) NR 327/2011 ПО ВЫПОЛНЕНИЮ ДИРЕКТИВЫ 2009/125/WE

Model: VOLCANO VR1, VR2	
1.	28,0%
2.	A
3.	Статична
4.	36
5.	VSD-ні
6.	2013
7.	VTS Plant Sp. z o.o., CRN 0000144190, Польща
8.	1-2-2702-0003
9.	0,511кВт, 4563м³/г, 114Па
10.	1396 об/хв
11.	1,0
12.	<p>Демонтаж обладнання повинен проводитися та/або контролюватися кваліфікованим персоналом, що володіє відповідними навичками й знаннями. Зверніться в найближчу сертифіковану організацію по утилізації відходів. Проясніть, що очікується з погляду якості демонтажу обладнання та забезпечення компонентами. Демонтуйте обладнання за допомогою загальних процедур, широко використовуваних у машинобудуванні.</p> <p>ПОПЕРЕДЖЕННЯ Вентиляційне обладнання складається з важких компонентів. Ці компоненти можуть випасти в процесі демонтажу, що може привести до смерті, важких тілесних ушкоджень або матеріального збитку. Потрібно дотримуватись правил техніки безпеки:</p> <ol style="list-style-type: none"> 1. Повністю відключити всі електричні з'єднання, у тому числі всіх пов'язаних пристроїв. 2. Запобігти можливості випадкового повторного підключення. 3. Переконайтесь, що обладнання не перебуває під напругою. 4. Накрити або ізолювати розташовані поруч компоненти, що перебувають під напругою. <p>Для подачі напруги на обладнання, виконайте всі операції у зворотному порядку.</p> <p>Компоненти: Обладнання складається в основному зі сталі та перебуваючих у різному співвідношенні міді, алюмінію, пластику (робоче колесо зроблене з полімерного матеріалу SAN - Styrene Acrylonitrile з 20% додачею скловолокна) і гуми (неопрен - гнізда/ступиці підшипників). Метали звичайно вважаються придатними для необмеженої вторинної переробки. Для вторинної переробки компоненти слід сортувати згідно з матеріалом: залізо й сталь, алюміній, мідь, не залізни метали, наприклад обмотки (ізоляція обмоток згоряє в процесі утилізації міді), ізоляційні матеріали, кабелі та дроти, електронні відходи (конденсатори й т.п.), пластмасові елементи (робоче колесо, прикриття обмоток і т.п.), гумові елементи (неопрен). Те ж саме стосується одягу та м'яких засобів, використаних під час роботи з обладнанням. Розмістити відсортовані компоненти відповідно до локальних законів або за допомогою фахівця з компанії, що займається утилізацією відходів.</p>
13.	<p>Тривала безвідмовна робота залежить від підтримки робочих параметрів продукту/обладнання/вентилятора в межах, описаних у програмі підбору або у посібнику користувача.</p> <p>Для правильного обслуговування обладнання необхідно уважно прочитати посібник користувача, звертаючи особливу увагу на розділи "монтаж", "пусконаладження", "експлуатація" і "консервація".</p>
14.	вхідний конус, решітка вентилятора

8. TECHNINĖ INFORMACIJA PAGAL REGLAMENTĄ (EU) NO 327/2011 ĮGYVENDINANČIO DIREKTYVĄ 2009/125/EC

Model: VOLCANO VR1, VR2	
1.	28,0%
2.	A
3.	Statnis
4.	36
5.	VSD-No
6.	2013
7.	VTS Plant Sp. z o.o., CRN 0000144190, Lenkija
8.	1-2-2702-0003
9.	0,511кВт, 4563м³/ч, 114Па
10.	1396 об/мин
11.	1,0
12.	<p>Įrenginio išardymas turi būti atliekamas ir/arba prižiūrimas kvalifikuotų darbuotojų turinčių atitinkamų žinių. Susisiekite su sertifikuota atliekų šalinimo organizacija savo regione. Paaiškinkite kokios kokybės ir saugumo tiktės išrenkant įrenginį.</p> <p>Išardykite įrenginį naudodami standartines procedūras, dažniausiai naudojamas mechaninėje inžinerijoje.</p> <p>Dėmesio:</p> <p>Įrenginio dalys gali kristi, įrenginys susideda iš sunkių detalių. Jos gali iškristi ardymo metu. Tai gali sukelti traumas, rimtus sužalojimus, materialinę žalą.</p> <p>Laikykitės saugos taisyklių:</p> <ol style="list-style-type: none"> 1. Atjunkite visas elektros jungtis. 2. Neleiskite pakartotinio prisijungimo. 3. Įsitinkite, kad įrenginiai yra nulinės įtampos. 4. Uždenkite arba izoliuokite arti esančius komponentus, kurie vis dar veikia. <p>Norint paleisti įrenginį iš naujo taikykite išvardintas priemones atvirkštine tvarka.</p> <p>Komponentai:</p> <p>Įrenginys daugiausiai yra pagamintas iš plieno, taip pat įvairių kiekių vario, aliuminio ir plastiko (sparnuotė pagaminta iš SAN - stireno, akrilnitrilo, statybinių medžiagų su 20% stiklo pluošto, PVC, AS, ABS) ir gumos-neopreno. Metalai paprastai laikomi neribotai perdirbama.</p> <p>Rūšiuoti komponentus pagal medžiagas:</p> <p>Geležis ir plienas, aliuminis, spalvotieji metalai, pvz. apvijos (apvijų izoliacija sudeginama vario perdirbimo metu), izoliacinės medžiagos, kabeliai ir laidai, elektronikos atliekos (kondensatoriai ir pan.), plastikinės dalys (sparnuotė, apvijų dangą ir pan.), guminės detalės (neoprenas). Tas pats taikoma ir rūbams bei valymo skysčiams, kurie buvo naudoti dirbant su įrenginiu.</p> <p>Nepanaudotas atliekas reikia utilizuoti pagal vietinių taisyklių reikalavimus arba naudotis specializuotų bendrovių paslaugomis.</p>
13.	<p>Ilgas naudojimo laikas priklauso nuo produkto/įrenginio/ventiliatoriaus priežiūros, laikantis pasirinktos programinės įrangos arba vartotojo vadovo nurodytų apribojimų.</p> <p>Tinkamam veikimui užtikrinti, skaitykite vartotojo vadovą, atkreipkite dėmesį į skyrius įrengimas, paleidimas ir priežiūra.</p>
14.	Įleidimo žiedas, ventiliatoriaus grotelės

8. TECHNICAL INFORMATION TO THE REGULATION (EU) NO 327/2011 IMPLEMENTING DIRECTIVE 2009/125/EC

Model: VOLCANO VR1, VR2	
1.	28,0%
2.	A
3.	Static
4.	36
5.	VSD - No
6.	2013
7.	VTS Plant Sp. z o.o., CRN 0000144190, Poland
8.	1-2-2702-0003
9.	0,511kW, 4563m ³ /h, 114Pa
10.	1396RPM
11.	1,0
12.	<p>Disassembly of the machine must be carried out and/or supervised by qualified personnel with appropriate expert knowledge. Contact a certified waste disposal organization in your vicinity. Clarify what is expected in terms of the quality of dismantling the machine and provision of the components. Dismantle the machine using the general procedures commonly used in mechanical engineering.</p> <p>WARNING Machine parts can fall. The machine is made up of heavy parts. These parts are liable to fall during dismantling. This can result in death, serious injury, or material damage. Follow the safety rules: 1. Disconnect all electrical connections. 2. Prevent reconnection. 3. Make sure that the equipment is at zero voltage. 4. Cover or isolate nearby components that are still live. To energize the system, apply the measures in reverse order.</p> <p>Components: The machines consist for the most part of steel and various proportions of copper, aluminum and plastics (Impeller made of SAN - styrene, acrylonitrile, construction material with 20% glass fiber, PVC, AS, ABS) and rubber-neoprene (seat of bearings/hub, gasket). Metals are generally considered to be unlimitedly recyclable. Sort the components for recycling according to whether they are: Iron and steel, aluminum, non-ferrous metal, e.g. windings (the winding insulation is incinerated during copper recycling), insulating materials, cables and wires, electronic waste (capacitor ect.), plastic parts (impeller, junction box, winding cover ect.), rubber parts (neoprene). The same goes for cloths and cleaning substances which have been used while working on the machine. Dispose of the separated components according to local regulations or via a specialist disposal company.</p>
13.	<p>Long failure-free operation depends on keeping the product/device/fan within performance limitations described by selection software or maintenance manual.</p> <p>For proper operation, read carefully maintenance manual, with special attention on "installation", "start-up", and "maintenance" chapters.</p>
14.	Inlet ring, fan grid

8. TECHNIKAI INFORMÁCIÓ AZ (EU) NO 327/2011 RENDELKEZÉSÉNEK VÉGREHAJTÁSÁHOZ, A 2009/125/EC IRÁNYELV SZERINT

Model: VOLCANO VR1, VR2	
1.	28,0%
2.	A
3.	Statikus
4.	36
5.	VSD - Nem
6.	2013
7.	VTS Plant Sp. z o.o., CRN 0000144190, Lengyelország
8.	1-2-2702-0003
9.	0,511kW, 4563m ³ /h, 114Pa
10.	1396RPM
11.	1,0
12.	<p>A készülék szétszerelését megfelelő szaktudással rendelkező személy által vagy felügyeletével kell elvégezni. Vegye fel a kapcsolatot egy hivatalos hulladékfeldolgozó céggel az Ön környezetében. Tisztázza, hogy mik a minőségi követelmények a készülék szétszerelésékor és milyen elbárást igényelnek az alkatrészek. Szerelje szét a készüléket az általános gépészeti irányelveket követve.</p> <p>FIGYELEM!</p> <p>A készülék nagy súlyú alkatrészekből áll, amelyek szétszereléskor leeshetnek. Ezek leeséskor sérülést, anyagi kárt, szélsőséges esetben halált okozhatnak.</p> <p>Kövesse a biztonsági szabályokat:</p> <ol style="list-style-type: none"> 1. Bontson minden elektromos csatlakozást. 2. Előzze meg az elektromos csatlakozók véletlenszerű érintkezését. 3. Győződjön meg róla, hogy a készülék nincs áram alatt. 4. Takarja le, vagy különítse el azokat a szomszédos berendezéseket, amelyek áram alatt vannak. <p>A készülék áram alá helyezéséhez fordított sorrendben hajtsa végre a műveleteket.</p> <p>Alkatrészek:</p> <p>A készülék alkatrészei fémből, különböző ötvözetű rézből, alumíniumból és műanyagból (a ventilátor anyaga SAN - sztírol, akrilnitril és 20% üvegszál) és gumi-neoprénből (csapágy tömítés) állnak. A fém alkatrészek teljes egészükben újrahasznosíthatók.</p> <p>Szelektálja az alkatrészeket az újrahasznosításhoz az alábbiak szerint:</p> <p>Vas és fém, alumínium, vastartalom nélküli anyagok, pl. tekercsek (a tekercsek szigetelése a réz újrahasznosításakor elégetésre kerül), szigetelő anyagok, kábelek és vezetékek, elektromos hulladék (kondenzátor stb.), műanyag elemek (ventilátor lapát, tekercs burkolat stb.), gumi alkatrészek (neoprén). Ugyanez vonatkozik a törölő és tisztító eszközökre, amelyeket az eszközön való munka során használt. Az alkatrészek újrahasznosítását végezze a helyi rendelkezések szerint, vagy bízza szakértő cégre.</p>
13.	<p>A hosszútávú, meghibásodás mentes működés feltétele, hogy a készüléket mindig a kiválasztó program, vagy a kezelési utasítás által meghatározott határokon belül üzemeltesse. A megfelelő üzemeltetés érdekében olvassa el a kezelési utasítást, különös figyelmet fordítva a "telepítés", "beüzemelés" és "karbantartás" fejezetekre.</p>
14.	Tölcsér, ventilátor rács

8. TECHNICKÉ INFORMACE K PROVÁDĚCÍMU PŘEDPISU (EU) Č. 327/2011 SMĚRNICE 2009/125/ES

Model: VOLCANO VR1, VR2	
1.	28,0%
2.	A
3.	Statický
4.	36
5.	VSD - No
6.	2013
7.	VTS Plant Sp. z o.o., CRN 0000144190, Poland
8.	1-2-2702-0003
9.	0,511kW, 4563m ³ /h, 114Pa
10.	1396RPM
11.	1,0
12.	<p>Demontáž musí být prováděna nebo dozorována kvalifikovanou osobou s odpovídajícími zkušenostmi. Kontaktujte certifikovanou společnost zabývající se likvidací odpadů ve Vašem regionu. Ujasněte si, co je od demontáže očekáváno a zajistěte jednotlivé díky. Demontáž proveďte obvyklými způsoby používanými ve strojírenství.</p> <p>VAROVÁNÍ</p> <p>Zařízení se skládá z těžkých částí. Jednotlivé díl v průběhu prací mohou spadnout. Jejich pád může způsobit jejich poškození, vážná zranění nebo smrt.</p> <p>Dodržujte následující bezpečnostní pravidla:</p> <ol style="list-style-type: none"> 1. Odpojte elektrické napájení 2. Zamezte nežádoucímu zapnutí. 3. Ujistěte se, že je zařízení bez napětí. 4. Zakryjte nebo izolujte komponenty, které jsou stále pod napětím. <p>Při opětovném zprovoznění zařízení postupujte obráceně.</p> <p>Komponenty:</p> <p>Zařízení se skládá převážně z oceli, mědi, hliníku a plastů (oběžné kolo je vyrobeno ze styren akrylonitrilu s příměsí 20% skelných vláken) gumových - neoprenových materiálů. Kovy jsou obecně považované za 100% recyklovatelné.</p> <p>Komponenty při recyklaci rozdělte podle materiálu:</p> <p>Železo a ocel, hliník, nekovové materiály, např. vinutí (izolace vinutí je spálena při recyklaci mědi), izolační materiály, kabely, dráty, elektronické součástky, plastové součásti (oběžné kolo), gumové části (neopren). Toto se týká i čistících prostředků a náčiní použitých v průběhu demontáže.</p> <p>Při likvidaci roztríděného odpadu se řiďte regionálními předpisy nebo využijte specializovanou společnost.</p>
13.	<p>Dlouhodobě bezporuchové fungování zařízení závisí na udržování výrobku/zařízení/ventilátoru na parametrech limitovaných návrhovým programem nebo technicko-provozní dokumentací. Pro správné fungování si pečlivě přečtěte technicko-provozní dokumentaci v kapitolách "Instalace", "Zprovoznění" a "Údržba".</p>
14.	nasávací hrdlo, mřížka

9. SERWIS

9.1 KARTA GWARANCYJNA (DO WYPEŁNIENIA, WARUNKI GWARANCJI)

Karta gwarancyjna

1. Pieczęć firmy instalującej	VTS POLSKA Sp. z o.o. ul. Łużycka 6B 81-537 Gdynia Polska www.vtsgroup.com		
2. Numer fabryczny urządzenia			
3. Miejsce przeglądu	4. Data instalacji		
5. Adres, ulica	6. Numer lokalu		
7. Miasto	8. Kod pocztowy		

PL

Warunki Gwarancji

- Na warunkach niniejszej gwarancji spółka VTS Polska Sp. z o.o. z siedzibą w Gdyni, ul. Łużycka 6B, 81-537 Gdynia wpisanej do rejestru przedsiębiorców prowadzonego przez Sąd Rejonowy dla Miasta Stołecznego Warszawy w Warszawie, XIII Wydział Gospodarczy Krajowego Rejestru Sądowego, pod numerem 0000228531, NIP 204-000-04-50, [zwana dalej VTS Polska] gwarantuje bezawaryjną pracę urządzeń Volcano VR, sprzedawanych przez VTS Polska i zamontowanych na terenie Rzeczypospolitej Polskiej, do których dołączona jest ważna Karta Gwarancyjna, w terminie wskazanym w paragrafie „Okres Gwarancji”.
- Klient związany jest warunkami niniejszej gwarancji z momentem nabycia urządzenia.

Okres gwarancji

- Gwarancja na urządzenia typu Volcano VR, zwane w dalszej treści urządzeniami lub urządzeniem wynosi 5 lat od daty nabycia urządzeń przez Klienta
- Gwarancja na elementy automatyki wynosi 3 lata od daty nabycia urządzeń przez Klienta.
- Gwarancja dożywotnia (Lifetime Warranty) obejmuje obudowę urządzenia VR i obowiązuje przez cały czas żywotności urządzenia wynoszący 15 lat.
- Za datę nabycia uznaje się datę wystawienia faktury VAT dokumentującej sprzedaż urządzenia Klientowi przez VTS lub dystrybutora VTS.
- Zgłaszając reklamację, Klient zobowiązany jest dostarczyć kopię faktury VAT dokumentującej nabycie reklamowanego urządzenia.

Zakres Gwarancji

- W przypadku uznania zasadności reklamacji VTS Polska wymieni urządzenie na nowe.
- Świadczenie gwarancyjne nie przerywa ani nie zawieszają okresu gwarancji. Gwarancja na wymienione lub naprawione elementy urządzenia kończy się z upływem terminu gwarancji na urządzenie.
- Odpowiedzialność VTS Polska z tytułu rękojmi za wady urządzeń zostaje wyłączona.

Gwarancją nie są objęte

- Wady powstałe z innych przyczyn niż tkwiące w urządzeniach.
- Uszkodzenia urządzeń wynikłe z wpływu otoczenia, niewłaściwego transportu lub składowania.
- Uszkodzenia mechaniczne wynikające z niewłaściwej obsługi i eksploatacji urządzenia, niezgodnej z dokumentacją techniczną załączoną do urządzenia, napraw, konserwacji wykonanych przez osoby nieupoważnione.
- Urządzenia, których montaż lub rozruch został wykonany w sposób niezgodny z dokumentacją techniczną załączoną do urządzenia lub przez osoby nieposiadające odpowiednich kwalifikacji.
- Urządzenia, w których dokonano modyfikacji, zmiany parametrów pracy, naprawy lub wymiany części bez pisemnej zgody VTS Polska.
- Uszkodzenia lub wady urządzenia, które nie mają wpływu na funkcjonalność i prawidłową pracę urządzenia, takie jak miejscowe przebarwienia, zarysowania, itp.
- Części urządzeń ulegające normalnemu zużyciu, materiały eksploatacyjne.

VTS Polska nie ponosi odpowiedzialności za

- Bieżące konserwacje, przeglądy oraz programowanie urządzeń.
- Szkody spowodowane postojami urządzeń w okresie oczekiwania na świadczenie gwarancyjne.
- Wszelkie szkody w innym niż urządzenia majątku Klienta.

Reklamacje

- Reklamację należy zgłaszać do VTS Polska poprzez e-mail lub fax.
- Reklamację należy zgłaszać na formularzu: Protokół Zgłoszenia Reklamacyjnego, który dostępny jest on-line na stronie internetowej: www.vtsgroup.com
- Poprawnie zgłoszona reklamacja powinna zawierać:
 - typ i nr fabryczny urządzenia,
 - datę nabycia urządzenia,
 - datę i miejsce zainstalowania urządzenia,
 - firmę sprzedawcy oraz instalatora urządzenia,
 - kontakt do osoby odpowiedzialnej za reklamację urządzenia,
 - szczegółowy opis usterki urządzenia (w szczególności opis nieprawidłowej pracy, nazwa uszkodzonych części),
 - kopie poprawnie wypełnionej karty gwarancyjnej (data sprzedaży (4)), nr seryjny urządzenia zgodny z numerem na tabliczce znamionowej (2), pieczęć firmy montującej urządzenie (1).
- W przypadku powołania się przez klienta na zarzut uszkodzenia urządzenia w czasie transportu, należy dostarczyć do wskazanego przez VTS Polska miejsca naprawy urządzenie kompletne oraz zapakowane w oryginalne opakowanie zabezpieczające przed uszkodzeniem. Numer fabryczny urządzenia musi być zgodny z numerem na oryginalnym opakowaniu i Karcie Gwarancyjnej.
- VTS Polska zobowiązuje się poinformować o odmowie, bądź uznaniu reklamacji za zasadną, w ciągu 7 dni od daty otrzymania prawidłowo wypełnionego Protokołu Zgłoszenia Reklamacyjnego.

Świadczenie gwarancyjne

- W przypadku uznania reklamacji VTS Polska zobowiązuje się wykonać świadczenie gwarancyjne w ciągu 14 dni od daty otrzymania prawidłowo wypełnionego Protokołu Zgłoszenia Reklamacyjnego. W wyjątkowych sytuacjach, niezależnych od VTS Polska termin ten może zostać przedłużony do 30 dni.
- Uszkodzone urządzenia lub ich części, które zostaną wymienione na nowe w ramach świadczenia gwarancyjnego, stają się własnością VTS Polska.
- Koszty VTS Polska wynikłe z nieuzasadnionej reklamacji ponosi Klient zgłaszający reklamację. Koszty te rozliczane są na podstawie cennika obowiązującego w VTS Polska.
- VTS Polska ma prawo odmówić wykonania świadczenia gwarancyjnego w przypadku, gdy VTS Polska nie otrzymał w całości zapłaty za reklamowane urządzenie lub wcześniejszą usługę serwisową.
- Klient zgłaszający reklamację zobowiązany jest do współdziałania z VTS Polska w trakcie wykonywania świadczenia gwarancyjnego. Klient jest zobowiązany w szczególności do:
 - umożliwienia swobodnego dostępu do uszkodzonego urządzenia, w tym, jeśli jest to niezbędne, przygotowania sprzętu takiego jak rusztowania, podnośniki itp.,
 - udostępnienia oryginału Karty gwarancyjnej urządzenia oraz faktury VAT dokumentującej nabycie urządzenia,
 - zapewnienia bezpieczeństwa prac podczas wykonywania świadczenia gwarancyjnego,
 - zapewnienia możliwości rozpoczęcia prac bezpośrednio po przybyciu osób wykonujących świadczenie gwarancyjne.
- Klient zgłaszający reklamację zobowiązany jest do potwierdzenia wykonania świadczenia gwarancyjnego na piśmie.

email: vts.pl@vtsgroup.com fax: (+48) 12 296 50 75

9. ГАРАНТИЙНАЯ КАРТА

9.1 ГАРАНТИЙНАЯ КАРТА (ДЛЯ ЗАПОЛНЕНИЯ), ГАРАНТИЙНЫЕ УСЛОВИЯ

Гарантийная карта

1. Assembly company's stamp / Печать монтирующей компании	VTS OOO 107140 Moskwa Ul. Rusakovskaya 13 Rosja www.vtsgroup.com		
2. Device serial number / Серийный номер устройства			
3. Place of assembly - name / Место монтажа - название	4. Date of assembly / Дата монтажа		
5. Street name / Улица	6. Number / Номер		
7. City / Город	8. Zip code / Индекс		

RU

Условия гарантии

1. На условиях настоящей гарантии компания ООО ВТС с головным офисом в Москве, по адресу: ул. Русаковская 13, 107140, Москва (далее называемая ВТС); гарантирует безаварийную работу оборудования (в комплект которого входит действительный гарантийный талон, продаваемого компанией ВТС и смонтированного на территории: Российской Федерации, стран Европейского Союза, Украины и Казахстана, в периоде, указанном в п.1 раздела «Срок гарантии».
2. Условия гарантии вступают в силу с момента приобретения оборудования.

Срок гарантии

1. Гарантия на оборудование типа Volcano, называемое в дальнейшем оборудованием, составляет 5 лет со дня приобретения оборудования Покупателем
2. Гарантия на элементы автоматики к оборудованию Volcano составляет 3 года со дня приобретения элементов автоматики Покупателем
3. Пожизненная гарантия (Lifetime Warranty) относится к корпусу оборудования Volcano и действует в течении всего времени эксплуатации оборудования до 15 лет.
4. Датой приобретения считается дата выставления Счёт - фактуры, документирующей продажу оборудования Покупателю компанией ВТС или дилером компании ВТС.
5. Составляя рекламу, Покупатель обязан предоставить копию Счет – фактуры, удостоверяющей приобретение рекламационного оборудования.

Область действия гарантии

1. В случае признания обоснованности рекламации, ВТС произведет замену устройства на новое.
2. Гарантийная услуга не прерывает и не приостанавливает периода гарантии. Гарантия на замененное или отремонтированное оборудование заканчивается с момента окончания гарантийного срока оборудования.
3. В случае осуществления гарантийной услуги на месте установки оборудования ВТС покрывает транспортные расходы работников авторизованного сервиса ВТС, а также доставку заменяемых комплектующих, исключительно в радиусе 200 км от месторасположения авторизованного сервиса. Список действующих авторизованных сервисов ВТС, именуемых в дальнейшем сервисами находится на сайте www.vtsgroup.com, а также в офисах ВТС.

Не подлежат гарантии

1. Повреждения, не относящиеся к заводскому браку.
2. Повреждения оборудования, произошедшие в результате воздействия внешних факторов, неправильной транспортировки или хранения.
3. Механические повреждения, появившиеся в результате: неправильного обслуживания оборудования и эксплуатации, несоответствующего технической документации, прилагаемой к оборудованию; ремонтов, производимых неуполномоченными лицами.
4. Оборудование, монтаж или пуск которого был произведен не в соответствии с технической документацией, прилагаемой к оборудованию.
5. Оборудование, в котором были произведены модификации, изменение рабочих параметров, ремонт или замена запчастей без письменного согласия ВТС.
6. Повреждения или брак оборудования, которые не влияют на функциональность и правильную работу оборудования, такие как царапины, частичный дефект окраски и т.п.
7. Расходные материалы.

ВТС не несёт ответственности за

1. Текущие консервации, контроль, а также программирование оборудования.
2. Ущерб, нанесенный в результате простоя оборудования в период ожидания гарантийных услуг.
3. Ущерб другого имущества Покупателя, кроме оборудования.

Рекламация

1. Рекламацию следует высылать в ВТС при помощи e-mail или факс.
2. Рекламацию следует высылать на Рекламационном бланке, который доступен в интернете по адресу: www.vtsgroup.com или в техдокументации
3. Правильно оформленная рекламация должна иметь:
 - тип и серийный номер оборудования,
 - дату приобретения оборудования,
 - дату и место монтажа,
 - название монтажной организации и фирмы, продавшей оборудование,
 - контактные данные ответственного лица,
 - подробное описание неисправности (в особенности описание неправильной работы, название повреждённых частей),
 - копию правильно выполненного гарантийного талона (дата продажи (4), серийный номер оборудования соответствующий номеру на табличке (2), печать фирмы, производившей монтаж оборудования (3)).

Покупатель обязан направить копию счета фактуры и гарантийной карты по e-mail: vts.ru@vtsgroup.com; или факс: (+7) 495 981 95 53.

4. ВТС обязуется проинформировать об отказе, или признании обоснованности рекламации в течение 7 рабочих дней от даты получения правильно выполненного рекламационного бланка.

Гарантийное обязательство

1. В случае принятия рекламации, ВТС обязуется выполнить гарантийное обязательство в течение 14 рабочих дней от даты получения правильно выполненного рекламационного бланка. В исключительных ситуациях, независящих от ВТС этот срок может быть продлен до 30 рабочих дней.
2. Повреждённое оборудование или его части, которые будут заменены на новые в рамках гарантийного обязательства становятся собственностью ВТС.
3. Издержки ВТС, вытекающие из необоснованной рекламации, возмещает Покупатель, создавший рекламацию. Эти издержки рассчитываются на основании расценок компании ВТС.
4. ВТС имеет право отказать в выполнении гарантийного обязательства в случае, если ВТС или авторизованный сервис ВТС не получили полной оплаты за рекламационное оборудование или за прошлое сервисное обслуживание.
5. Покупатель, сообщаящий о рекламации, обязан сотрудничать с ВТС в период исполнения гарантийного обязательства:
 - предоставить свободный доступ к повреждённому оборудованию и, если появится такая необходимость, приготовить такой инвентарь как: леса, подъёмники и т.п.,
 - осуществить демонтаж рекламационного оборудования, если для выполнения гарантийной услуги оборудование необходимо будет демонтировать, и последующий монтаж,
 - предоставить оригинал гарантийного талона оборудования, а также счёт-фактуры, подтверждающей приобретение оборудования,
 - гарантировать безопасность работ во время исполнения гарантийного обязательства.
 - гарантировать возможность начала работ сразу после прибытия лиц, исполняющих гарантийное обязательство
6. Покупатель, сообщаящий о рекламации, обязан подтвердить в письменной форме (акт выполненных работ) выполнение гарантийного обязательства.

9. СЕРВІС

9.1 ГАРАНТІЙНА КАРТА (ДЛЯ ЗАПОВНЕННЯ), УМОВИ ГАРАНТІЇ

Гарантійна карта

1. Печатка монтуючої компанії	TOV VTS UKRAINA Sholudenko 3 office 311 04116 KIEV www.vtsgroup.com		
2. Серійний номер приладу			
3. Місце монтажу	4. Дата монтажу		
5. Адреса, вулиця	6. Номер дому		
7. Місто	8. Поштовий індекс		

UA

Умови гарантії

- На умовах цієї гарантії компанія ТОВ "ВТС УКРАЇНА" з головним офісом у Києві, за адресою: вулиця Шолуденка 3, оф. 311, 04116 (надалі називається ВТС) гарантує безаварійну роботу обладнання (в комплект якого входить дійсний гарантійний талон), що продається компанією ВТС та змонтоване на території: України, держав Європейського Союзу, Російської Федерації та Казахстану, у періоді, що вказаний в п.1 розділу "Термін гарантії".
- Умови гарантії набирають чинності з моменту придбання обладнання.

Термін гарантії

- Гарантія на обладнання типу Volcano, що надалі називається обладнанням, становить 5 років від дня придбання обладнання Покупцем
- Гарантія на елементи автоматики до обладнання Volcano становить 3 роки від дня придбання елементів автоматики Покупцем
- Довічна гарантія (Lifetime Warranty) відноситься до корпусу обладнання Volcano і діє на протязі усього часу експлуатації обладнання до 15 років.
- Датою придбання вважається дата видаткової накладної, яка документує продаж обладнання Покупцю компанією ВТС або ділером компанії ВТС.
- Складаючи рекламацию, Покупець зобов'язаний надати копію видаткової накладної, яка підтверджує придбання рекламацийного обладнання.

Зона дії гарантії

- У випадку визнання обґрунтованості рекламации, ВТС зробить заміну пристрою на новий.
- Гарантійна послуга не перериває та не припиняє термін гарантії. Гарантія на замінені або відремонтовані частини обладнання закінчується разом з терміном гарантії на обладнання.
- У випадку здійснення гарантійної послуги на місці монтажу обладнання, ВТС покриває транспортні витрати робітників авторизованого сервісу ВТС, а також доставку частин для заміни виключно в радіусі 200 км від розташування авторизованого сервісу. Перелік діючих авторизованих сервісів ВТС, що надалі називаються сервісами, знаходиться на інтернет-сайті www.vtsgroup.com, а також у офісах ВТС.

Гарантії не підлягають

- Пошкодження, які не відносяться до фабричного браку обладнання.
- Пошкодження обладнання, які виникли внаслідок впливу зовнішніх факторів, неправильного транспортування або зберігання.
- Механічні пошкодження, які виникли внаслідок: неправильного обслуговування та експлуатації обладнання, що не відповідають технічній документації, доданої до обладнання; ремонтів, проведених неуповноваженими особами.
- Обладнання, монтаж або пуск якого був проведений невідповідно до технічної документації, яка додається до обладнання.
- Обладнання, в якому проведено модифікації, зміна робочих параметрів, ремонт або заміна запчастин без письмової згоди ВТС.
- Ушкодження або брак обладнання, котрі не впливають на функціональність та правильну роботу обладнання, такі як подряпини, частковий дефект пофарбування і т.п.
- Частини обладнання, які підлягають нормальному зношенню, витратні матеріали.

ВТС не бере відповідальності за

- Поточні консервації, контроль та програмування обладнання.
- Збиток нанесений внаслідок простою обладнання під час очікування гарантійних послуг.
- Збиток іншого майна Покупця, окрім обладнання.

Рекламация

- Рекламацию слід відправляти до ВТС за допомогою e-mail або факсу.
- Рекламацию слід відправляти на Рекламацийному бланку: котрий є доступним в інтернеті за адресою www.vtsgroup.com, або в технічній документації.
- Правильно оформлена рекламация повинна містити:
 - тип та фабричний номер обладнання,
 - дату придбання обладнання,
 - дату та місце монтажу,
 - назву монтажної організації та фірми, яка продала обладнання,
 - контактні дані відповідальної особи,
 - детальний опис несправності (особливо опис неправильної роботи, назва пошкоджених частин),
 - копію правильно заповненого Гарантійного талона (дата продажу (4)), фабричний номер обладнання відповідний номеру на табличці (2), печатка фірми, що монтувала обладнання (3)).
 Покупець зобов'язаний надіслати копію видаткової накладної та гарантійної карти електронною поштою за адресою kyiv@vtsgroup.com, або факсом (+38) 044 230 47 60.
- ВТС зобов'язується проінформувати про відмову, або визнання обґрунтованості рекламации протягом 5 робочих днів від дати одержання правильно виконаного рекламацийного бланка й несправного обладнання для діагностики.

Гарантійне зобов'язання

- У випадку визнання рекламации, ВТС зобов'язується виконати гарантійний обов'язок протягом 14 робочих днів від дати отримання правильно заповненого рекламацийного бланка. В особливих ситуаціях, незалежних від ВТС, цей термін може бути продовжений до 30 робочих днів.
- Пошкоджене обладнання або його частини, котрі будуть замінені на нові в рамках гарантійних обов'язків, стають власністю ВТС.
- Витрати ВТС, які виникли внаслідок необґрунтованої рекламации, відшкодовує Покупець, що створив рекламацию. Ці витрати обчислюються на підставі розцінок компанії ВТС.
- ВТС має право відмовити у виконанні гарантійного зобов'язання у випадку, коли ВТС або авторизований сервіс ВТС не отримали повної оплати за рекламацийне обладнання або попереднє сервісне обслуговування.
- Покупець, який заявляє про рекламацию, зобов'язаний співпрацювати з ВТС під час виконання гарантійних зобов'язань:
 - забезпечити вільний доступ до пошкодженого обладнання та, якщо є така необхідність, підготувати такий інвентар як: риштування, підйомники і т.п.,
 - виконати демонтаж рекламацийного обладнання якщо для виконання гарантійної послуги необхідно буде демонтувати обладнання, та його подальший монтаж,
 - надати оригінал гарантійного талону обладнання, а також видаткову накладну, що підтверджує придбання обладнання,
 - гарантувати безпеку роботи під час виконання гарантійного обов'язку.
 - гарантувати можливість почати роботу відразу після прибуття осіб, виконуючих гарантійний обов'язок.
- Покупець, який заявляє про рекламацию, зобов'язаний підтвердити в письмовій формі (акт виконаних робіт) здійснення гарантійного зобов'язання.

9. TECHNINĖ PRIEŽIŪRA

9.1 GARANTINĖ KORTELĖ (PILDYMU), GARANTINĖS SĄLYGOS

Garantijos kortelė

1. Assembly company's stamp / Montavimo įmonės antspaudas	VTS VILNIUS UAB Ulonu g. 5, 08240 Wilno LT www.vtsgroup.com
2. Device serial number / Įrenginio serijos numeris	
3. Place of assembly - name / Montavimo vieta - pavadinimas	4. Date of assembly / Montavimo data
5. Street name / Gatvė	6. Number / Numeris
7. City / Miestas	8. Zip code / Indeksas

LT

Garantijos sąlygos

- Pagal šias garantines sąlygas, bendrovė VTS VILNIUS UAB (registruota Vilniuje, adresas: Perkūnkiemio g. 4A-505A, 12128 Vilnius, (toliau vadinama „VTS“) garantuoja „VTS“ parduoto įrenginio ir sumontuoto Europos Sąjungos šalyse, taip pat Rusijos Federacijoje, Ukrainos ir Kazachstano teritorijoje veikimą be avarijų, su šiomis sąlygomis patiekiamas garantinis talonas, galiojantis periodui norodytam dalyje "Garantinis periodas" 1 punkte.
- Garantijos sąlygos įsigalioja nuo įrenginio nupirkimo momento.

Garantijos laikotarpis

- Volcano įrenginiams suteikiama 5 metų garantija, nuo įrenginio įsigijimo dienos.
- Automatikos detalėms suteikiama 3 metų garantija, nuo įrenginio įsigijimo dienos.
- Volcano įrenginių korpusams taikoma garantija galiojanti visą įrenginio naudojimo laiką, tačiau ne ilgiau nei 15 metų.
- Įsigijimo data laikoma sąskaitos-faktūros, patvirtinančioje įmonės „VTS“ arba įmonės „VTS“ prekybos atstovo įrenginio pardavimą Klientui, išrašymo data.
- Reklamacijos atveju Klientas privalo pateikti ir sąskaitos-faktūros kopiją, patvirtinančią reklamacijos įrenginio įsigijimą.

Garantijos galiojimo sritis

- Jei pretenzija yra pripažįstama, VTS visą įrenginį keičia nauju.
- Garantinis pristatymas nenutraukia ir nesustabdo garantinio laikotarpio. Garantija pakeistam arba suremontuotam įrenginiui baigiasi nuo įrenginio garantinio laikotarpio pabaigos momento.
- "VTS" netasako už kitą netiesioginę žalą atsiradusią dėl įrenginio gedimo.

Garantijai nepriklauso:

- Pažeidimai, nepriklausantys gamybos brokui.
- Įrenginio pažeidimai, įvykę dėl išorinių faktorių poveikio, netinkamo transportavimo arba laikymo.
- Mechaniniai pažeidimai, atsiradę dėl: netinkamos įrenginio techninės priežiūros ir neatitinkančio pridėdamų įrenginio techninių dokumentų eksploatavimo; neįgalotų asmenų atliekamo remonto ir konservavimo.
- Įrenginys, kurio montavimas arba paleidimas buvo atliktas ne pagal pridėdamus įrenginio techninius dokumentus arba neturinčių tinkamos kvalifikacijos asmenų.
- Įrenginys, kuriame buvo atliktos modifikacijos, darbinių parametrų pakeitimai, atsarginių dalių remontas arba keitimas be rašytinio „VTS“ sutikimo.
- Įrenginio pažeidimai arba brokas, kurie neveikia įrenginio funkcijų ir tinkamo veikimo, pvz., įbrėžimai, dalinis dažymo efektas ir pan.
- Prietaiso dalys įeinančios į normalią techninę priežiūrą.

VTS neatsako už

- Einamąjį konservavimą, kontrolę, taip pat įrenginio programavimą.
- Žalą, patirtą dėl įrenginio prastovos per garantinių paslaugų laukimo laikotarpį.
- Žalą kitam Kliento turtui, išskyrus įrenginį.

Reklamacija

- Reklamaciją reikia siųsti „VTS“ elektroniniu paštu arba faksu.
- Reklamaciją reikia siųsti pateiktą Reklamacijos blanku, kuris yra internete adresu: www.vtsgroup.com.
- Tinkamai apiformintoje reklamacijoje turi būti:
 - įrenginio tipas ir serijos numeris,
 - įrenginio įsigijimo data,
 - montavimo data ir vieta,
 - montavimo organizacijos ir įrenginį pardavusios įmonės pavadinimas,
 - kontaktiniai atsakingo asmens duomenys,
 - išsamus gedimo aprašymas (ypač netinkamo veikimo aprašymas, pažeistų dalių pavadinimai),
 - tinkamai užpildyto garantinio talono kopija (pardavimo data (4), įrenginio serijos numeris, atitinkantis numerį lentelėje (2), įrenginio montavimo įmonės antspaudas (3)).
- Tuo atveju, jei Klientas nurodo įrenginio pažeidimus, atsiradusius transportavimo metu, visą įrenginį reikia pristatyti į įmonės „VTS“ nurodytą remonto vietą, taip pat supakuotą originalioje pakuotėje, saugančioje nuo pažeidimų. Įrenginio gamyklos numeris turi sutapti su numeriu ant originalios pakuotės ir garantijos talone.
- „VTS“ įsipareigoja informuoti apie atsisakymą arba reklamacijos pagrįstumo pripažinimą per 7 dienas nuo tinkamai užpildyto reklamacijos blanko gavimo datos.

Garantinis įsipareigojimas

- Reklamacijos priėmimo atveju, „VTS“ įsipareigoja įvykdyti garantijos įsipareigojimą per 14 dienų nuo tinkamai užpildyto reklamacijos blanko gavimo. Išskirtiniais atvejais, nepriklausančiais nuo „VTS“ šis terminas gali būti pratęstas iki 30 dienų.
- Pažeistas įrenginys arba jo dalys, kurios buvo pakeistos naujomis pagal garantinį įsipareigojimą tampa „VTS“ nuosavybe.
- „VTS“ sąnaudas, atsirandančias dėl nepagrįstos reklamacijos padengia Klientas, pateikęs reklamaciją. Šios sąnaudos apskaičiuojamos pagal įmonės „VTS“ kainininką.
- „VTS“ turi teisę atsisakyti vykdyti garantinius įsipareigojimus, jei įmonei „VTS“ nebuvo sumokėta už visą reklamacijoje nurodomą įrenginį arba už ankstesnę techninę priežiūrą.
- Klientas, pateikęs reklamaciją, privalo bendradarbiauti su „VTS“ garantinių įsipareigojimų vykdymo laikotarpiu. Klientas privalo:
 - suteikti laisvą prieigą prie pažeisto įrenginio ir, jei reikia, paruošti atitinkamą inventorių, pvz., pastolius, keltuvus ir t.t.,
 - pateikti originalų įrenginio garantijos taloną, taip pat sąskaitą-faktūrą, patvirtinančią įrenginio įsigijimą,
 - garantuoti saugų darbą vykdant garantinius įsipareigojimus,
 - užtikrinti galimybę pradėti darbus iš karto atvykus asmenims, vykdantiems karantininius įsipareigojimus.
- Klientas, pateikęs reklamaciją, privalo patvirtinti raštu garantinių įsipareigojimų įvykdymą.

el. paštas: vts.lt@vtsgroup.com , faksas: +370 5 263 61 56

9. SERVICING

9.1 WARRANTY CARD (TO BE FILLED IN, TERMS OF WARRANTY)

Warranty card

1. Stamp of the company to carry out installation	VTS POLSKA Sp. z o.o. ul. Łużycka 6B 81-537 Gdynia Polska www.vtsgroup.com		
2. Factory number of device			
3. Place of installation	4. Date of installation		
5. Address, street	6. Apartment number		
7. City	8. Postal code		

EN

Terms of warranty

- According to this warranty, VTS POLSKA Sp. z o.o., having its registered office in Gdynia, at the following address: Ul. Łużycka 6B, 81-537 Gdynia [hereinafter referred to as VTS], guarantees a failure-free operation of the equipment sold by VTS and installed within the area of: the countries of the European Union and Russian Federation, Ukraine and Kazakhstan, and delivered together with a valid Warranty Card, within the period specified in par. "Warranty Period", item 1.
- The terms of warranty are coming in force from the moment of having completed the purchase of the device.

Warranty period

- The warranty concerning the Volcano type device, hereinafter referred to as device, is valid for the period of 5 years, from the date of having purchased the equipment by the Buyer
- The warranty concerning the Volcano automation elements is valid 3 years from the date of having purchased the equipment by the Buyer
- Lifetime Warranty concerns Volcano casing and is valid throughout the life of the equipment, which amount up to 15 years.
- The date of purchase is considered to be the date of issuing a VAT invoice, which documents the purchase of the device by the Buyer, from VTS or a distributor of VTS.
- When submitting a complaint, the Buyer is obliged to present a copy of the VAT invoice, which documents the purchase of the faulty device.

Scope of warranty

- Should the complaint be accepted, VTS shall replace the device with new one.
- Warranty services do not interrupt nor suspend the warranty period. The warranty for the replaced or repaired parts of the device expires together with the expiration of the warranty for the entire device.
- VTS shall not be responsible on other legal basis than warranty, in the case of faulty products.

Warranty does not cover

- The faults resulting from reasons other than related to the equipment itself.
- The damage to the device that resulted from the impact of the surrounding, improper transport or storage.
- Mechanical defects, resulting from improper control and use of the device, which contradicts the technical documentation of the device, as well as repairs and maintenance, carried out by unauthorised personnel.
- The equipment that has been installed or activated in a manner that violated the enclosed technical documentation, or by personnel without appropriate qualifications.
- The equipment that has been modified, subjected to a modification of working parameters, repair or replacement of parts, without written consent of VTS.
- Defects or faults of the device that do not affect the functionality and proper operation of the device, such as: local discolouration, scratches etc.
- Parts of the device subject to normal maintenance.

VTS is not responsible for

- On-going maintenance, inspections and programming of equipment.
- Damage caused by standstills of equipment, while waiting for warranty services.
- All damage pertaining to Buyer's property, other than the equipment in question.

Complaints

- Complaints are to be reported to VTS via e-mail or fax.
- Complaints are to be submitted, using the following form: Complaint Report Protocol, available on the following website: www.vtsgroup.com.
- Correctly submitted complaint should have the following information:
 - Type and factory number of the device;
 - Date of device purchase;
 - Date and place of device installation;
 - Name the Seller's company and the company that installed the device;
 - Contact information to the person responsible for the complaint;
 - Detailed description of the defect (in particular, description of the faulty operation, names of defective parts);
 - Copies of the correctly filled warranty card; date of sale (4); serial number of the device, same as the number on the rating plate (2); stamp of the company that installed the device (1).
- Should the Buyer refer to the damage inflicted to the equipment in transport, a complete device, placed in the original protective packaging, is to be delivered to the place of repair, as appointed by VTS. The factory number of the device must be the same as the number on the original packaging and Warranty Card.
- VTS shall inform the Buyer about the refusal or acceptance of the complaint, within 7 working days from the date of having received the correctly filled Complaint Report Protocol.

Warranty services

- Should the complaint be accepted, VTS shall provide warranty services, within 14 days from the date of having received the correctly filled Complaint Report Protocol. This period may be extended to 30 days, should extraordinary circumstances occur, for reasons beyond VTS control.
- Defective equipment or its parts, which have been replaced, as part of a warranty service, become the property of VTS.
- All the costs borne by VTS, resulting from an unfounded complaint, are incurred to the Buyer who submitted the complaint. These costs are calculated for, based on the binding pricelist of VTS.
- VTS has the right to refuse the carrying out of a warranty service, if the company has not received the entire payment for the device subject to complaint, or a warranty service previously rendered.
- The Buyer that submits the complaint is obliged to cooperate with VTS, during the period of rendering the warranty service. In particular, the Buyer is obliged to:
 - Provide unobstructed access to the faulty device, including, should it be necessary, the preparing of equipment, i.e. scaffoldings, hoists etc.;
 - Make available the original Warranty Card of the device and the VAT invoice that documents the purchase of the device;
 - Provide work safety, during the rendering of a warranty service;
 - Enable the commencement of service work, directly after the arrival of the personnel that will render such service.
- The Buyer that reports a complaint is obliged to confirm the rendering of a warranty service, in writing.

E-mail: vts.pl@vtsgroup.com, fax: (+48) 12 296 50 75

9. SZERVIZ

9.1 GARANCIAPAPÍR (KITÖLTÉSE A GARANCIA FELTÉTELE)

Garancialevél

1. Telepítést végző cég bélyegzője		VTS Hungary Kft 1146 Budapest Hungária krt. 162 (Hermina Business Tower B épület) www.vtsgroup.hu
2. Berendezés gyári száma		
3. Létesítmény megnevezése	4. Telepítés ideje	
5. Város	6. Közterület megnevezése	
7. Házsám	8. Irányítószám	

HU

Garanciális feltételek

- A garanciát biztosítja a VTS Hungary Kft, 1146 Budapest, Hungária körút 162, Hermina Business Towers B épület [a továbbiakban VTS]. A VTS garantálja az eladott készülék hibamentes működését az Európai Unión belül.
- A garanciális periódus a berendezés eladásának pillanatában kezdődik.

Garancia időtartama

- A garancia a Volcano típusú készülékek esetén 5 évig érvényes a megvásárlástól számítva
- A garancia az automatika elemekre 3 évig érvényes a megvásárlástól számítva.
- Az élettartam garancia a készülékházra 15 évig érvényes a megvásárlástól számítva.
- A vásárlás napja a számlakiállítás napja, mellyel a készüléket megvásárolta a VTS-től vagy a VTS szerződött partnerétől.
- Hibabejelentés esetén a megrendelő köteles számlamásolatot küldeni a készülék vásárlásáról.

Garancia hatálya

- Befogadott reklamáció esetén a VTS új készüléket biztosít.
- A garanciális szolgáltatás nem szakítja félbe és nem függeszti fel, nem hosszabbítja meg a garanciális időtartamot. A cserélt vagy javított alkatrész garanciája a készülék garanciájával együtt lejár.
- A VTS-t a garancián kívül semmilyen jogi felelősség nem terheli amennyiben a termék hibás vagy meghibásodik.

A garancia nem terjed ki

- A berendezés meghibásodása külső okokra vezethető vissza.
- A sérülés vagy a hiba nem megfelelő kezelés, szállítás vagy tárolásból adódik.
- Mechanikus sérülés melyet nem megfelelő vezérlés vagy használat okozott vagy nem szakképzett vagy illetéktelen személy által történt karbantartás.
- A készüléket nem megfelelően telepítették a telepítési iránymutatások figyelmen kívül hagyásával vagy nem megfelelően képzett személy végezte a telepítést.
- A készüléket módosították, melynek hatására megváltoztak a működési paraméterek. Javítást vagy alkatrész cserét hajtottak végre a VTS írásos hozzájárulása nélkül.
- Olyan hibák melyek nincsenek hatással a készülék helyes működésére, pl. elszíneződés, karcolás stb..
- Részegységek melyek nem voltak karbantartva.

A VTS nem felelős

- Üzem közbeni karbantartásért, szemrevételezésért és programozásáért.
- A garanciális javításra várás közbeni illetéktelen beavatkozásokért.
- A megrendelő tulajdonába lévő egyéb sérült berendezésért.

Hibabejelentés

- A hibabejelentést történhet e-mail-en vagy fax-on.
- A hibabejelentő formanyomtatvány elérhető a www.vtsgroup.hu oldalon.
- A helyesen kitöltött hibabejelentőnek a következő információkat kell tartalmaznia:
 - A berendezés típusa és gyári száma,
 - A vásárlás napja,
 - A telepítés helye és napja,
 - Az eladó és telepítő cég neve,
 - Kapcsolattartó személy neve és elérhetősége,
 - Részletes hibabejelentés (hiba pontos leírása, hibás alkatrész megnevezése),
 - Helyesen kitöltött garanciapapír másolata melyen megtalálható az eladás napja (4), a szériaszám (2) és a telepítést végző cég megnevezése (1).
- A szállítás során megsérült készülék szállításáról a megrendelőnek kell gondoskodnia. A megrendelő köteles az eredeti csomagolásban a VTS által megadott javító céghez továbbítani a készüléket. A szállító dobozon és a készüléken található szériaszámoknak egyezniük kell.
- A VTS a helyesen kitöltött hibabejelentő megérkezését követően 7 munkanapon belül tájékoztatja a megrendelőt annak befogadásáról vagy visszautasításáról.

Garanciális szolgáltatás

- A helyesen kitöltött hibabejelentő befogadása esetén a VTS-nek 14 napja áll rendelkezésre a javítás megkezdésére. Ezt az időtartamot 30 nappal lehet meghosszabbítani olyan körülmények esetén melyekre a VTS-nek nincsen befolyása.
- Minden hibás készülék vagy elem mely garanciában cserélve lett a VTS tulajdonát képezik.
- Minden költség mely a VTS részéről felmerül nem garanciális hiba esetén kiszámlázásra kerül annak a cégnek/személynek aki a hibát bejelentette. A költség a VTS aktuális árlistája alapján történik.
- A VTS-nek joga van visszautasítani a garanciális szolgáltatást ha a megrendelőnek fizetési tartozása van a cég felé.
- A megrendelőnek a teljes javítási folyamat alatt együttműködőnek kell lennie a VTS-el.
 - A megrendelő köteles:
 - Hozzáférést biztosítani a berendezéshez és amennyiben szükséges gondoskonia kell emelőlről vagy állványról.
 - Be kell mutatnia a készülék eredeti garanciapapírját és a készülék vásárlásának számlamásolatát.
 - Biztonságos munkakörülményeket biztosítani a garanciális szolgáltatás alatt.
 - A szerviz megérkezését követően azonnal lehetővé tenni a szervizmunkát.
- A megrendelő minden hibabejelentést köteles írásban adni.

E-mail: budapest@vtsgroup.com, fax: +36-1-439-1636

9. SERVIS

9.1 ZÁRUČNÍ LIST (VYPLNIT, PODMÍNKY ZÁRUKY)

Záruční list

1. Razítko instalační firmy	VTS Czech Republic s.r.o., Beranových 735 199 00 Praha 9 tel: 00420 272 048 944 prague@vtsgroup.com www.vtsgroup.cz		
2. Výrobní číslo zařízení			
3. Místo montáže	4. Datum montáže		
5. Adresa, ulice	6. Číslo bytu		
7. Město	8. PSČ		

CZ

Záruční podmínky

1. Za podmínek stávající záruky společnost VTS Czech Republic s.r.o. se sídlem ve Varšavě, na adrese: Beranových 735, 199 00 Praha 9 [dále jako VTS] garantuje bezporuchovou práci zařízení prodávaných společností VTS a namontovaných na území států Evropské Unie a Ruské Federace, Ukrajiny a Kazachstánu, ke kterým je připojen Záruční list, v termínu uvedeném v § 2 odst. 1.
2. Klient je zavázán záručními podmínkami v době pořízení zařízení.

Záruční doba

1. Záruční doba pro zařízení Volcano činí 5 let od data prodeje
2. Záruční doba pro prvky regulace určené pro zařízení Volcano činí 3 roky od data prodeje
3. Doživotní záruka na opláštění zařízení Volcano je platná po celou dobu životnosti zařízení, která je uváděna v délce 15 let.
4. Za datum nákupu je považováno datum vystavení faktury, dokumentující nákup zařízení od VTS nebo do Distributora VTS.
5. Při hlášení reklamace je Klient povinen předložit kopii faktury dokumentující pořízení reklamovaného zařízení.

Rozsah záruky

1. V případě oprávněné reklamace VTS vymění vadné zařízení za nové.
2. Poskytování záručních služeb nepozastavuje ani nepřerušuje záruční dobu. Záruka na vyměněné nebo opravené prvky zařízení končí v den uplynutí termínu záruky na celé zařízení.
3. Odpovědnost VTS z titulu ručení za vady zařízení je vyloučena.

Záruka nezahrnuje

1. Vady vzniklé z jiných příčin, než tkvících v zařízení.
2. Poškození zařízení vzniklá následkem vlivu okolí, nesprávné přepravy nebo skladování.
3. Mechanická poškození vyplývající z nesprávné obsluhy a provozu zařízení v rozporu s technickou dokumentací, která byla dodána se zařízením, oprav a údržby provedených neoprávněnými osobami.
4. Zařízení, jejichž zprovoznění bylo provedeno v rozporu s technickou dokumentací, která byla dodána se zařízením, nebo osobami bez odpovídajících kvalifikací.
5. Zařízení, u nichž byla provedena modifikace, změna pracovních parametrů, oprava nebo výměna dílů bez písemného souhlasu VTS.
6. Poškození nebo vady zařízení, které nemají vliv na funkčnost a správnou práci zařízení, jako místní změna barvy, poškrábání, atd.
7. Části zařízení, které podléhají běžnému opotřebení, provozní materiál.

VTS nenese odpovědnost za

1. Běžnou údržbu, prohlídky a programování zařízení.
2. Škody způsobené prostoje zařízení v době čekání na poskytnutí záruční služby.
3. Veškeré škody na jiném zařízení, než je majetek Klienta.

Reklamacce

1. Reklamacce je nutné oznámit VTS pomocí e-mailu nebo faxu.
2. Reklamacce je nutné oznámit na formuláři: Reklamační formulář, který je dostupný na adrese www.vtsgroup.com.
3. Správně oznámená reklamacce musí obsahovat:
 - typ a výrobní číslo zařízení,
 - datum nákupu zařízení,
 - datum a místo instalace zařízení,
 - firmu prodávající zařízení a instalační firmu,
 - kontakt na osobu odpovědnou za reklamacce zařízení,
 - podrobný popis závady zařízení (především popis nesprávné práce, název poškozeného dílu),
 - kopii správně vyplněného záručního listu (datum prodeje (4), výrobní číslo zařízení – shodné s číslem na výrobním štítku (2), razítko firmy, která instalovala zařízení (1)).
4. Bude-li se klient odvolávat na poškození zařízení během přepravy, je nutné dodat kompletní a originální zabalené (chráněné před poškozením) zařízení do místa opravy, určeného společností VTS. Výrobní číslo zařízení musí být shodné s číslem na originálním obalu a Záručním listu.
5. VTS se zavazuje informovat o zamítnutí nebo uznání reklamace v termínu do 7 dní od data obdržení správně vyplněného Reklamačního formuláře.

Záruční služby

1. V případě uznání oprávněnosti reklamace se VTS zavazuje poskytnout záruční službu během 14 dní od data obdržení správně vyplněného Reklamačního formuláře. Ve výjimečných situacích, nezávislých na VTS, může být tento termín prodloužen na 30 dní.
2. Poškozená zařízení nebo jejich díly, které budou v rámci záruky vyměněny za nové, se stávají majetkem VTS.
3. Náklady VTS vzniklé z neopodstatněné reklamace hradí Klient, který nahlásil reklamaci. Tyto náklady budou vyúčtovány podle platného ceníku VTS.
4. VTS má právo odmítnout poskytnout záruční služby v případě, kdy VTS neobdržela celou úhradu za reklamované zařízení nebo předchozí servisní služby.
5. Klient, který oznámil reklamaci, je povinen spolupracovat s VTS během poskytování záručních služeb. Klient je povinen především:
 - umožnit přístup k poškozenému zařízení, a bude-li to nezbytné, připravit nezbytné vybavení, jako lešení, zvedáky, atd.
 - zpřístupnit originál Záručního listu a faktury dokumentující nákup zařízení,
 - zajistit bezpečnost prací během poskytování záruční služby,
 - zajistit možnost zahájení prací neprodleně po přjezdu osob vykonávajících záruční službu.
6. Klient, který nahlásil reklamaci, je povinen potvrdit zhotovení servisní služby na příslušném formuláři.

email: prague@vtsgroup.com · fax: (+48) 12 296 50 75

9. HOOLDUS

9.1 GARANTIIKAART (TÄITMINE KOHUSTUSLIK, GARANTIITINGIMUSED)

Garantiikaart

1. Seadet paigaldava firma pitsat		VTS CLIMA OU Tööstuse 48a-406, Tallinn 10416 ET
		www.vtsgroup.com
2. Seadme tehase number		
3. Paigalduskoht	4. Paigaldamise kuupäev	
5. Aadress, tänav	6. Korter number	
7. Linn	8. Postiindeks	

ET

Garantiitingimused

- Garantii kohaselt VTS CLIMA OU, mille kontor asub Varssavis, aadressil: Tööstuse 48a-406, Tallinn 10416 [edaspidi VTS], garanteerib VTS poolt müüdü seadme tõrgeteta töö. Seade on paigaldatud piirkonda: Euroopa Liidu riigid ja Vene Föderatsioon, Ukraina ja Kasahstan ning seade on tarnitud koos kehtiva Garantiikaardiga § Garantii aeg, punktis 1 kindlaks määratud aja jooksul.
- Garantii tingimused jõustuvad kauba ülevõtmisel.

Garantiaeg

- Volcano tüüpi seadme, edaspidi seade, garantii kehtib 5 aastat alates seadme ostmisest Kliendi poolt.
- Volcano automaatika elementide kohta, garantii kehtib 3 aastat alates seadme ostmisest Kliendi poolt.
- Eluaegne garantii puudutab Volcano elamisepind mantel ja see kehtib kogu elu equipmentm, mis summa kuni 15 aastat.
- Seadme ostukuupäev on käibemaksuga arve väljastamise kuupäev, mis tõendab, et Klient on ostanud seadme VTS-ilt või selle edasimüüjalt.
- Reklamatsiooni korral peab Klient esitama käibemaksuga arve koopia, mis tõendab vigase seadme ostu.

Garantii ulatus

- Juhul, kui kaebus on VTS-i poolt vastuvõetav, asendatakse seade uuega.
- Garantiitööd ei katkesta ega peata garantii perioodi. Seadme asendatud või parandatud detailide garantii lõpeb koos Seadme garantii lõppemisega.
- VTS ei vastuta teasel õigustikul alusel kui garantii tingimused tooterikke korral.

Garantii ei kata

- Rikkeid, mis tulenevad Seadme mitteolenevatest põhjustest.
- Seadme kahjustusi, mis on põhjustatud ümbritseva keskkonna mõjust, seadme valedest transpordivõtetest või hooldamisest.
- Mehhaanilisi kahjustusi, mis on põhjustatud Seadme valest kontrollimisest ja kasutamisest, mis ei vasta Seadme tehnilises dokumentatsioonis sätestatud, kuid ka vastavaid volitusi mitteomavate töötajate poolt teostatud remondist ja hooldusest.
- Seadet, mis on paigaldatud või käivitatud viisil, mis ei vasta lisatud tehnilisele dokumentatsioonile või on paigaldatud või käivitatud vastavat kvalifikatsiooni mitteomava personali poolt.
- Seadet, mida on ilma VTS kirjaliku nõusolekuta tööparameetrite muutmise, remondi või detailide asendamise eesmärgil modifitseeritud.
- Seadme defekte või vigu, mis ei mõjuta seadme funktsionaalsust ja nõutele vastavat tööd, nagu näiteks värvimuutus, kriimustused jne.
- Seadme detailide normaalset kulumist.

VTS ei vastuta

- Seadme poolelioleva hoolduse, kontrolli ja programmeerimise eest.
- Garantiihoolduse ootel oleva Seadme seisakust põhjustatud kahjustuste eest.
- Kliendi muu omandi kui kõnealuse Seadme kahjustuste eest.

Reklamatsioonid

- Reklamatsioonid tuleb VTS-ile esitada kas e-posti või faksi teel.
- Reklamatsiooni esitamisel peab kasutama alljärgnevat vormi: reklamatsioonist teatamise vorm, saadaval kodulehel: www.vtsgroup.com.
- Korrektseks esitatud reklamatsioon peab sisaldama alljärgnevat informatsiooni:
 - Seadme tüüp ja tehase number;
 - Seadme ostmise kuupäev;
 - Seadme paigaldamise kuupäev ja koht;
 - müüja ettevõtte nimi ja Seadme paigaldanud ettevõtte nimi;
 - reklamatsiooni eest vastutava isiku kontaktinfo;
 - defekti detailne kirjeldus (eriti vigase toimimise kirjeldus, defektsete detailide nimetused);
 - korrektselt täidetud garantiikaardi koopiad; müügi kuupäev (4); Seadme seerianumber; sama, mis Seadme passi number (2); seadme paigaldanud ettevõtte pitsat (1).
- Kui Klient teatab, et kahjustus on tekitatud transportimise käigus, tuleb vastavalt VTS-i poolt osutatule saata remondikohta Seadme täiskomplekt originaalpakendis. Seadme tehase number peab olema sama, mis originaalpakendi ja Garantiikaardil.
- VTS informeerib Klienti reklamatsioonist keeldumisest või selle aksepteerimisest 7 töö päevad jooksul alates korrektselt täidetud Reklamatsioonist teatamise vormi saamisest.

Garantiihooldus

- Kui reklamatsioon aksepteeritakse, teostab VTS garantiihoolduse 14 päeva jooksul alates korrektselt täidetud Reklamatsioonist teatamise vormi saamisest. Erakorraliste asjaolude ilmnemisel, mis ei sõltu VTS tahtest, võib nimetatud perioodi pikkuseks olla 30 päeva.
- Defektne Seade või garantii korras asendatud defektset detailid lähevad VTS omandisse.
- Kõik VTS poolt kantud kulud, mis on põhjustatud alusetust reklamatsioonist, kannab reklamatsiooni esitanud Klient. Kulutused arvestatakse VTS kehtiva hinnakirja alusel.
- VTS-il on õigus keelduda garantiihoolduse teostamisest, kui ettevõttele ei ole reklamatsiooni puudutava Seadme või selle eelmise garantiihoolduse eest täies ulatuses tasutud.
- Reklamatsiooni esitanud Klient peab garantiihoolduse osutamise ajal tegema VTS-iga koostööd.

Kindlasti peab Klient:

- tagama tõrgeteta juurdepääsu kahjustatud Seadmele, vajadusel ka Seadme ettevalmistamise (tellingud, tõstikud jne);
 - tegema kättesaadavaks Seadme Garantiikaardi originaali ja käibemaksuga arve, mis tõendab Seadme ostu;
 - tagama töö ohutuse hooldustööde teostamise ajal;
 - võimaldama hooldustööde alustamist kohe pärast nimetatud teenust osutava personali saabumist.
- Reklamatsiooni esitanud Klient peab garantiihoolduse osutamist kinnitama kirjalikult.

email: vts.lt@vtsgroup.com, fax: +370 5 263 61 56

9. APKALPOŠANA

9.1 GARANTIJAS KARTE (JĀAIZPILDA, GARANTIJAS NOSACĪJUMI)

Garantijas karte

1. Uzstādītāja uzņēmuma zīmogs	VTS LATVIA SIA Ganību Dambis 24a – 622, LV-1005 Ryga LAT www.vtsgroup.com		
2. Iekārtas rūpnīcas numurs			
3. Uzstādīšanas vieta	4. Uzstādīšanas datums		
5. Adrese, iela	6. Dzīvokļa numurs		
7. Pilsēta	8. Pasta indekss		

LAT

Garantijas noteikumi

- Saskaņā ar šo garantiju sabiedrība «VTS LATVIA SIA», kuras reģistrētā biroja adrese ir Latvija, Zemitana iela 2b - 410 [tālāk tekstā – VTS], garantē darbību VTS pārdotai iekārtai, kas ir uzstādīta Eiropas Savienības valstīs, kā arī Krievijas Federācijā, Ukrainā un Kazahstānā, ja tā ir piegādāta ar derīgu Garantijas karti periodā, kas ir norādīts 2. paragrāfa 1. punktā.
- Garantijas termiņš stājas spēkā ar iekārtas uzstādīšanas brīdi.

Garantijas periods

- Garantija Volcano tipa iekārtai, ir spēkā 5 gadi no datuma, kurā Klients ir iegādājies iekārtu.
- Garantija par Volcano automatizācijas elementi ir derīga 3 gadus no dienas, kas iegādājās iekārtas ko Pircējs.
- Mūža garantija attiecas Volcano korpusu un Ir derīga visā dzīves iekārtu, kas sasniedz līdz pat 15 gadiem.
- Par pirkšanas datumu uzskata datumu, kurā ir izrakstīts PVN rēķins, kas apstiprina, ka Klients ir iegādājies iekārtu no VTS vai VTS produkcijas izplatītāja.
- VTS neuzņemas atbildību par garantiju, ja iekārtas tiek ekspluatētas neatbilstoši VTS prasībām.

Garantijas apjoms

- Gadījumā, ja pretenzija tiek atzīta par pamatotu, VTS nomainīs ierīci pret jaunu.
- Garantijas pakalpojumu sniegšana nepārtrauc neaptur garantijas periodu. Iekārtas nomainīto vai labotu detaļu garantijas laiks beidzas kopā ar visai iekārtai paredzēto garantijas periodu.
- VTS neuzņemas atbildību par garantiju bojātu produktu gadījumā.

Garantija neattiecas uz

- Bojājumiem, kas ir radušies citu iemeslu dēļ, nevis ir saistīti ar pašu iekārtu.
- Iekārtas bojājumu, kas ir radies no apkārtējās vides ietekmes, nepareizas transportēšanas vai uzglabāšanas.
- Mehāniskajiem defektiem, kas ir radušies no iekārtas nepareizas regulēšanas un lietošanas, kas ir pretrunā ar iekārtas tehnisko dokumentāciju, kā arī no remonta un apkalpošanas, kuru ir veicis personāls bez attiecīga pilnvarojuma.
- Aprīkojumu, kas ir uzstādīts un iedarbināts veidā, kas pārkāpj pievienotās tehniskās dokumentācijas norādījumus, vai to ir veicis personāls bez pienācīgas kvalifikācijas.
- Iekārtu, kas ir pārveidota, izdarītas darba parametru izmaiņas, veikta detaļu labošana vai nomaināma bez VTS rakstveida piekrišanas.
- Iekārtas defektiem un bojājumiem, kas neietekmē iekārtas funkcionalitāti un pareizu darbību, piemēram: atsevišķu virsmas vietu izbalēšana, skrāpējumi utt.
- Iekārtas detaļām, kas ir pakļautas normālam nolietojumam, un izlietojamiem materiāliem.

VTS neuzņemas atbildību par

- Regulāru tehnisko apkopi, iekārtas pārbaudēm un programmēšanu.
- Bojājumiem, kas radušies iekārtas dīkstāves dēļ, gaidot garantijas pakalpojumu sniegšanu.
- Visiem bojājumiem saistībā ar Klienta īpašumu, izņemot attiecīgo aprīkojumu.

Sūdzības

- Par sūdzībām jāpaziņo uzņēmumam VTS pa e-pastu vai faksu.
- Sūdzības iesniedzamas, lietojot šādu veidlapu: Complaint Report Protocol, kas ir pieejama vietnē: www.vtsgroup.com.
- Pareizi iesniegtai sūdzībai jāietver šāda informācija:
 - iekārtas tips un rūpnīcas numurs;
 - iekārtas pirkšanas datums;
 - iekārtas uzstādīšanas datums un vieta;
 - iekārtas pārdošanas uzņēmuma un uzstādītāja uzņēmuma nosaukums;
 - Par sūdzību atbildīgās personas kontaktinformācija;
 - Vispusīgs defekta apraksts (it sevišķi nepareizo funkciju apraksts, defektīvo detaļu nosaukumi);
 - Pareizi aizpildītas garantijas kartes kopijas; pārdošanas datums (4); iekārtas sērijas numurs, tāds pats kā pases datu plāksnītē (2); ierīces uzstādītāja uzņēmuma zīmogs (1).
- Ja Klients norāda, ka iekārtai ir nodarīts bojājums transportēšanas laikā, visa iekārta, kas ir ievietota oriģinālajā aizsargiekārtā, jānogādā VTS pilnvarotā remonta izpildes vietā. Iekārtas rūpnīcas numuram jāsakrīt ar numuru, kas ir uz oriģinālā iepakojuma un Garantijas kartē.
- VTS paziņo Klientam par sūdzības noraidīšanu vai pieņemšanu 7 darba dienu laikā no datuma, kurā ir saņemts pareizi aizpildīts sūdzību ziņojuma protokols (Complaint Report Protocol).

Garantijas pakalpojumi

- Ja sūdzība tiek pieņemta, VTS sniedz garantijas pakalpojumus 14 dienu laikā no datuma, kurā ir saņemts pareizi aizpildīts sūdzību ziņojuma protokols (Complaint Report Protocol). Šis periods var tikt pagarināts līdz 30 dienām, ja rodas ārkārtēji apstākļi tādu iemeslu dēļ, kas ir ārpus VTS kontroles.
 - Defektīvais aprīkojums vai tā detaļas, kas ir nomainītas garantijas pakalpojuma sniegšanas laikā, kļūst par VTS īpašumu.
 - Visus izdevumus, kas uzņēmumam VTS ir radušies sakarā ar nepamatotu sūdzību, sedz Klients, kurš ir iesniedzis sūdzību. Šis izmaksas aprēķina, pamatojoties uz spēkā esošo VTS cenrādi.
 - Uzņēmumam VTS ir tiesības atteikties sniegt garantijas pakalpojumu, ja uzņēmums nav pilnībā saņēmis maksu par iekārtu, par kuru ir iesniegta sūdzība, vai garantijas pakalpojums iepriekš ir sniegts.
 - Klientam, kas iesniedz sūdzību, jāsadarbjas ar VTS periodā, kurā ir paredzēta garantijas pakalpojuma sniegšana.
- Klientam obligāti:
- jānodrošina netraucēta piekļuve bojātajai iekārtai, tai skaitā nepieciešamības gadījumā iekārtas sagatavošana, t.i., sastatnes, pacēlāji utt.;
 - jābūt pieejamai oriģinālajai iekārtas Garantijas kartei un PVN rēķinam, kas apliecina iekārtas pirkšanu;
 - jāgarantē darba drošība garantijas pakalpojuma sniegšanas laikā;
 - jānodrošina iespēja sākt pakalpojuma sniegšanas darbus uzreiz pēc tam, kad ir ieradies personāls šo darbu izpildei.
- Klientam, kas ir ziņojis par sūdzību, noteikti jāapstiprina garantijas pakalpojuma saņemšana rakstveidā.

email: vts.lt@vtsgroup.com , fax: +370 5 263 61 56

9.2 POSTĘPOWANIE W PRZYPADKU USTEREK

VOLCANO VR1/ VR2		
Symptomy	Co należy sprawdzić?	Opis
Nieszczelność wymiennika ciepła	<ul style="list-style-type: none"> montaż przyłączy wymiennika przy pomocy dwóch kontry kluczy (przyłożenie), co chroni przed możliwością wewnętrznego ukręcenia kolektorów urządzenia, związek nieszczelności z ewentualnym uszkodzeniem mechanicznym wymiennika, nieszczelność elementów zaworu odpowietrzenia lub korka spustowego, parametry medium grzewczego (ciśnienie i temperatura) – nie powinny one przekraczać parametrów dopuszczalnych, rodzaj medium (nie może być to substancja agresywnie działająca na Al i Cu), okoliczność wystąpienia nieszczelności (np. podczas próbnego, pierwszego rozruchu instalacji, po napełnieniu instalacji po uprzednim spuszczeniu czynnika grzewczego) oraz temperaturę zewnętrzną panującą na danym terenie w momencie wystąpienia awarii (niebezpieczeństwo zamarznięcia wymiennika), ewentualność pracy w środowisku agresywnym po stronie powietrza (np. duże stężenie amoniaku w oczyszczalni ścieków), 	Szczególną uwagę należy zwrócić na możliwość wystąpienia zamrożenia wymiennika w okresie zimowym. 99% występujących nieszczelności objawia się w czasie rozruchu instalacji/ próby ciśnieniowej. Usunięcie usterki polega na odciążeniu zaworu odpowietrzającego lub spustowego.
Zbyt głośna praca wentylatora urządzenia	<ul style="list-style-type: none"> montaż urządzenia zgodnie w wytycznymi w DTR (m.in. odległość od ściany/stropu), prawidłowe wypoziomowanie urządzenia, prawidłowość połączeń elektrycznych oraz kwalifikacje osoby montującej, parametry prądu zasilającego (m.in. napięcie, częstotliwość), zastosowanie innego niż ARW/TRANSRATE regulatora obrotów, hałas na niższych biegach (być może uszkodzenie regulatora?), hałas jedynie na wyższych biegach (jest to zjawisko normalne wynikające z charakterystyki aeromechanicznej urządzenia, jeżeli nastąpi zduwienie wylotu powietrza), rodzaj innych urządzeń pracujących w obiekcie (np. wentylatory wyciągowe) – potęgający się hałas może wynikać z jednoczesnej pracy wielu urządzeń, czy wentylator „bije”, ociera o obudowę, czy nie ma wyraźnie widocznych śladów nierównomiernego przykręcenia wentylatora do obudowy, 	min. 40 cm Głośna praca urządzeń VOLCANO jest odczuwana subiektywnie. W przypadku urządzeń wykonanych z tworzywa sztucznego głośna praca nie powinna występować. Zaleca się odkręcenie śrub mocujących i ich ponowne dociągnięcie. Jeśli usterka nie zostanie usunięta, należy reklamować urządzenie.
Wentylator urządzenia nie pracuje	<ul style="list-style-type: none"> prawidłowość, jakość podłączeń elektrycznych oraz kwalifikacje osoby montującej, czy wykonano dodatkowy mostek między odpowiednimi zaciskami silnika (schemat wg DTR) – U1 –TK (TB), parametry prądu zasilającego (m.in. napięcie, częstotliwość) na kostce zaciskowej silnika wentylatora, prawidłowość pracy innych urządzeń montowanych w obiekcie, poprawność podłączeń przewodów „po stronie silnika” wg DTR w porównaniu z przewodami zaciśniętymi w listwie zaciskowej silnika, napięcie na przewodzie PE (jeśli jest, może świadczyć to o przebicciu), czy przewód N jest poprawnie podłączony do wentylatora lub ARW/TRANSRATE lub czy połączenie zacisków U2 na silniku i ARW/TRANSRATE jest poprawnie wykonane, uszkodzenie lub zamontowanie innego regulatora niż ARW/TRANSRATE, 	Podłączenie elektryczne urządzenia winno być bezwzględnie wykonane wg schematów zamieszczonych w DTR. Jeśli nie wykona się mostka między zaciskami U1 i TK (TB), silnik jest pozbawiony pewnego zabezpieczenia termicznego i może ulec uszkodzeniu – spaleni. Zaleca się sprawdzenie urządzenia/ regulatora prędkości, podłączając nagrzewnicę – bezpośrednio do zasilania.
Uszkodzenia obudowy urządzenia	<ul style="list-style-type: none"> okoliczności powstania uszkodzenia – uwagi na liście przewozowym, dokumencie WZ, stan kartonu, 	W przypadku uszkodzenia obudowy wymagane są fotografie kartonu i urządzenia, a także zdjęcia potwierdzające zgodność numeru seryjnego na urządzeniu i kartonie. Jeżeli uszkodzenie powstało w czasie transportu, niezbędne jest spisanie odpowiedniego oświadczenia przez kierowcę/spedytora, który dostarczył uszkodzony towar.
ARW/ TRANSRATE – regulator obrotów nie działa/ spalił się	<ul style="list-style-type: none"> prawidłowość – jakość podłączeń elektrycznych (dokładne zaciśnięcie przewodów w zaciskach elektrycznych, przekrój i materiał przewodów elektrycznych) oraz kwalifikacje osoby montującej, podłączenie tylko i wyłącznie 1 regulatora do 1 urządzenia, parametry prądu zasilającego (m.in. napięcie, częstotliwość), prawidłowość pracy urządzenia VOLCANO po podłączeniu „na krótko” (przy pominięciu ARW/ TRANSRATE, tzn. połączenia L a TK (TB), N a U2, PE a PE) do sieci elektrycznej, czy użytkownik nie uszkodził „pokrętła”, np. poprzez przekręcenie go dookoła, (ARW/ SCR10) 	W przypadku regulatora TRANSRATE należy dodatkowo sprawdzić: <ul style="list-style-type: none"> bezpiecznik, prawidłowość podłączeń z zadajnikiem SCR10, zastosowanie przewodów ekranowanych, przewody sterownicze powinny być prowadzone z dala od przewodów roboczych
Siłownik nie otwiera zaworu	<ul style="list-style-type: none"> prawidłowość podłączeń elektrycznych oraz kwalifikacje osoby montującej, prawidłowość pracy termostatu (charakterystyczne „cyknięcie” przy przełączeniu), parametry prądu zasilającego (m.in. napięcie), 	Najważniejsze jest sprawdzenie, czy siłownik zareagował na impuls elektryczny w przeciągu 11s. Jeśli stwierdzimy uszkodzenie siłownika, należy złożyć reklamację na uszkodzony element oraz przełączyć stan pracy siłownika na „manual”- MAN, co spowoduje mechaniczne otwarcie zaworu.
Termostat pomieszczeniowy nie daje sygnału do siłownika	<ul style="list-style-type: none"> prawidłowość podłączeń elektrycznych oraz kwalifikacje osoby montującej, prawidłowość pracy termostatu (charakterystyczne „cyknięcie” przy przełączeniu), prawidłowość pracy siłownika, fakt podłączenia bezpośrednio do termostatu więcej niż jednego silnika VOLCANO VR (większa liczba oznacza przeciążenie termostatu), parametry prądu zasilającego (m.in. napięcie), miejsce zamontowania termostatu w pomieszczeniu, 	Jeśli nie słycała charakterystycznego „cyknięcia”, termostat jest uszkodzony mechanicznie i należy go reklamować. Termostat może również być zamontowany w nieodpowiednim miejscu względem przestrzeni, w której ma być kontrolowana temperatura.
Termostat programowalny nie daje sygnału do siłownika/ źle steruje pracą układu grzewczego	<ul style="list-style-type: none"> prawidłowość podłączeń elektrycznych oraz kwalifikacje osoby montującej, prawidłowość pracy termostatu (charakterystyczne „cyknięcie” przy przełączeniu), fakt podłączenia bezpośrednio do termostatu kilku silników urządzeń VOLCANO VR (można tego dokonywać jedynie przez stykownik!), parametry prądu zasilającego (m.in. napięcie), sposób programowania ściśle zgodny z instrukcją zawartą na stronie internetowej www.vtsgroup.com, czy i kiedy ostatnio był kalibrowany czujnik. 	Termostat ma zasilanie bateryjne, które okresowo (co ok. 2 lata) należy wymieniać. Ponadto należy okresowo wykonać kalibrację czujnika – szczegółowe informacje zawarte są w instrukcji zamieszczonej na stronie internetowej: www.vtsgroup.com Reklamacja jest niezasadna, jeśli termostat zostanie podłączony bezpośrednio do silnika, bez stykownika. Gdy sterownik źle mierzy temperaturę, należy zlecić kalibrację czujnika (instrukcja w karcie katalogowej).

9.2 ПОРЯДОК ДЕЙСТВИЯ В СЛУЧАЕ НЕИСПРАВНОСТИ

VOLCANO VR1/ VR2		
Симптомы	Что следует проверить?	Описание
Неплотность теплообменника	<ul style="list-style-type: none"> • монтаж трубопровода к патрубкам теплообменника при помощи двух ключей, что предохранит от возможности прокрутки патрубков оборудования, • связь неплотности с возможным механическим повреждением, • неплотность элементов винта воздухоотвода или пробки спуска теплоносителя, • параметры теплоносителя (давление и температура) – не должны превышать допустимых параметров, • вид теплоносителя (не может быть субстанция агрессивно воздействующая на Al и Cu), • обстоятельства возникновения неплотности (напр. во время испытательного, первого запуска инсталляции, после наполнения инсталляции/ после спуска теплоносителя), а также наружную температуру в данном регионе во время возникновения аварии (возможность разрыва теплообменника), • возможность работы во вредной среде (напр. большая концентрация аммиака в очистной станции), 	<p>Большое внимание следует обратить на возможность разморозки теплообменника в зимний период. В случае неплотности, это в 99% выявляется во время включения инсталляции / испытания давления.</p>
Слишком громкая работа вентилятора	<ul style="list-style-type: none"> • установку прибора согласно указаниям в паспорте (напр. расстояние от стены / потолка), 	мин. 40 см
	<ul style="list-style-type: none"> • правильность установки прибора в горизонтальной плоскости, • правильность электрического подключения, а также квалификации лица производящего подключение, • параметры питающего тока (напр. напряжение, частота), • применение другого (не ARW/TRANSRATE) регулятора оборотов, • наличие шума на низкой скорости (возможно повреждение регулятора), • наличие шума только на высокой скорости (это нормальный фактор, вытекающий из аэромеханической характеристики прибора в случае возникновения дроселирования выхода воздуха), • тип других приборов работающих на объекте (напр. вытяжные вентиляторы) - возможно увеличивающийся шум вытекает из-за работы многих приборов, • бьет/ обтирается ли вентилятор о корпус, • появляются ли отчётливые признаки несоответствующего прикреплению вентилятора к корпусу, 	<p>Громкая работа приборов Volcano является очень неизмеримой. В случае приборов из пластмассы, громкая работа не должна появляться. Возможной причиной является только обтирание вентилятора о корпус - тогда следует открутить крепежные болты и еще раз их прикрутить - если это не поможет, следует заменить прибор.</p>
Вентилятор не работает	<ul style="list-style-type: none"> • правильность, качество электрического подключения, а также квалификации лица устанавливающего прибор, • сделан ли добавочный мостик между определенными зажимами двигателя (схема из паспорта) – U1 –TK (TB), • параметры питающего тока (напр. напряжение, частота) на зажимной kostочке двигателя вентилятора, • правильность работы других приборов, установленных в объекте, • правильность подключения проводов „по стороне двигателя”, согласно паспорту в сравнении с проводами, стиснутыми в зажимной полосе двигателя, • напряжение в проводе PE (если есть, это свидетельствует о пробитии), • правильно ли провод N подключен к вентилятору или ARW/TRANSRATE, или правильно ли исполнено подключение зажимов U2 на двигателе и ARW/TRANSRATE, 	<p>Электрическое подключение установки следует сделать согласно схемам, находящимся в паспорте. В случае отсутствия мостика между зажимами U1 и TK (TB) в двигателе, нет определенного термического предохранителя и он может подвергнуться повреждению - перегоранию.</p>
	<ul style="list-style-type: none"> • повреждение или подключение другого (не ARW/TRANSRATE) регулятора, 	<p>Рекомендуется проверка оборудования/ регулятора частоты вращения, с помощью подключения теплового вентилятора напрямую к питанию.</p>
Повреждения корпуса оборудования	<ul style="list-style-type: none"> • обстоятельства возникновения повреждения – замечания на транспортных документах, накладной, состоянии упаковки, 	<p>В случае повреждения корпуса необходимы фотографии упаковки и оборудования, а также фотографии подтверждающие соответствие серийного номера на оборудовании и упаковке. Если повреждение появилось во время транспортировки, необходимо взять соответствующее заявление от водителя/ поставщика который доставил поврежденный товар.</p>
ARW/TRANSRATE – регулятор частоты вращения не работает/ сгорел	<ul style="list-style-type: none"> • правильность, качество электрического подключения (тщательное зажатие электропроводов в зажимах, сечение и материал электропроводов), а также квалификации лица производящего монтаж, • подключение исключительно 1 регулятора к 1 установке, • параметры питающего тока (напр. напряжение, частота), • правильность работы установки Volcano после подсоединения «на прямую» (без подключения ARW/TRANSRATE, т.е. подключения L и TB, N и U2, PE и PE) к электрической сети, • не повредил ли пользователь „вороток”, напр. из-за проворачивания его на 360°, (ARW/SCR10), 	<p>При эксплуатации TRANSRATE, следует также проверить:</p> <ul style="list-style-type: none"> • предохранитель, • правильность подключения панели SCR10, • применение экранированных проводов, • управляющие кабели должны прокладываться отдельно от питающих
Сервопривод не открывает клапан	<ul style="list-style-type: none"> • правильность электрического подключения, а также квалификации лица производящего монтаж, • правильность работы термостата (характерный „клик” при переключении), • параметры питающего тока (напр. напряжение), 	<p>Необходимо проверить реагирует ли сервопривод на электрический импульс в течение 11 сек. Если подтверждается повреждение сервопривода, следует заполнить рекламационный акт, на поврежденный элемент, а также переключить рабочее состояние сервопривода на „manual”-MAN, что приведёт к механическому открытию клапана.</p>
Комнатный термостат не посылает сигнал сервоприводу	<ul style="list-style-type: none"> • правильность электрического подключения, а также квалификации лица производящего монтаж, • правильность работы термостата (характерный „клик” при переключении), • правильность работы сервопривода, • факт непосредственного подключения к термостату нескольких двигателей Volcano (возможна перегрузка термостата), • параметры питающего тока (напр. напряжение), • место установки термостата в помещении, 	<p>Если не слышно характерного „клик”, термостат имеет механическое повреждение и следует его заменить. Термостат может быть также установлен в неправильном месте в помещении, в котором контролируется температура.</p>
Программируемый контроллер не посылает сигнал сервоприводу/ плохо управляет работой системы отопления	<ul style="list-style-type: none"> • правильность электрического подключения, а также квалификации лица производящего монтаж, • правильность работы термостата (характерный „клик” при переключении), • факт непосредственного подключения к контроллеру нескольких двигателей VOLCANO (подключение возможно только при использовании реле!), • параметры питающего тока (напр. напряжение), • способ программирования должен соответствовать инструкции находящейся на странице www.vtsgroup.com, • был ли калиброван в последнее время оптиметр. 	<p>В термостате батарейное питание, которое периодически (приблизительно через каждые 2 года) следует менять. Кроме этого следует делать калибровку оптиметра - детальная информация находится в инструкции на: www.vtsgroup.com. Рекламация считается необоснованной, если программируемый контроллер был подключен к двигателю VOLCANO без применения реле. Если контроллер плохо измеряет температуру, следует сделать калибровку оптиметра (инструкция в техническом описании).</p>

9.2 ПОВЕДІНКА У ВИПАДКУ НЕСПРАВНОСТІ

VOLCANO VR1/ VR2		
Симптоми	Що слід перевірити?	Опис
Нещільність теплообмінника	<ul style="list-style-type: none"> • монтаж трубопроводів до патрубків за допомогою двох ключів, що застерігає від можливості внутрішньої прокрутки патрубків обладнання, • зв'язок нещільності з можливим механічним ушкодженням теплообмінника, • нещільність компонентів крану відводу повітря або зливу води, • параметри теплоносія (тиск і температура) – вони не повинні перевищувати допустимих параметрів, • тип теплоносія (це не може бути субстанція «агресивно» діюча на Al та Cu), • обставини виникнення нещільності (під час пробного, першого включення установки, після наповнення установки після попереднього спуску теплоносія), а також зовнішню температуру у даному регіоні під час виникнення аварії (небезпека замерзання теплообмінника), • можливість роботи в «агресивному» середовищі по стороні повітря (висока концентрація аміаку в очисних спорудах), 	Особливу увагу треба звернути на можливість заморозення теплообмінника в зимовому періоді. 99% нещільностей виявляється під час пуску системи/проби тиску. Щоб усунути недолік, необхідно відтягнути кран відводу повітря або спуск теплоносія.
Надто гучна робота вентилятора обладнання	<ul style="list-style-type: none"> • монтаж обладнання згідно з вказівками в Паспорті (відстань від стіни/ переkritтя), 	мін. 40 см
	<ul style="list-style-type: none"> • правильно горизонтально встановлене обладнання, • правильність електричних підключень, а також кваліфікацію монтуєного персоналу, • параметри струму (напруга, частота), • застосування іншого ніж ARW регулятора обертів, • шум на низьких швидкостях (можливе ушкодження регулятора), • шум тільки на високих швидкостях (це нормальне явище, яке виникає з аеромеханічної характеристики обладнання, якщо буде подавлений вихід повітря), • тип іншого обладнання, яке працює на об'єкті (наприклад, витяжні вентилятори) – можливо рівень шуму, що збільшується, може виникати з одночасної роботи багатьох приборів, • чи вентилятор не торкається корпусу? • чи немає чітких слідів невідповідного прикручення вентилятора до корпусу? 	Рекомендується відкручення тримаючих болтів та їх повторне докручення. Якщо недолік буде і надалі, належить заявити про рекамацію обладнання.
Вентилятор обладнання не працює	<ul style="list-style-type: none"> • правильність, якість електричних підключень, а також кваліфікації монтуєного персоналу, • чи є додаткова перемичка на відповідних клеммах двигуна (схема в Паспорті) – U1 –TK (TB), • параметри струму (напруга, частота) на клемній коробці двигуна вентилятора, • правильність роботи іншого обладнання, встановленого на об'єкті, • правильність підключення дротів «по стороні двигуна», згідно з Паспортом в порівнянні з дротами на зажимній планці двигуна, • напруга на проводі PE (якщо є, це може свідчити про пробиття), • чи дрот N є правильно підключений до вентилятора або ARW, чи підключення клем U2 на двигуні і ARW правильно виконане, 	Електричне підключення обладнання повинно бути обов'язково виконане точно за схемами у Паспорті. Якщо не буде перемички між клеммами U1 і TK (TB) двигун буде без термічного запобіжника, що може призвести до його пошкодження..
	<ul style="list-style-type: none"> • ушкодження або застосування регулятора іншого ніж ARW, 	Рекомендується перевірка обладнання/ регулятора швидкості, підключаючи тепловентилятор безпосередньо до живлення.
Ушкодження корпусу обладнання	<ul style="list-style-type: none"> • обставини виникнення ушкодження – зауваження на транспортній накладній, 	У випадку ушкодження корпусу вимагаються фотографії коробки і обладнання, а також фотографії, які підтверджують відповідність серійного номеру на обладнанні та коробці. Якщо ушкодження виникло під час транспортування, необхідним є підготовлення водієм/експедитором, котрий доставив ушкоджений товар, відповідної заяви.
ARW/TRANSRATE – регулятор обертів не працює	<ul style="list-style-type: none"> • правильність – якість електричних підключень (проводів в електричних клеммах, переріз та матеріал електричних проводів), а також кваліфікацію монтуєного персоналу, • підключення тільки 1 регулятора до 1 апарату, • параметри струму на вході (напруга, частота), • правильність роботи обладнання Volcano після підключення «напряму» (пропускаючи ARW, значить підключення L a TB, N a U2, PE a PE) до електричної мережі, • чи користувач не зіпсував «перемичкач», наприклад через перекручення його довкола 	При експлуатації TRANSRATE, слід також перевірити: <ul style="list-style-type: none"> • запобіжник, • правильність підключення з панелей SCR10, • застосування екранованих проводів, • управляючі проводи повинні прокладуватися окремо від живильних
Сервомотор не відкриває клапан	<ul style="list-style-type: none"> • правильність електричних підключень, а також кваліфікацію монтуєного персоналу, • правильність роботи термостату (характерне «цокання» при перемиканні), • параметри струму (напруга), 	Найважливішим є перевірка, чи реагує сервомотор на подачу живлення протягом 11 секунд.Якщо підтверджується ушкодження сервомотору, необхідно заявити про рекамацію на ушкоджений елемент, а також переключити режим роботи сервомотору на «manual» - MAN, що призведе до механічного відкриття клапана.
Кімнатний термостат TR010 не подає сигналу на сервомотор	<ul style="list-style-type: none"> • правильність електричних підключень, а також кваліфікацію монтуєного персоналу, • правильність роботи термостату (характерне «цокання» при перемиканні), • правильність роботи сервомотору, • факт підключення напряму до термостату більше ніж 2 сервомоторів Volcano VR (більша кількість перевантажувє термостат), • параметри струму (напруга), • місце монтажу термостату в приміщенні, 	Якщо не чути характерного «цокання», термостат є механічно ушкодженим і належить заявити про рекамацію. Термостат може також бути змонтований в невідповідному місці відносно простору, в якому має бути контрольована температура.
Програмувальний термостат не подає сигналу на сервомотор/ погано управляє роботою опалювальної системи	<ul style="list-style-type: none"> • правильність електричних підключень, а також кваліфікацію монтуєного персоналу, • правильність роботи термостату (характерне «цокання» при перемиканні), • факт підключення напряму до термостату декілька двигунів апаратів Volcano (можна це зробити тільки через контакт!) • параметри струму (напруга, частота), • спосіб програмування чітко відповідний до інструкції, яка знаходиться на сайті www.vtsgroup.com, • коли, був останній раз калібрований датчик. 	Термостат RDE є живлений батарейками, котрі періодично (приблизно кожні 2 роки) рекомендується замінювати. Крім цього належить періодично виконувати калібрування датчика – детальна інформація знаходиться в інструкції яку можна найти на інтернет-сайті: www.vtsgroup.com Рекамація є незвідною, якщо термостат RDE буде підключений до двигуна, без контактора. Якщо програматор погано міряє температуру, належить виконувати калібрування датчика (інструкція у Паспорті приладу).

9.2 VEIKSMŲ TVARKA GEDIMŲ ATVEJU

VOLCANO VR1/ VR2		
Simptomai	Ką turi būti patikrinta?	Aprašymas
Šilumokaičio nesandarumas	<ul style="list-style-type: none"> vamzdžio montavimas prie šilumokaičio atvamzdžių su dviem raktais, tai apsaugos nuo įrenginio atvamzdžių prasukimo, nesandarumo ryšys su galimu mechaniniu pažeidimu, oro išleidimo sraigto elementų arba šilumnešio išleidimo kamščio nesandarumas, šilumnešio parametrai (slėgis ir temperatūra) – negali viršyti leidžiamų parametrų, šilumnešio rūšis (negali būti agresyviai Al ir Cu veikianti substancija), nesandarumo atsiradimo sąlygos (pvz., per bandomąjį, pirmąjį įrenginio paleidimą, po instaliacijos pripildymo / po šilumnešio išleidimo), taip pat išorinė temperatūra šiame regione avarijos atsiradimo momentu (šilumokaičio sprogimo galimybė), darbo kenksmingoje aplinkoje galimybė (pvz., didelė amoniako koncentracija valymo stotyje), 	Ypatingai dėmesį reikia atkreipti į šilumokaičio atšildymo galimybę žiemos periodu. Nesandarumo atveju ji 99% pasireiškia įjungus instaliaciją / bandant slėgį.
Per garsus ventiliatoriaus veikimas	<ul style="list-style-type: none"> prietaiso įrengimas pagal techninis pasas nurodymus (pvz., atstumas nuo sienos / lubų), 	min. 40 cm
	<ul style="list-style-type: none"> tinkamai įrengtas prietaisas horizontalioje plokštumoje, tinkamas elektros prijungimas, taip pat prijungimo darbus atliekančio asmens kvalifikacija, maitinimo įtampos parametrai (pvz., įtampa, dažnis), kitokio (ne ARW) apsuokų regulatoriaus naudojimas, triukšmas, esant mažam greičiui (galimas regulatoriaus pažeidimas), triukšmas tik esant dideliui greičiui (tai normalus veiksnys, atsirandantis iš aeromechaninių prietaiso charakteristikų oro išėjimo droseliavimo atveju), kitų objekte veikiančių prietaisų tipas (pvz., ištraukimo ventiliatoriai) – galimas didėjantis triukšmas atsiranda dėl kelių prietaisų veikimo, ar ventiliatorius daužosi \ trina į korpusą, ar neatsiranda aiškūs netinkamo ventiliatoriaus pritvirtinimo prie korpuso požymiai, 	Garsus „VOLCANO“ prietaisų veikimas yra neišmatuotas. Kai prietaisai yra iš plastmasės, neturėtų atsirasti garsus veikimas. Galima priežastis yra tik ventiliatoriaus trintis į korpusą – tada reikia atsukti tvirtinimo varžtus ir dar kartą juos prisukti – jei tai nepadės, reikia pakeisti prietaisą.
Ventiliatorius neveikia	<ul style="list-style-type: none"> tinkama elektros prijungimo kokybė, taip pat prietaisą įrengiančio asmens kvalifikacija, ar padarytas tiltelis tarp atitinkamų variklio gnybtų (schema su techninis pasas) – U1 –TK (TB), maitinimo srovės parametrai (pvz., įtampa, dažnis) ventiliatoriaus variklio gnybtui, tinkamas kitų objekte įrengtų prietaisų veikimas, tinkamas laidų prijungimas „variklio pusėje“ pagal techninis pasas, lyginant su laidais suspaustais variklio gnybtų juostoje, įtampa laide PE (jei yra, tai liudija apie pramušimą), ar tinkamai prijungtas laidas N prie ventiliatoriaus arba ARW, arba ar tinkamai įvykdytas gnybtų U2 prijungimas variklyje ir ARW, 	Įrenginio elektrą prijungti reikia pagal schemas, pateiktas DTR. Jei nėra tiltelio tarp gnybtų U1 ir TK (TB), variklyje nėra tam tikro terminio saugiklio ir gali būti pažeistas - perdegti.
	<ul style="list-style-type: none"> pažeidimas arba kito (ne ARW) regulatoriaus prijungimas, 	Rekomenduojamas įrenginio / regulatoriaus sukimosi dažnio patikrinimas, prijungiant šilumos ventiliatorių tiesiogiai prie maitinimo.
Įrenginio korpuso pažeidimas	<ul style="list-style-type: none"> pažeidimo atsiradimo aplinkybės – pastabos transportavimo dokumentuose, važtaraštyje, pakuotės būkle, 	Korpuso pažeidimo atveju reikalingos pakuotės ir įrenginio fotografijos, taip pat serijinio numerio ant įrenginio ir ant pakuotės sutapimą patvirtinančios fotografijos. Jei pažeidimas atsirado transportuojant, būtina paimti iš vairuotojo / tiekėjo, kuris pristatė pažeistą prekę, atitinkamą pareiškimą.
Neveikia / sudėgė ARW –sukimosi greičio regulatorius	<ul style="list-style-type: none"> elektros prijungimo tinkamumas – kokybė (kruopštus elektros laidų užspaudimas gnybtuose, elektros laidų pjūvis ir medžiaga), taip pat montavimą atliekančio asmens kvalifikacija, tik 1 regulatoriaus prijungimas prie 1 įrenginio, maitinimo srovės parametrai (pvz., įtampa, dažnis), tinkamas „VOLCANO“ įrenginio veikimas po tiesioginio prijungimo (neprijungus ARW, t. y. prijungus L ir TB, N ir U2, PE ir PE) prie elektros tinklo, ar nepakenkė vartotojas „sukiklis“, pvz., dėl jo pasukimo 360°C, 	Prieš pradėdant naudoti TRANSRATE regulatorių, taip pat reikia patikrinti: <ul style="list-style-type: none"> saugiklį, ar teisingai prijungta panele SCR 10, ar naudojami ekranuoti laidai, ar valdymo laidų kabelis paklotas atskirai nuo maitinimo laidų
Pavaros stiprintuvas neatidaro vožtuvo	<ul style="list-style-type: none"> tinkamas elektros prijungimas, taip pat montavimą atliekančio asmens kvalifikacija, tinkamas termostato veikimas (būdingas „klik“ perjungiant), maitinimo srovės parametrai (pvz., įtampa), 	Reikia patikrinti ar servopavara reaguoja į elektros impulsą 11 sek bėgyje. Jeiigu pasitvirtina servopavaros gedimas, reikia užpildyti sugedusio elemento reklamacijos aktą ir perjungti servopavaros veikimo būseną į „manual“-MAN, to pasekoje vožtuvas mechaniškai atsidarys.
Kambarinis termostatas TR 010 nesiunčia signalo pavaros stiprintuvui	<ul style="list-style-type: none"> tinkamas elektros prijungimas, taip pat montavimą atliekančio asmens kvalifikacija, tinkamas termostato veikimas (būdingas „klik“ perjungiant), tinkamas pavaros stiprintuvo veikimas, daugiau kaip 2 pavaros stiprintuvų „VOLCANO VR“ tiesioginio prijungimo faktas prie termostato (didėsni skaičius reiškia termostato perkrovą), maitinimo srovės parametrai (pvz., įtampa), termostato įrengimo vieta patalpoje, 	Jei nesigirdi būdingo „klik“, termostatas yra mechaniškai pažeistas ir jį reikia pakeisti. Termostatas taip pat gali būti įrengtas netinkamoje patalpoje, kurioje kontroliuojama temperatūra, vietoje.
Programuojamas temperatūros valdiklis nesiunčia signalo pavaros stiprintuvui / prastai valdo šildymo sistemos veikimą	<ul style="list-style-type: none"> tinkamas elektros prijungimas, taip pat montavimą atliekančio asmens kvalifikacija, tinkamas termostato veikimas (būdingas „klik“ perjungiant), tiesioginis kelių „VOLCANO“ įrenginių prijungimas prie kontrolės įtaiso (prijungti galima tik naudojant relę), maitinimo srovės parametrai (pvz., įtampa), programavimo būdas turi atitikti instrukcijas, esančias internetiniame puslapyje www.vtsgroup.com, ar paskutiniu metu buvo kalibruotas optimetras. 	Termostate RDE baterijos maitinimą periodiškai reikia keisti (apytiksliai kas 2 metus). Be to, reikia kalibruoti optimetą – išsami informacija yra instrukcijoje internetiniame puslapyje: www.vtsgroup.com . Reklamacija laikoma nepagrįsta, jei programuojamas kontrolės įtaisas bus prijungtas prie VOLCANO variklio be relės. Jei kontrolės įtaisas blogai matuoja temperatūrą, reikia kalibruoti optimetą (instrukcija techniniame aprašyme)

9.2 PROCEDURES IN CASE OF DEFECTS

VOLCANO VR1/ VR2		
Problem	Check points	Description
Heat exchanger leaking	<ul style="list-style-type: none"> assembly of the exchanger connections with two wrenches (adjustment), which safeguards against internal twisting of the collectors, Check if the leakage may be associated with mechanical damage to the exchanger, Vent valve or drain plug leaking, Heating agent parameters (pressure and temperature) – should not exceed permitted values, type of heating agent (it cannot be aggressive to Al and Cu), Circumstances when the leakage appears (e.g. during the first, tentative installation start-up, when the installation is filled up after the heating agent has been drained) and outside temperature at the time of failure (risk that the exchanger may freeze), Possibility of operating in aggressive conditions (e.g. high concentration of ammonia in the air in a sewage-treatment plant), 	<p>Pay special attention that the exchanger may freeze during winter time. 99% of registered leakages appear during installation start-up/ pressure tests. The defect can be removed by pulling back vent or drain valve.</p>
Fan works too loud	<ul style="list-style-type: none"> check the device assembly for conformity with the instructions in operation and maintenance manual (e.g. distance from wall/ceiling), 	min. 40 cm
	<ul style="list-style-type: none"> Device appropriately level led, Correctness of electric connections and qualifications of the wireman, Inlet current parameters (e.g. voltage, frequency), use of rotation controller different from ARW, noise at lower gears (possible controller failure?), Noise only at higher gears (regular situation explained by aerodynamic characteristics of the device, if there outlet air chokes), type of other devices operating in the building (e.g. induced draught fans) – intensified noise caused by simultaneous operation of many machines, Does the fan rub against the casing? Is the fan evenly screwed to the casing? 	<p>Level of operating noise of VOLCANO devices is perceived subjectively. If the device is made of plastic, it should operate quietly. It is recommended to unscrew the clamping screws and tightening them up again. If the fault does not disappear, you should make a complaint.</p>
Fan does not work	<ul style="list-style-type: none"> Correctness and quality of electric connections and qualifications of the wireman, Is there an additional bridge between required engine terminals (diagram in the manual) – U1 – TK (TB), Inlet current parameters (e.g. voltage, frequency) on the clamp block of fan engine, Correctness of operation of other devices installed in the building, Correctness of wire connections on the engine side acc. to the manual, in comparison to wires clamped in the engine terminal strip, PE conductor voltage (if present, may mean there is a break-down), Is N conductor correctly connected to the fan or ARW or is the connection of U2 clamps on the motor and ARW made correctly? 	<p>Electrical connection need to be done strictly according to the drawings in the manual. If there is no bridge between U1 and TK(TB) clamps, the motor lacks thermal protection and may break – burn.</p>
	<ul style="list-style-type: none"> damage or installation of controller different from ARW, 	<p>It is recommended to check the device/ speed controller by connecting the heater directly to power supply.</p>
Damaged casing	<ul style="list-style-type: none"> Circumstances when it was damaged – notes on the bill of ladings, stock issue confirmation, condition of the box, 	<p>If the casing is damaged, make photos of the box and device, and photos confirming that the device serial number on the device and on the box are the same. If the device was damaged during transport, it is necessary to write down an appropriate statement by the driver, who delivered the damaged device.</p>
ARW – rotation controller does not work/ it is burned	<ul style="list-style-type: none"> Correctness – quality of electric connections (wires accurately positioned in electric clamps, cross-section and the material wires are made of) and qualifications of the wireman, Only 1 controller connected to 1 device, Inlet current parameters (e.g. voltage, frequency), Correctness of VOLCANO operation after connecting “in short” (skipping ARW, i.e. connections L and TB, N and U2, PE and PE) to the power network, Check if the user did not damage the knob, e.g. rotating it around 	<p>For the TRANSRATE controller, the following must also be checked:</p> <ul style="list-style-type: none"> circuit breaker, correctness of connection to the SCR10 controller, use of shielded conductors, control conductors, which should be located away from the working conductors
Actuator does not open the valve	<ul style="list-style-type: none"> Correctness of electric connections and qualifications of the wireman, Correctness of the thermostat operation (characteristic tick sound during change-over), Inlet current parameters (e.g. voltage), 	<p>The most important is to check whether the actuator responded to the electric impulse within 11s. If the motor is damaged, you need to make a complain and switch actuator operation to manual (MAN), which mechanically opens the valve.</p>
Room thermostat TR 010 does not send any signals to the actuator	<ul style="list-style-type: none"> Correctness of electric connections and qualifications of the wireman, Correctness of the thermostat operation (characteristic tick sound during change-over), Correctness of the actuator operation, Connecting 2 VOLCANO VR actuators directly to the thermostat (possible thermostat overload), Inlet current parameters (e.g. voltage), Position of the thermostat in the room, 	<p>If there is no characteristic tick sound, thermostat is mechanically damaged and you need to make a complaint. Thermostat may also be installed in a wrong place in the room, where the temperature is controlled.</p>
Programmable thermostat does not send any signals to the actuator/ controls the operation of the heating system wrongly	<ul style="list-style-type: none"> Correctness of electric connections and qualifications of the wireman, Correctness of the thermostat operation (characteristic tick sound during switch-over), Connecting a few motor of VOLCANO devices directly to the thermostat (permitted only if contactor is used!), Inlet current parameters (e.g. voltage), Programming method exactly the same as in the manual on www.vtsgroup.com, When was the last time the sensor was calibrated? 	<p>RDE thermostat is powered by batteries, that need to be replaced (every 2 years). Also, the sensor needs to be periodically calibrated – detailed information can be found on: www.vtsgroup.com Complaint is unjustified, if the RDE thermostat was directly connected to the motor, without a contactor. If the sensor incorrectly measures the temperature, it should be calibrated (instructions in the catalogue).</p>

9.2 ELJÁRÁS HIBA ESETÉN

VOLCANO VR1/ VR2		
Probléma	Ellenőrizni kell	Magyarázat
Szivárog a készülék hőcserélője	<ul style="list-style-type: none"> Ellenőrizze a hőcserélők csatlakozásait. Használjon két kulcsot a csatlakozások meghúzásához (a hőcserélő és a csőt külön kell megtartani) mely megakadályozza a hőcserélő csatlakozását az esetleges töréstől. Lehetséges kapcsolat a szivárgás és a hőcserélő mechanikai sérülése között. Szivárgás a légtelenítő vagy leürítő csavarnál. A fűtőközeg paraméterei (hőmérséklet és nyomás) nem haladják meg az megengedhető értékeket. Fűtőközeg típusa (nem lehet agresszív mely megtámadja az alumínium és réz egységeket). A körülmények mellynél a szivárgás jelentkezett (pl. beüzemeléskor, leürítéskor, rendszer feltöltésekor) és a külső környezeti hőmérséklet abban a pillanatban amikor a hiba észlelve volt (fagyveszély). Lehetséges veszélyes légkör a helyiségben (pl. magas ammónia koncentráció egy szennyvíztisztító telepen). 	<p>Fordítson különös figyelmet annak, hogy a hőcserélő télen elfagyhat. 99%-a a bejelentett szivárgásoknak az indítás/ próbanyomás alkalmával jelennek meg. A leürítő és légtelenítő csavarokat minden esetben meg/után kell húzni.</p>
A ventilátor túl hangos	<ul style="list-style-type: none"> Ellenőrizze, hogy az eszköz telepítése megfelel-e a jelen dokumentációban foglaltakban (pl. Távolság a faltól/mennyezettől). A készülék megfelelően színtezve van. Az elektromos bekötések megfelelőségét. Jelenlegi betáp paraméterek (feszültség, frekvencia, áramfelvétel). ARW-től eltérő fordulatszám szabályzó használata Zajszint alacsonyabb fordulatszám (esetleges fordulatszám szabályzó hiba). Zaj csak magasabb fokozatoknál (a nagy légszállítás miatt a légzaj is erősödik), ellenőrizni kell az esetleges fojtást. Más berendezések együttes működése esetén összeadódva okozhat egy magasabb zajszintet a helyiségben. A ventilátor hozzár a készülékéhez? A ventilátor megfelelően van rögzítve a készülékében? 	<p>minimum 0,4 m</p> <p>A készülék által érzékelhető zaj minden esetben szubjektív érték. A műanyag készülékhez biztosítja a halk működést. Csavarozza le a rögzítő csavarokat, majd csavarozza vissza őket. Amennyiben a hiba még mindig fennáll jelentse be a hibát.</p>
A ventilátor nem működik	<ul style="list-style-type: none"> Az elektromos bekötések megfelelőségét. U1-TK (TB rövidzár ellenőrzése) Aktuális paraméterek (pl. feszültség, frekvencia) a ventilátor motor sorkapcsinál, Más berendezések működési helyességének ellenőrzése. Az elektromos csatlakozások ellenőrzése. PE sorkapocs ellenőrzése (alacsony feszültség esetén ventilátor probléma) Az N és U2 csatlakozások ellenőrzése a fordulatszám szabályzón és a ventilátornál. 	<p>Az elektromos bekötéseknek minden esetben meg kell felelnie a dokumentációban leírtaknak megfelelően. Amennyiben az U1 és TK(TB) sorkapocs nincsen rövidrezárja nincsen motorvédelem és a készülék leéghet.</p>
	<ul style="list-style-type: none"> ARW fordulatszám szabályzó sérülésének vagy telepítés helyességének ellenőrzése. 	<p>Ajánlott ellenőrizni a készüléket és a fordulatszám szabályzót oly módon, hogy a termostátot direktbe csatlakoztatja a hálózathoz.</p>
Sérült készülék ház	<ul style="list-style-type: none"> A sérült körülményei - szállítólevél feljegyzés, doboz állapota stb.. 	<p>A készülék sérülése esetén készítsen képeket a berendezésről és a dobozról, a képeken legyen látható a szériaszám a készüléken és a dobozon egyaránt. Amennyiben szállítás során sérült meg a készülék úgy a szállítólevélre tüntessék fel.</p>
ARW - a fordulatszám szabályzó nem működik/ leégett	<ul style="list-style-type: none"> Az elektromos csatlakozások ellenőrzése. Egy szabályzóhoz csak egy készülék csatlakozik. Aktuális paraméterek (pl. feszültség, frekvencia). A fordulatszám szabályzó kiiktatásával ellenőrizni az eszköz működését (L-TB, N-U2, PE-PE). Hogy a felhasználó nem rongálta meg a hőmérséklet állítót, pl. nem forgatta teljesen körbe. 	<p>TRANSRATE szabályzó esetén ellenőrizze:</p> <ul style="list-style-type: none"> rövidzár meglétét, SCR10-es szabályzó elektromos bekötését, vezetékek árnyékolását, a szabályzó vezetékek és betáp vezetékek közti távolságot.
A szelep nem működik	<ul style="list-style-type: none"> Elektromos csatlakozások minőségének és helyességének ellenőrzése. Termostát működésének helyessége (a hőmérséklet állításnál hallható egy kattánás). Aktuális paraméterek (pl. feszültség). 	<p>A legfontosabb, hogy ellenőrizze a szelepszegítő működését az impulzus kiadását követő 11 másodpercen belül. Meg kell vizsgálni a mozgatót és amennyiben bármilyen külső sérülést észlel a mozgatót manuális állásba kell állítani, ezáltal a szelep folyamatos nyitva marad.</p>
A helyiség termostát TR 010 nem küld jelet a szelephez	<ul style="list-style-type: none"> Elektromos csatlakozások minőségének és helyességének ellenőrzése. Termostát működésének helyessége (a hőmérséklet állításnál hallható egy kattánás). Szelep és mozgató működésének helyessége. Ellenőrizze a termostáthoz csatlakoztatott termostátok számát (lehetséges túlterhelés). Aktuális paraméterek (pl. feszültség). Termostát telepítésének helye. 	<p>Ha a kattangó hangot nem hallja a termostát mechanikusan sérült és meg kell tenni a hibabejelentést. A termostát nem megfelelő helyre történő telepítése esetén szintén előfordulhat ez a jelenség.</p>
A programozható termostát nem küld jelet a szelephez/hibás a működés	<ul style="list-style-type: none"> Elektromos csatlakozások minőségének és helyességének ellenőrzése. Termostát működésének helyessége (a hőmérséklet állításnál hallható egy kattánás). Több Volcano csatlakoztatása a termostáthoz (csak mágneskapcsolón keresztül lehetséges). Aktuális paraméterek (pl. feszültség). A programozási eljárás ugyanaz, mint a www.vtsgroup.hu oldalon található dokumentumban. Az érzékelő mikor volt legutoljára kalibrálva? 	<p>Az RDE termostát elemekkel működik. Az érzékelőt megfelelő időközönként kalibrálni kell a VTS honlapján található dokumentáció alapján. A hibabejelentés nem garanciális ha a termostát relé nélkül van csatlakoztatva a termostátforhoz.</p>

9.2 POSTUP V PŘÍPADĚ ZÁVAD

VOLCANO VR1/ VR2		
Symptomy	Co je nutné zkontrolovat?	Popis
Netěsnost výměníku tepla	<ul style="list-style-type: none"> montáž hrdel výměníků pomocí dvou kontra klíčů (přiložení), což chrání před možností vnitřního kroucení hrdel výměníku souvislost netěsnosti s eventuelním mechanickým poškozením výměníku netěsnost prvků odvzdušňovacího nebo vypouštěcího ventilu parametry topného média (tlak a teplota) – nesmí překračovat maximální povolené hodnoty typ média (nesmí to být substance agresivně působící na Al a Cu) okolnosti vzniku netěsnosti (např. během zkušebního, prvního zprovoznění instalace, po naplnění instalace po předchozím vypuštění topného média) a vnější teplota panující na daném území v době vzniku poruchy (nebezpečí zamrznutí výměníku) eventualita práce v agresivním prostředí na straně vzduchu (např. velká koncentrace amoniaku v čističce odpadních vod) 	Věnovat velkou pozornost možnosti zamrznutí výměníku v zimním období. 99% vzniklých netěsností se objevuje během zprovoznění instalace / tlakové zkoušky. V ostatních případech spočívá odstranění poruchy v dotažením odvzdušňovacího nebo vypouštěcího ventilu.
Příliš hlasitá práce ventilátoru zařízení	<ul style="list-style-type: none"> montáž zařízení v souladu s pokyny v TPD (vzdálenost od stropu) 	min. 40 cm
	<ul style="list-style-type: none"> správné vodorovné a svislé osazení zařízení v přímce správnost elektrického zapojení a kvalifikace osoby, která provedla montáž parametry napájecího proudu (napětí, frekvence) použití jiného regulátoru oráček než ARW/TRANSRATE hluk na nižších otáčkách (poškození vinutí) hluk jen na vyšších otáčkách – je to normální jev vyplývající z aeromechanické charakteristiky zařízení, pokud dojde k ucpání odvodu vzduchu) typ jiných zařízení pracujících v objektu (např. odtažové ventilátory) – zvyšující se hluk může pocházet ze současné práce mnoha zařízení zda ventilátor „tluče“, otírá se o opláštění, zda neexistují viditelné stopy nerovnoměrného přišroubování ventilátoru k opláštění. 	Hlasitější práce zařízení VOLCANO je vnímána subjektivně. V případě zařízení zhotovených z umělé hmoty by se hlasitá práce neměla vyskytovat. Doporučujeme odšroubovat připevňovací šrouby a opětovně je dotáhnout. Nebude-li závada odstraněna, doporučujeme reklamovat zařízení.
Ventilátor zařízení nepracuje	<ul style="list-style-type: none"> správnost, kvalita elektrického zapojení a kvalifikace osoby, která provedla montáž zda byl zhotoven dodatečný můstek mezi příslušnými svorkami motoru (schéma podle TPD) – U1-TK (TB), parametry napájecího proudu (napětí, frekvence) na svorkovnici motoru ventilátoru správnost práce jiných zařízení v objektu správnost připojení vodičů „na straně motoru“ - podle TPD, v porovnání s kabely ve svorkovnici motoru, napětí na kabelu PE (pokud je, může svědčit o objevení) zda je kabel N správně připojen k ventilátoru nebo ARW/TRANSRATE, nebo zda je spojení svorek U2 na motoru a ARW/TRANSRATE správně zhotoveno 	Elektrické zapojení zařízení musí být zhotoveno výhradně podle schémat umístěných v TPD. Pokud není vytvořen můstek mezi svorkami U1 a TK (TB), motor je zbaven pevné tepelné ochrany a může dojít k jeho poškození spálením.
	<ul style="list-style-type: none"> poškození, nesprávné zapojení nebo montáž jiného nástěnného než ARW/TRANSRATE 	Doporučujeme zkontrolovat zařízení/regulátor pomocí připojení ohříváče přímo k napájení.
Poškození opláštění zařízení	<ul style="list-style-type: none"> okolnosti vzniku poškození – poznámky na přepravním listu, dodacím listu, stav obalu 	V případě poškození opláštění je nutné pořídit fotografie obalu a zařízení, a také fotografie potvrzující shodu sériového čísla na zařízení a obalu. Pokud poškození vzniklo v době přepravy, je nezbytné sepsat příslušné prohlášení řidiče/speditéra, který dodal poškozené zboží.
ARW/TRANSRATE – regulátor otáček nefunguje / shořel	<ul style="list-style-type: none"> správnost, kvalita elektrického zapojení (důkladně upevněné kabelů v elektrických svorkách, průřez a materiál elektrických vodičů) a kvalifikace osoby, která zařízení montovala, připojení výhradně 1 regulátoru k 1 zařízení, parametry napájecího proudu (napětí, frekvence) správnost práce zařízení VOLCANO po připojení „napřímo“ (při vynechání ovladače ARW/TREANSRATE, tzn. připojení L a TK (TB), N a U2, PE a PE) do elektrické sítě zda uživatel nepoškodil regulátor na ovladači, např. přetočením dokola (ARW/SCR10) 	V případě regulátoru TRANSRATE je nutné dodatečně zkontrolovat: <ul style="list-style-type: none"> pojistku, správnost spojení s vysíláčem SCR10, použití stíněných kabelů, ovládací kabely musí být vedeny v dostatečné vzdálenosti od kabelů napájení.
Servopohon neotevřívá ventil	<ul style="list-style-type: none"> správnost elektrického zapojení a kvalifikace osoby, která provedla montáž správnost práce termostatu (charakteristické „cvaknutí“ při přepínání) parametry napájecího proudu (napětí) 	Nejdůležitější je kontrola, zda servopohon zareagoval na elektrický impuls během 11 s. Pokud zjistíme poškození servopohonu, je nutné reklamovat poškozený prvek a přepnout stav práce servopohonu na „manual“- MAN, což způsobí mechanické (trvalé) otevření ventilu.
Prostorový termostat nedává signál do servopohonu	<ul style="list-style-type: none"> správnost elektrického zapojení a kvalifikace osoby, která provedla montáž správnost práce termostatu (charakteristické „cvaknutí“ při přepínání) správnost práce servopohonu skutečnost připojení více jak jednoho motoru VOLCANO VR k termostatu (větší počet znamená přetížení termostatu) parametry napájecího proudu (napětí) místo instalace termostatu/ovladače v místnosti 	Pokud není slyšet charakteristické „cvaknutí“, termostat je poškozen mechanicky a je nutné jej reklamovat. Termostat/ovladač může být také namontován na špatném místě vzhledem k prostoru, kde má být kontrolována teplota.
Programovatelný termostat nevysílá signál do ovladače / špatně ovládá práci topného systému	<ul style="list-style-type: none"> správnost elektrického zapojení a kvalifikace osoby, která provedla montáž správnost práce termostatu (charakteristické „cvaknutí“ při přepínání) skutečnost připojení více jak jednoho motoru VOLCANO VR k termostatu (Ize to provést pouze přes stykač!) parametry napájecího proudu (napětí) způsob programování úzce v souladu s návodem obsaženým na internetové stránce www.vtsgroup.com zda a kdy bylo naposledy kalibrováno čidlo 	Termostat má bateriové napájení, které je nutné pravidelně (každé cca 2 roky) vyměnit. Kromě toho je nutné pravidelně provést kalibraci čidla – podrobné informace jsou obsaženy v návodu umístěném na internetové stránce: www.vtsgroup.com Reklamacie nemůže být uznána, pokud bude termostat připojen přímo na motor, bez stykače. Pokud ovladač špatně měří teplotu, je nutné objednat kalibraci čidla (návod v katalogovém listu).



Zgodnie z Art. 22 ust. 1 i 2 Ustawy o zużyтым sprzęcie elektrycznym i elektronicznym (Dz.U.180 poz. 1495) nie wolno umieszczać, wyrzucać, magazynować zużytego sprzętu elektrycznego i elektronicznego wraz z innymi odpadami. Niebezpieczne związki zawarte w sprzęcie elektrycznym i elektronicznym wykazują bardzo niekorzystne oddziaływanie na rośliny, drobnoustroje, a przede wszystkim na człowieka, uszkadzają bowiem jego układ centralny i obwodowy układ nerwowy oraz układ krwionośny i wewnętrzny, a dodatkowo powodują silne reakcje alergiczne. Zużyte urządzenia należy dostarczyć do lokalnego punktu zbiórki zużytych urządzeń elektrycznych, który zarejestrowany jest w Głównym Inspektoracie Ochrony Środowiska i prowadzi selektywną zbiórkę odpadów.

ZAPAMIĘTAJ!

Zgodnie z Art. 35 ustawy użytkownik sprzętu przeznaczonego dla gospodarstw domowych, po zużyciu takiego sprzętu, zobowiązany jest do oddania go jednostce zbierającej zużyty sprzęt elektryczny i elektroniczny. Selektywna zbiórka odpadów pochodzących z gospodarstw domowych oraz ich przetwarzanie przyczynia się do ochrony środowiska, obniża przedostawanie się szkodliwych substancji do atmosfery oraz wód powierzchniowych.



Утилизация старого электрооборудования и электронного оборудования

Наличие этого символа на изделии или на его упаковке означает, что изделие нельзя утилизировать как бытовой мусор. Изделие следует сдать в соответствующий пункт приема и утилизации электрооборудования и электронного оборудования. Соблюдение правил утилизации настоящего изделия позволит предотвратить неблагоприятные последствия для окружающей среды и здоровья людей, которые могут возникнуть в результате несоблюдения правил утилизации настоящего изделия. Повторное использование материалов позволяет сократить потребление природных ресурсов. Более подробную информацию об утилизации настоящего изделия можно получить в местной городской администрации, службе утилизации бытового мусора или в магазине, где было приобретено изделие.



Утилізація старого електрообладнання та електронного обладнання

Наявність цього символу на виробі або на його упаковці означає, що виріб не можна утилізувати як побутові відходи. Виріб слід здати у відповідний пункт прийому та утилізації електрообладнання. Дотримання правил утилізації цих виробів дозволить запобігти несприятливим наслідкам для довкілля та здоров'я людей, котрі можуть виникнути внаслідок недотримання правил утилізації цих виробів. Повторне використання матеріалів дозволяє зменшити використання природних ресурсів. Більш детальну інформацію про утилізацію цих виробів можна отримати в місцевій міській адміністрації, службі утилізації побутових відходів або в магазині, в якому був закуплений виріб.



Seno elektrinio arba elektroninio įrenginio utilizavimas

Toks simbolis ant gaminio arba ant jo pakuotės reiškia, kad įrenginio negalima utilizuoti kaip buitinių atliekų. Gaminį reikia pristatyti į atitinkamą elektrinių ir elektroninių įrenginių priėmimo ir utilizavimo punktą. Laikantis šio gaminio utilizavimo taisyklių, galima išvengti neigiamų pasekmių aplinkai ir žmonių sveikatai, kurios gali atsirasti dėl šio gaminio utilizavimo taisyklių nesilaikymo.

Pakartotinai naudojant medžiagas, galima sumažinti gamtinių resursų naudojimą.

Išsamesnės informacijos apie šio gaminio utilizavimą galima gauti vietinėje miesto administracijoje, buitinių atliekų utilizavimo tarnyboje arba parduotuvėje, kurioje buvo įsigytas gaminys.



It is forbidden to place, dispose of and store worn-out electric and electronic equipment, together with other waste. Dangerous compound contained in electronic and electric equipment have a very adverse impact on plants, micro-organisms, and, most importantly, on humans, as they damage our central and peripheral nervous system, as well as circulatory and internal system. Additionally, they cause serious allergic reactions. Worn-out equipment is to be delivered to a local collection point for used electric equipment, which carries out a selective collection of waste.

REMEMBER!

The user of equipment intended for households, and which has been worn out, is obliged to transfer such equipment to a collecting unit that collects worn-out electric and electronic equipment. The selective collecting and further processing of waste from households contributes to the protection of environment, reduces the penetration of hazardous substances into the atmosphere and surface waters.



Az elhasznált elektromos hulladékot tilos más hulladékkal együtt kidobni. Az elektromos berendezések veszélyesek a mikroorganizmusokra állatokra és az emberre egyaránt. Idegrendszeri, keringési zavarokat és allergiás rohamokat okozhatnak. Az elhasznált elektromos hulladékot a helyi veszélyes hulladékgyűjtőbe kell elvinni és leadni.

EMLÉKEZTETŐ!

Az elhasznált elektromos hulladékot leadása és az újrafeldolgozása védi a környezetet, ezáltal csökkenthető a károsanyagkibocsátás és a felszíni vizek szennyezése.



V souladu s předpisy platných zákonů je zakázáno umísťovat, vyhazovat, skladovat spotřebované elektrické a elektronické zařízení společně s jinými odpady. Nebezpečné sloučeniny, které jsou obsaženy v elektrickém a elektronickém zařízení, vykazují velmi negativní vliv na rostliny, mikroorganismy, a především na člověka, poškozují jeho centrální nervovou a oběhovou soustavu, dodatečně způsobují silné alergické reakce. Spotřebované zařízení je nutné odevzdat do místního sběrného bodu elektrických zařízení, který je zaregistrován v Centrálním Inspektorátu Ochrany Životního Prostředí a provozuje selektivní odběr odpadů.

PAMATUJTE!

V souladu s předpisy platných zákonů je uživatel vybavení určeného k domácímu vyžití povinen takové vybavení po spotřebě odevzdat jednotce, která odebírá elektrická a elektronická zařízení. Selektivní odběr odpadů pocházejících z domácností a jejich zpracování přispívá k ochraně životního prostředí, snižuje emise škodlivých substancí do atmosféry a povrchových vod.

9.3 PROCEDURA REKLAMACYJNA / РЕКЛАМАЦИОННЫЙ ПРОЦЕСС / РЕКЛАМАЦІЙНА ПРОЦЕДУРА / SKUNDO PATEIKIMO PROCEDŪRA / COMPLAINT PROCEDURE / HIBABEJELENTÉSI ELJÁRÁS / REKLAMAČNÍ PROCEDURA

PL: W celu zgłoszenia problemu z urządzeniami i automatyką należy wypełnić i wysłać formularz, jednym z trzech możliwych sposobów:

1. e-mail: vts.pl@vtsgroup.com
2. fax: (+48) 12 296 50 75
3. strona internetowa: www.vtsgroup.pl/PRODUKT/VTS_Service/formularz_zgloszeniowy

Nasz serwis niezwłocznie skontaktuje się z Państwem.

W przypadku uszkodzeń transportowych należy przesłać zgłoszenie reklamacyjne wraz z dokumentem dostawy (list przewozowy, dokument WZ) i zdjęciami dokumentującymi uszkodzenia. W razie jakichkolwiek pytań prosimy o kontakt pod numerem telefonu: 0 801 080 073.

UWAGA!

Proces reklamacyjny zostanie uruchomiony w momencie otrzymania przez serwisowy dział obsługi klienta prawidłowo wypełnionego zgłoszenia reklamacyjnego, kopii faktury zakupowej oraz wypełnionej przez firmę instalacyjną karty gwarancyjnej.

RU: Для сообщения о проблеме с оборудованием и автоматикой следует заполнить и выслать бланк, одним из трёх возможных способов:

1. e-mail: vts.ru@vtsgroup.com
2. факс: (+7) 495 981 95 52
3. интернет ресурс: www.vtsgroup.ru/Продукт/VTS_Service/форму-заявку

Наш сервисный центр немедленно с Вами свяжется.

В случае повреждения во время транспортировки, следует выслать рекламационный акт вместе с документом поставки (накладная и т.п.) и фотографиями, подтверждающими повреждение.

В случае каких-либо вопросов Вы можете связаться с нами по телефону: 8 800 333 0336

ВНИМАНИЕ!

Рекламационный процесс будет начат в момент получения сервисным отделом правильно заполненного рекламационного акта, копии счёт-фактуры и заполненной монтажной фирмой гарантийной карты.

UA: Щоб заявити про проблему з обладнанням та автоматикою, слід заповнити та відправити бланк, одним із двох можливих способів:

1. e-mail: vts.ua@vtsgroup.com
2. fax: +380 44 230 47 60
3. www.vtsgroup.com.ua/Продукт/VTS_Service/форму-заявку

Наш сервіс негайно з Вами зв'яжеться.

У випадку транспортних пошкоджень, належить відправити Рекламацийний Бланк разом з документами поставки (транспортна накладна) та фотографіями, які документують пошкодження.

У випадку яких-небудь запитань просимо зв'язатись за телефоном: (+3) 8 044 230 47 60

УВАГА!

Рекламацийний процес починається з моменту, коли сервісний відділ обслуговування клієнта отримає правильно заповнений Рекламацийний Бланк, копію видаткової накладної, а також заповнену монтажною компанією Гарантійну Карту.

LT: Siekiant pranešti apie problemas, susijusias su įrenginiais ir automatika, reikia užpildyti formą, vienu iš trijų galimų būdų:

1. el. paštu: vts.lt@vtsgroup.com
2. faksu: +370 5 263 61 56
3. www.vtsclima.lt/Produktas/VTS_Service/paraiškos_forma

Mūsų techninė tarnyba nedelsiant susisieks su Jumis.

Pažeidimo transportavimo metu atveju reikia persiųsti skundą kartu su pristatymo dokumentu (važtaraščiu, WZ dokumentu) ir nuotraukomis patvirtinančiomis pažeidimus.

Iškilius klausimams rašykite mums vts.lt@vtsgroup.com.

DĖMESIO!

Skundo procedūra bus pradėta, kai kliento aptarnavimo skyrius gaus teisingai užpildytą skundą, pirkimo faktūros bei įrengimo įmonės užpildytą Garantinio lapo kopiją.

EN: In order to report a problem with the device or elements of automation, please fill in and send the appropriate form, using one of the three available ways:

1. E-mail: vts.pl@vtsgroup.com
2. Fax: (+48) 12 296 50 75
3. Website: www.vtsgroup.pl/PRODUKT/VTS_Service/formularz_zgloszeniowy

Our service department will contact you immediately.

In the case of damage in transport, send a complaint notification, including the delivery documentation (bill of lading, inventory issue) and photographs showing the defects.

Should you have any questions, please contact us, using this telephone number: 0 801 080 073

IMPORTANT!

The complaint procedure shall be initiated when the Service Department has received a correctly filled complaint notification, a copy of the purchase invoice and the Warranty Card, filled by the company that carried out the installation.

HU: Amennyiben hibabejelentést kíván tenni a berendezéssel vagy az automatika elemekkel kapcsolatban kérem töltse ki a hibabejelentőt és küldje el az alábbi 3 lehetséges mód valamelyikén:

1. E-mail: budapest@vtsgroup.com
2. Fax: +36-1-49-1636

3. Weboldal: www.vtsgroup.hu

A hibabejelentést követően szervizcégünk felveszi Önnel a kapcsolatot.

A szállítás során sérült berendezés esetén küldjön hibabejelentőt, mely tartalmazza a szállítási dokumentumokat és készítsen fényképet a hibáról.

Bármilyen kérdés esetén kérem hívja a következő számot: +36-1-436-0100

FONTOS!

A hibabejelentés akkor tekinthető teljesnek ha a szerviz megkapja a megfelelően kitöltött hibabejelentőt és egy másolatot az eredeti számláról és a telepítést végző cég által kitöltött garanciapapírról.

CZ: Za účelem oznámení problému se zařízením a regulací je nutné vyplnit a odeslat formulář jedním ze tří způsobů:

1. e-mail: prague@vtsgroup.com
2. tel.: + 420 272 048 944, fax: + 420 272 049 122
3. www.vtsgroup.com

Náš servis Vás bude neprodleně kontaktovat.

V případě poškození během přepravy je nutné zaslat reklamační protokol společně s dodacím listem (přepravní list) a fotografiemi poškození.

V případě jakýchkoliv dotazů nás neváhejte kontaktovat na telefon: + 420 272 048 944.

POZOR!

Reklamační procedura bude zahájena v době, kdy servisní oddělení obsluhy klienta obdrží řádně vyplněný reklamační protokol, kopii faktury a řádně (instalační firmou) vyplněný záruční list.



Formularz reklamacyjny / Рекламационный бланк / Reklamačijnyj blank / Reklamacijos blankas / Complaint Form / Hibabejelentő / Reklamační formulář

VTS POLSKA Sp. z o.o. Ul. Łużycka 6B 81-537 Gdynia Polska	VTS OOO 107140 Moskwa Ul. Rusakovskaya 13 Rosja	TOV VTS UKRAINA Sholudenko 3 office 311 04116 KIEV	VTS VILNIUS UAB Ulonu g. 5, 08240 Wilno LT	VTS POLSKA Sp. z o.o. Ul. Łużycka 6B 81-537 Gdynia Polska	VTS Hungary Kft 1146 Budapest Hungária krt 162 (Hermina Business Tower B épület)	VTS Czech Republic s.r.o. Beranových 735, 199 03 Praha 9 CZ	VTS CLIMA OU Tööstuse 48a-406, Tallinn 10416 ET	VTS LATVIA SIA Ganību Dambis 24a – 622, LV-1005 Ryga LAT
PL www.vtsgroup.com	RU www.vtsgroup.com	UA www.vtsgroup.com	LT www.vtsgroup.com	EN www.vtsgroup.com	HU www.vtsgroup.hu	CZ www.vtsgroup.cz	ET www.vtsgroup.com	LAT www.vtsgroup.com

Firma dokonująca zgłoszenia: / Название фирмы, сообщающей о неисправности: / Назва компанії, яка заявляє про reklamaciju: / Pranešančios apie gedimus įmonės pavadinimas: / The company submitting the notification: / Befelentő cég: / Reklamující:

Firma instalująca urządzenia: / Данные монтажной организации: / Назва компанії, яка заявляє про reklamaciju: / Montavimo organizacijos duomenys: / The company that installed the equipment: / Telepítő cég: / Instalační firma:

Data zgłoszenia: / Дата сообщения: / Дата заявы: / Pranešimo data: / Date of notification: / Bejelentés napja: / Datum podání reklamacie:

Typ urządzenia: / Тип оборудования: / Тип обладнання: / Įrenginio tipas: / Type of device: / Berendezés típusa: / Typ zařízení:

Nr fabryczny*: / Серийный номер*: / Фабричний номер* / Serijos numeris* / Factory number*: / Gyári száma*: / Výrobní číslo*:

Data zakupu: / Дата приобретения: / Дата придбання: / Įsigijimo data: / Date of purchase: / Vásárlás napja: / Datum nákupu:

Data montażu: / Дата монтажа: / Дата монтажу: / Montavimo data: / Date of installation: / Telepítés napja: / Datum montáže:

Miejsce montażu: / Адрес объекта, где установлено оборудование: / Місце монтажу: / Objekto, kur įrengtas įrenginys, adresas: / Place of installation: / Telepítés helye: / Miesto montáže:

Szczegółowy opis usterki: / Подробное описание неисправности: / Детальний опис проблеми: / Išsamus gedimo aprašymas: / Detailed description of defect: / Hiba részletes leírása: / Podrobný popis závady:

Osoba kontaktowa: / Контактное лицо / Контактна особа: / Kontaktinis asmuo / Contact person: / Kapcsolattartó: / Kontaktní osoba:

Imię i nazwisko: / Ф.И.О.: / Ім'я та прізвище: / Pavardė, vardas, tėvavardis: / Name and surname: / Név: / Jméno a příjmení:

Telefon kontaktowy: / Контактный телефон: / Контактний телефон: / Kontaktinis telefonas: / Telephone: / Telefonszám: / Kontaktní telefon:

E- mail: / E- mail: / E- mail: / Elektroninis paštas: / E-mail: / E-mail: / E-mail:

* obowiązkowe pole do wypełnienia w przypadku składania zgłoszenia reklamacyjnego na urządzenia: dotyczy nagrzewnic VOLCANO VR1 i VR2 oraz kurtyn powietrznych DEFENDER XW, DEFENDER XE, DEFENDER XC.

* обязательные для заполнения в случае сообщения о неисправности оборудования: тепловентиляторы VOLCANO VR1 и VR2, а также тепловые завесы DEFENDER XW, DEFENDER XE, DEFENDER XC.

* необхідно заповнити у випадку рекламациної заяви на обладнання: стосується нагрівачів опалювальних пристроїв VOLCANO VR1 i VR2, а також повітряних завіс DEFENDER XW, XE та XC.

* privaloma užpildyti pranešant apie įrenginio gedimą: šilumos ventiliatoriai VOLCANO VR1 ir VR2 bei šiluminiai barjerai DEFENDER XW, XE ir XC.

* This field must be filled, if the complaint notification refers to the following equipment: VOLCANO VR1 and VR2 unit, and DEFENDER XW, DEFENDER XE, DEFENDER XC air curtains.

* A csillaggal jelölt mezők kitöltése követező.

* Povinné pole v případě reklamacie na zařízení: týká se ohřívačů VOLCANO VR1 a VR2, vzduchových clon DEFENDER 100-200 WH, DEFENDER 100-200 EH, DEFENDER 100-200 CD.



9.4 WYKAZ CZĘŚCI ZAMIENNYCH / СПИСОК ЗАПЧАСТЕЙ: / СПИСОК ЗАПАСНИХ ЧАСТИН: / ATSARGINIŲ DALIŲ SĄRAŠAS / LIST OF SPARE PARTS / ALKATRÉSZ LISTA / SEZNAM NÁHRADNÍCH DÍLŮ

I.p / I.p / П. Ч. / Eil. Nr. / No. / Ssz. / Č.	Nazwa części / Писок запчастей / Назва частини / Detalės pavadinimas / Name of part / Alkatrész neve / Název dílu	Numer / Номер / Номер / Numeris / Number / Index szám / Číslo dílu
1	Wentylator VR / Вентилятор VR / Вентилятор VR / Ventilatorius VR / Fan VR / Ventilátor VR / Ventilátor VR	VR 1-2-2702-0003
2	Wymiennik ciepła VR1 / Теплообменник VR1 / Теплообмінник VR1 / Šilumokaitis VR1 / Heat exchanger VR1 / VR1 hőcserélő / Výměník tepla VR1	VR 1-2-2702-0002
3	Wymiennik ciepła VR2 / Теплообменник VR2 / Теплообмінник VR2 / Šilumokaitis VR2 / Heat exchanger VR2 / VR2 hőcserélő / Výměník tepla VR2	VR 1-2-2702-0001
4	Kierownica powietrza VR / Направляющая жалюзи VR / Направляючі жалюзі VR / Žaliuzių nukreipiančiosios VR / Air guide VR / Légtérrelő VR / Směrové lišty VR	VR 1-2-2701-0003
5	Boczna nakładka VR / Боковая накладка VR / Бокова накладка VR / Šoninis antdeklas VR / Side cover plate VR / Oldalsó takaró VR / Boční kryt VR	VR 1-2-2701-0004
6	Front obudowy VR / Передняя панель VR / Передня панель VR / Priekinė plokštė VR / VR casing – front / Első készülékház / Čelní kryt VR	VR 1-2-2701-0002
7	Korpus obudowy VR / Задний корпус VR / Корпус VR / Galinis korpusas VR / VR casing – body / Készülékház test / Korpus opláštění VR	VR 1-2-2701-0001



VOLCANO VR1
VOLCANO VR2



© LUNDA



VTS POLSKA Sp. z o.o. Ul. Łużycka 6B 81-537 Gdynia Polska	VTS OOO 107140 Moskwa Ul. Rusakovskaya 13 Rosja	TOV VTS UKRAINA Sholudenko 3 office 311 04116 KIEV	VTS VILNIUS UAB Ulonu g. 5, 08240 Wilno LT	VTS POLSKA Sp. z o.o. Ul. Łużycka 6B 81-537 Gdynia Polska	VTS Hungary Kft 1146 Budapest Hungária krt 162 (Hermina Business Tower B épület)	VTS Czech Republic s.r.o. Beranových 735, 199 03 Praha 9 CZ	VTS CLIMA OU Tööstuse 48a-406, Tallinn 10416 ET	VTS LATVIA SIA Ganību Dambis 24a – 622, LV-1005 Ryga LAT
PL	RU	UA	LT	EN	HU	CZ	ET	LAT
www.vtsgroup.com	www.vtsgroup.com	www.vtsgroup.com	www.vtsgroup.com	www.vtsgroup.com	www.vtsgroup.hu	www.vtsgroup.cz	www.vtsgroup.com	www.vtsgroup.com