

Гарантийные обязательства.

1. Гарантийный срок эксплуатации регуляторов - 1 год со дня продажи.
2. Гарантия распространяется на все дефекты, возникшие по вине завода-изготовителя.
3. Гарантия не распространяется на дефекты, возникшие по вине потребителя в результате нарушения правил установки и эксплуатации, а также при наличии механических повреждений.
4. В случае предъявления претензий к качеству продукции, пользователь обязан предъявить следующие документы:

А. Заявление общего характера с указанием адреса; даты покупки; указание организации, производившей монтаж; краткого описания неисправности.

Б. Накладную и квитанцию, подтверждающие покупку.

ГАРАНТИЙНЫЙ ТАЛОН

ТЕХНИЧЕСКИЙ паспорт

Марка клапана	Количество
-----	-----
-----	-----
-----	-----
-----	-----

Регулятор тяги
серия АТА
ФИРМЫ «ESBE»

Дата продажи _____

Продавец
Печать продавца

Печать фирмы, установившей клапан

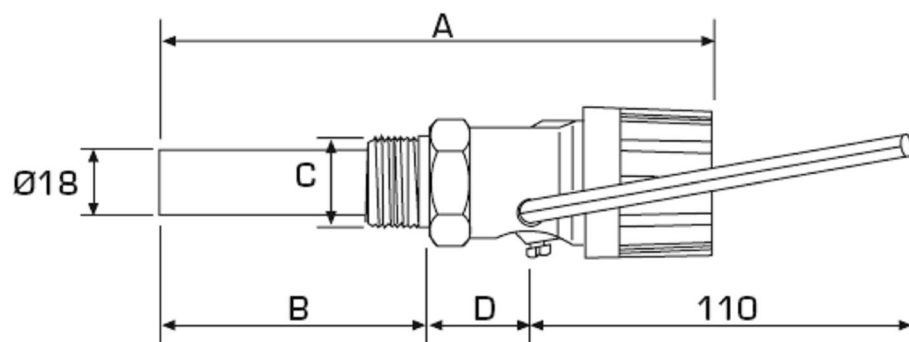
№ лицензии

1. НАЗНАЧЕНИЕ

Регуляторы тяги ESBE серии АТА – это автономные устройства управления термостатического расширения, предназначенные для регулировки температуры в твердотопливных котлах. Регулятор не нуждается в каком-либо обслуживании и все основные узлы заменяемы.

Регуляторы тяги ESBE серии АТА – это автономные устройства управления термостатического расширения, предназначенные для регулировки температуры в твердотопливных котлах без использования каких-либо электрических установок или сложных подключений.

2. ТЕХНИЧЕСКИЕ ХАРАКТЕРИСТИКИ



РЕГУЛЯТОР ТЯГИ СЕРИИ АТА

Арт. номер	Наименование	Сила подъема [Н]	Темп. диапазон	Присоединение				Масса, [кг]
				A	B	C	D	
3180 02 00	АТА102	12	40-95°	154	75	G 3/4"	30	0.47
3180 03 00	АТА102	12	40-95°	154	75	G 1"	30	0.47
3180 01 00	АТА102	12	40-95°	154	75	G 1/2"	30	0.47
3180 05 00	АТА102	15	75-85°	154	75	G 3/4"	30	0.47

ТЕХНИЧЕСКИЕ ДАННЫЕ

Макс. рабочая температура: _____ 100°C
Регулируемый диапазон: _____ 40-95°C или 75-85°C
Сила подъема рычага: _____ 12 N при 40-95°C
_____ 15 N при 75-85°C
Ход подъема: _____ 60 мм
Длина цепи: _____ 1.6 м
Присоединение: _____ Внешняя резьба, ISO 228/1

3. Установка

Регулятор может быть установлен в вертикальном или горизонтальном положении.

1. рычаг установлен на регуляторе;
2. вкрутите регулятор в бойлер, используя паклю или герметик (не используйте прокладки!)
3. длина цепочки должна быть отрегулирована таким образом, чтобы заслонка закрывалась как раз когда температура воды в бойлере достигала нужной отметки. Более высокая или низкая температура достигается поворотом ручки. Каждое положение ручки соответствует 1 °C.
4. в нормальных условиях ремонт не требуется. Однако, в случае необходимости, термостат может быть заменен. Для этого достаточно вынуть его из гильзы.

© LUNDA