

ПАСПОРТ КОНТРОЛЛЕР СЕРИЯ CRA110 производство «ESBE», Швеция.

НАЗНАЧЕНИЕ

ESBE CRA110 – это серия интегрированных приводов и контроллеров, предназначенных для использования со смесительными клапанами. Установка температуры выполняется с помощью удобного джойстика и графического интерфейса. Альтернативная целевая температура может быть активирована посредством внешнего сигнала.

МОНТАЖ

Питание обеспечивается адаптером 230 В переменного тока (поставляется вместе с трансформатором, кабелем и штепсельной вилкой) или 24 В переменного тока (с кабелем и штепсельной вилкой). В комплект поставки входит датчик подающего трубопровода с кабелем 1.5 м. Датчик должен быть изолирован от воздействия температуры окружающей среды. CRA110 легко устанавливается на 3-ходовые и 4-ходовые клапаны ESBE серий G, MG, F, BIV, T, TM, H и HG, а с клапанами серий VRG и VRB обеспечивает выдающуюся точность регулировки и более простой процесс установки.

ПОДХОДЯЩИЕ СМЕСИТЕЛЬНЫЕ КЛАПАНЫ

Контроллер поставляется вместе с монтажным комплектом для облегчения подключения к ротационному смесительному клапану ESBE.

- Серия VRG100
 - Серия VRG200
 - Серия VRG300
 - Серия VRB100
 - Серия MG*
 - Серия G
 - Серия F ≤ DN40
 - Серия BIV
 - Серия T и TM
 - Серия H и HG
- * Не 5MG

ПРИСОЕДИНИТЕЛЬНЫЕ КОМПЛЕКТЫ

Необходимые переходники для облегчения монтажа на ротационный смесительный клапан ESBE поставляются с каждым приводом. Переходники могут быть заказаны отдельно.

Арт. номер

1600 05 00 (= поставляется с приводом)

ESBE клапан серий VRG, VRB, G, MG, F, BIV, T, TM, H, HG

Переходники для других клапанов перечислены ниже:

Арт. номер

1600 06 00 _____ Meibes

1600 07 00 _____ Watts

1600 08 00 _____ Honeywell Corona

1600 09 00 _____ Lovato

ТЕХНИЧЕСКИЕ ХАРАКТЕРИСТИКИ

Окружающая температура: _____ макс. +55°C
_____ мин. -5°C
Диапазон температуры:
Датчик потока в трубопроводе _____ +5 до +95°C
Степень защиты: _____ IP41
Класс защиты: _____ II
Электропитание: _____ 24 ± 10 % В перем. тока, 50/60 Гц
_____ 230 ± 10 % В перем. тока, 50 Гц
Потребление энергии - 24 В перем. тока: _____ 3 ВА
- 230 В перем. тока: _____ 10 ВА
Крутящий момент: _____ 6 Нм
Время закрытия при макс. скорости: _____ 30 с
Масса: _____ 0.4 кг

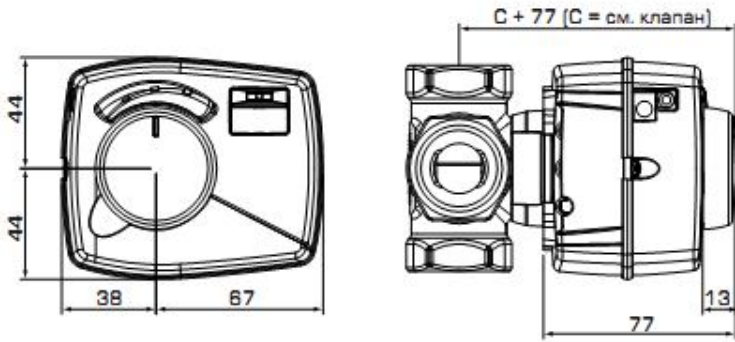
CE LVD 2006/95/EC
EMC 2004/108/EC
RoHS 2002/95/EC



CRA111
230 В переменного тока



CRA112
24 В переменного тока



Установочные размеры для контроллеров
серии CRA110 со смесительными клапанами
ESBE VRG100, VRG200, VRG300 и VRB100

SERIES CRA110

Арт. номер	Наименование	Напряжение [В перем. тока]	Темп. диапазон	Крутящий момент [Нм]	Примечание
1272 01 00	CRA111	230	5-35°C	6	
1272 02 00	CRA112	24			

3. ГАРАНТИЙНЫЕ ОБЯЗАТЕЛЬСТВА.

3.1 Гарантийный срок эксплуатации - 1 год со дня продажи.

3.2 Гарантия распространяется на все дефекты, возникшие по вине завода-изготовителя.

3.3 Гарантия не распространяется на дефекты, возникшие по вине потребителя в результате нарушения правил установки и эксплуатации, а также при наличии механических повреждений.

В случае предъявления претензий к качеству продукции, покупатель должен предъявить следующие документы:

А. Заявление общего характера с указанием адреса, даты и места приобретения, краткого описания неисправности.

Б. Накладную и квитанцию, подтверждающую покупку.

ГАРАНТИЙНЫЙ ТАЛОН

Марка привода	Кол-во
.....
.....
.....
.....

Продавец _____

Дата продажи _____

Печать магазина

© LUNDA