

ПАСПОРТ Регулирующий клапан серии VLE

Сертификат соответствия № _____

1. НАЗНАЧЕНИЕ

2-х и 3-х ходовые регулирующие линейные клапана ESBE серии VLE100 и VLE200 с наружной резьбой предназначены для установки гидравлические трубные системы: отопления, охлаждения, питьевого водопотребления, отопления полов, нагрева от геосистем, вентиляции, центрального горячего водоснабжения, центрального отопления, центрального охлаждения.

Клапана работают со следующими типами жидкости: горячая вода, вода, содержащая фосфатные и гидразиновые присадки, вода с этиленгликолем. Если клапан используется с жидкостями, температура, которых ниже 0°C , то он должен быть укомплектован подогревателем штока клапана для предотвращения образования наледи на штоке клапана.

2. Технические данные

ТЕХНИЧЕСКИЕ ДАННЫЕ

Тип: _____ 2 и 3-ходовые проходные клапаны
Класс давления: _____ PN 16
Характеристика расхода А-АВ: _____ EQM
Характеристика расхода В-АВ: _____ Дополнение
Ход плунжера: _____ 20 мм
Диапазон $K_v/K_v^{\text{мин}}$: _____ см. таблицу
Утечка через закрытый клапан А-АВ: _____ макс. 0.02% от K_v
Утечка через закрытый клапан В-АВ: _____ макс. 0.05% от K_v
 $\Delta P_{\text{макс}}$: _____ см. таблицы на страницах 170-176
Температура теплоносителя: _____ макс. $+150^{\circ}\text{C}$
_____ мин. -20°C
Подсоединение: _____ Наружная резьба трубы, ISO 228/1

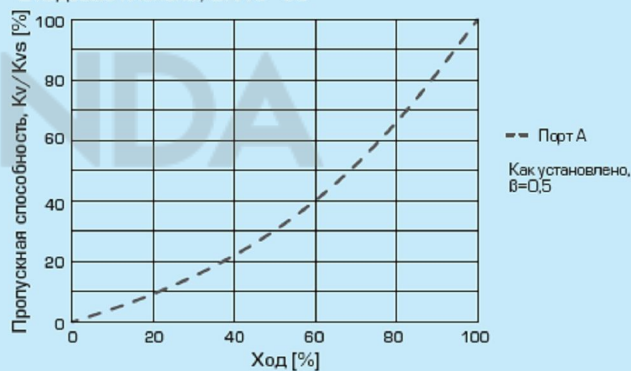
Материалы

Корпус клапана: _____ Бронза Rg5
Шток клапана: _____ Нержавеющая сталь SS 2346
Плунжер: _____ Нержавеющая сталь SS 2346
Седло клапана: _____ Нержавеющая сталь SS 2346
Закрытый плунжер: _____ Латунь CW602N
Уплотнение гнезда клапана: _____ Металлическое
Сальник: _____ PTFE/EPDM

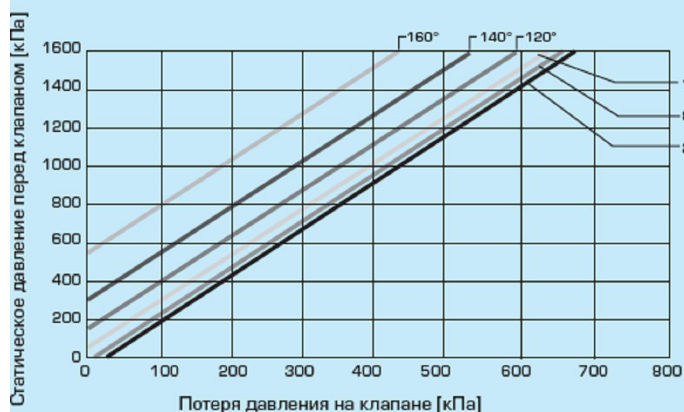
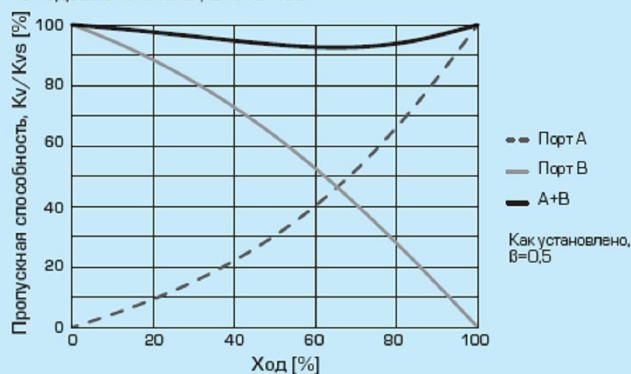
PED 97/23/EC, статья 3.3

ХАРАКТЕРИСТИКИ КЛАПАНА

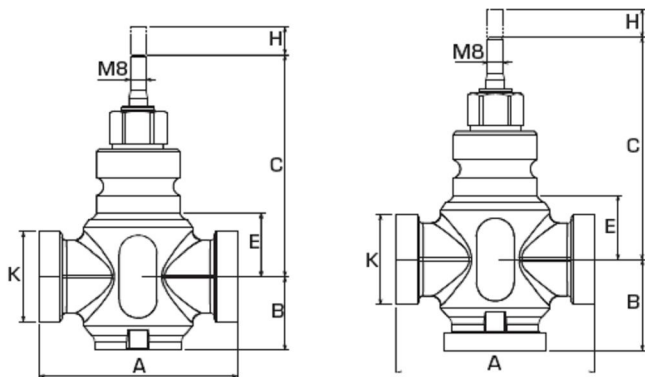
2-ходовые клапаны, DN15-50



3-ходовые клапаны, DN15-50



Максимальные потери давления на клапане, ведущие к возможности появления эффекта кавитации. Это зависит от входного давления на клапане и температуры воды.



2-ХОДОВОЙ УПРАВЛЯЮЩИЙ КЛАПАН СЕРИЯ VLE122

Арт. номер	Наименование	DN	Kvs *	A	B	C	E	H	K	Диапазон Kv/Kv ^{мин}	Масса [кг]
2125 01 00	VLE122	15	0.25	100	36	110	24	20	G 1"	>50	1.0
2125 02 00			0.4								
2125 03 00			0.63								
2125 04 00			1								
2125 05 00			1.6								
2125 06 00			2.5								
2125 07 00			4								
2125 08 00	VLE122	20	6.3	100	38	116	30	20	G 1¼"	>100	1.2
2125 09 00	VLE122	25	10	105	39	120	34	20	G 1½"	>100	1.4
2125 10 00	VLE122	32	16	105	39	121	35	20	G 2"	>100	1.8
2125 11 00	VLE122	40	25	130	48	128	42	20	G 2¼"	>100	2.6
2125 12 00	VLE122	50	38	150	58	139	53	20	G 2¾"	>100	4.3

2-ХОДОВОЙ УПРАВЛЯЮЩИЙ КЛАПАН СЕРИЯ VLE222 СО ШТЕКЕРОМ КОМПЕНСАЦИИ ДАВЛЕНИЯ

Арт. номер	Наименование	DN	Kvs *	A	B	C	E	H	K	Диапазон Kv/Kv ^{мин}	Масса [кг]
2125 21 00	VLE222	25	10	105	39	120	34	20	G 1½"	>100	1.4
2125 22 00	VLE222	32	16	105	39	121	35	20	G 2"	>100	1.8
2125 23 00	VLE222	40	25	130	48	128	42	20	G 2¼"	>100	2.6
2125 24 00	VLE222	50	38	150	58	139	53	20	G 2¾"	>100	4.3

3-ХОДОВОЙ УПРАВЛЯЮЩИЙ КЛАПАН СЕРИЯ VLE132

Арт. номер	Наименование	DN	Kvs *	A	B	C	E	H	K	Диапазон Kv/Kv ^{мин}	Масса [кг]
2125 13 00	VLE132	15	1.6	100	50	110	24	20	G 1"	>50	1.1
2125 14 00			2.5								
2125 15 00			4								
2125 16 00	VLE132	20	6.3	100	50	116	30	20	G 1¼"	>100	1.3
2125 17 00	VLE132	25	10	105	52	120	34	20	G 1½"	>100	1.6
2125 18 00	VLE132	32	16	105	52	121	35	20	G 2"	>100	2.0
2125 19 00	VLE132	40	25	130	65	128	42	20	G 2¼"	>100	2.9
2125 20 00	VLE132	50	38	150	75	139	53	20	G 2¾"	>100	4.6

* Значение Kvs в м³/ч при перепаде давления 1 бар.

3. ГАРАНТИЙНЫЕ ОБЯЗАТЕЛЬСТВА.

3.1 Гарантийный срок эксплуатации изделия - 1 год со дня продажи.

3.2 Гарантия распространяется на все дефекты, возникшие по вине завода-изготовителя.

3.3 Гарантия не распространяется на дефекты, возникшие по вине потребителя в результате нарушения правил установки и эксплуатации, а также при наличии механических повреждений.

В случае предъявления претензий к качеству продукции, покупатель должен предъявить следующие документы:

А. Заявление общего характера с указанием адреса, даты и места приобретения, краткого описания неисправности.

Б. Накладную и квитанцию, подтверждающую покупку.

ГАРАНТИЙНЫЙ ТАЛОН

<i>Марка изделия</i>	<i>Кол-во</i>
.....
.....
.....
.....

Продавец _____

Дата продажи _____

Печать магазина

