

КОНТРОЛЛЕР СЕРИЯ 90С



Контроллер ESBE серии 90С - это комплектное, погодозависимое автоматическое устройство управления. Простой монтаж на 3-ходовом клапане ESBE для отличного качества регулировки или монтаж контроллера на VRB140 для регулировки более сложных функций. Для удовлетворения требований клиентов и применения в широком диапазоне систем, поставляется в различных исполнениях.

ИСПОЛЬЗОВАНИЕ

Серия 90С выпускается в двух различных исполнениях. Для удобства использования, все версии оснащены полными графическими дисплеями и питающим кабелем длиной 1,5 метра для постоянной установки. В таблицах ниже приведены различные системы, для которых 90С подходит в качестве устройства управления. Возможность управления до 6 различными источниками входных данных и 3 возможностями управления выходами и смесительным клапаном, делает серию 90С универсальной и способной управлять несколькими тепловыми контурами и компонентами систем с высокой точностью. Система 90С настроена для управления системой отопления обычных домашних хозяйств, но имеет много легко настраиваемых вариантов для дальнейшей, более тонкой регулировки. Это, естественно, дополнительно повышает уровень комфорта.

ФУНКЦИИ

● = входят, ○ = опция

Функции	Версия	
	90С-1	90С-3
Ежедневная / Недельная программа	●	●
Ограничение кривой подогрева, макс/мин.	●	●
Позиция клапана	●	●
Управление насосом on/off	●	●
Управление насосом, вторичный контур		●
Управление котлом		●
Вспомогательный источник тепла - управление позицией клапана	●	●
Вспомогательный источник тепла - управление датчиком температуры		●
Управление солнечная энергия		
Управление Подающий насос		
Ручное превалирующее управление	●	●
Защита от замерзания	●	●
CRS231 Режим экономии, 10 °С температура внутри помещения	○	○
Постоянное управление температурой потока	●	●
Постоянное управление температурой потока, последовательность 14 дней	●	●
Управление системой внутреннего горячего водоснабжения		●
Контроль за температурами		●
Руководство установки	●	●
Статистические данные эксплуатации	●	●

АППАРАТНОЕ ОБЕСПЕЧЕНИЕ

● = входят, ○ = опция

Аппаратное обеспечение	Версия	
	90С-1	90С-3
Питающий кабель (230 В), 1,5 м.	●	●
Насос / Питающий кабель источника тепла (230 В), 1,5 м.	●	●
Бокс датчика	1	2
макс. кол-во входных источников	3	6
макс. кол-во выходных источников	1	3
Датчик потока трубопровода, кабель 1,5 м	●	●
Универсальный датчик, кабель 1,0 м (шт.)		3
Наружный датчик (без кабеля)	●	●
Комнатный датчик (без кабеля)	○	○
Кабель датчиков, 20 м	○	○

ПОДХОДЯЩИЕ СМЕСИТЕЛЬНЫЕ КЛАПАНЫ

Серия 90С оснащена комплектами адапторов для упрощения монтажа на всех ротационных смесительных клапанах ESBE.

- Серия VRG100
- Серия MG
- Серия VRG200
- Серия G
- Серия VRG300
- Серия 3F
- Серия VRH100
- Серия BIV
- Серия VRB100
- Серия TM
-
- Серия 3H, 3HG и 4HG

ПРИСОЕДИНИТЕЛЬНЫЕ КОМПЛЕКТЫ

Необходимые переходники для облегчения монтажа на ротационный смесительный клапан ESBE, поставляются с каждым приводом.

При необходимости, могут быть заказаны отдельные переходники в соответствии со следующим.

Арт. номер

16053700 _____ клапан ESBE серий VRG, VRB
16053200 _____ клапан ESBE серий MG, G, F, BIV, TM, H, HG

Переходники для смесительных клапанов и клапанов, встроенных в котлы, доступны в соответствии с перечисленным ниже:

Арт. номер

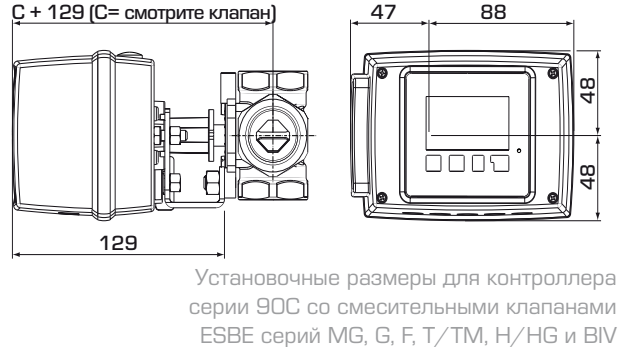
16053500 _____ BRV
16053900 _____ Honeywell Centra ZR, DR, DRG, DRU
_____ (DN15 – DN50)
16051700 _____ Honeywell Centra Kompakt DRK/ZRK
16053600 _____ BRV, Meibes, Oventrop, Watts
16051300 _____ Sauter MH32...H42...
16052500 _____ Siemens VBG31, VBI31, VBF21, VCI31
16051400 _____ TA-VTR, TA-STM
16051500 _____ Viessmann (DN20 – DN25)
16051800 _____ WITA

ОБОРУДОВАНИЕ ПО ДОПОЛНИТЕЛЬНОМУ ЗАКАЗУ

Арт. номер

17050700 _____ Датчик комнатной температуры CRS231
17050800 _____ Датчик потока в трубопроводе CRS211
17050900 _____ Универсальный датчик CRS213
17051100 _____ Высокотемпературный датчик CRS215

КОНТРОЛЛЕР СЕРИЯ 90С



СЕРИИ 90С-1

Арт. номер	Наименование	Кол-во входных источников	Кол-во выходных источников	Кабель датчиков прилагается	Датчик комнатной температуры прилагается	Универсальный датчик	Примечание	Заменяет
12601500	90С-1А-90	3	1	•			Диапазон действия 90°	12601100
12601600	90С-1В-90							12601200
12601700	90С-1С-90			•	•			12601300

СЕРИИ 90С-3

Арт. номер	Наименование	Кол-во входных источников	Кол-во выходных источников	Кабель датчиков прилагается	Датчик комнатной температуры прилагается	Универсальный датчик	Примечание	Заменяет
12603600	90С-3В-90	6	3			3	Диапазон действия 90°	12602200, 12603200
12603700	90С-3С-90			•	•			

ТЕХНИЧЕСКИЕ ХАРАКТЕРИСТИКИ

Базовое устройство: ____ Привод-контроллер в пластиковом корпусе, с готовыми электрическими подключениями питания и датчиков
 Размеры (ВхШхД): _____ примерно 95х135х85 мм
 Дисплей: _____ полный графический дисплей 128х64 точек
 Световой излучающий диод: _____ полихромный / многоцветный
 Действие: _____ вводные клавиши

Электрическое питание: _ 230 ±10% В переменного тока, 50/60 Гц
 Потребляемая мощность: _____ примерно 5.0 ВА
 Общая допустимая мощность нагрузки выходного реле 1-3:
 _____ 2(0.8)А 250 В (циркуляционного насоса 185W)
 Степень защиты: _____ IP 54 как у DIN 40050 CE
 Класс защиты: _____ II
 Температура окружающей среды: _____ 0° до 40°C макс.
 Влажность окружающей среды: _____ макс.85% при 25°C

Привод: _____ Время действия 120 сек/90°
 Крутящий момент: _____ 15 Нм

Датчики: _____ Температурный датчик PT1000
 Кабель датчиков: _____ 4x0.38mm², макс. длина 30м
 Диапазон температуры:

Датчик потока в трубопроводе CRS211, 1.5m _ 0 до +105°C
 наружный датчик CRS214 _____ -50 до +70°C
 Универсальный датчик CRS213 Ø5mm, 1.5m _ 0 до +105°C
 Универсальный датчик CRS231 _____ +10 до +30°C
 Высокотемпературный датчик CRS215 _____ -50 до +550°C

Масса: _____ 0.9 кг

CE LVD 2006/95/EC
 EMC 2004/108/EC
 RoHS 2011/65/EC