



Клапаны регуляторы давления “до себя”
типа AVA (P_v 25)



АИ30

Продукция сертифицирована в системе сертификации ГОСТ Р и имеет официальное заключение ЦГСЭН о гигиенической оценке.

Содержание "Паспорта" соответствует технической документации производителя

Содержание:

1. Общие сведения	3
1.1 Наименование	3
1.2 Изготовитель	3
1.3 Продавец	3
2. Назначение и область применения.....	3
3. Номенклатура и технические характеристики	4
3.1. Номенклатура.....	4
3.2. Технические характеристики	5
3.3. Габаритные размеры	6
4. Устройство и принцип действия изделия	7
5. Правила выбора изделия, монтажа, наладки и эксплуатации	8
5.1. Выбор.....	8
5.2. Монтаж.....	9
5.3. Настройка	9
6. Комплектность.....	9
7. Меры безопасности.....	10
8. Транспортировка и хранение.....	10
9. Утилизация	10
10. Приемка и испытания.....	10
11. Сертификация	10
12. Гарантийные обязательства.....	10



1. Общие сведения

1.1 Наименование

Клапаны регуляторы давления “до себя” типа AVA (P_v25)

1.2 Изготовитель

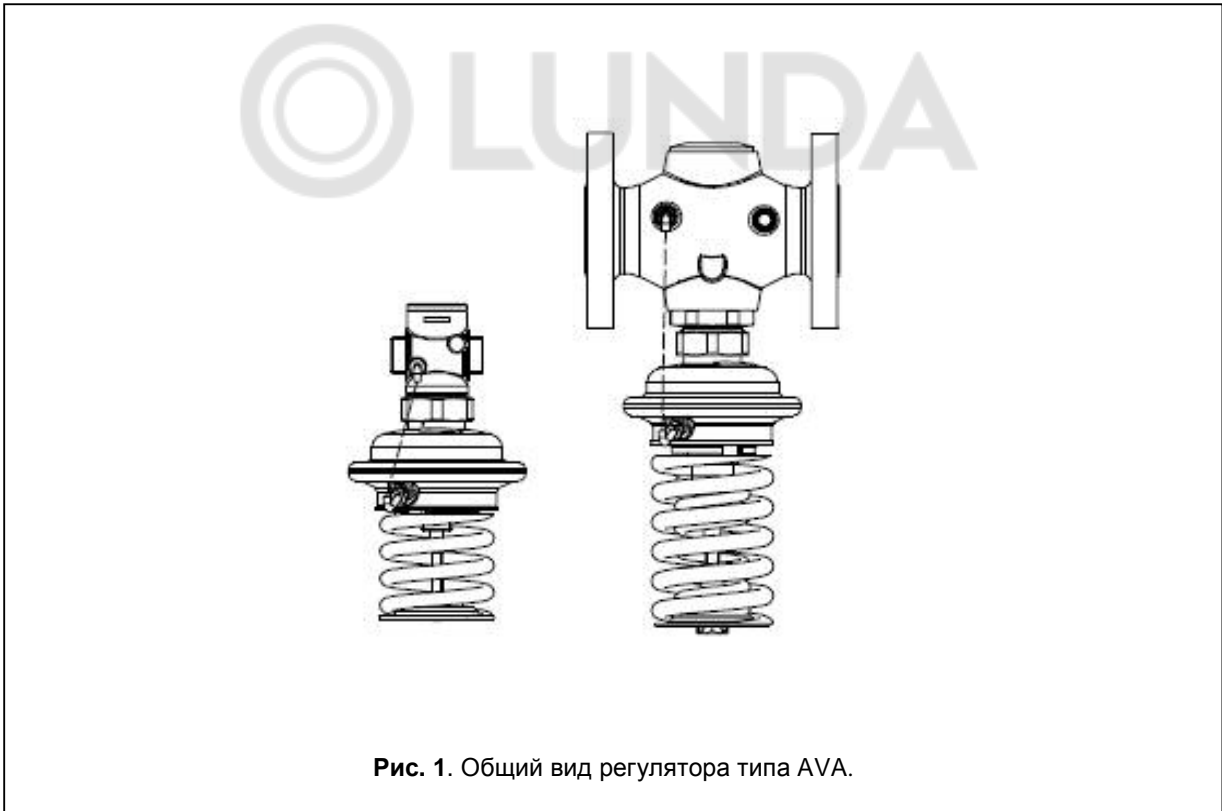
Фирма: “Danfoss A/S”, DK-6430, Nordborg, Дания.

Фирма-изготовитель: "Danfoss Trata d.o.o.", Jozeta Jame 16, 1210 Ljubljana-Sentvid, Словения

1.3 Продавец

ООО “Данфосс“, 143581, Российская Федерация, Московская область, Истринский район, сельское поселение Павло-Слободское, деревня Лешково, д. 217.

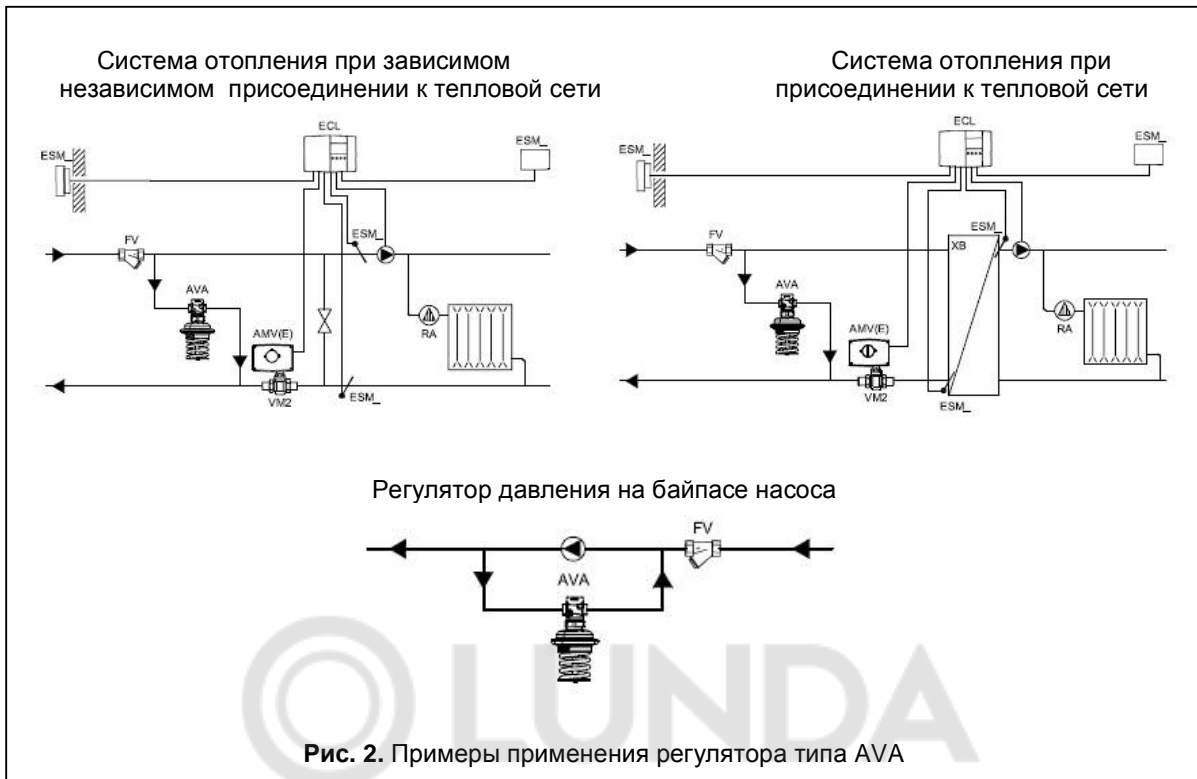
2. Назначение и область применения



Клапаны регуляторы типа AVA (рис.1) предназначены для поддержания давления рабочей среды посредством изменения ее расхода, управляется непосредственно от рабочей среды.

Клапаны регуляторы давления «до себя» типа AVA предназначены для применения, в системах централизованного теплоснабжения с максимальной температурой воды 150°С.

Состоит из нормально закрытого регулирующего клапана и регулирующего блока с одной регулирующей диафрагмой и настроечной пружины.



3. Номенклатура и технические характеристики

3.1. Номенклатура

Клапан регулятор типа AVA

Эскиз	Ду, мм	K _{vs} , м ³ /ч	Присоединение		Диапазон настройки P _{рег} , бар	Кодовый номер	Диапазон настройки P _{рег} , бар	Кодовый номер
			Цилиндрическая наружная трубная резьба в соответствии со стандартом ISO 228/1	G 3/4 A G 1 A G 1 1/4 A				
	15	4,0	Цилиндрическая наружная трубная резьба в соответствии со стандартом ISO 228/1	G 3/4 A	1,0 - 4,5	003H6614	3,0 - 11	003H6620
	20	6,3		G 1 A		003H6615		003H6621
	25	8,0		G 1 1/4 A		003H6616		003H6622
	32	12,5	Фланцы P _y 25 в соответствии со стандартом EN 1092-2			003H6626		003H6629
	40	20				003H6627		003H6630
	50	25				003H6628		003H6631

Дополнительные принадлежности

Эскиз	Наименование	Присоединение	Ду, мм	Кодовый номер	
	Приварные соединительные фитинги	-	15	003H6908	
			20	003H6909	
			25	003H6910	
	Резьбовые соединительные фитинги (с наружной резьбой)	Коническая наружная трубная резьба в соответствии со стандартом EN 10266-1	R 1/2"	15	003H6902
			R 3/4"	20	003H6903
		R 1"	25	003H6904	
	Фланцевые соединительные фитинги	Фланцы P _y 25 в соответствии со стандартом EN 1092-2	15	003H6915	
			20	003H6916	
			25	003H6917	

Сервисный набор

Эскиз	Наименование	Диапазон настройки P _{рег} , бар	Кодовый номер
	Регулирующий блок с настроечной рукояткой	1.0 - 4.5	003H6844
		3 - 11	003H6845

3.2. Технические характеристики

Клапан

Условный проход, Ду, мм	15	20	25	32	40	50
Пропускная способность, K _{vs} , м ³ /ч	4	6,3	8,0	12,5	16	20
Коеф. начала кавитации, Z	≥ 0,6					
Макс. перепад давлений на клапане, ΔP _{макс} , бар	12			16		
Условное давление, P _y , бар	25					
Регулируемая среда	Вода или 30% водный раствор гликоля					
pH регулируемой среды	7 – 10					
Температура регулируемой среды, T °C	2 – 150					
Присоединение	Клапан	С наружной резьбой			С фланцами	
	Фитинги	Приварные, резьбовые (с наружной резьбой) или фланцевые			-	
Материалы						
Корпус клапана	Резьбовые	Красная бронза CuSn5ZnPb (Rg5)			-	
	фланцевые	-			Высокопрочный чугун EN-GJS-400-18-LT (GGG 40.3)	
Золотник клапана		Необесцинковывающаяся латунь CuZn36Pb2As				
Седло клапана		Нерж. сталь, мат. №1.4571				
Уплотнения		EPDM				

Для клапана Ду=25 мм и выше значение z приведено при K_v / K_{vs} ≤ 0,5.

Регулирующий блок

Площадь регулирующей диафрагмы, см ²	39		
Условное давление, P _y , бар	16		
Диапазон настройки P _{рег} , бар	1 – 4.5	3 - 11	
	синий	черный, зеленый	
Материалы			
Корпус регулирующей диафрагмы	Верхняя часть (со стороны клапана)	Нержавеющая сталь №1.4301	
	Нижняя часть (со стороны пружины)	Необесцинковывающаяся латунь CuZn36Pb2As	
Диафрагма		EPDM	
Импульсная трубка		Медная трубка ø 6 x 1 мм	

3.3. Габаритные размеры

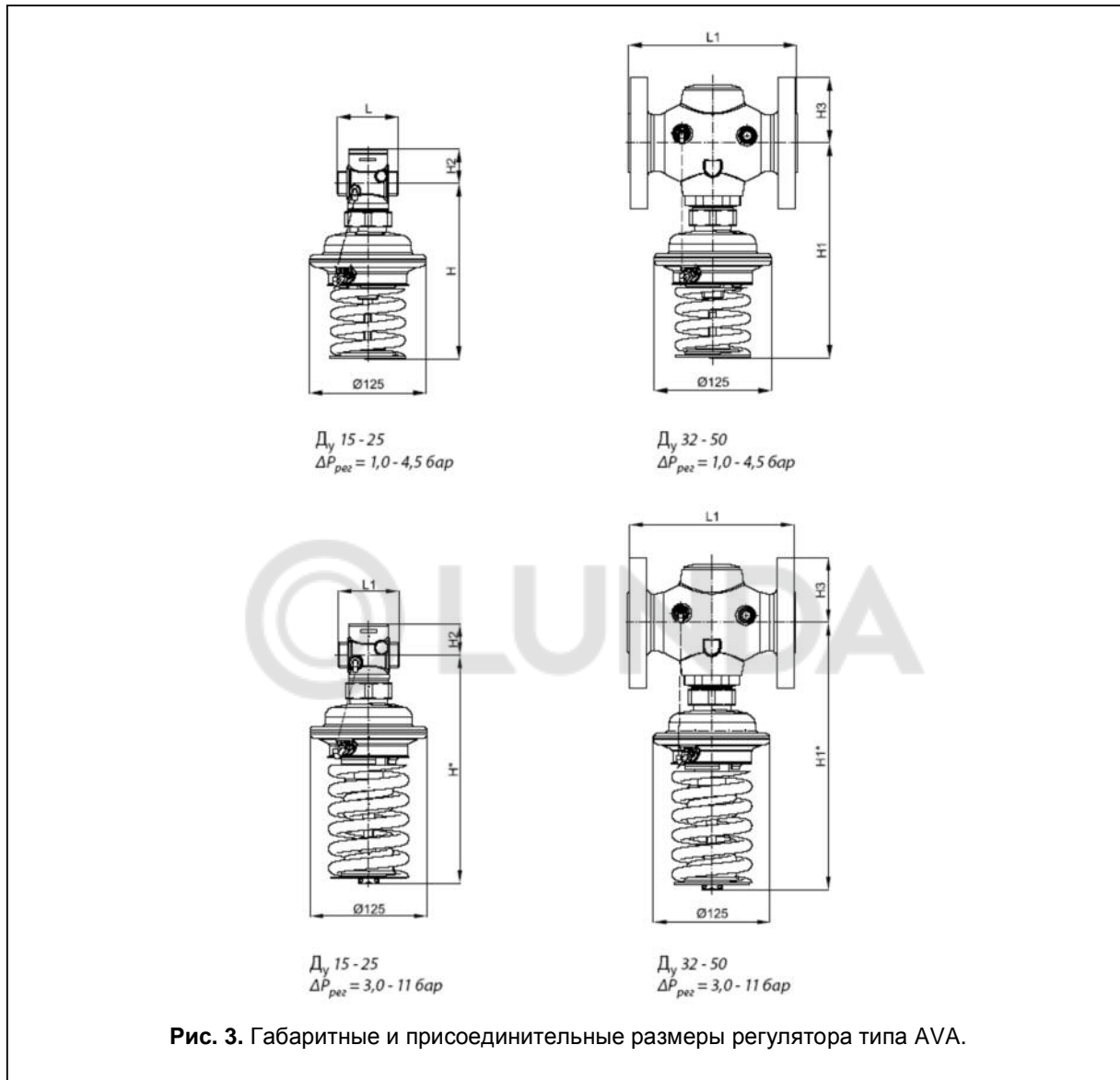


Рис. 3. Габаритные и присоединительные размеры регулятора типа AVA.

D_y , мм	15	20	25	32	40	50
L, мм	65	70	75	--	--	--
L1, мм	--	--	--	180	200	230
H, мм	188	188	188	--	--	--
H*, мм	243	243	243	--	--	--
H1, мм	--	--	--	231	231	231
H1*, мм	--	--	--	287	287	287
H2, мм	34	34	37	--	--	--
H3, мм	--	--	--	70	75	82
Масса (1-4.5 бар), кг	3,5	3,5	3,7	10,4	12	13,9
Масса (3-11 бар), кг	3,7	3,7	3,9	10,5	12,1	14

Дополнительные принадлежности применяются для клапанов-регуляторов типа AVA с условным диаметром 15-25 мм. Используя их можно получить три варианта подсоединения клапана в системную магистраль: приварной, резьбовой и фланцевый (рис.4).

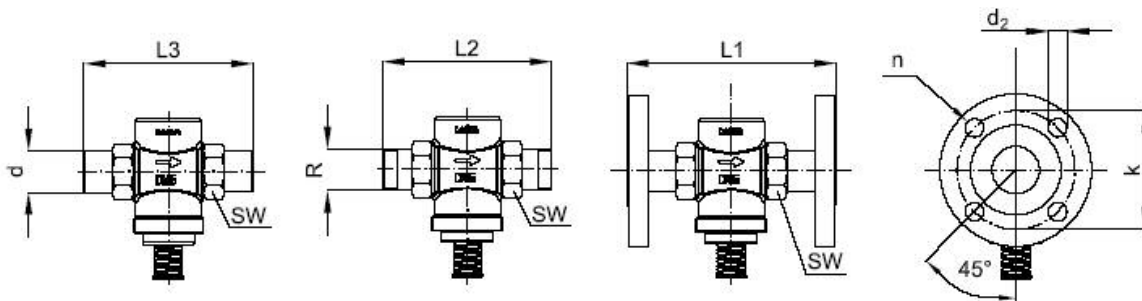
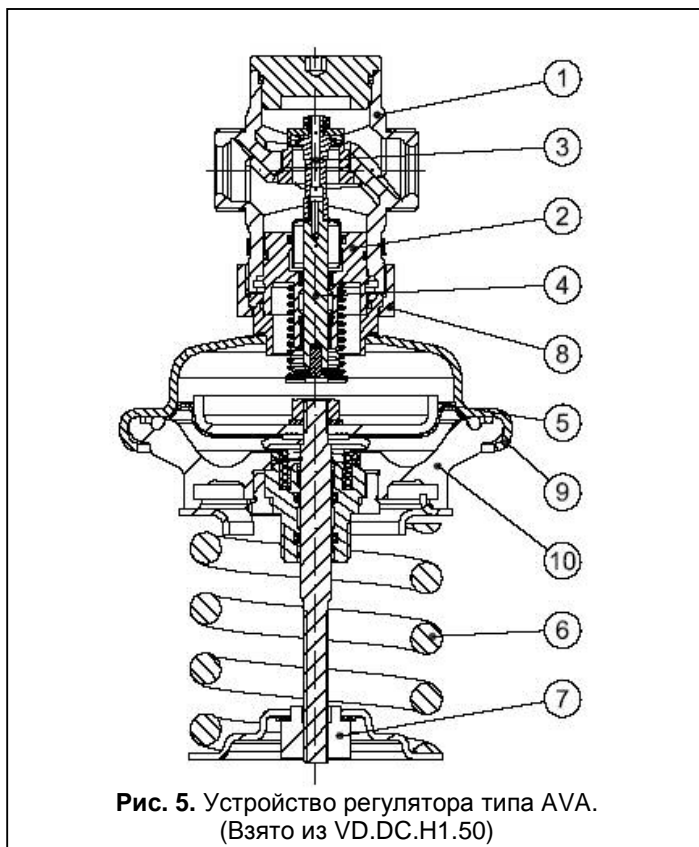


Рис.4 Габаритные и присоединительные размеры

D _v		15	20	25	
SW	мм	32(G 3/4 A)	41(G 1 A)	50(G 1 1/4 A)	
d		21	26	33	
R ¹⁾		1/2	3/4	1	
L1 ²⁾		130	150	160	
L2		131	144	160	
L3		139	154	159	
k		65	75	85	
d ₂		14	14	14	
n		шт.	4	4	4

4. Устройство и принцип действия изделия



1. Корпус клапана
2. Вставка клапана
3. Разгруженный по давлению золотник клапана
4. Шток клапана
5. Регулирующая диафрагма
6. Настраиваемая пружина
7. Настраиваемая рукоятка (с возможностью пломбирования)
8. Соединительная гайка
9. Верхняя часть корпуса регулирующей диафрагмы
10. Нижняя часть корпуса регулирующей диафрагмы

Рис. 5. Устройство регулятора типа AVA.
(Взято из VD.DC.H1.50)

Давление от входного патрубка регулятора передается по встроенной импульсной трубке в нижнюю полость диафрагменного элемента. Вторая полость диафрагменного элемента сообщается с атмосферой. Под воздействием разности давлений на диафрагме регулирующего блока возникает усилие. Как только это усилие превысит усилие пружины, шток регулировочного блока приходит в движение и перемещает шток клапана, что приводит к изменению проходного сечения. Регулировка происходит до тех пор, пока не установится заданное давление. Клапан типа AVA является нормально закрытым и открывается при повышении давления, поддерживая его на постоянном уровне.

5. Правила выбора изделия, монтажа, наладки и эксплуатации

5.1. Выбор

Пример выбора регулятора

Дано:

$$Q_{\max}=1,9 \text{ м}^3/\text{ч}$$

$$\Delta p_{\min}=1,3 \text{ бара}$$

Условное давление $P_y=25 \text{ бар}$

$$k_v = \frac{Q_{\max}}{\sqrt{\Delta p_{\min}}} = \frac{1,9}{\sqrt{1,3}} = 1,7 \text{ м}^3/\text{ч}$$

Решение:

Выбираем регулятор типа AVA с $D_y=15 \text{ мм}$, $k_{vs}=4,0 \text{ м}^3/\text{ч}$ с диапазоном настройки $P_{\text{пер}}=1,0-4,5 \text{ бар}$

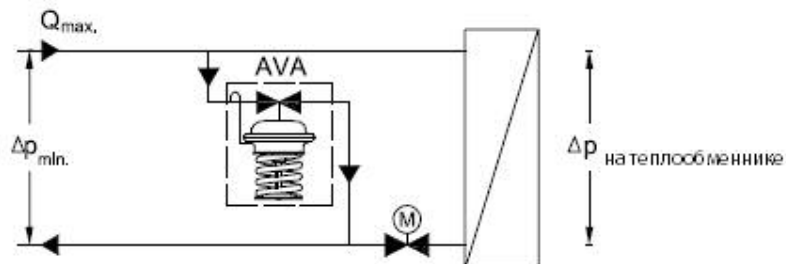
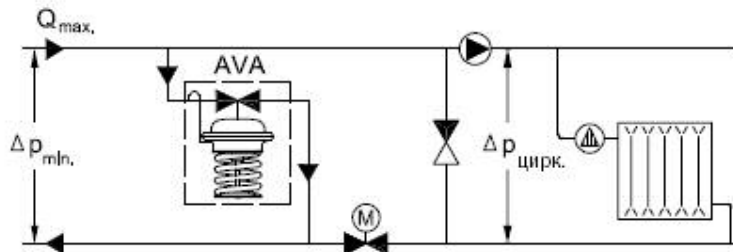
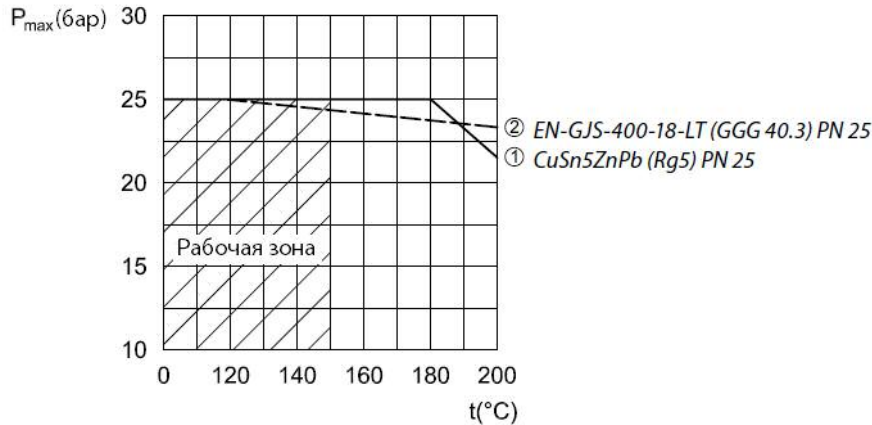


Диаграмма зависимости рабочего давления от температуры

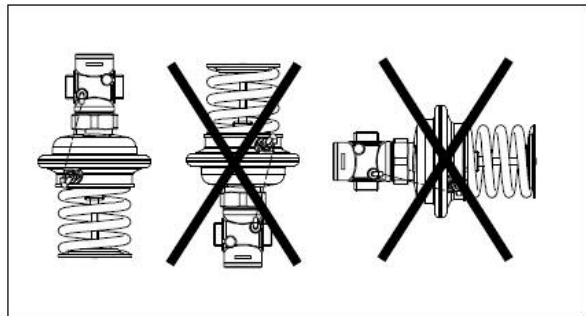
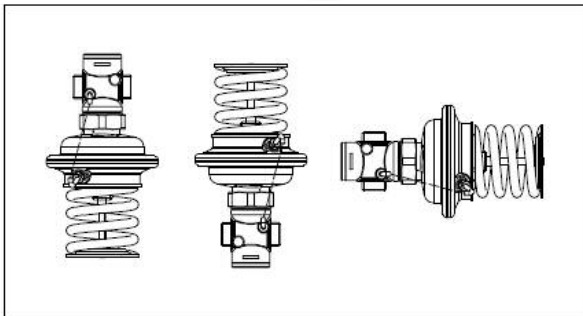


Максимальное рабочее давление в зависимости от температуры среды (в соответствии со стандартом EN 1092-2 и EN 1092-3).

5.2. Монтаж

При температуре среды до 100°C регуляторы могут устанавливаться в любом положении.

При более высоких температурах регулятор должен устанавливаться только на горизонтальном трубопроводе, регулирующим блоком вниз!



Монтаж, наладку и техническое обслуживание клапана регулятора типа AVA должен выполнять только квалифицированный персонал, имеющий допуск к работам такого рода, строго в соответствии с прилагаемой инструкцией.

5.3. Настройка

Настройка давления осуществляется посредством настроечной пружины для регулирования давления. В момент настройки необходимо пользоваться показаниями манометра, установленного перед регулятором.

6. Комплектность

- В комплект поставки входит:
- клапан регулятор типа AVA;
 - упаковочная коробка;
 - паспорт;
 - инструкция.



7. Меры безопасности

Для предупреждения травматизма персонала и повреждения оборудования необходимо соблюдать требования инструкции производителя на установленное оборудование, а также инструкции по эксплуатации системы.

8. Транспортировка и хранение

Транспортировка и хранение клапана-регулятора типа AVA осуществляется в соответствии с требованиями ГОСТ 12893 – 2005, ГОСТ 11881 – 76, ГОСТ 23866 – 87 и ГОСТ Р 53672-2009.

9. Утилизация

Утилизация изделий производится в соответствии с установленным на предприятии порядком (переплавка, захоронение, перепродажа), составленным в соответствии с Законами РФ №96-ФЗ “Об охране атмосферного воздуха”, №7-ФЗ “Об охране окружающей среды”, №89-ФЗ “Об отходах производства и потребления”, №52-ФЗ “О санитарно-эпидемиологическом благополучии населения”, а также другими российскими и региональными нормами, актами, правилами, распоряжениями и пр., принятыми в исполнение указанных законов.

10. Приемка и испытания

Продукция, указанная в данном паспорте, изготовлена, испытана и принята в соответствие с действующей технической документацией фирмы-изготовителя.

11. Сертификация

Клапаны регуляторы типа AVA сертифицированы в системе сертификации ГОСТ Р. Имеется сертификат соответствия № РОСС ДК.АИ30.В09531, а также официальное заключение ЦГСЭН о гигиенической оценке

12. Гарантийные обязательства

Изготовитель/ поставщик гарантирует соответствие клапанов регуляторов типа AVA техническим требованиям при соблюдении потребителем условий транспортировки, хранения и эксплуатации.

Гарантийный срок эксплуатации и хранения составляет - 12 месяцев с даты продажи или 18 месяцев с даты производства.

Срок службы клапанов регуляторов типа AVA при соблюдении рабочих диапазонов согласно паспорту/инструкции по эксплуатации и проведении необходимых сервисных работ – 10 лет с даты продажи.