

Элементы термостатические типа AVT

ПАСПОРТ



Продукция сертифицирована на соответствие требованиям
Технического Регламента «О безопасности машин и оборудования».

Содержание "Паспорта" соответствует
технической документации производителя

Содержание:

1. Общие сведения	3
1.1 Наименование	3
1.2 Изготовитель	3
1.3 Продавец	3
2. Назначение изделия	3
3. Номенклатура и технические характеристики	5
3.1. Номенклатура	5
3.2. Технические характеристики	6
4. Устройство и принцип действия изделия.....	8
5. Правила монтажа.....	9
6. Комплектность.....	11
7. Меры безопасности.....	11
8. Транспортировка и хранение.....	11
9. Утилизация	11
10. Приемка и испытания.....	11
11. Сертификация	11
12. Гарантийные обязательства.....	12
13. Список комплектующих и запасных частей	12



1. Общие сведения

1.1 Наименование

Элементы термостатические типа AVT

1.2 Изготовитель

Фирма: "Danfoss A/S", DK-6430, Nordborg, Дания.

Заводы фирмы-изготовителя: "Danfoss Trata d.o.o.", Jozeta Jame 16 1210 Ljubljana-Sentvid, Словения

1.3 Продавец

ООО "Данфосс", 143581, Российская Федерация, Московская область, Истринский район, сельское поселение Павло-Слободское, деревня Лешково, д. 217, тел. (495) 792-57-57.

2. Назначение изделия

Элемент термостатический типа AVT (Рис.1) - управляющее устройство в составном регуляторе температуры.



Рис.1 Элемент термостатический типа AVT

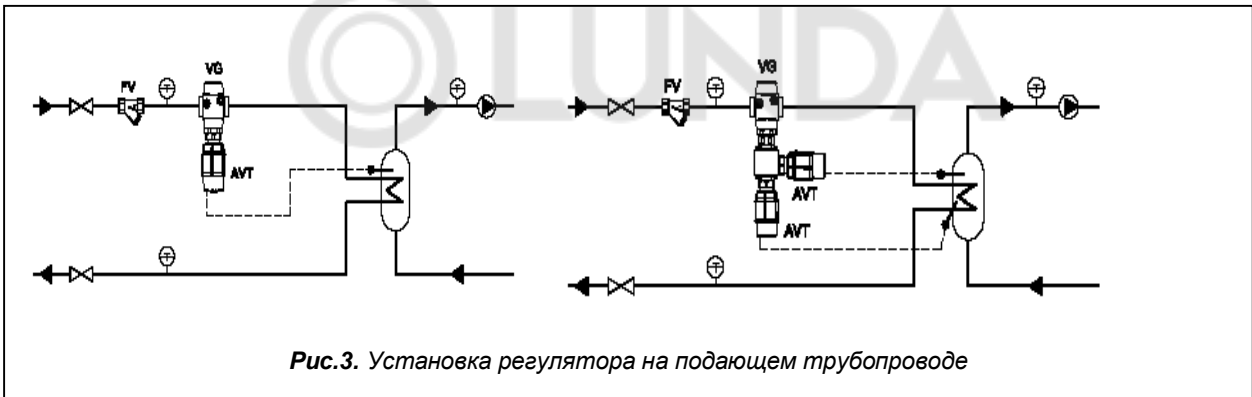
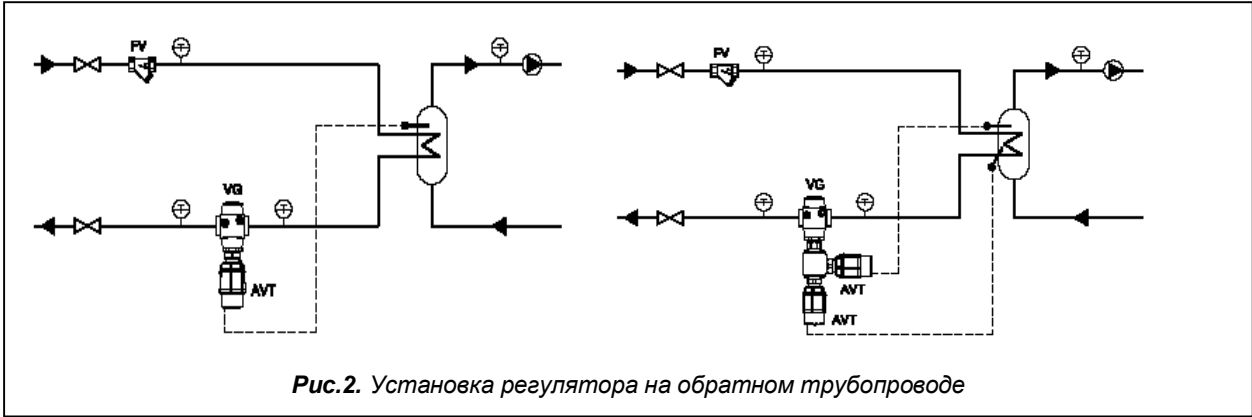
Элемент термостатический типа AVT совместно с клапанами регулируемыми типов VG, VGF, VGS, VGU, VGUF образуют регулятор температуры прямого действия.

Элемент термостатический типа AVT совместно с клапанами регулируемыми типов VG, VGF предназначен для применения, преимущественно, в системах горячего

водоснабжения (ГВС), с клапаном регулирующим типа VGS - в системе при теплоносителе пар, а с клапаном регулирующим типов VGU, VGUF - в системе хладоснабжения.

Элемент термостатический типа AVT также может использоваться в смесительных узлах систем напольного отопления.

Установка регулятора возможна как на подающем, так и на обратном трубопроводе тепловой сети (рис. 2 и 3).



3. Номенклатура и технические характеристики

3.1. Номенклатура

Эскиз	Наименование	Ду, мм	Материал	Кодовый номер
	Защитная гильза	15-25	Латунь	065-4414*
			Нержавеющая сталь, мат. № 1.4571	065-4415*
		32-50	Латунь	065-4416*
			Нержавеющая сталь, мат. № 1.4571	065-4417*
		Соединительная деталь К2 (для 2 термоэлементов)		003H6855
		Соединительная деталь К3 (для 3 термоэлементов)		003H6856

Элемент термостатический типа AVT (совместно с клапанами типов VG, VGF)

Эскиз	Для клапанов Ду, мм	Диапазон настройки, °С	Длина температурного датчика с латунной защитной гильзой, L, мм, и присоединительная резьба	Кодовый номер
	15-25	-10 - +40	170, R $\frac{1}{2}$ ¹⁾ (для обвязки емкостных подогревателей)	065-0596
		20 - 70		065-0597
		40 - 90		065-0598
		60 - 110		065-0599
	32-50	-10 - +40	210, R $\frac{3}{4}$ ¹⁾ (для обвязки емкостных подогревателей)	065-0600
		20 - 70		065-0601
		40 - 90		065-0602
		60 - 110		065-0603
	15-50	10-45	255, R $\frac{3}{4}$ ^{1) 2)} (для обвязки скоростных подогревателей)	065-0604
		35-70		065-0605
		60-100		065-0606
		85-125		065-0607

1) Коническая наружная трубная резьба по EN 10226

2) Без защитной гильзы

Дополнительные принадлежности для элемента термостатического типа AVT

Сальниковое уплотнение датчика	Тип регулятора	Кодовый номер
	AVT R $\frac{1}{2}$ "	065-4420
	AVT R $\frac{3}{4}$ "	065-4421

* Кроме регуляторов с кодовыми номерами 065-0604, 065-0605, 065-0606, 065-0607.

Элемент термостатический типа AVT (совместно с клапаном типа VGS)

Эскиз	Для клапанов Ду, мм	Диапазон температурной настройки T, °С	Длина температурного датчика с латунной защитной гильзой L, мм, и присоединительная резьба	Кодовый номер
	15-25	-10 ... +40	210, R $\frac{3}{4}$ " ¹⁾	065-0600
		20 ... 70		065-0601
		40 ... 90		065-0602
		60 ... 110		065-0603
		10 ... 45	255, R $\frac{3}{4}$ " ^{1) 2)}	065-0604
		35 ... 70		065-0605
		60 ... 100		065-0606
		85 ... 125		065-0607

1) Коническая наружная трубная резьба по EN 10226.

2) Без защитной гильзы.

Дополнительные принадлежности для элемента термостатического типа AVT

Эскиз	Наименование	Ду, мм	Материал	Кодовый номер
	Защитная гильза	15-25	Латунь	065-4414*
			Нержавеющая сталь, мат. № 1.4571	065-4415*
		32-50	Латунь	065-4416*
			Нержавеющая сталь, мат. № 1.4571	065-4417*

* Входит в комплект поставки.

** Кроме регуляторов с кодовыми номерами: 065-0604, 065-0605, 065-0606, 065-0607.

*** Адаптер предназначен для комбинаций клапана VGS с термозлементом AVT.

Сальниковое уплотнение датчика	Тип регулятора	Кодовый номер
	AVT R ¾"	065-4421

Элемент термостатический типа AVT (совместно с клапанами типов VGU, VGUF)

Эскиз	Для клапана в Ду, мм	Диапазон настройки, °C	Длина температурного датчика с латунной защитной гильзой, L, мм, и присоединительная резьба	Кодовый номер
	15-25	-10 - +40	170, R ¹ / ₂ " ¹⁾ (для обвязки емкостных подогревателей)	065- 0596
		20 - 70		065- 0597
		40 - 90		065- 0598
		60 - 110		065- 0599
	32-50	-10 - +40	210, R ³ / ₄ " ¹⁾ (для обвязки емкостных подогревателей)	065- 6000
		20 - 70		065- 6001
		40 - 90		065- 6002
		60 - 110		065- 6003

1) Коническая наружная трубная резьба по EN 10226

Дополнительные принадлежности для элемента термостатического типа AVT

Сальниковое уплотнение датчика	Тип регулятора	Кодовый номер
	AVT R ½"	065-4420
	AVT R ¾"	065-4421

3.2. Технические характеристики

Элемент термостатический типа AVT (совместно с клапанами типов VG, VGF)

Термозлемент

Диапазоны температурной настройки T, °C	-10-40/20-70/40-90/60-110 10-45/35-70/60-100/85-125
Постоянная времени по DIN 3440, с	50 (для L = 170 и 210 мм), 30 (для L = 255 мм)
Перемещение штока при изменении темпер. на 1 °C, мм/°C	0,2 (для L = 170 мм), 0,3 (для L = 210 мм), 0,7 (для L = 255 мм)
Макс. темпер. для датчика	На 50 °C больше значения макс. температурной настройки
Температура транспортировки и хранения, °C	0-70
Условное давление P _y , бар	25
Длина капиллярной трубки, м	5 (для L = 170 и 210 мм), 4 (для L = 255 мм)



Материал

Температурный датчик	Медь	
Защитная гильза *	из цветного	Никелированная латунь
	из нержав. стали	мат. № 1.4435 (для L = 210 мм)
Рукоятка для температурной настройки	Полиамид, армированный стекловолокном	
Корпус блока настройки	Полиамид	

* Для датчиков L = 170 и 210 мм.

Элемент термостатический типа AVT (совместно с клапаном типа VGS)

Термоэлемент

Диапазоны температурной настройки T, °C	-10-40/20-70/40-90/60-110 10-45/35-70/60-100/85-125
Постоянная времени по DIN 3440, с	50 (для L = 210 мм), 30 (для L = 255 мм)
Перемещение штока при изменении темпер. на 1 °C, мм/°C	0,3 (для L = 210 мм), 0,7 (для L = 255 мм)
Макс. темпер. для датчика	На 50 °C больше значения макс. температурной настройки
Температура транспортировки и хранения, °C	0-70
Условное давление P _y , бар	25
Длина капиллярной трубки, м	5 (для L = 210 мм), 4 (для L = 255 мм)

Материал

Температурный датчик	Медь	
Защитная гильза *	из цветного	Никелированная латунь
	из нержав. стали	Мат. № 1.4571 (для L = 170 мм), мат. № 1.4435 (для L = 210 мм)
Рукоятка для температурной настройки	Полиамид, армированный стекловолокном	
Корпус блока настройки	Полиамид	

* Для датчиков L = 210 мм.

Элемент термостатический типа AVT (совместно с клапанами типов VGU, VGUF)

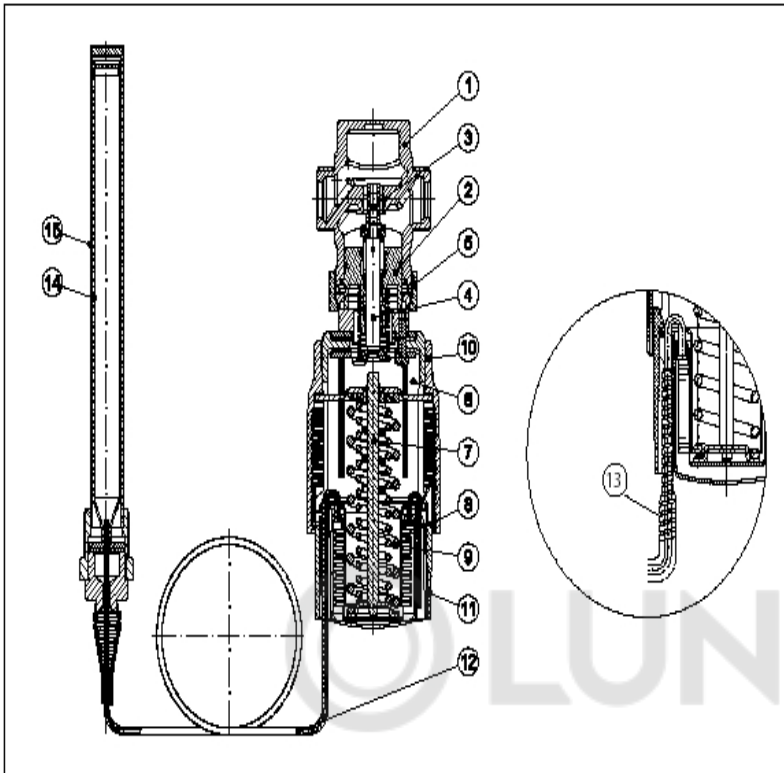
Диапазоны температурной ,настройки T, °C	-10-40/ 20-70/ 40-90/ 60-110
Постоянная времени по DIN 3440, с	50
Перемещение штока при изменении темпер. на 1 °C, мм/°C	0,2 (для L = 170 мм), 0,3 (для L = 210 мм)
Макс. темпер. для датчика	На 50 °C больше значения макс. температурной настройки
Температура транспортировки и хранения, °C	0-70
Условное давление P _y , бар	25
Длина капиллярной трубки, м	5

Материал

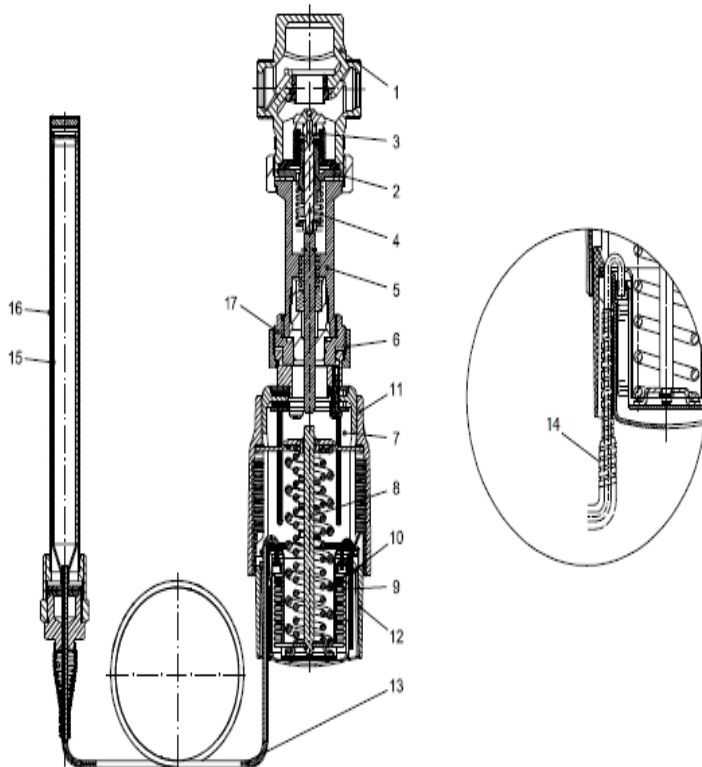
Температурный датчик	Медь	
Защитная гильза *	из цветного	Никелированная латунь
	из нержав. стали	Мат. № 1.4571 (для L = 170 мм), мат. № 1.4435 (для L = 210 мм)
Рукоятка для температурной настройки	Полиамид, армированный стекловолокном	
Корпус блока настройки	Полиамид	

* Для датчиков L = 210 мм.

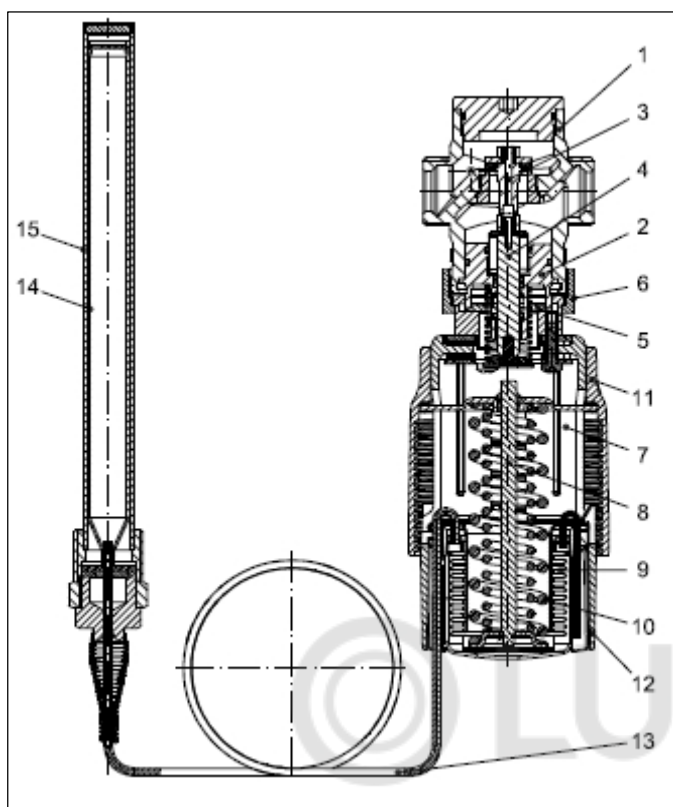
4. Устройство и принцип действия изделия



1. Клапан типов VG(F) VGU(F)
2. Вставка клапана
3. Разгруженный по давлению золотник клапана
4. Шток клапана
5. Соединительная гайка
6. Термостатический элемент AVT
7. Шток термостатического элемента
8. Сильфон
9. Настроечная пружина
10. Рукоятка для температурной настройки (с возможностью пломбирования)
11. Шкала настройки
12. Капиллярная трубка
13. Защитная оплетка капилляра
14. Температурный датчик
15. Защитная гильза



1. Клапан типов VGS
2. Вставка клапана
3. Разгруженный по давлению золотник клапана
4. Шток клапана
5. Удлинитель штока клапана
6. Соединительная гайка
7. Термостатический элемент AVT
8. Шток термостатического элемента
9. Сильфон
10. Настроечная пружина
11. Рукоятка для температурной настройки (с возможностью пломбирования)
12. Шкала настройки
13. Капиллярная трубка
14. Защитная оплетка капилляра (только для AVT 255 мм)
15. Температурный датчик
16. Защитная гильза
17. Адаптер M34 × M45



1. Клапан типов VGU(F)
2. Вставка клапана
3. Разгруженный по давлению золотник клапана
4. Шток клапана
5. Соединительная гайка
6. Термостатический элемент AVT
7. Шток термостатического элемента
8. Сильфон
9. Настраиваемая пружина
10. Рукоятка для температурной настройки (с возможностью пломбирования)
11. Шкала настройки
12. Капиллярная трубка
13. Защитная оплетка капилляра
14. Температурный датчик
15. Защитная гильза

Рис. 4. Устройство регуляторов с элементом термостатическим типа AVT

Принцип действия

Изменения температуры рабочей среды внутри датчика вызывают увеличение или уменьшение объема и давления, которые передаются по капиллярной трубке на сильфон термостатического элемента.

Сильфон, сжимаясь или растягиваясь, перемещает связанный с ним золотник клапана.

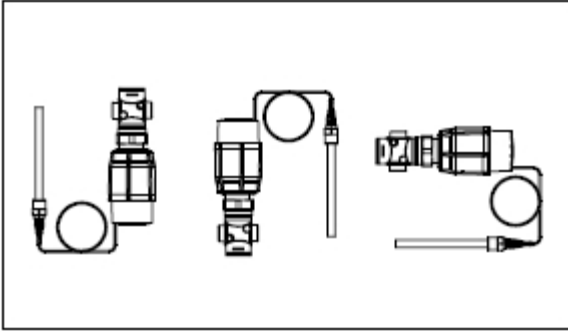
При увеличении температуры регулируемой среды клапан закрывается, а при уменьшении открывается (VG(F), VGS).

При увеличении температуры регулируемой среды клапан открывается, а при уменьшении – закрывается (VGU(F)).

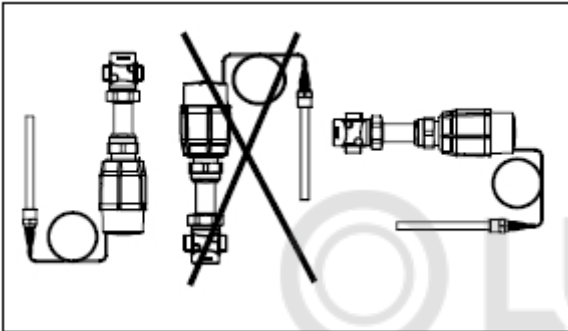
5. Правила монтажа

Монтаж, наладку и техническое обслуживание элемента термостатического типа AVT должен выполнять только квалифицированный персонал, имеющий допуск к работам такого рода, строго в соответствии с прилагаемой к каждому компоненту регулятора инструкцией.

Регулятор температуры AVT/VG(F) и AVT/VGU(F) может быть установлен в любом положении

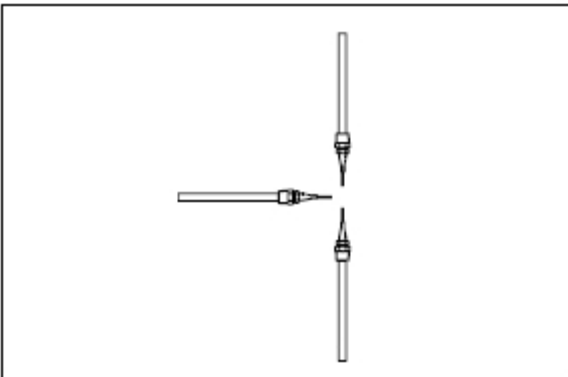


При температуре регулируемой среды до 160°C регулятор AVT/VGS может быть установлен в любом положении. При более высоких температурах регулятор должен быть установлен в позициях, указанных на рисунке ниже.

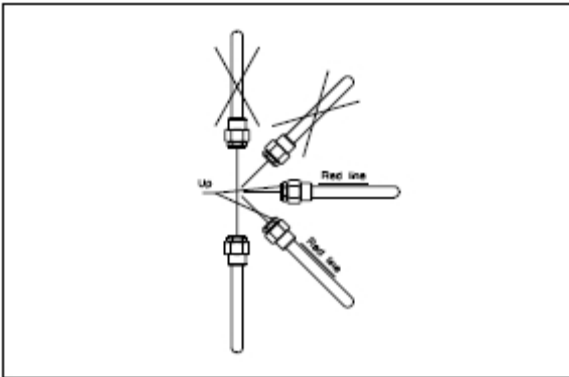


Температурный датчик должен быть полностью погружен в измеряемую среду, и место его установки необходимо выбрать таким образом, чтобы он отражал температуру без запоздания.

Температурный датчик L= 170 и 210 мм может быть установлен в любом положении.



Температурный датчик L= 255 мм должен располагаться горизонтально или может быть установлен внизу, как показано на рисунке.



6. Комплектность

В комплект поставки входят:

- элемент термостатический типа AVT
- инструкция по монтажу и эксплуатации
- технический паспорт.

7. Меры безопасности

Для предупреждения травматизма персонала и повреждения оборудования необходимо соблюдать требования инструкции производителя на установленное оборудование, а также инструкции по эксплуатации системы.

8. Транспортировка и хранение

Транспортировка и хранение элемента термостатического типа AVT должны осуществляться в соответствии с требованиями ГОСТ 11881 – 76.

9. Утилизация

Утилизация изделия производится в соответствии с установленным на предприятии порядком (переплавка, захоронение, перепродажа), составленным в соответствии с Законами РФ № 96-ФЗ “Об охране атмосферного воздуха”, № 89-ФЗ “Об отходах производства и потребления”, № 52-ФЗ “О санитарно-эпидемиологическом благополучии населения”, а также другими российскими и региональными нормами, актами, правилами, распоряжениями и пр., принятыми во исполнение указанных законов.

10. Приемка и испытания

Продукция, указанная в данном паспорте, изготовлена, испытана и принята в соответствии с действующей технической документацией фирмы-изготовителя.

11. Сертификация

Элементы термостатические типа AVT сертифицированы на соответствие требованиям Технического регламента «О безопасности машин и оборудования». Имеется сертификат соответствия № С-ДК.АИ30.В.02756, срок действия с 14.02.2012 по 13.02.2017.

12. Гарантийные обязательства

Изготовитель/продавец гарантирует соответствие элементов термостатических типа AVT техническим требованиям при соблюдении потребителем условий транспортировки, хранения и эксплуатации.

Гарантийный срок эксплуатации и хранения составляет - 12 месяцев с даты продажи, указанной в транспортных документах, или 18 месяцев с даты производства.

Срок службы элементов термостатических типа AVT при соблюдении рабочих диапазонов согласно паспорту/инструкции по эксплуатации и проведении необходимых сервисных работ – 10 лет с даты продажи, указанной в транспортных документах.

13. Список комплектующих и запасных частей

Название	Код для заказа	Фото	Описание	
Соединительная деталь К2 (для 2 термоэлементов)	003Н6855	-	Для соединения 2-ух термоэлементов	
Соединительная деталь К3 (для 3 термоэлементов)	003Н6856	-	Для соединения 3-ех термоэлементов	
Защитная гильза	065- 4414	-	Ду= 15 -25 мм	Латунь
	065- 4415			Нержавеющая сталь, мат. № 1.4571
	065- 4416		Ду = 32 -50 мм	Латунь
	065- 4417			Нержавеющая сталь, мат. № 1.4571
Адаптер (М34хМ45)	003Н6927	-	Адаптер предназначен для комбинаций клапана VGS с термоэлементом AVT	
Сальниковое уплотнение датчика	065-4420	-	Для регулятора AVT R 1/2"	
	065-4421		Для регулятора AVT R 3/4"	