

П А С П О Р Т

1. ОБЩИЕ УКАЗАНИЯ

1.1. Вертикальные дизайн-конвекторы серии **Chinook** – современные вертикальные конвекторы отопления, предназначены для отопления помещения и создания неповторимого дизайна-интерьера.

1.2. Конвектор подключается к системам отопления с температурой теплоносителя до 388 К (130°C) и рабочим давлением до 1,5 МПа (~ 15 кгс/см²).

2. ТЕХНИЧЕСКИЕ ДАННЫЕ

2.1. Конвектор состоит из медно-алюминиевого теплообменника (медные трубы, оребренные алюминиевыми пластинами), стального корпуса с полимерным покрытием и съемной передней панели.

Передняя панель изготавливается нескольких видов: из композитного материала, из закаленного стекла, зеркала или из листовой стали. На композитную панель и панель из стекла может быть нанесён рисунок.

Присоединительная резьба G ½, межцентровый присоединительный размер – 50 мм.

2.3. В наименовании прибора указываются следующие параметры:

Обозначение приборов

Таблица 1

Параметр	Допустимые варианты
Ширина	300, 400
Глубина	65 мм.
Высота	1200 - 2400 мм.
Модификация подключения	лев – подключение с левой стороны; прав – подключение с правой стороны.
Цвет корпуса прибора	любой по RAL
Тип панели	Glass - панель из стекла, окрашенного в цвет или с нанесённым рисунком, Glass Matt - панель из матового стекла, окрашенного в цвет. STL - стальная панель, окрашенная в цвет Mirror – зеркало, Mirror Bronze – бронзированный зеркало.
Изображение/Цвет	для Glass, Glass Matt - цвет или изображение, для STL – цвет.

2.4. Мощность приборов в зависимости от габаритов прибора приведена в таблице 2:

Номинальный тепловой поток приборов

Таблица 2

Ширина, мм	Высота, мм	Максимальный номинальный тепловой поток, Вт (95/85/20)	Ширина, мм	Высота, мм	Максимальный номинальный тепловой поток, Вт (95/85/20)
300	1200	1970	400	1200	2786
300	1300	2021	400	1300	2858
300	1400	2439	400	1400	3449
300	1500	2490	400	1500	3522
300	1600	2542	400	1600	3595
300	1700	2960	400	1700	4186
300	1800	3011	400	1800	4258
300	1900	3062	400	1900	4331
300	2000	3480	400	2000	4922
300	2100	3532	400	2100	4995
300	2200	3583	400	2200	5067
300	2300	4001	400	2300	5658
300	2400	4052	400	2400	5731

Номинальный тепловой поток указан при ΔT70°.

Монтажная схема SAVVA Chipook правый

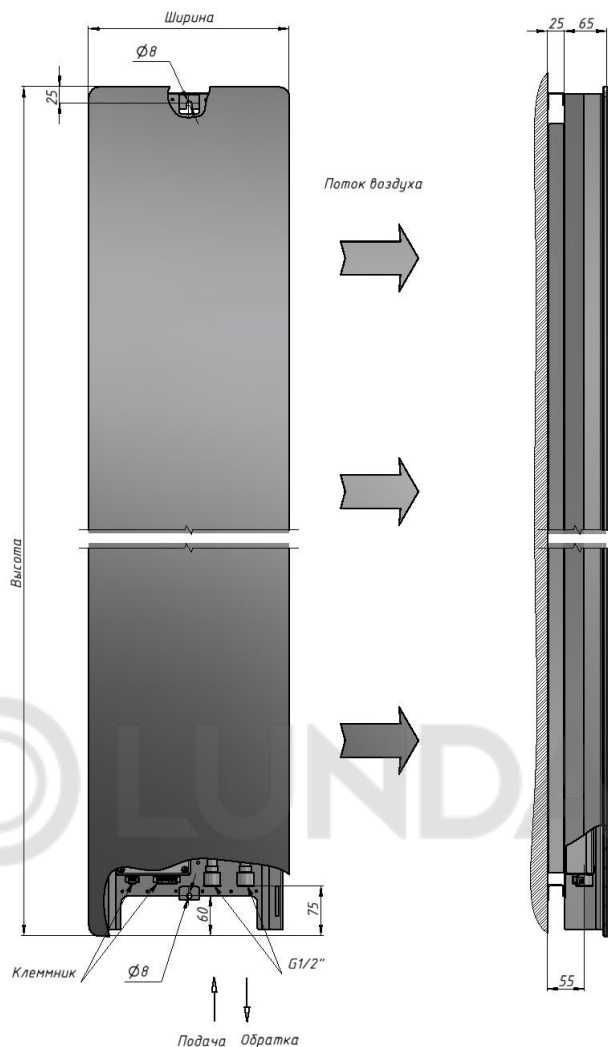


Рисунок 1. Габаритные размеры и монтажная схема вертикальных приборов *Chipook* правого исполнения. *Левое исполнение – зеркально.*

3. КОМПЛЕКТ ПОСТАВКИ

Прибор - 1 шт.
Воздухоотводчик - 1 шт.
Паспорт - 1 шт.
Комплект упаковки - 1 шт.

4. ПРАВИЛА ХРАНЕНИЯ

Конвекторы должны храниться в упакованном виде в отапливаемых и вентилируемых складах с температурой от 0 до плюс 40 °С.

Среднее значение относительной влажности 80 % при температуре окружающего воздуха плюс 20 °С

5. МОНТАЖ КОНВЕКТОРА

Монтаж конвектора должен производиться специализированными монтажными организациями с последующим испытанием и составлением акта.

ОСТОРОЖНО!

При монтаже конвектора в систему, для исключения повреждений паяных швов и самого теплообменника, необходимо придерживать его гаечным ключом за лыски, расположенные на фитингах теплообменника.

Монтаж прибора производится в следующей последовательности:

1. Распакуйте конвектор. Не используйте острые предметы при распаковке. Они могут повредить поверхность конвектора. Демонтируйте лицевую панель, сделав движение вверх и на себя.

2. Разметьте положение отверстий крепления на стене, в соответствии с желаемым расположением конвектора и руководствуясь при этом местами расположения монтажных мест на корпусе конвектора (рисунок 1). Если конвектор располагается в углу, то при монтаже необходимо выдержать минимальное расстояние от угла 150-200 мм.

3. Просверлите в стене отверстия под крепления.

4. Установите в отверстия дюбеля или анкерные болты. Закрепите корпус. Убедитесь, что корпус жестко закреплен к стене.

5. Установите запорно-регулирующую арматуру: на один из входов (ближайшему к распределительной коробке) теплообменника – терморегулирующий клапан, на другой – запорный вентиль. Запорно-регулирующая арматура не входит в комплект поставки.

6. Подключите прибор к системе отопления. Проведите гидравлические испытания.

7. После подключения конвектора следует удалить оставшийся воздух из системы.

8. Установите термоэлектрический привод на терморегулирующий клапан, присоедините провода руководствуясь инструкцией по электромонтажу. Сервопривод не входит в комплект поставки.

9. Установите термостат-контроллер и подсоедините к прибору, руководствуясь инструкцией по электромонтажу (рис.2). Термостат устанавливается на внутренней стене помещения на высоте 0.9-1.5 м в месте, наилучшим образом отражающем среднюю температуру внутри данного помещения. Не рекомендуется устанавливать термостат на внешние стены, на поверхности, куда падает прямой солнечный свет, в непосредственной близости к нагревательным приборам, за занавесками или мебелью.

10. После проведения электромонтажа установите переднюю панель.

6. ЭЛЕКТРИЧЕСКИЙ МОНТАЖ

Электрическое подсоединение осуществляют специалисты, допущенные к таким работам.

Подключение производить по схеме, указанной ниже. Вводной клеммник находится снаружи на распределительной коробке со значком молнии внутри основного корпуса конвектора. Управляющие сигналы с терморегулятора (обозначенные клеммы 1 и 2) подключить отдельным экранированным жгутом с сечением проводов 0,35-0,5мм². Рекомендуемое сечение силовых проводов 0,75 мм². Перед эксплуатацией убедиться в надёжности и правильности подключения заземления.



Электрическая схема подключения *Chinook* и *Chinook X2* (термостат не встроен в переднюю панель)

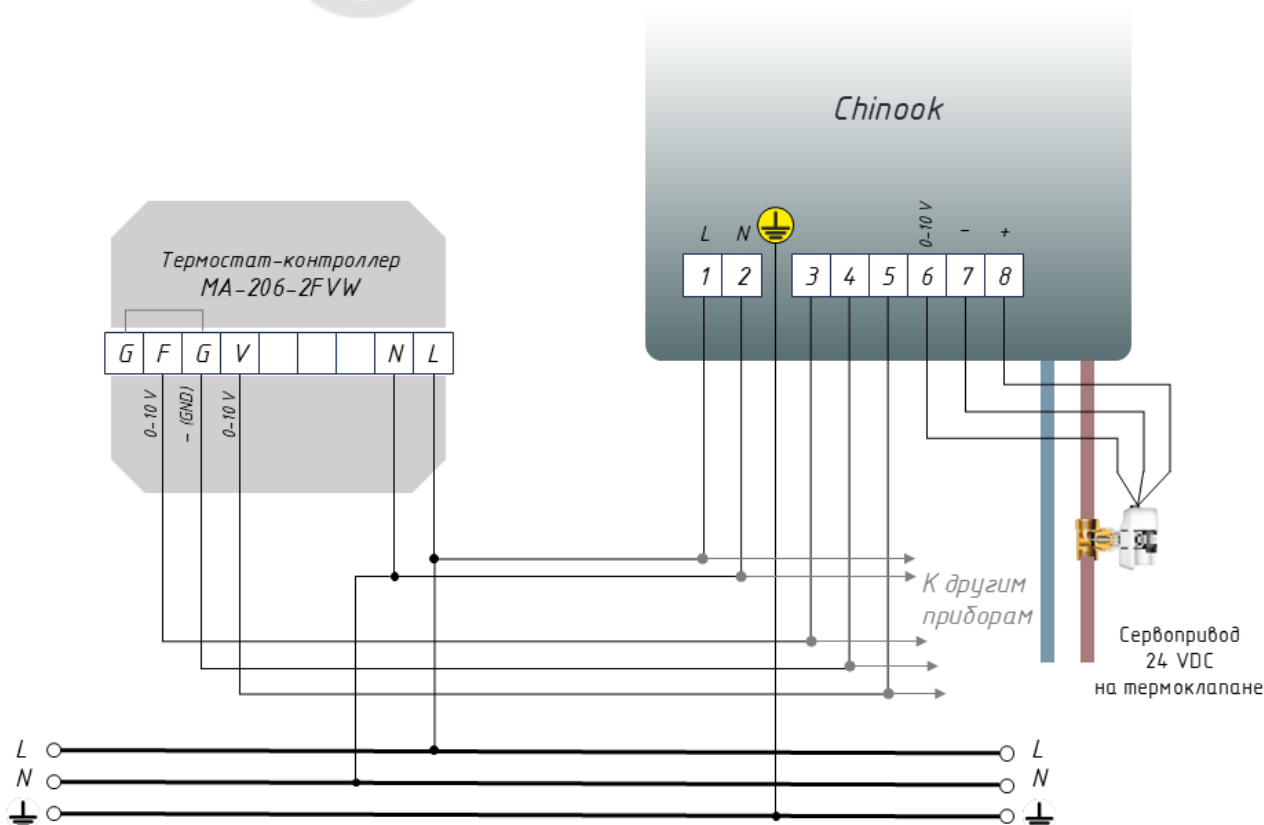


Рисунок 2. Функциональная схема подключения приборов *Chinook*

7. ПРАВИЛА ЭКСПЛУАТАЦИИ

6.1. Теплообменник конвектора должен быть постоянно заполнен теплоносителем, отвечающим требованиям, приведенным в «Правилах технической эксплуатации электрических станций и сетей Российской Федерации» РД 34.20.501-95.

6.2. Удалять загрязнения с поверхности конвектора рекомендуется мягкой тканью с использованием нейтральных моющих средств.

6.3. Внутренние поверхности конвектора необходимо регулярно очищать от пыли при помощи пылесоса.

6.4. Не допускается демонтаж теплообменника из корпуса прибора потребителем.

6.5. При деформации корпуса после продажи конвектора предприятие-изготовитель претензий не принимает и гарантийную замену деталей не производит.

8. ГАРАНТИИ ИЗГОТОВИТЕЛЯ

7.1. Гарантия для водяных дизайн-конвекторов Chinook на корпус и теплообменник - 5лет, на электрическую часть - 1 год.

7.2. Поставщик обязуется производить замену дефектных конвекторов в течение гарантийного срока с выдачей новых гарантийных обязательств.

7.3. Гарантии не распространяются на конвекторы:

- без паспорта;

- без отметки ОТК;

- без штампа магазина, подписи продавца и даты продажи;

- с видимыми механическими повреждениями;

- с дефектами, возникшими по вине потребителя, в результате нарушения правил хранения, монтажа и эксплуатации (например, см. п. 6.5);

- при отсутствии акта специализированной монтажной организации о монтаже конвектора в систему и последующем испытании.

7.4. Претензии после ввода конвектора в эксплуатацию принимаются только через производителя работ.

8. СВИДЕТЕЛЬСТВО О ПРИЕМКЕ

Конвектор **Chinook** соответствует требованиям технических условий **ТУ 4935-001-04184273-2016** и признан годным для эксплуатации.

Штамп ОТК

Изготовитель: Россия, ООО «САВВА».

9. СВИДЕТЕЛЬСТВО О ПРОДАЖЕ

Штамп магазина

«___» _____ 2024 г.

ВНИМАНИЕ!

В связи с тем, что конструкция изделия постоянно совершенствуется, возможны некоторые расхождения между конструкцией конвектора и настоящим паспортом, а также незначительные расхождения в характеристиках.

По вопросам приобретения обращайтесь по адресу:

Изготовитель - ООО «САВВА»

171502, г. Кимры Тверской обл., ул. Орджоникидзе, д. 85;

тел.: +7 920 168 56 76

e-mail: info@savva.group,

Сайт в интернете: www.savva.group