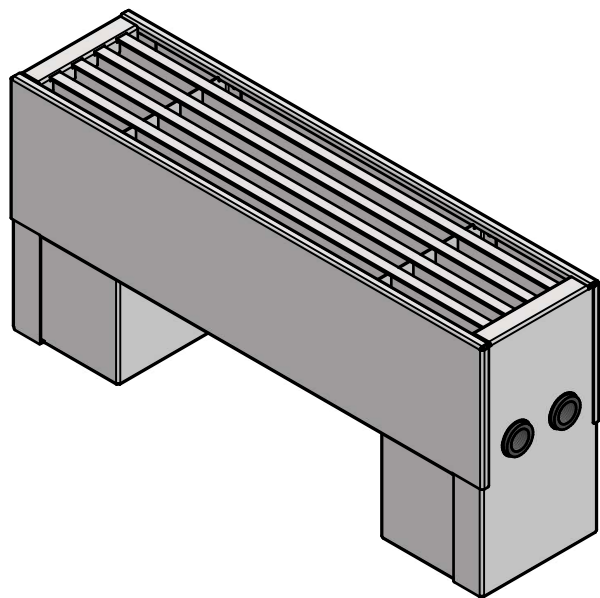
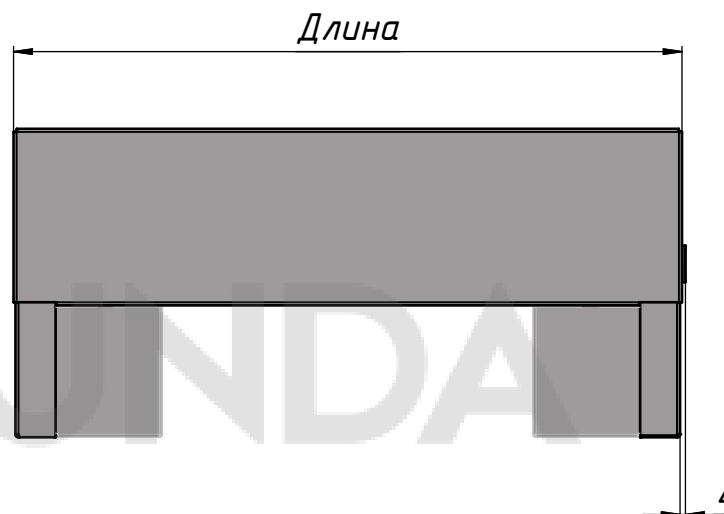
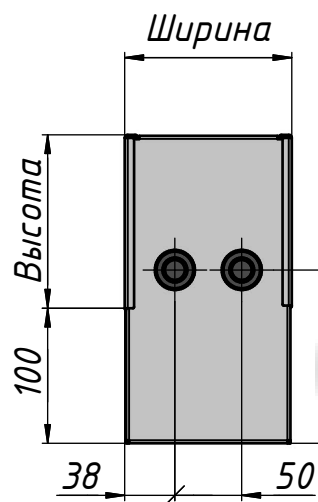


Напольные конвекторы SAVVA Step. Правое боковое подключение. Монтажная схема.



Резьба на муфтах - $G \frac{1}{2}$
Подключение слева - зеркально