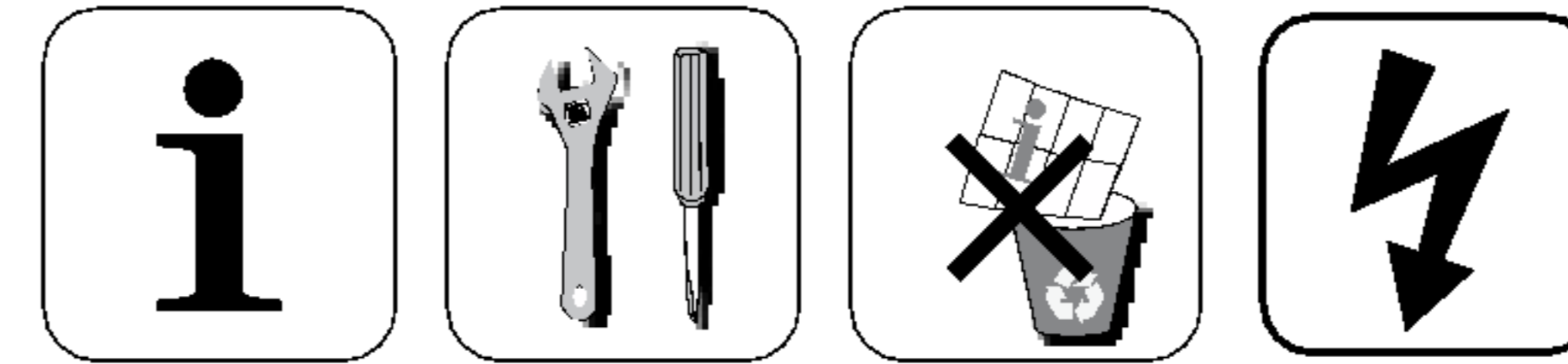




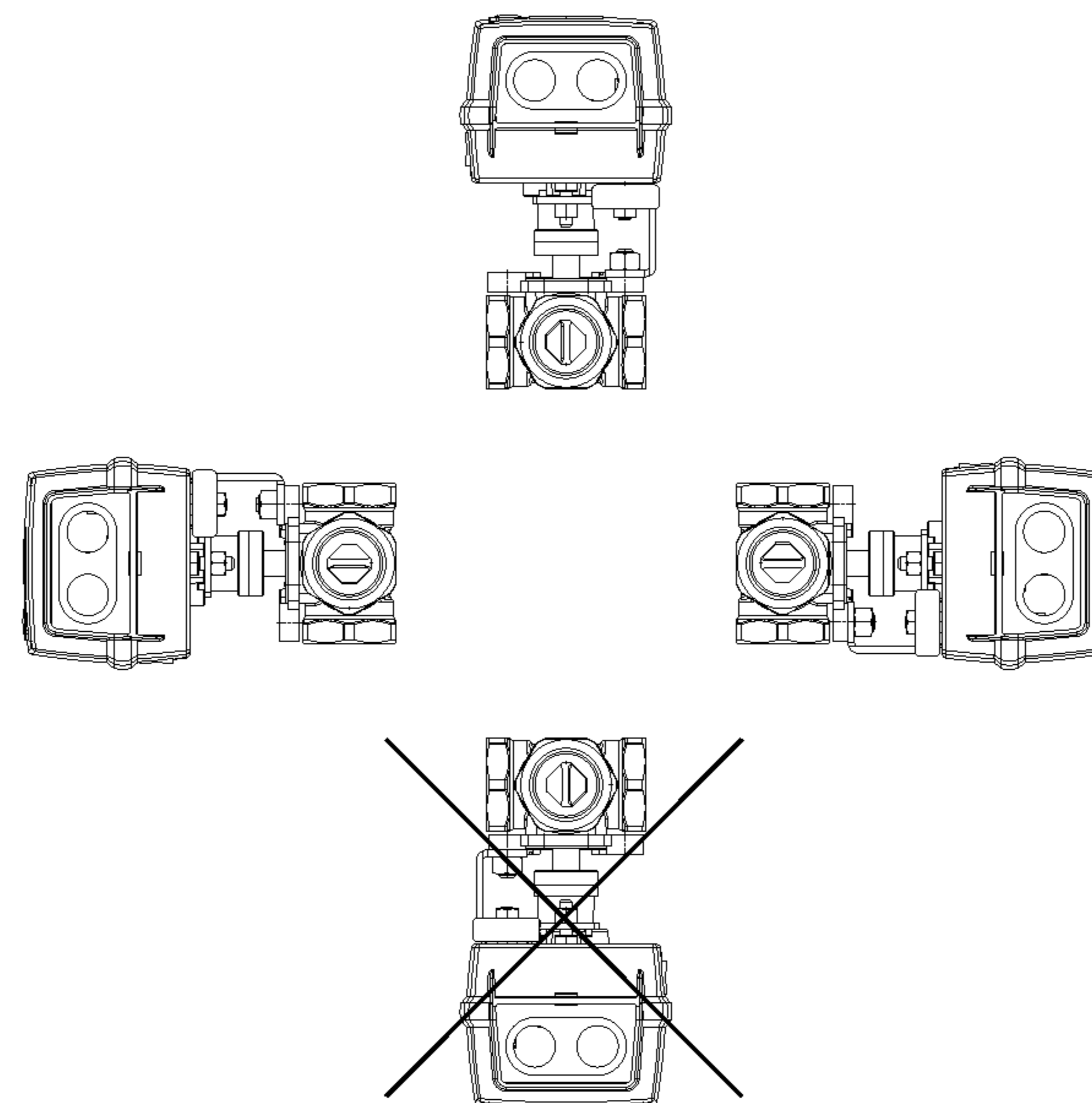
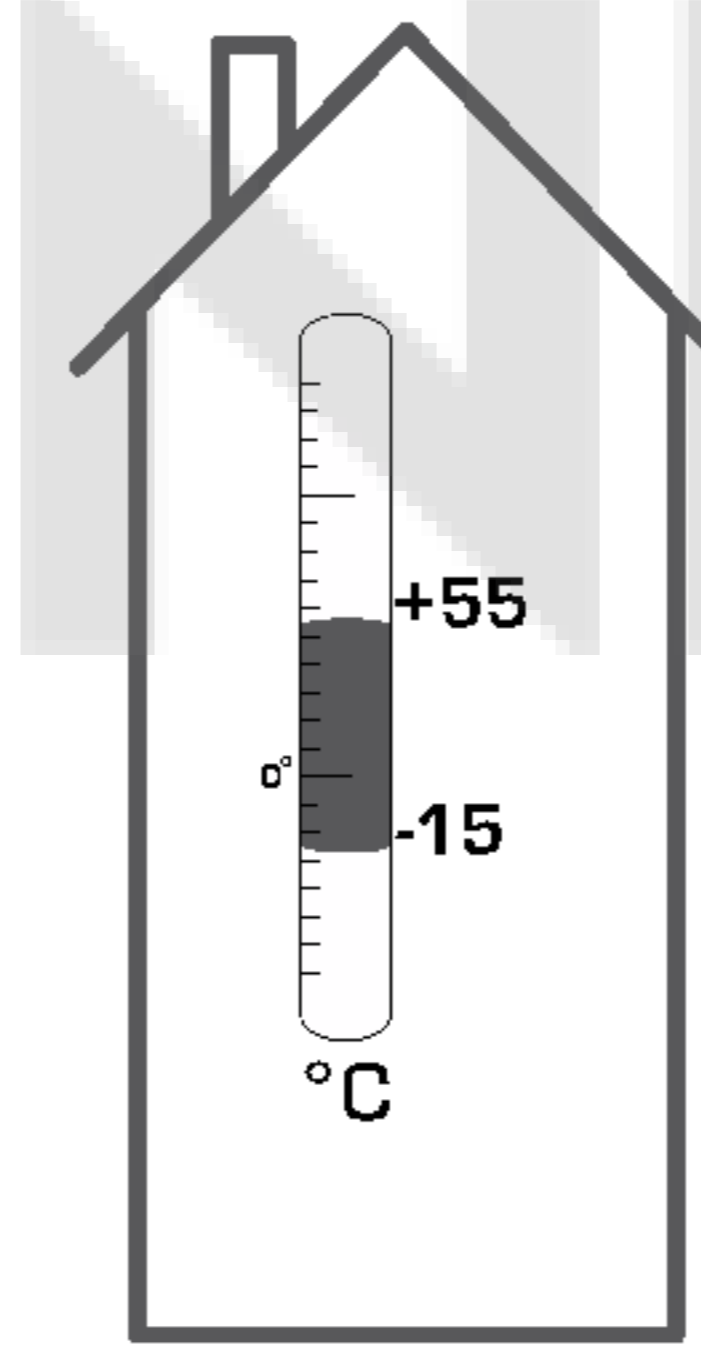
www.esbe.se



CE

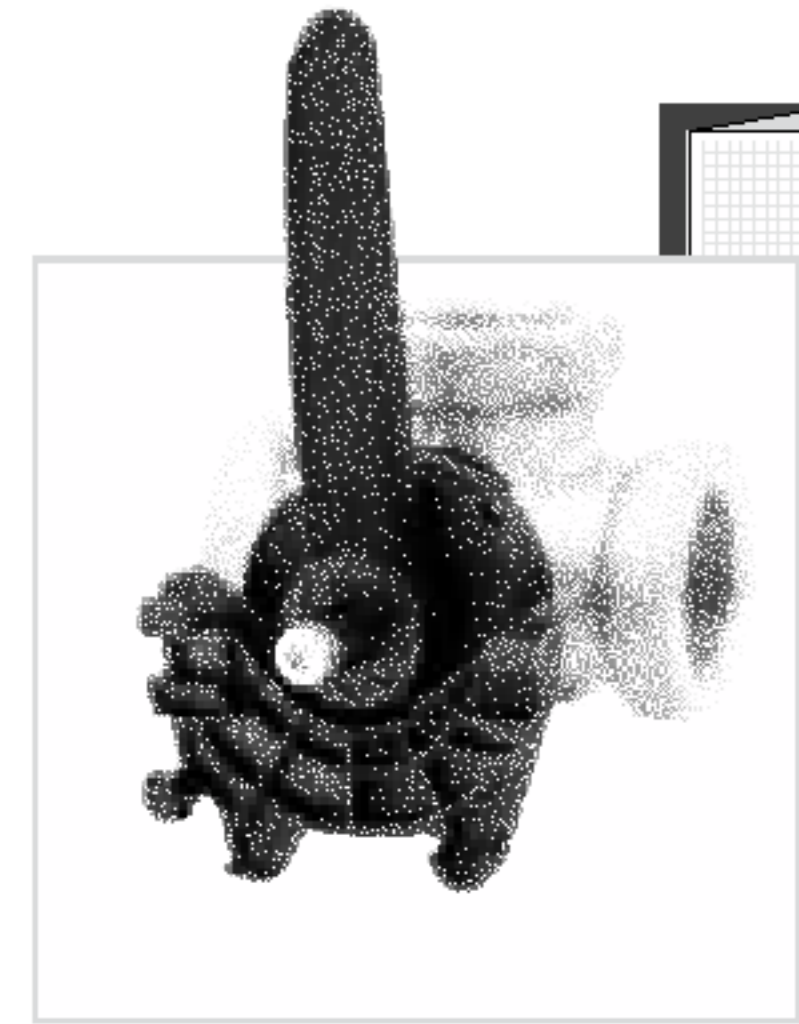


NO.1 IN HYDRONIC SYSTEM CONTROL





+

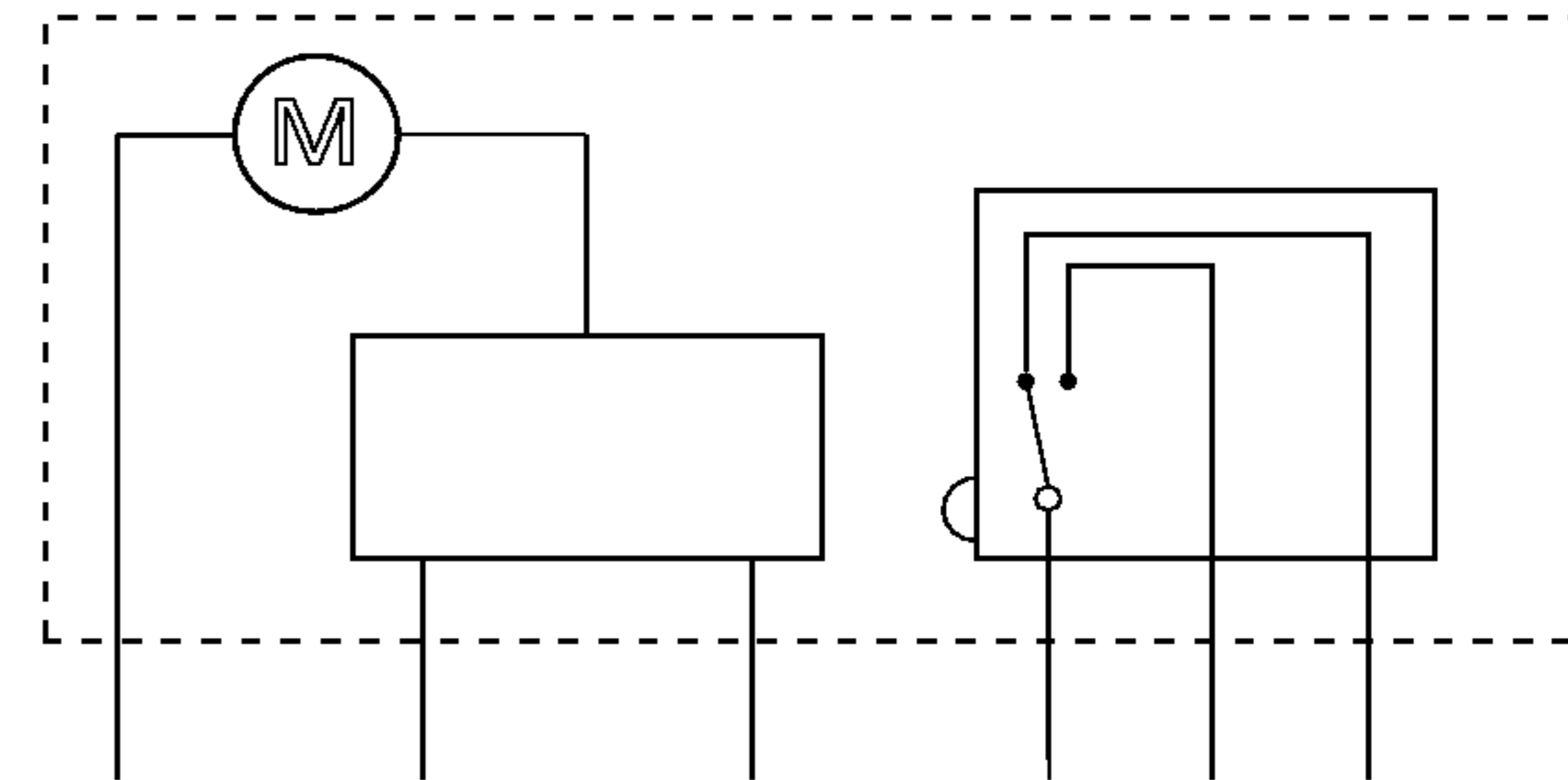
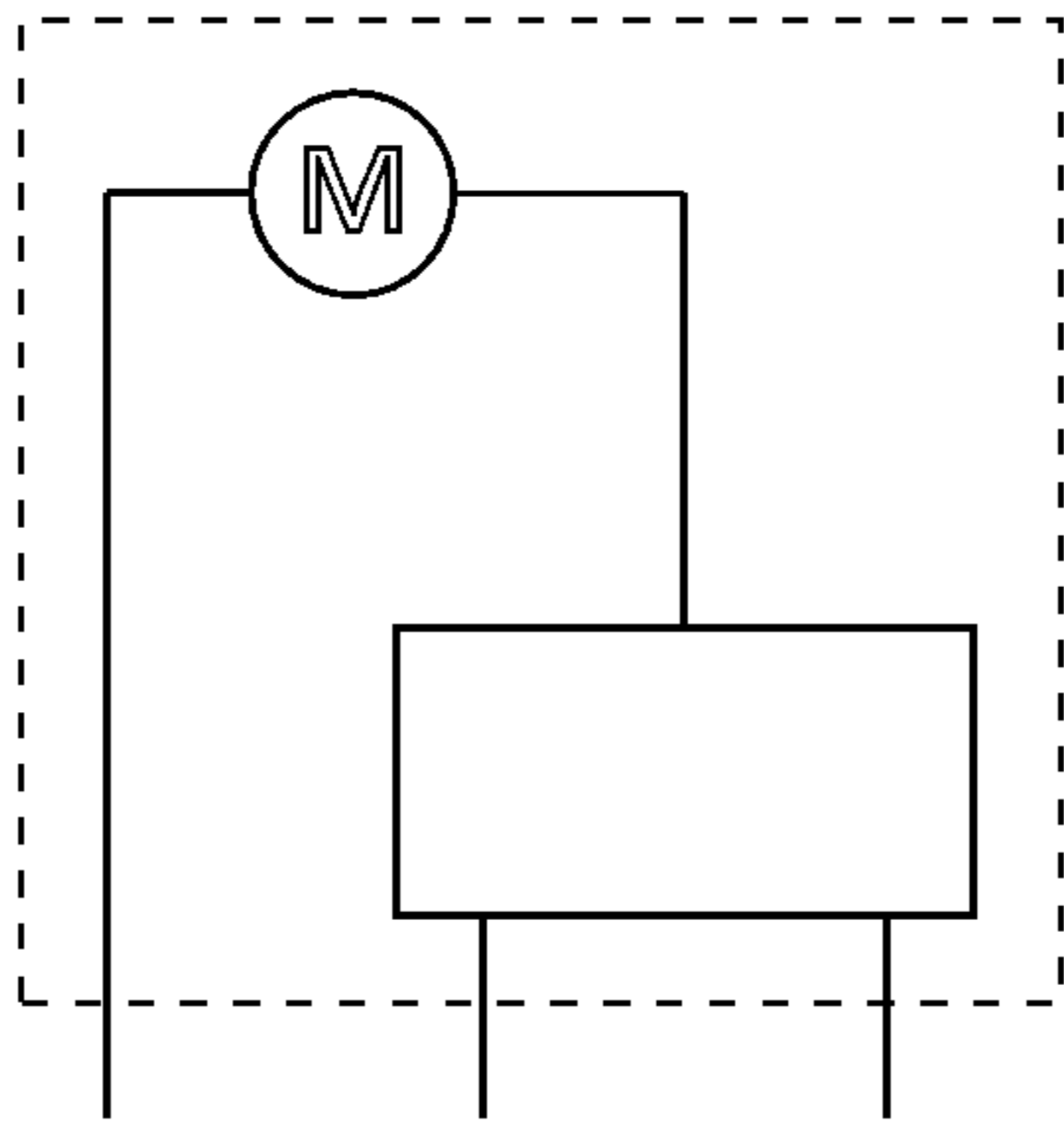
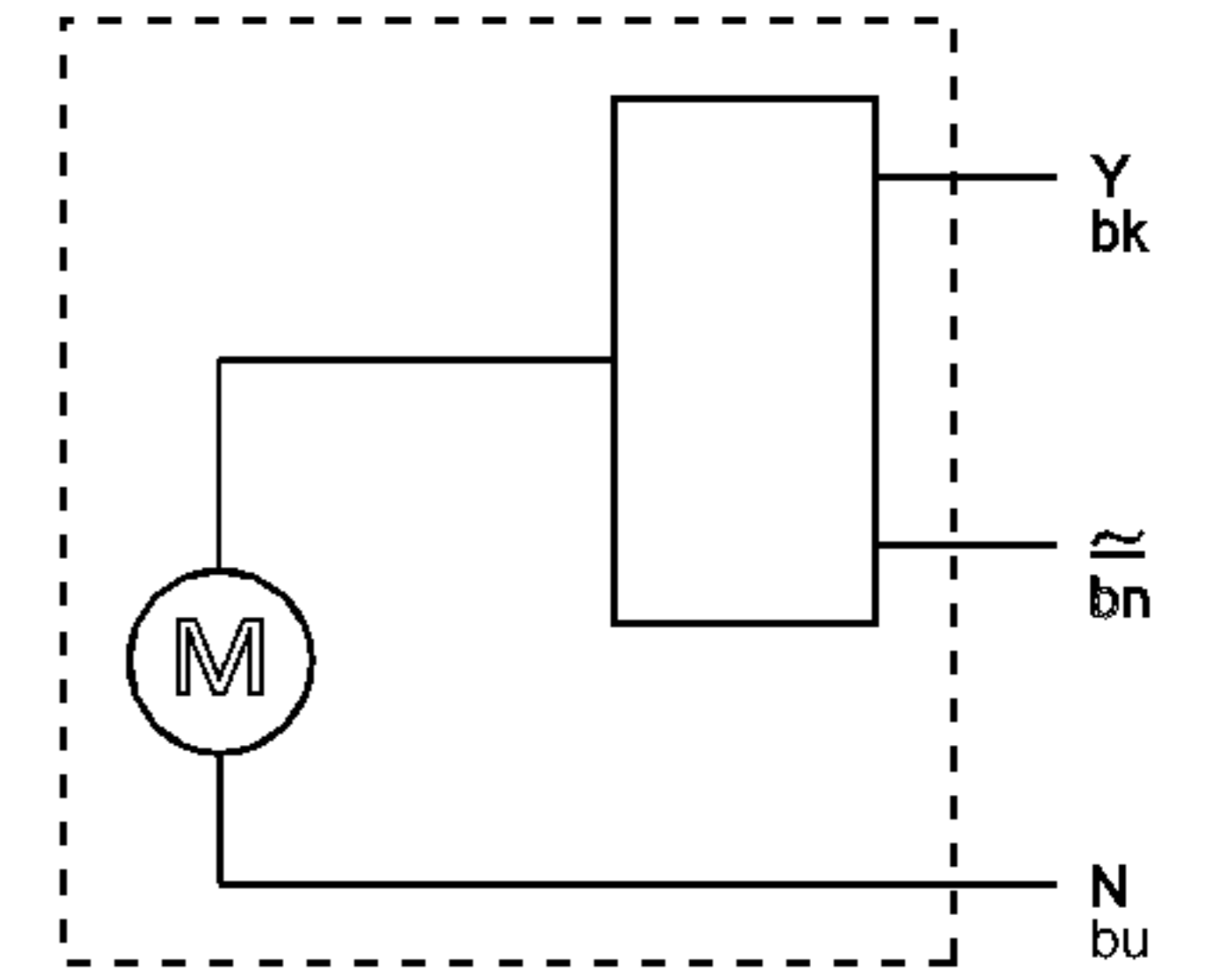
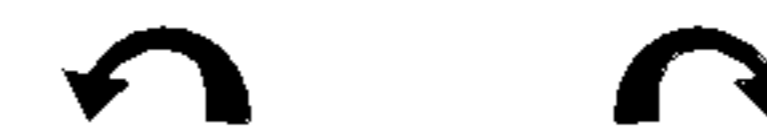
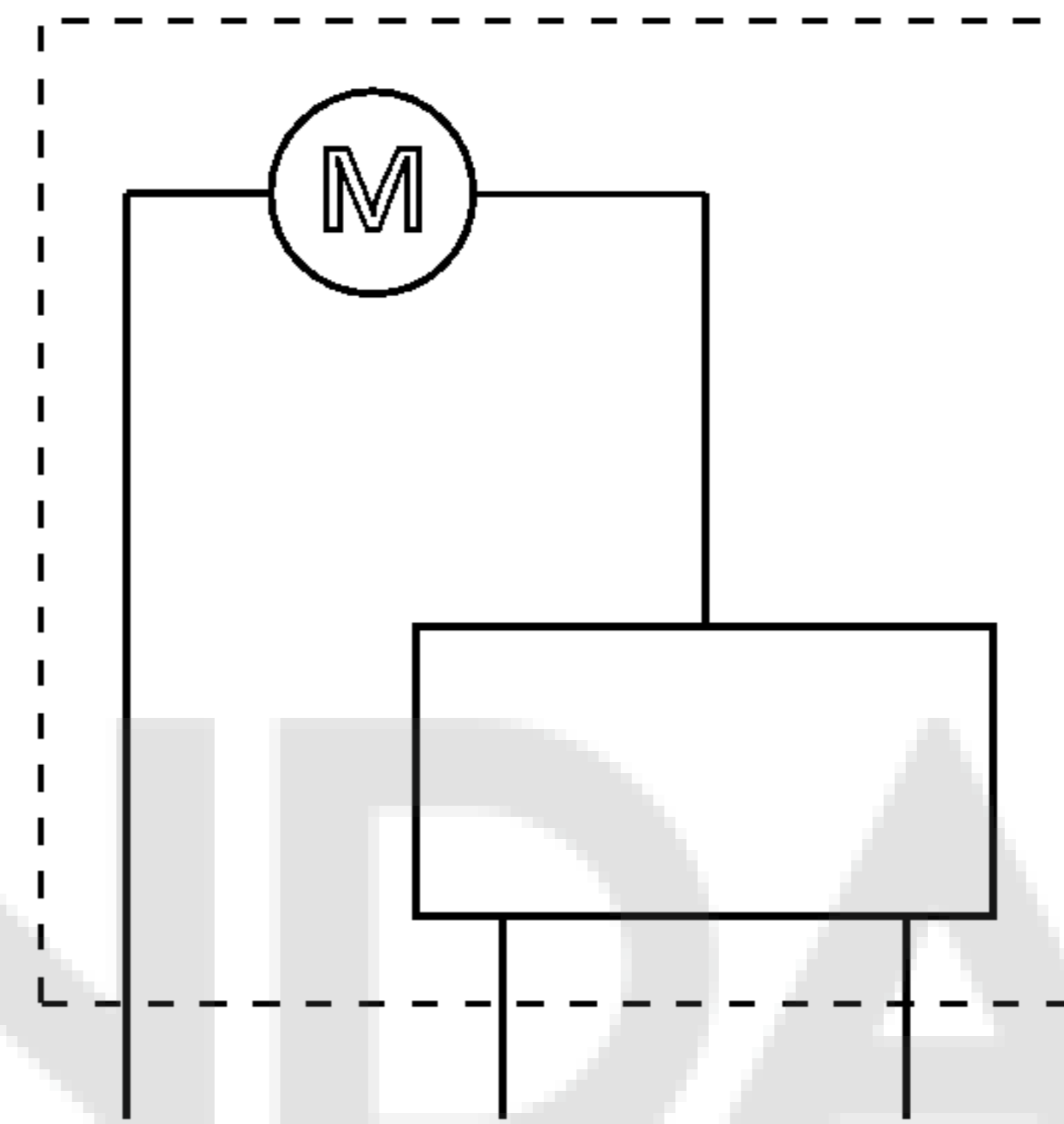


+

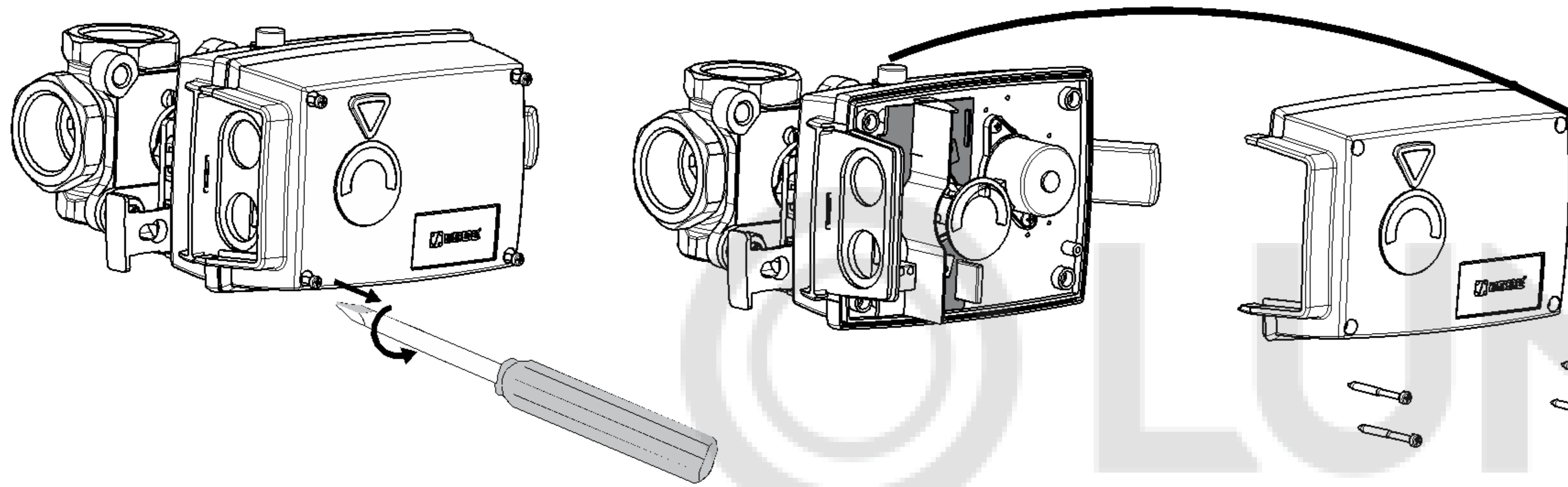
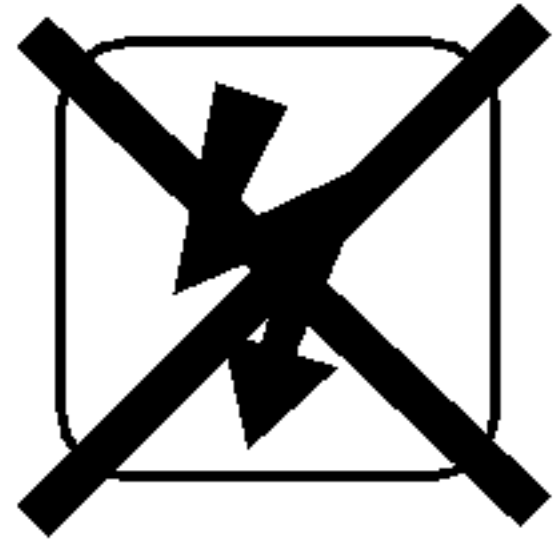
+



LUNDA

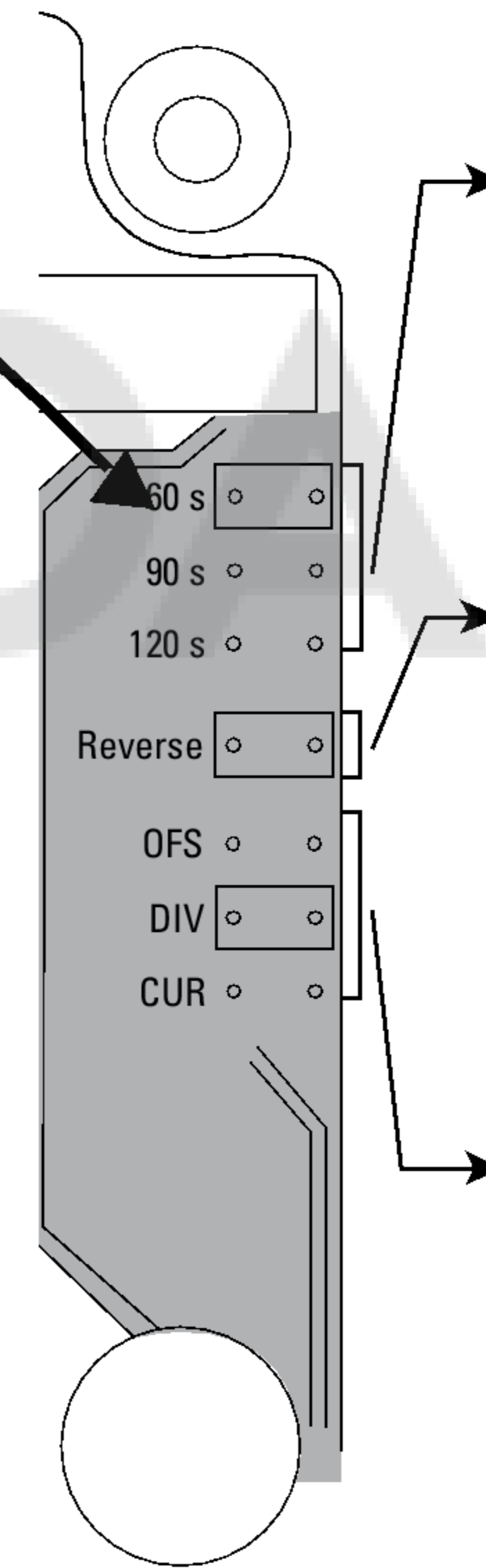


i



i

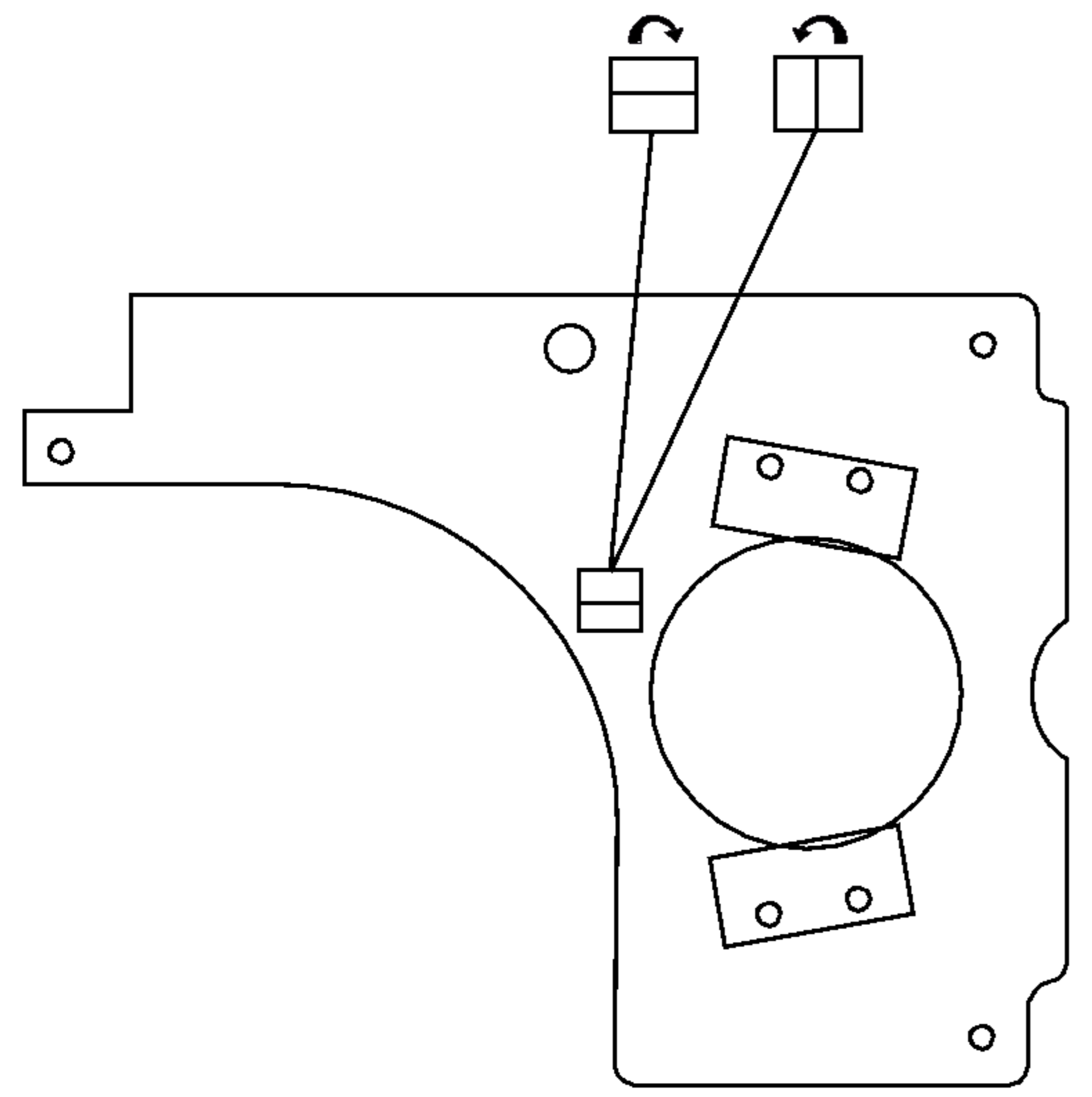
91P	92P	92P2	92P4
15 s <input type="checkbox"/>	60 s <input type="checkbox"/>	120 s <input type="checkbox"/>	130 s <input type="checkbox"/>
30 s <input type="checkbox"/>	90 s <input type="checkbox"/>	180 s <input type="checkbox"/>	260 s <input type="checkbox"/>
45 s <input type="checkbox"/>	120 s <input type="checkbox"/>	240 s <input type="checkbox"/>	390 s <input type="checkbox"/>
15 s <input type="checkbox"/>	60 s <input type="checkbox"/>	120 s <input type="checkbox"/>	130 s <input type="checkbox"/>
30 s <input type="checkbox"/>	90 s <input type="checkbox"/>	180 s <input type="checkbox"/>	260 s <input type="checkbox"/>
45 s <input type="checkbox"/>	120 s <input type="checkbox"/>	240 s <input type="checkbox"/>	390 s <input type="checkbox"/>



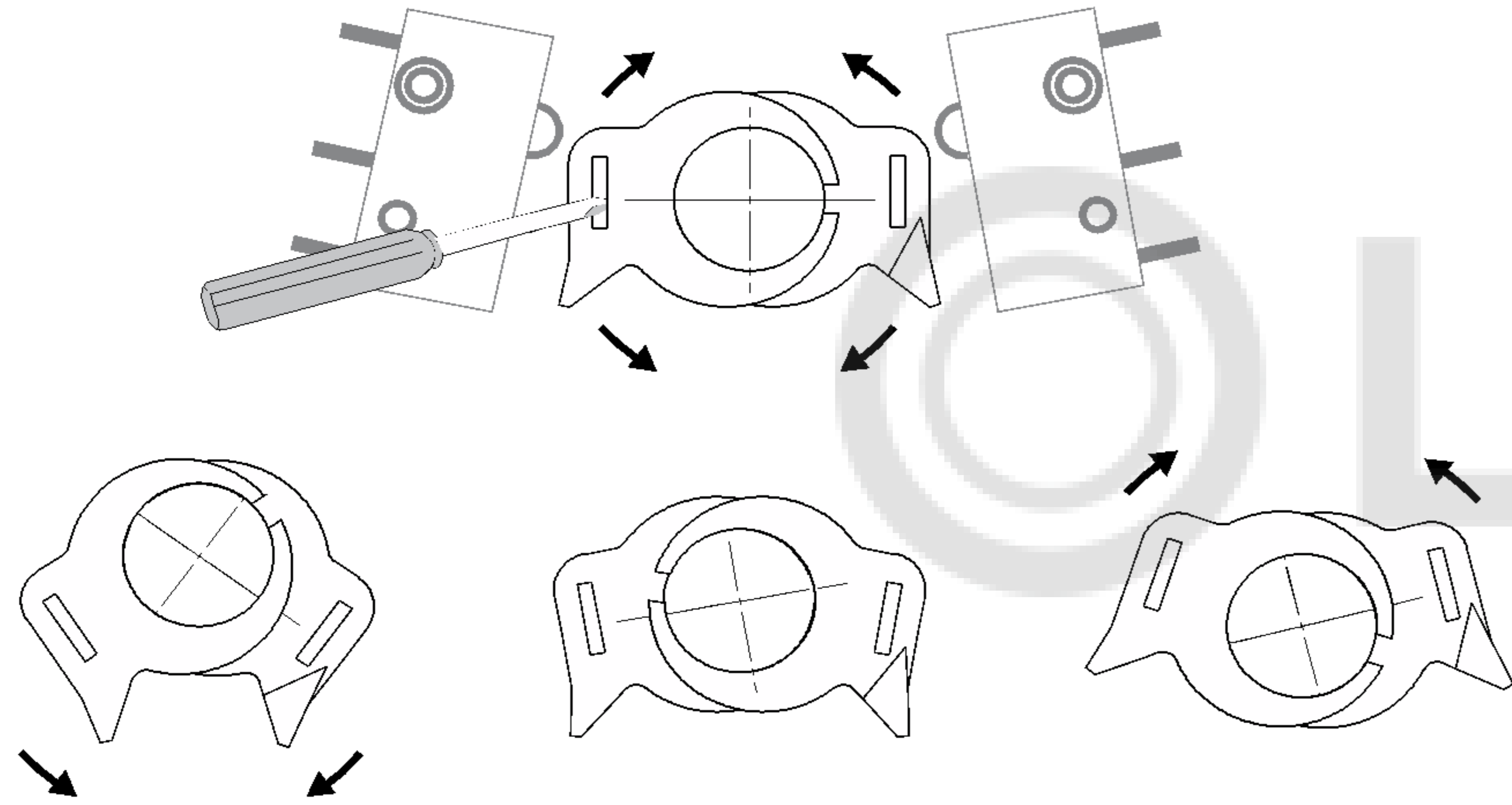
	Reverse <input type="checkbox"/>
	Reverse <input type="checkbox"/>

0-20 mA	OFS <input type="checkbox"/>	DIV <input type="checkbox"/>	CUR <input type="checkbox"/>
4-20 mA	OFS <input type="checkbox"/>	DIV <input type="checkbox"/>	CUR <input type="checkbox"/>
0-10 V	OFS <input type="checkbox"/>	DIV <input type="checkbox"/>	CUR <input type="checkbox"/>
2-10 V	OFS <input type="checkbox"/>	DIV <input type="checkbox"/>	CUR <input type="checkbox"/>
0-5 V	OFS <input type="checkbox"/>	DIV <input type="checkbox"/>	CUR <input type="checkbox"/>
1-5 V	OFS <input type="checkbox"/>	DIV <input type="checkbox"/>	CUR <input type="checkbox"/>

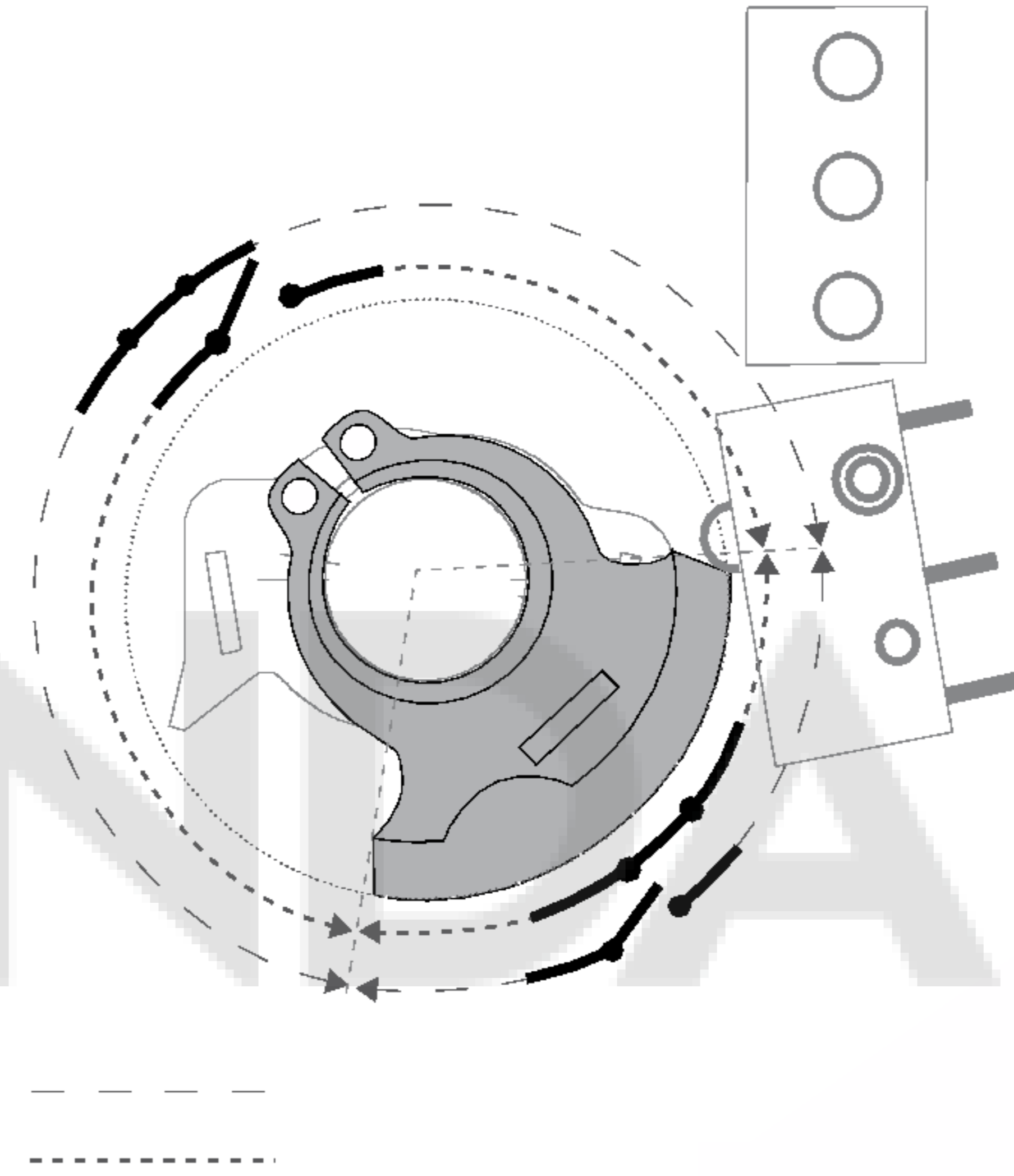
i



i



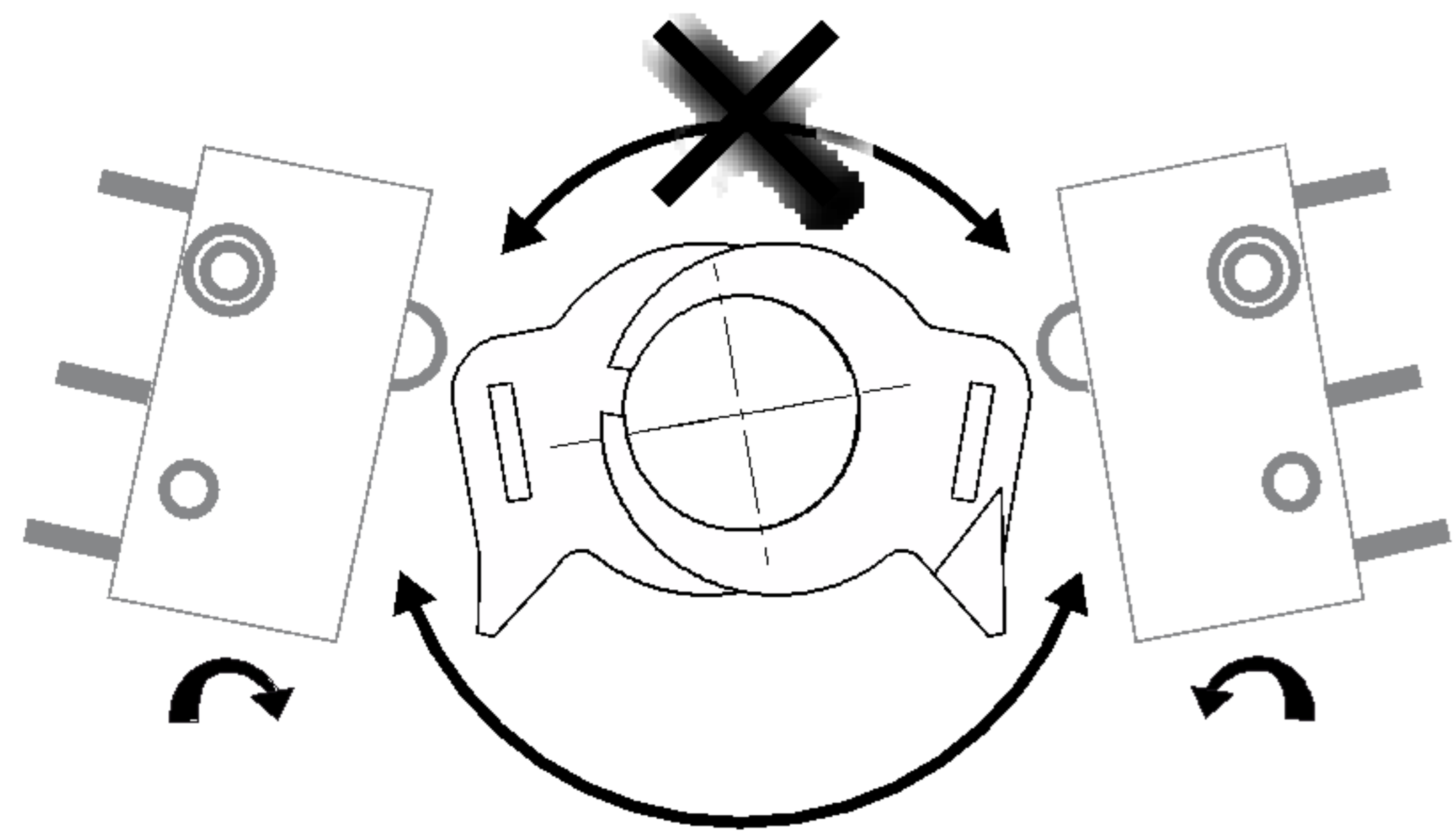
i



i



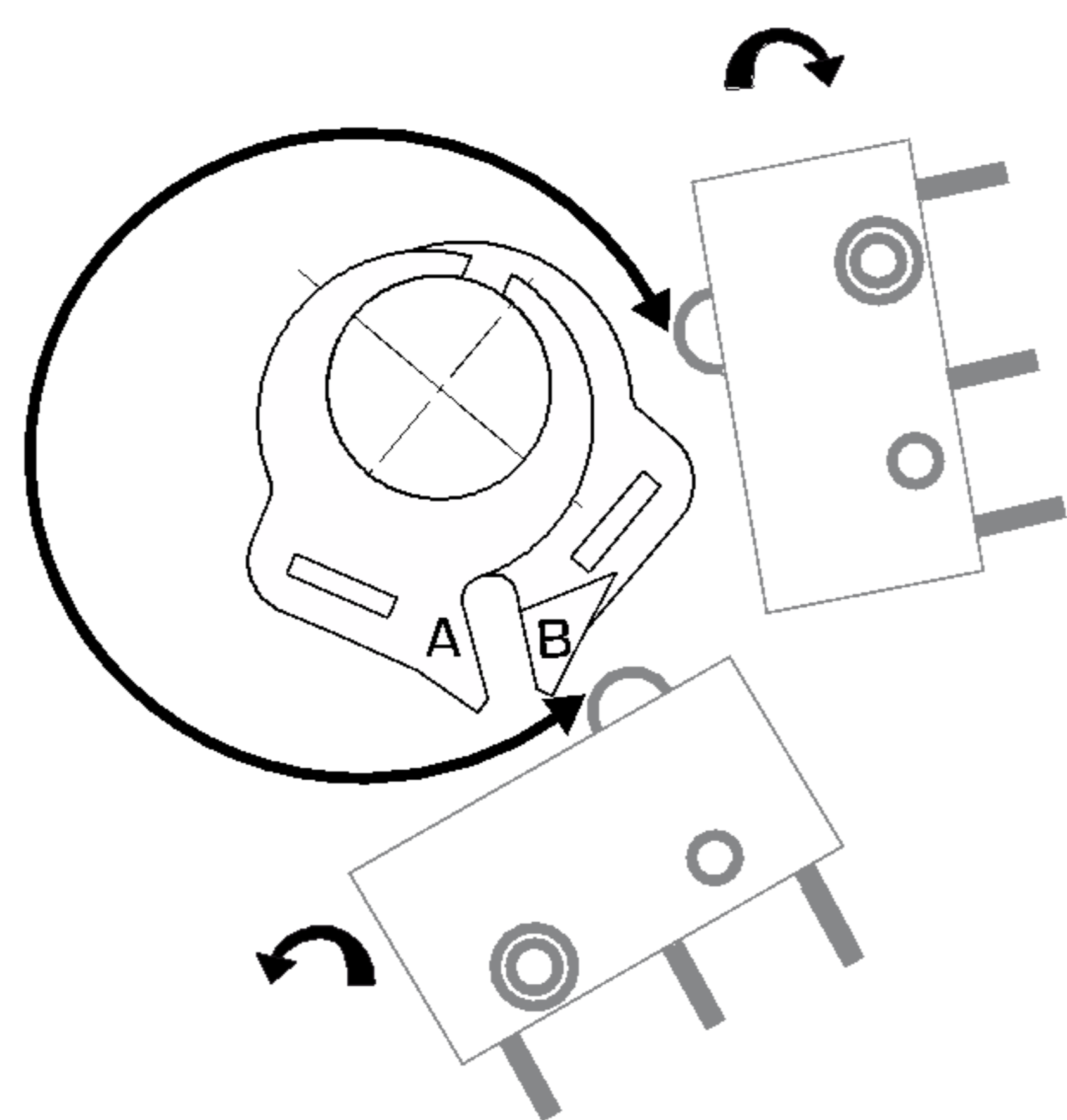
90°



i



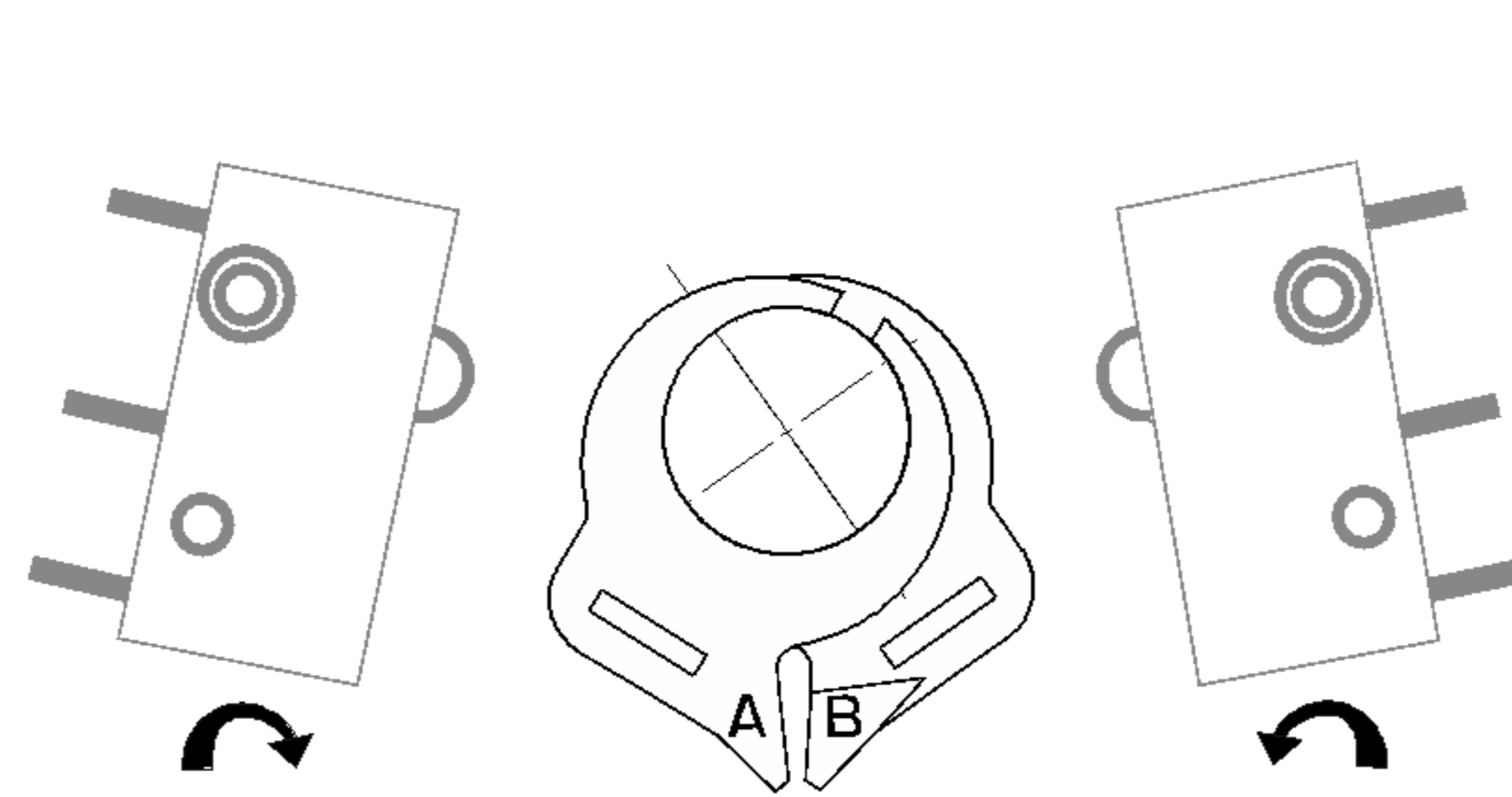
°



i



°



i



°

