

# НАСОСНАЯ ГРУППА СМЕСИТЕЛЬНОГО ДЕЙСТВИЯ, СЕРИЯ GRxX00



## ОПИСАНИЕ ИЗДЕЛИЯ

Смесительные группы используются для регулирования температуры и смешивания теплоносителя в системах отопления. Это означает, что теплофикационная вода, приготовленная в источнике тепла, смешивается до достижения заданной температуры, после чего подается в теплоприемник, например в систему напольного отопления. Изделия серии GRxx00 оснащены поворотными смесительными клапанами и приводами. Регулирование температуры и смешивание теплоносителя осуществляются по сигналу от внешнего контроллера. При этом температура теплоносителя в смешанном состоянии определяется параметрами контроллера. Например, если внешний контроллер предусматривает корректировку с учетом погодных условий, температура теплоносителя в смешанном состоянии будет рассчитываться на основе температурного графика отопления, определяемого параметрами контроллера. Группы используются в системах с контроллерами, поэтому уровень комфорта будет зависеть от типа и функций контроллера.

Изделия оснащаются двумя запорными клапанами с разноцветными термометрами, обратным клапаном, устанавливаемым в обратной линии отопительного контура, и теплоизоляционным кожухом. Все насосные группы поставляются с 3-ходовыми поворотными смесительными клапанами с равнопроцентной характеристикой для плавного и точного регулирования температуры.

Устройства комплектуются регулируемым настенным кронштейном, упрощающим монтаж на стене.

При разработке своих насосных групп компания ESBE уделяла особое внимание производительности, дизайну, удобству использования и экологичности. Это касается всех аспектов, начиная с производственных процессов, материалов и заканчивая упаковкой.

## ОСНОВНЫЕ ПРЕИМУЩЕСТВА

- Высококачественная изоляция гидравлических компонентов
- Компактная конструкция
- Предварительно испытанное изделие, не требующее подготовки к работе
- Простота монтажа благодаря регулируемому настенному кронштейну
- Совместимость со 180-мм насосами — относится к GRF200
- Симметричная конструкция для подключения насоса слева или справа — относится к GRA200 и GRF200
- Длительный срок службы и высокие эксплуатационные характеристики

- Высококачественная финишная обработка изделия

## МОДЕЛИ

Насосные группы смесительного действия ESBE предлагаются в трех различных вариантах исполнения: это может быть стандартная конструкция с насосом и без насоса, а также компактная конструкция для ограниченных пространств. Компактная версия поставляется с приводом, теплоизоляционным кожухом или без кожуха.

## СЕРИЯ GRA200

Насосные группы ESBE серии GRA200 оснащаются насосом и 3-ходовым поворотным смесительным клапаном с равнопроцентной характеристикой. Серия поставляется в типоразмерах DN25 и DN32 и предусматривает возможность выбора насоса Wilo или Grundfos. Насосы можно настроить на фиксированную скорость, переменное или постоянное давление. Насосы Grundfos поставляются с функцией AutoADAPT, которая регулирует давление и расход насоса в соответствии с текущими требованиями системы.

Насосные группы поставляются с двумя различными приводами: GRA210 с приводом серии ARA661 в сборе с 3-точечным управлением, рассчитанным на напряжение 230 В перем. тока, и GRA230 с приводом серии ARA639 в сборе с пропорциональным управлением, рассчитанным на напряжение 24 В перем./пост. тока. В изделиях серии GRA200 для связи привода и клапана применяется интерфейс ESBE QuickFIT, позволяющий собирать или разбирать узел привода и клапана без применения инструментов.

Компактная конструкция группы тщательно продумана, а внимание, уделенное таким компонентам, как насос, позволило добиться высокой производительности насосной группы.

## СЕРИЯ GRA300

Устройство ESBE серии GRA300 представляет собой компактную, но мощную насосную группу, предназначенную для ситуаций, когда пространство ограничено, но к производительности по-прежнему предъявляются высокие требования. GRA300 — это насосная группа DN20 с такой же производительностью, как и у соответствующих групп DN25. Это стало возможно благодаря корректировке характеристик насоса и учету потерь давления в группе. Уделив повышенное внимание производительности, мы создали самую компактную насосную группу с уникальными характеристиками насоса, подходящими для самых разных систем.

&gt;&gt;&gt;

# НАСОСНАЯ ГРУППА СМЕСИТЕЛЬНОГО ДЕЙСТВИЯ, СЕРИЯ GRxXOO

Насосная группа GRA310 оснащается насосом Wilo, который можно настроить на переменное и постоянное давление, а также на работу по сигналу iPWM1/2. В ней также предусмотрены 3-ходовой поворотный смесительный клапан с прогрессивной характеристикой и привод серии ARA661 в сборе с 3-точечным управлением, рассчитанный на напряжение 230 В перем. тока. Кроме того, в изделиях серии GRA310 для связи привода и клапана применяется интерфейс ESBE QuickFIT, позволяющий собирать или разбирать узел привода и клапана без применения инструментов.

Насосная группа GRA390 оснащается насосом Wilo PARA 15/6, который можно настроить на фиксированную скорость, переменное или постоянное давление. Оснащается 3-ходовым поворотным смесительным клапаном с прогрессивными характеристиками и поставляется с рукояткой для ручной регулировки, но может оснащаться предпочитаемым вами приводом или контроллером. GRA390 – единственная версия, которая не оснащается теплоизоляционным кожухом.

## СЕРИЯ GRF200

Изделие ESBE серии GRF200 представляет собой насосную группу смесительного действия размера DN25 и DN32, которая может использоваться практически с любым предлагаемым на рынке насосом с монтажной длиной 180 мм. Насосная группа оснащена теплоизоляционным кожухом, адаптируемым в соответствии с конструкцией насоса, даже если насос поставляется с собственной изоляцией.

Компания ESBE проделала огромную работу, сделав процесс адаптации простым и понятным, по завершении которого изделие выглядит так же, как если бы его собрали на заводе.

Группа серии GRF200 оснащена 3-ходовым поворотным смесительным клапаном с равнопроцентной характеристикой. Поставляется в двух вариантах исполнения: GRF211 с возможностью дооснащения предпочтительным приводом или контроллером и GRF221 с приводом серии ARA661 в сборе с 3-точечным управлением, рассчитанным на напряжение 230 В перем. тока.

## СЕРВИС И ОБСЛУЖИВАНИЕ

При нормальном режиме эксплуатации насосная группа не нуждается в техническом обслуживании.

## ВСПОМОГАТЕЛЬНОЕ ОБОРУДОВАНИЕ

### Привод ESBE

При выборе привода ESBE рекомендует два варианта: ARA661 3-точечн., рассчитанный на 230 В перем. тока или пропорц. ARA639. 24 В перем./пост. тока. Оснащенные приводом группы регулируют температуру нагрева воды до требуемой температуры для отопительного контура на основе сигнала от внешнего контроллера. Температура теплоносителя в смешанном состоянии определяется параметрами контроллера. Например, если внешний контроллер предусматривает корректировку с учетом погодных условий/ наружной температуры, температура теплоносителя в смешанном состоянии будет рассчитываться на основе температурного графика отопления, определяемого параметрами контроллера. Более подробные сведения см. в отдельных спецификациях.

Арт. №

12520100 ARA639 пропорц./множеств. 24 В перем. тока 15-120 с 6 Нм  
12101300 \_\_\_\_\_ ARA661 3-точечн. SPDT 230 В перем. тока 120 с 6 Нм

### Контроллер ESBE

При выборе контроллера ESBE рекомендует четыре варианта: CRA211, CRB211, CRC211 и CRD221.

Оснащенные контроллером группы сами регулируют температуру нагрева воды до требуемой температуры для отопительного контура на основе кривой нагрева или измеренной температуры в помещении/наружной температуры, в зависимости от выбора контроллера ESBE. Более подробные сведения см. в отдельных спецификациях.

Арт. №

12721100 \_\_\_\_\_ CRA211 Контроллер постоянной температуры 5–95 °С  
12663100 \_\_\_\_\_ CRB211 Контроллер для помещений  
12821100 \_\_\_\_\_ CRC211 Наружный контроллер  
12684200 CRD221 Контроллер для установки внутри/вне помещений

### Контроллер с управлением насосом ESBE

При выборе контроллера с ШИМ-управлением насосом, ESBE рекомендует четыре варианта: CRA217, CRB217, CRC217 и CRD227.

Арт. №

12721700 \_\_\_\_\_ CRA217 Контроллер постоянной температуры 5–95 °С  
12663700 \_\_\_\_\_ CRB217 Контроллер для помещений, Проводной  
12665700 \_\_\_\_\_ CRB227 Контроллер для помещений, Беспроводной  
12821700 \_\_\_\_\_ CRC217 Наружный контроллер  
12684700 CRD227 Контроллер для установки внутри/вне помещений

### Коллектор ESBE

Коллекторы для серий GRF200 и GRA200. Более подробные сведения см. в отдельных спецификациях.

Коллектор для 1, 2 или 3 насосных групп. Со встроенным гидравлическим сепаратором.

Арт. №

66001100 \_\_\_\_\_ GMA411 — для 1 группы  
66001600 \_\_\_\_\_ GMA521 — для 2 групп  
66001700 \_\_\_\_\_ GMA531 — для 3 групп

Коллектор для 2, 3, 4 или 5 насосных групп. Без встроенного гидравлического сепаратора.

Арт. №

66001200 \_\_\_\_\_ GMA421 — для 2 групп  
66001300 \_\_\_\_\_ GMA431 — для 3 групп  
66001400 \_\_\_\_\_ GMA441 — для 4 групп  
66001500 \_\_\_\_\_ GMA451 — для 5 групп

Коллектор для серии GRA300 без встроенного гидравлического сепаратора. Более подробные сведения см. в отдельных спецификациях.

Арт. №

66000500 \_\_\_\_\_ GMA321 — для 2 групп  
66000600 \_\_\_\_\_ GMA331 — для 3 групп

### Коллекторный шкаф ESBE

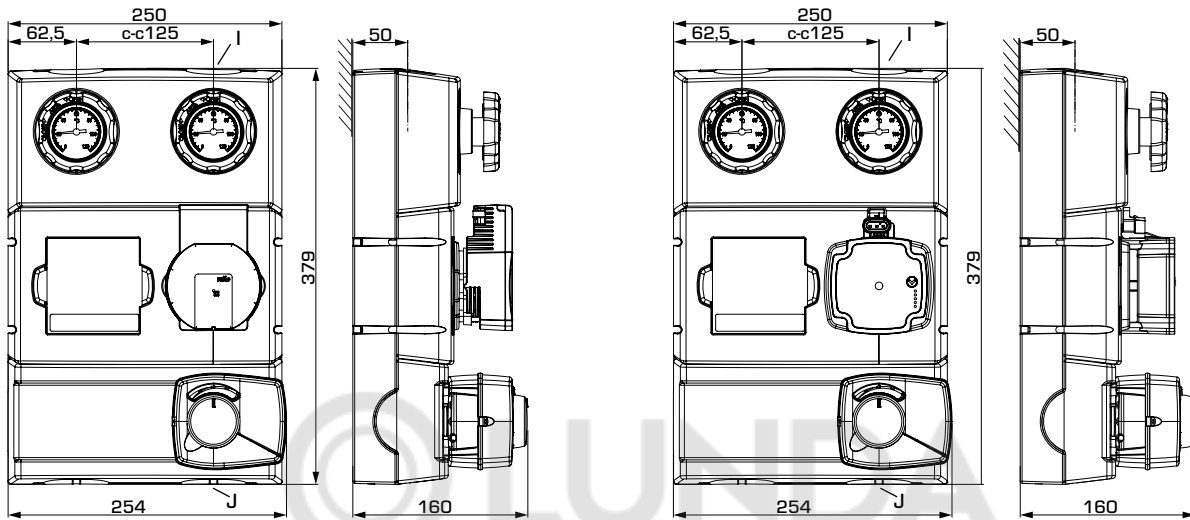
Коллекторный шкаф для серий GDA300/GFA300/GRA300 с гидравлическим разделением легко настраивается винтом. Более подробные сведения см. в отдельных спецификациях.

Арт. №

66000700 \_\_\_\_\_ GMB631 для 2 или 3 групп

# НАСОСНАЯ ГРУППА СМЕСИТЕЛЬНОГО ДЕЙСТВИЯ, СЕРИЯ GRxX00

## АССОРТИМЕНТ ПРОДУКЦИИ



GRA211, GRA231

GRA212, GRA232

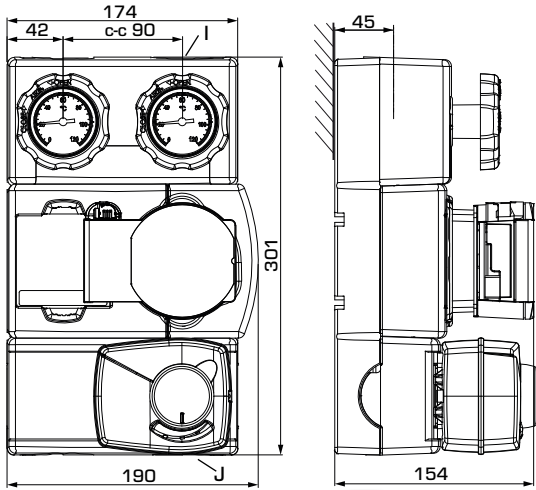
### СЕРИЯ GRA210

Арт. №	Спр. №	DN	Насос	Соединения		Масса, кг	Примечание	Заменяет
				I	J			
61042100	GRA211	25	Wilo PARA 25/6	G 1"	G 1½"	5,8	230 В, 3-точечный управляющий сигнал	61040100
61042200		32	Wilo PARA 25/8	G 1¼"	G 1½"	6,2		61040400
61042300	GRA212	25	Grundfos UPM3 AUTO 25-50	G 1"	G 1½"	5,9		61040500
61042400		32	Grundfos UPM3 AUTO 25-70	G 1¼"	G 1½"	6,1		61040600

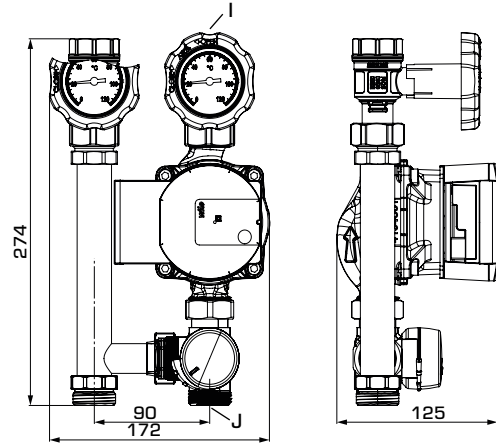
### СЕРИЯ GRA230

Арт. №	Спр. №	DN	Насос	Соединения		Масса, кг	Примечание	Заменяет
				I	J			
61042500	GRA231	25	Wilo PARA 25/6	G 1"	G 1½"	5,8	24 В, пропорциональный управляющий сигнал	61043200
61042600		32	Wilo PARA 25/8	G 1¼"	G 1½"	6,2		61043300
61042700	GRA232	25	Grundfos UPM3 AUTO 25-50	G 1"	G 1½"	5,9		61043400
61042800		32	Grundfos UPM3 AUTO 25-70	G 1¼"	G 1½"	6,1		61043500

# НАСОСНАЯ ГРУППА СМЕСИТЕЛЬНОГО ДЕЙСТВИЯ, СЕРИЯ GRxX00



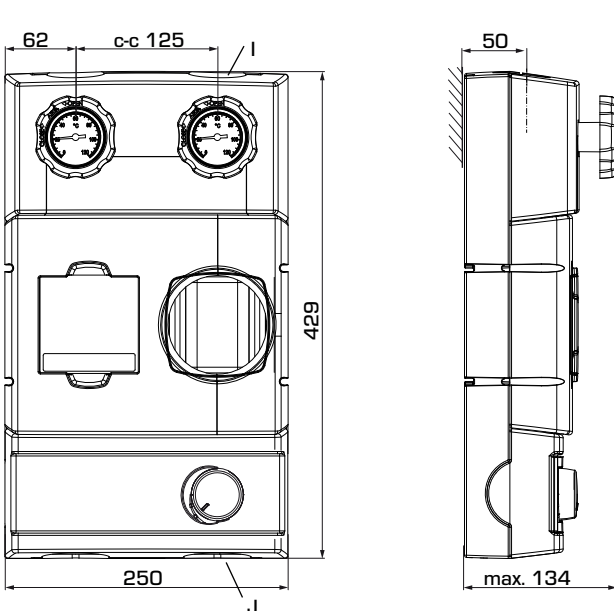
GRA311



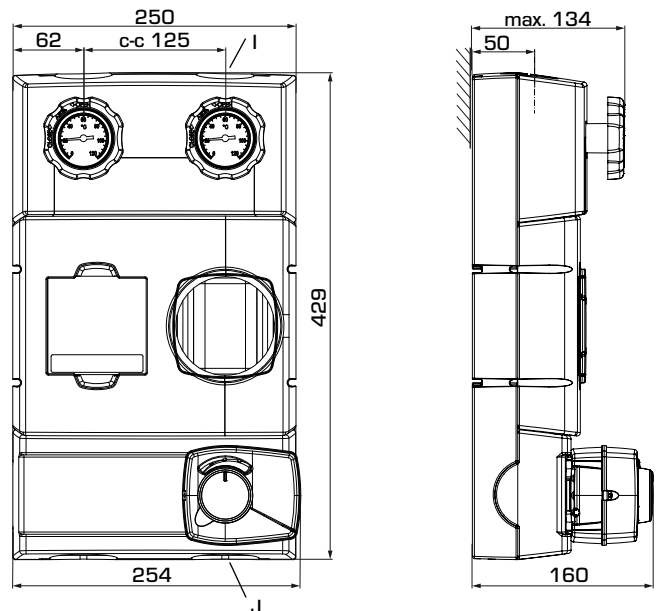
GRA394

## СЕРИЯ GRA300

Арт. №	Спр. №	DN	Насос	Соединения		Масса [кг]	Примечание
				I	J		
61043600	GRA311	20	Wilo PARA STG 15/8	G 3/4"	G 1"	4,5	Заменяет 61043100 без привода и теплоизоляционного кожуха
61045800	GRA394		Wilo PARA 15/6				



GRF211



GRF221

## СЕРИЯ GRF200

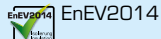
Арт. №	Спр. №	DN	Соединения		Масса, кг	Заменяет	Примечание
			I	J			
61242100	GRF211	25	G 1"	G 1 1/2"	3,5	61240100	230 В, 3-точечный управляющий сигнал
61242300	GRF221						
61242200	GRF211	32	G 1 1/4"	G 1 1/2"	3,7		230 В, 3-точечный управляющий сигнал
61242400	GRF221						

# НАСОСНАЯ ГРУППА СМЕСИТЕЛЬНОГО ДЕЙСТВИЯ, СЕРИЯ GRxX00

**ТЕХНИЧЕСКИЕ ДАННЫЕ**  Более подробная информация приведена на сайте esbe.eu.

## Насосная группа, общая информация

Класс давления: \_\_\_\_\_ PN 10  
Рабочее давление: \_\_\_\_\_ 1,0 МПа (10 бар)  
Соединения: \_\_\_\_\_ Внутренняя резьба (G), ISO 228/1  
\_\_\_\_\_ Наружная резьба (G), ISO 228/1  
Изоляция: \_\_\_\_\_ EPP  $\lambda$  0,036 Вт/мК



Теплоноситель: \_\_\_\_\_  
\_\_\_\_\_ теплофикационная вода (в соответствии с VDI2035)  
\_\_\_\_\_ смесь воды/гликоля, макс. 50 %  
Водно-гликолевая смесь влияет на рабочие характеристики насоса.  
В случае применения в системах с водно-гликолевой смесью следует  
учитывать рабочие характеристики насоса.

## Серия GRA211

Температура теплоносителя: \_\_\_\_\_ макс. +100 °C  
\_\_\_\_\_ мин. +5 °C  
Температура окружающей среды: \_\_\_\_\_ макс. +55 °C  
\_\_\_\_\_ мин. 0 °C  
Тип насоса, DN25: \_\_\_\_\_ Wilo PARA 25-130/6-43/SC  
DN32: \_\_\_\_\_ Wilo PARA 25-130/8-75/SC  
Питание: \_\_\_\_\_ 230 ± 10 % В перем. тока, 50/60 Гц  
Потребляемая мощность - Wilo PARA 25/6: \_\_\_\_\_ 3-43 Вт  
- Wilo PARA 25/8: \_\_\_\_\_ 10-75 Вт  
Степень защиты: \_\_\_\_\_ IP X4D  
Класс изоляции: \_\_\_\_\_ F  
EEI (показатель энергоэффективности) - Wilo PARA 25/6: \_\_\_\_\_ < 0,20  
- Wilo PARA 25/8: \_\_\_\_\_ < 0,21

Тип клапана: \_\_\_\_\_ Смесительный клапан VRG432  
Макс. перепад давления: \_\_\_\_\_ 100 кПа (1 бар)  
Давление блокировки: \_\_\_\_\_ 200 кПа (2 бар)  
Утечка через закрытый клапан, % от расхода\*: \_\_\_\_\_ < 0,05 %  
\* Перепад давления 100 кПа (1 бар)

Тип привода: \_\_\_\_\_ ARA661  
Управляющий сигнал: \_\_\_\_\_ 3-точечный  
Питание: \_\_\_\_\_ 230 ± 10 % В перем. тока, 50 Гц  
Потребляемая мощность: \_\_\_\_\_ 5 ВА  
Время поворота на 90°: \_\_\_\_\_ 120 с  
Степень защиты: \_\_\_\_\_ IP41  
Класс защиты: \_\_\_\_\_ II

### Материал, соприкасающийся с водой

Компоненты: \_\_\_\_\_ Латунь, чугун, сталь  
Материал уплотнений: \_\_\_\_\_ ПТФЭ, арамидное волокно, ЭПК

### Декларации соответствия и сертификаты



LVD 2014/35/EU  
EMC 2014/30/EU  
RoHS3 2015/863/EU  
ErP 2009/125/EU

PED 2014/68/EU, статья 4.3

## Серия GRA212

Температура теплоносителя: \_\_\_\_\_ макс. +110 °C  
\_\_\_\_\_ мин. +5 °C  
Температура окружающей среды: \_\_\_\_\_ макс. +55 °C  
\_\_\_\_\_ мин. 0 °C  
Тип насоса, DN25: \_\_\_\_\_ Grundfos UPM3 AUTO 25-50 130  
DN32: \_\_\_\_\_ Grundfos UPM3 AUTO 25-70 130  
Питание: \_\_\_\_\_ 230 ± 10 % В перем. тока, 50/60 Гц  
Потребляемая мощность - Grundfos UPM3 AUTO 25-50: \_\_\_\_\_ 4-33 Вт  
- Grundfos UPM3 AUTO 25-70: \_\_\_\_\_ 2-52 Вт  
Степень защиты: \_\_\_\_\_ IP 44  
Класс изоляции: \_\_\_\_\_ H/D  
EEI (показатель энергоэффективности): \_\_\_\_\_ < 0,20

Тип клапана: \_\_\_\_\_ Смесительный клапан VRG432  
Макс. перепад давления: \_\_\_\_\_ 100 кПа (1 бар)  
Давление блокировки: \_\_\_\_\_ 200 кПа (2 бар)  
Утечка через закрытый клапан, % от расхода\*: \_\_\_\_\_ < 0,05 %  
\* Перепад давления 100 кПа (1 бар)

Тип привода: \_\_\_\_\_ ARA661  
Управляющий сигнал: \_\_\_\_\_ 3-точечный  
Питание: \_\_\_\_\_ 230 ± 10 % В перем. тока, 50 Гц  
Потребляемая мощность: \_\_\_\_\_ 5 ВА  
Время поворота на 90°: \_\_\_\_\_ 120 с  
Степень защиты: \_\_\_\_\_ IP41  
Класс защиты: \_\_\_\_\_ II

### Материал, соприкасающийся с водой

Компоненты: \_\_\_\_\_ Латунь, чугун, сталь  
Материал уплотнений: \_\_\_\_\_ ПТФЭ, арамидное волокно, ЭПК


### Декларации соответствия и сертификаты



LVD 2014/35/EU  
EMC 2014/30/EU  
RoHS3 2015/863/EU  
ErP 2009/125/EU

PED 2014/68/EU, статья 4.3

# НАСОСНАЯ ГРУППА СМЕСИТЕЛЬНОГО ДЕЙСТВИЯ, СЕРИЯ GRxX00

**ТЕХНИЧЕСКИЕ ДАННЫЕ**  Более подробная информация приведена на сайте [esbe.eu](http://esbe.eu).

### Серия GRA231


Температура теплоносителя: \_\_\_\_\_ макс. +100 °C  
 \_\_\_\_\_ мин. +5 °C  
 Температура окружающей среды: \_\_\_\_\_ макс. +55 °C  
 \_\_\_\_\_ мин. 0 °C  
 Тип насоса, DN25: \_\_\_\_\_ Wilo PARA 25-130/6-43/SC  
 DN32: \_\_\_\_\_ Wilo PARA 25-130/8-75/SC  
 Питание: \_\_\_\_\_ 230 ± 10 % В перем. тока, 50/60 Гц  
 Потребляемая мощность - Wilo PARA 25/6: \_\_\_\_\_ 3-43 Вт  
 - Wilo PARA 25/8: \_\_\_\_\_ 10-75 Вт  
 Степень защиты: \_\_\_\_\_ IP X4D  
 Класс изоляции: \_\_\_\_\_ F  
 EEI (показатель энергоэффективности) - Wilo PARA 25/6: \_\_\_\_\_ < 0,20  
 - Wilo PARA 25/8: \_\_\_\_\_ < 0,21  
 Тип клапана: \_\_\_\_\_ Смесительный клапан VRG432  
 Макс. перепад давления: \_\_\_\_\_ 100 кПа (1 бар)  
 Давление блокировки: \_\_\_\_\_ 200 кПа (2 бар)  
 Утечка через закрытый клапан, % от расхода\*: \_\_\_\_\_ < 0,05 %  
 \* Перепад давления 100 кПа (1 бар)

Тип привода: \_\_\_\_\_ ARA639  
 Управляющий сигнал: \_\_\_\_\_ пропорциональное управление  
 Сигнал обратной связи: \_\_\_\_\_ 2-10 В  
 Питание: \_\_\_\_\_ 24 ± 10 % В перем./пост. тока, 50/60 Гц  
 Потребляемая мощность - эксплуатация, Перем. ток: \_\_\_\_\_ 5 Вт  
 Пост. ток: \_\_\_\_\_ 2,5 Вт  
 Потребляемая мощность - расчетная, Перем. ток: \_\_\_\_\_ 11 В·А  
 Пост. ток: \_\_\_\_\_ 6 В·А  
 Время поворота на 90°: \_\_\_\_\_ 15/30/60/120 с  
 Степень защиты: \_\_\_\_\_ IP41  
 Класс защиты: \_\_\_\_\_ II

#### Материал, соприкасающийся с водой

Компоненты: \_\_\_\_\_ Латунь, чугун, сталь  
 Материал уплотнений: \_\_\_\_\_ ПТФЭ, арамидное волокно, ЭПК

#### Декларации соответствия и сертификаты

 LVD 2014/35/EU  
 EMC 2014/30/EU  
 RoHS3 2015/863/EU  
 ErP 2009/125/EU

PED 2014/68/EU, статья 4.3

### Серия GRA232


Температура теплоносителя: \_\_\_\_\_ макс. +110 °C  
 \_\_\_\_\_ мин. +5 °C  
 Температура окружающей среды: \_\_\_\_\_ макс. +55 °C  
 \_\_\_\_\_ мин. 0 °C  
 Тип насоса, DN25: \_\_\_\_\_ Grundfos UPM3 AUTO 25-50 130  
 DN32: \_\_\_\_\_ Grundfos UPM3 AUTO 25-70 130  
 Питание: \_\_\_\_\_ 230 ± 10 % В перем. тока, 50/60 Гц  
 Потребляемая мощность - Grundfos UPM3 AUTO 25-50: \_\_\_\_\_ 4-33 Вт  
 - Grundfos UPM3 AUTO 25-70: \_\_\_\_\_ 2-52 Вт  
 Степень защиты: \_\_\_\_\_ IP 44  
 Класс изоляции: \_\_\_\_\_ H/D  
 EEI (показатель энергоэффективности): \_\_\_\_\_ < 0,20  
 Тип клапана: \_\_\_\_\_ Смесительный клапан VRG432  
 Макс. перепад давления: \_\_\_\_\_ 100 кПа (1 бар)  
 Давление блокировки: \_\_\_\_\_ 200 кПа (2 бар)  
 Утечка через закрытый клапан, % от расхода\*: \_\_\_\_\_ < 0,05 %  
 \* Перепад давления 100 кПа (1 бар)

Тип привода: \_\_\_\_\_ ARA639  
 Управляющий сигнал: \_\_\_\_\_ пропорциональное управление  
 Сигнал обратной связи: \_\_\_\_\_ 2-10 В  
 Питание: \_\_\_\_\_ 24 ± 10 % В перем./пост. тока, 50/60 Гц  
 Потребляемая мощность - эксплуатация, Перем. ток: \_\_\_\_\_ 5 Вт  
 Пост. ток: \_\_\_\_\_ 2,5 Вт  
 Потребляемая мощность - расчетная, Перем. ток: \_\_\_\_\_ 11 В·А  
 Пост. ток: \_\_\_\_\_ 6 В·А  
 Время поворота на 90°: \_\_\_\_\_ 15/30/60/120 с  
 Степень защиты: \_\_\_\_\_ IP41  
 Класс защиты: \_\_\_\_\_ II

#### Материал, соприкасающийся с водой

Компоненты: \_\_\_\_\_ Латунь, чугун, сталь  
 Материал уплотнений: \_\_\_\_\_ ПТФЭ, арамидное волокно, ЭПК

#### Декларации соответствия и сертификаты

 LVD 2014/35/EU  
 EMC 2014/30/EU  
 RoHS3 2015/863/EU  
 ErP 2009/125/EU

PED 2014/68/EU, статья 4.3

### Серия GRA300


Температура теплоносителя: \_\_\_\_\_ макс. +100 °C  
 \_\_\_\_\_ мин. +5 °C  
 Температура окружающей среды: \_\_\_\_\_ макс. +55 °C  
 \_\_\_\_\_ мин. 0 °C  
 Тип насоса, GRA311: \_\_\_\_\_ Wilo PARA STG 15-130/8-60/O  
 GRA394: \_\_\_\_\_ Wilo PARA 25-130/6-43/SCU  
 Питание: \_\_\_\_\_ 230 ± 10 % В перем. тока, 50/60 Гц  
 Потребляемая мощность: \_\_\_\_\_ 2-60 Вт  
 Степень защиты: \_\_\_\_\_ IP X4D  
 Класс изоляции: \_\_\_\_\_ F  
 EEI (показатель энергоэффективности): \_\_\_\_\_ < 0,20  
 Тип клапана: \_\_\_\_\_ Смесительный клапан VRG438  
 Макс. перепад давления: \_\_\_\_\_ 100 кПа (1 бар)  
 Давление блокировки: \_\_\_\_\_ 200 кПа (2 бар)  
 Утечка через закрытый клапан, % от расхода\*: \_\_\_\_\_ < 0,05 %  
 \* Перепад давления 100 кПа (1 бар)

Тип привода: \_\_\_\_\_ ARA661  
 Управляющий сигнал: \_\_\_\_\_ 3-точечный  
 Питание: \_\_\_\_\_ 230 ± 10 % В перем. тока, 50 Гц  
 Потребляемая мощность: \_\_\_\_\_ 5 В·А  
 Время поворота на 90°: \_\_\_\_\_ 120 с  
 Степень защиты: \_\_\_\_\_ IP41  
 Класс защиты: \_\_\_\_\_ II

#### Материал, соприкасающийся с водой


Компоненты: \_\_\_\_\_ Латунь, чугун, сталь  
 Материал уплотнений: \_\_\_\_\_ ПТФЭ, арамидное волокно, ЭПК

#### Декларации соответствия и сертификаты

 LVD 2014/35/EU  
 EMC 2014/30/EU  
 RoHS3 2015/863/EU  
 ErP 2009/125/EU

PED 2014/68/EU, статья 4.3

# НАСОСНАЯ ГРУППА СМЕСИТЕЛЬНОГО ДЕЙСТВИЯ, СЕРИЯ GRxXOO

**ТЕХНИЧЕСКИЕ ДАННЫЕ**  Более подробная информация приведена на сайте esbe.eu.

### Серия GRF211

Температура теплоносителя: \_\_\_\_\_ макс. +100 °С\*  
 \_\_\_\_\_ мин. +5 °С\*  
 Температура окружающей среды: \_\_\_\_\_ макс. +60 °С\*  
 \_\_\_\_\_ мин. 0 °С\*

\*Необходимо учесть характеристики выбранного насоса

Тип насоса: \_\_\_\_\_ Н/Д  
 Тип клапана: \_\_\_\_\_ Смесительный клапан VRG432  
 Макс. перепад давления: \_\_\_\_\_ 100 кПа (1 бар)  
 Давление блокировки: \_\_\_\_\_ 200 кПа (2 бар)  
 Утечка через закрытый клапан, % от расхода\*: \_\_\_\_\_ < 0,05 %  
 \* Перепад давления 100 кПа (1 бар)

### Материал, соприкасающийся с водой

Компоненты: \_\_\_\_\_ Латунь, сталь  
 Материал уплотнений: \_\_\_\_\_ ПТФЭ, арамидное волокно, ЭПК

### Декларации соответствия и сертификаты

PED 2014/68/EU, статья 4.3

### Серия GRF221

Температура теплоносителя: \_\_\_\_\_ макс. +100 °С\*  
 \_\_\_\_\_ мин. +5 °С\*  
 Температура окружающей среды: \_\_\_\_\_ макс. +55 °С\*  
 \_\_\_\_\_ мин. 0 °С\*

\*Необходимо учесть характеристики выбранного насоса


Тип насоса: \_\_\_\_\_ Н/Д  
 Тип клапана: \_\_\_\_\_ Смесительный клапан VRG432  
 Макс. перепад давления: \_\_\_\_\_ 100 кПа (1 бар)  
 Давление блокировки: \_\_\_\_\_ 200 кПа (2 бар)  
 Утечка через закрытый клапан, % от расхода\*: \_\_\_\_\_ < 0,05 %  
 \* Перепад давления 100 кПа (1 бар)

Тип привода: \_\_\_\_\_ ARA661  
 Управляющий сигнал: \_\_\_\_\_ 3-точечный  
 Питание: \_\_\_\_\_ 230 ± 10 % В перем. тока, 50 Гц  
 Потребляемая мощность: \_\_\_\_\_ 5 ВА  
 Время поворота на 90°: \_\_\_\_\_ 120 с  
 Степень защиты: \_\_\_\_\_ IP41  
 Класс защиты: \_\_\_\_\_ II

### Материал, соприкасающийся с водой

Компоненты: \_\_\_\_\_ Латунь, сталь  
 Материал уплотнений: \_\_\_\_\_ ПТФЭ, арамидное волокно, ЭПК

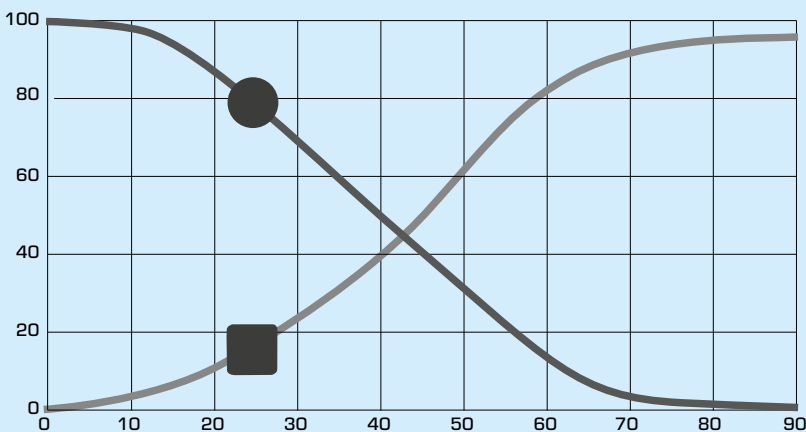
### Декларации соответствия и сертификаты

 LVD 2014/35/EU  
 EMC 2014/30/EU  
 RoHS3 2015/863/EU  
 ErP 2009/125/EU

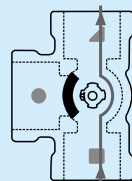
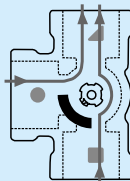
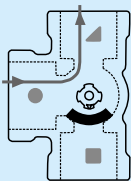
PED 2014/68/EU, статья 4.3

## ХАРАКТЕРИСТИКИ КЛАПАНА, СМЕСИТЕЛЬНЫЙ КЛАПАН VRG430

Расход [%]



Угол раскрытия [°]



### СХЕМА ЭЛЕКТРИЧЕСКИХ СОЕДИНЕНИЙ

См. инструкцию по монтажу

# НАСОСНАЯ ГРУППА СМЕСИТЕЛЬНОГО ДЕЙСТВИЯ, СЕРИЯ GRxX00

## ВЫБОР ПАРАМЕТРОВ, ГРАФИК ПРОИЗВОДИТЕЛЬНОСТИ НАСОСА

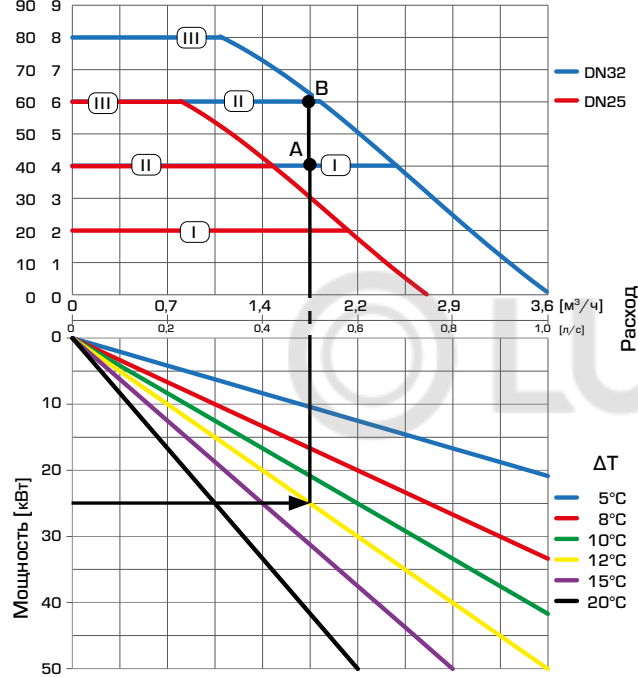
**Пример.** Начните с величины потребления тепловой энергии в контуре (например, 25 кВт) и проведите линию горизонтально вправо на графике к  $\Delta T = 12^\circ\text{C}$  (разница температур между подающей и обратной линиями отопительного контура). Далее перейдите вверх и найдите возможные точки

рабочих режимов.

Настройка I дает точку рабочего режима А с остаточным напором 40 кПа для типоразмера DN32. Настройки II и III дают точку рабочего режима В с остаточным напором 60 кПа для типоразмера DN32.

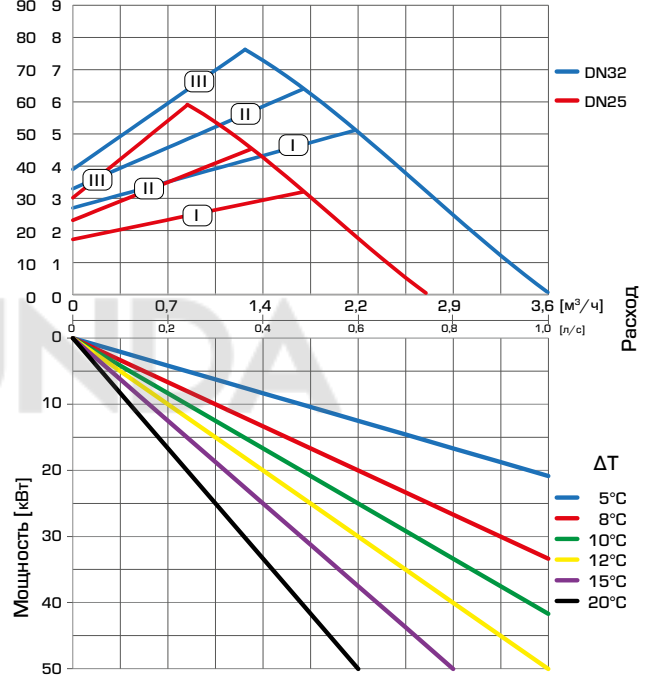
### СЕРИЯ GRA211, GRA231 — постоянный перепад давления, насос Wilo

ДР Напор [кПа] [м]



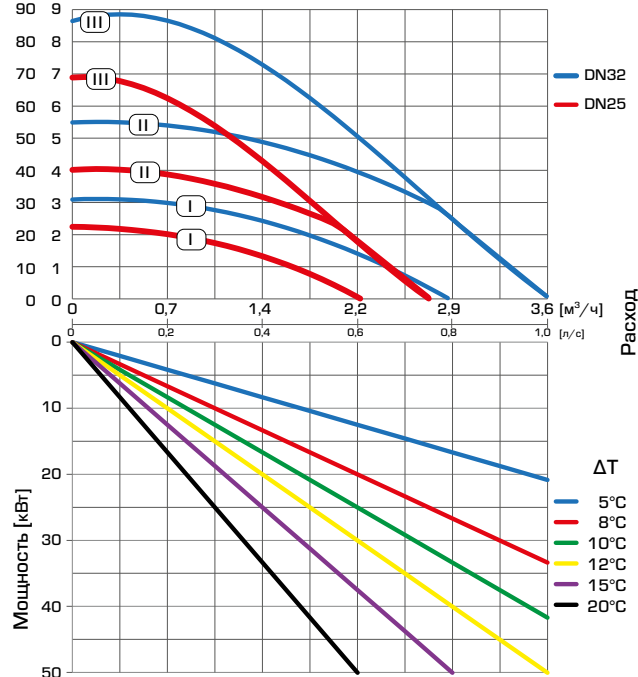
### СЕРИЯ GRA211, GRA231 — переменный перепад давления, насос Wilo

ДР Напор [кПа] [м]



### СЕРИЯ GRA211, GRA231 — фиксированная скорость, насос Wilo

ДР Напор [кПа] [м]



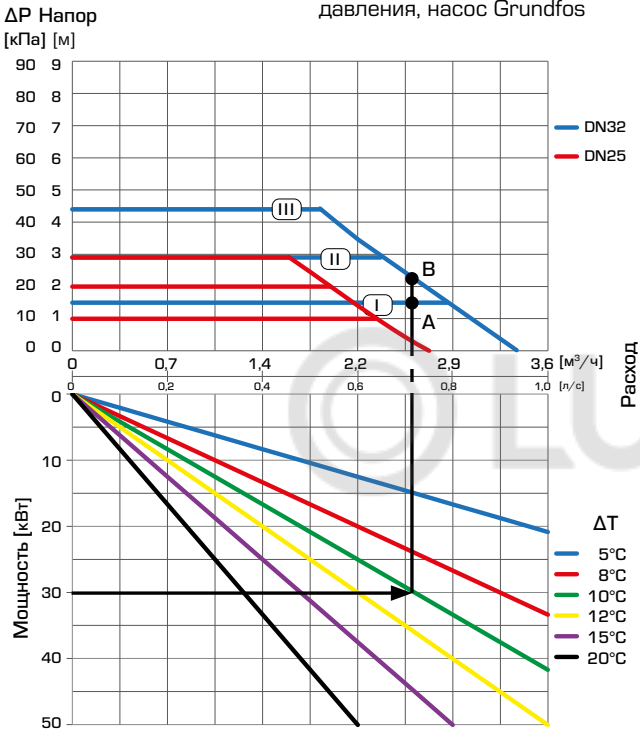
# НАСОСНАЯ ГРУППА СМЕСИТЕЛЬНОГО ДЕЙСТВИЯ, СЕРИЯ GRxX00

## ВЫБОР ПАРАМЕТРОВ, ГРАФИК ПРОИЗВОДИТЕЛЬНОСТИ НАСОСА

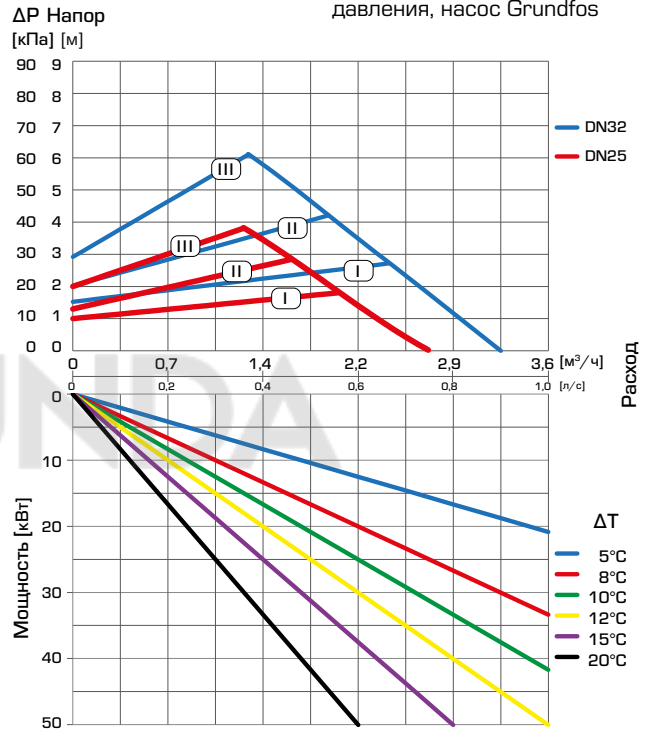
**Пример.** Начните с величины потребления тепловой энергии в контуре (например, 30 кВт) и проведите линию горизонтально вправо на графике к  $\Delta T = 10^\circ\text{C}$  (разница температур между подающей и обратной линиями отопительного контура). Далее перейдите вверх и найдите возможные точки рабочих режимов.

Настройка I дает точку рабочего режима A с остаточным напором 15 кПа для типоразмера DN32. Настройки II и III дают точку рабочего режима B с остаточным напором 23 кПа для типоразмера DN32.

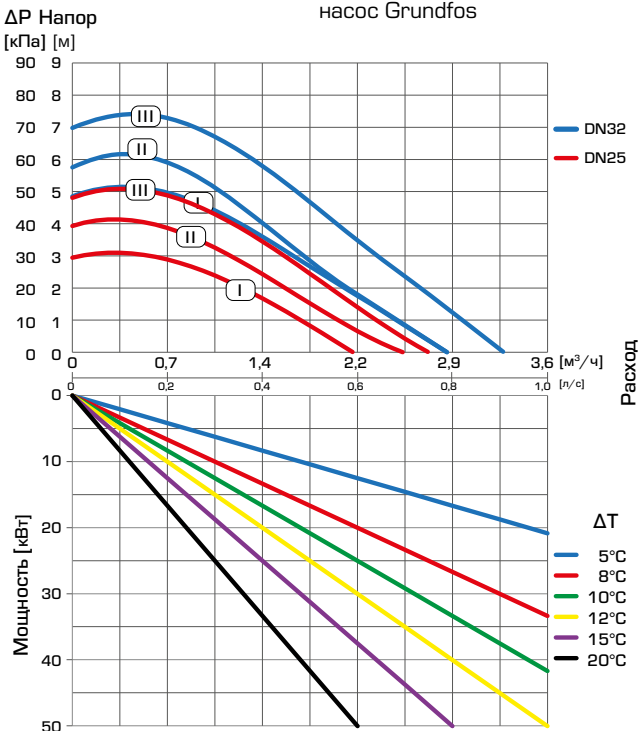
### СЕРИЯ GRA212, GRA232 — постоянный перепад давления, насос Grundfos



### СЕРИЯ GRA212, GRA232 — переменный перепад давления, насос Grundfos



### СЕРИЯ GRA212, GRA232 — фиксированная скорость, насос Grundfos



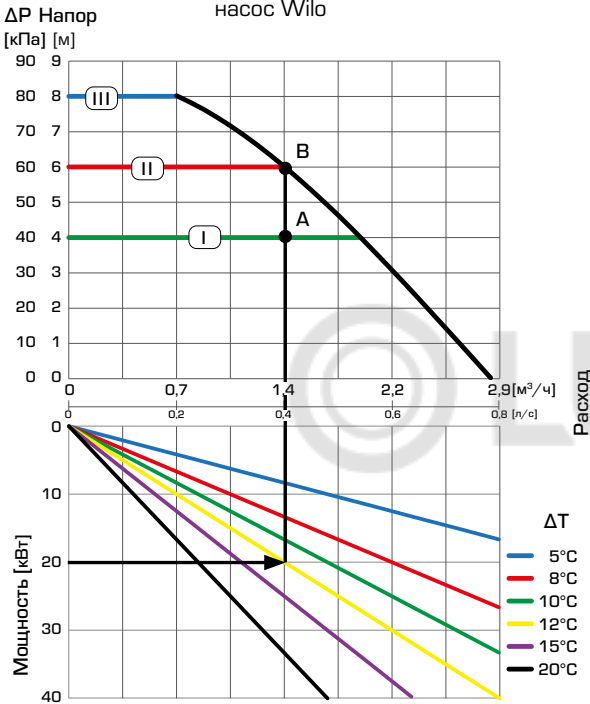
# НАСОСНАЯ ГРУППА СМЕСИТЕЛЬНОГО ДЕЙСТВИЯ, СЕРИЯ GRxX00

## ВЫБОР ПАРАМЕТРОВ, ГРАФИК ПРОИЗВОДИТЕЛЬНОСТИ НАСОСА

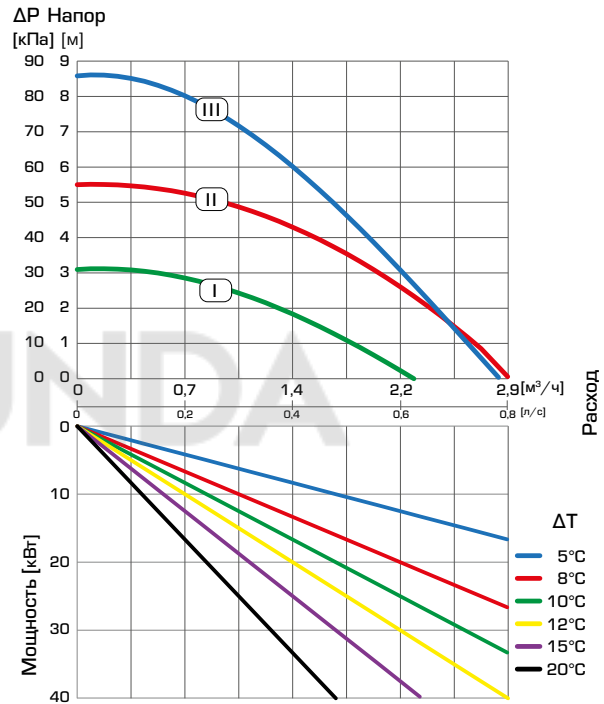
**Пример.** Начните с величины потребления тепловой энергии в контуре (например, 20 кВт) и проведите линию горизонтально вправо на графике к выбранному значению  $\Delta T$ , которое обозначает разницу температур между подающей и обратной линиями отопительного контура (например, 12 °C).

Далее перейдите вверх и найдите возможные точки рабочих режимов. Настройка I дает точку рабочего режима A с остаточным напором 40 кПа. Настройки II и III дают точку рабочего режима B с остаточным напором 60 кПа.

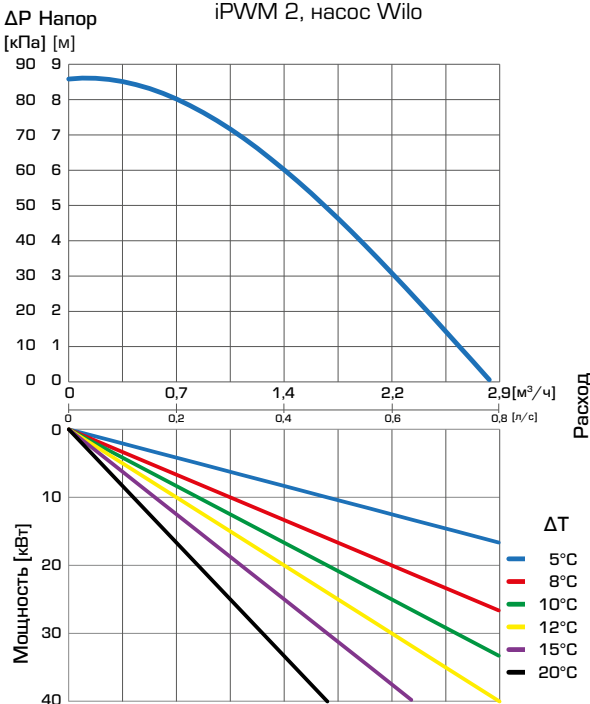
**СЕРИЯ GRA311** — постоянный перепад давления, насос Wilo



**СЕРИЯ GRA311** — фиксированная скорость, насос Wilo



**СЕРИЯ GRA311** — внешний сигнал управления iPWM 1 / iPWM 2, насос Wilo



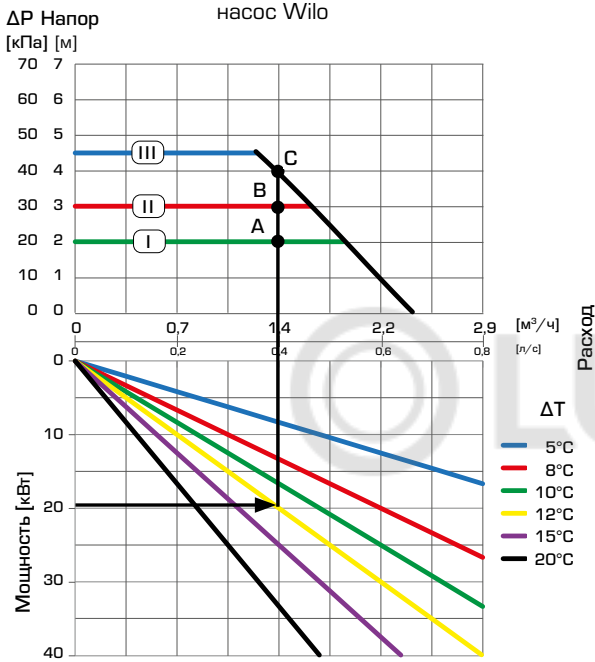
# НАСОСНАЯ ГРУППА СМЕСИТЕЛЬНОГО ДЕЙСТВИЯ, СЕРИЯ GRxX00

## ВЫБОР ПАРАМЕТРОВ, ГРАФИК ПРОИЗВОДИТЕЛЬНОСТИ НАСОСА

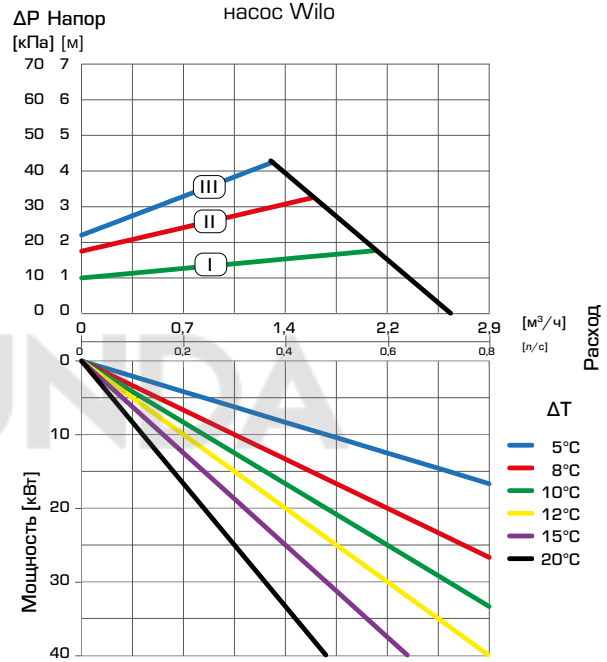
**Пример.** Начните с величины потребления тепловой энергии в контуре (например, 20 кВт) и проведите линию горизонтально вправо на графике к выбранному значению  $\Delta T$ , которое обозначает разницу температур между подающей и обратной линиями отопительного контура (например, 12 °C).

Далее перейдите вверх и найдите возможные точки рабочих режимов. Настройка I дает точку рабочего режима A с остаточным напором 20 кПа. Настройка II дает точку рабочего режима B с остаточным напором 30 кПа, и настройка III — точку рабочего режима C с остаточным напором 40 кПа.

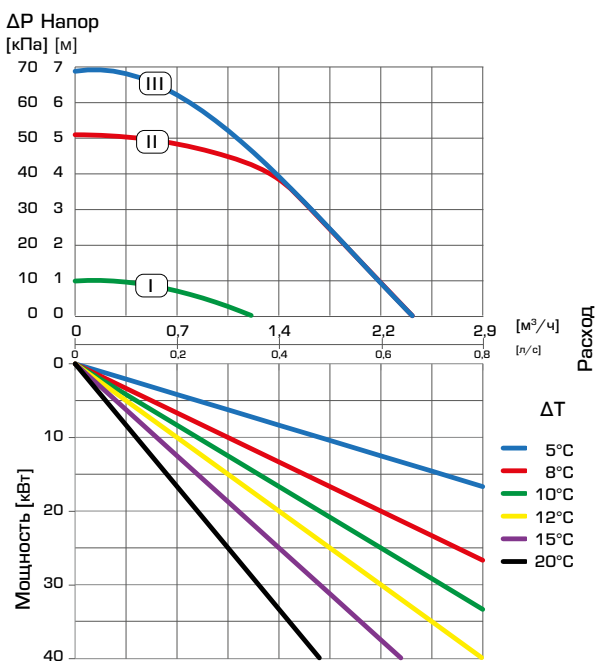
### СЕРИЯ GRA394 — постоянный перепад давления, насос Wilo



### СЕРИЯ GRA394 — переменный перепад давления, насос Wilo

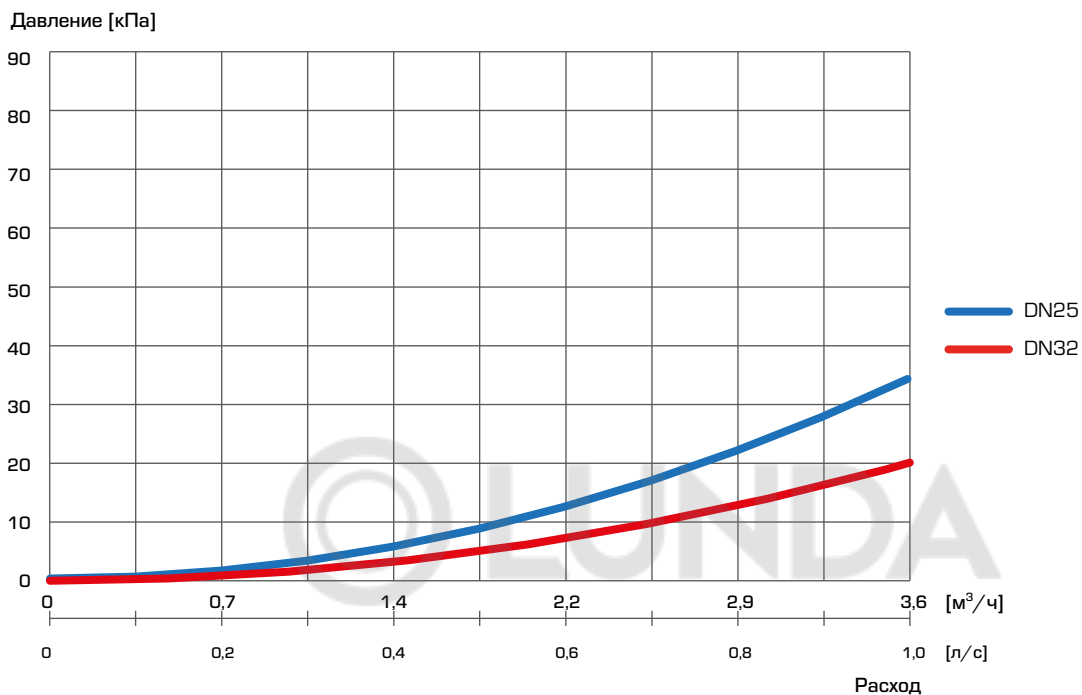


### СЕРИЯ GRA394 — фиксированная скорость, насос Wilo

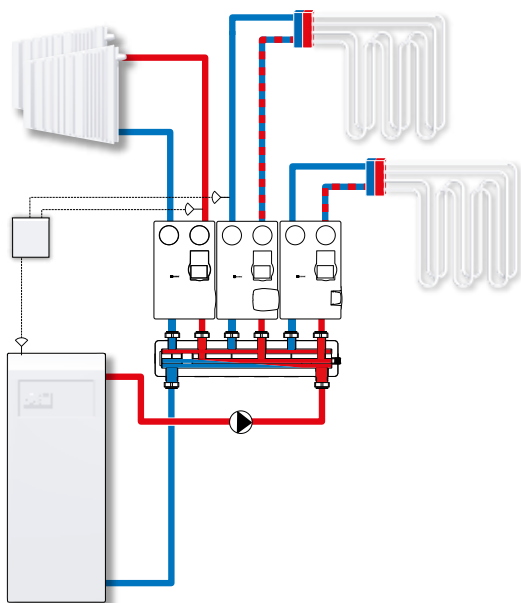


# НАСОСНАЯ ГРУППА СМЕСИТЕЛЬНОГО ДЕЙСТВИЯ, СЕРИЯ GRxX00

## ВЫБОР ПАРАМЕТРОВ, ХАРАКТЕРИСТИКИ НАСОСНОЙ ГРУППЫ – ПОТЕРИ ДАВЛЕНИЯ GRF2X1



## ПРИМЕРЫ УСТАНОВКИ



Основное назначение смесительного устройства с электроприводом (GFx) — регулирование температуры подачи и смешивание теплоносителя. Изделия серии GRx используются в системах отопления, оснащенных контроллерами. Для работы смесительных устройств с электроприводом требуется внешний контроллер, измеряющий температуру подачи и управляющий приводом в соответствии с параметрами системы. Насосные группы серии GRx — это идеальный вариант для областей применения, где требуется функция смешивания, а за создание температурного комфорта отвечает внешний контроллер.

Показанные варианты применения приведены в качестве примера использования изделия!

Перед использованием изделия необходимо ознакомиться с региональными и национальными нормативами.