

## КОЛЛЕКТОРНЫЙ ШКАФ СЕРИЯ GMB600



Серия ESBE GMB600

Коллектор для 2 или 3 групп с встроенной функцией гидравлического разделения в корпусе.

### ОПИСАНИЕ ИЗДЕЛИЯ

Коллекторный шкаф ESBE серии GMB600 представляет собой распределительный модуль для управления двумя или тремя отопительными контурами, дополненный опциональными насосными группами серии GxA300, DN20 в соответствии с предполагаемой установкой. Размер коллекторного шкафа позволяет устанавливать как неизолированные, так и изолированные насосные группы.

Коллекторный шкаф ESBE состоит из корпуса из листового металла белого цвета (E) и предварительно собранного трехконтурного распределительного коллектора (A). Коллекторный шкаф имеет отдельный удобный люк для облегчения монтажа и может быть установлен на стене или утоплен в стену. Соединительная коробка (B), входящая в комплект поставки, имеет две возможные монтажные позиции, которые предварительно просверлены внутри для облегчения установки.

При монтаже в стене в качестве опции доступна накладная планка (I), закрывающая переход между шкафом и стеной.

Коллектор (A) сконструирован с тепловым разделением между подачей и обратной линией и со встроенным гидравлическим разделением, а функция байпаса легко регулируется с помощью регулировочного винта (F). Он имеет два соединительных порта (левый/

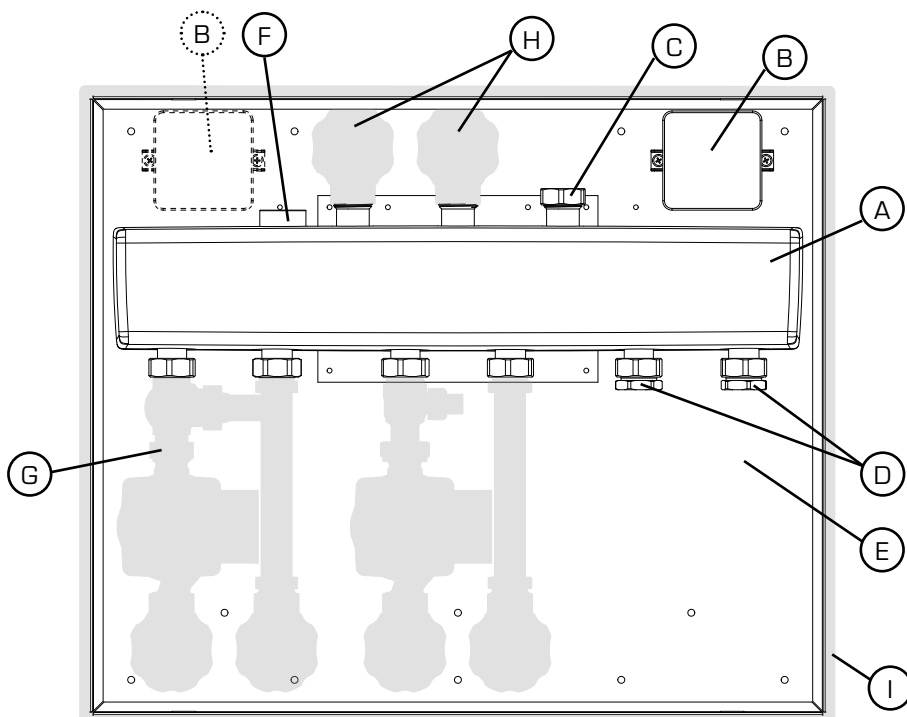
правый) для подающего трубопровода, а коллекторный шкаф поставляется с крышкой (C), которую можно использовать для заглушки неиспользуемого соединительного порта, чтобы избежать лишних трубопроводов и ускорить установку. Коллектор имеет высококачественный теплоизоляционный кожух, соответствующий EnEV2014, и оснащен клапанами воздушной заслонки, что позволяет осуществлять монтаж в любом направлении (360°). Соединения для клапанов воздушной заслонки можно также использовать для датчика температуры. Две заглушки (D) входят в комплект, если предполагается установить только две насосные группы и необходимо подключить третий контур.

Коллекторный шкаф адаптирован таким образом, что внутри него есть место для установки запорных клапанов на стороне первичного контура. Запорные клапаны (H) с термометром с цветовой кодировкой доступны в качестве опции.

### СЕРВИС И ОБСЛУЖИВАНИЕ

В режиме нормальной эксплуатации коллекторный шкаф ESBE не требует специального обслуживания.

>>>



- A) Распределительный коллектор (1 шт.)
- B) Соединительная коробка (1 шт.)
- C) Крышка (1 шт.)
- D) Заглушка (2 шт.)
- E) Металлический корпус с люком (1 шт.)
- F) Регулировочный винт (1 шт.)

#### Опциональные компоненты

- G) Насосная группа (2 или 3 шт.)
- H) Запорный клапан с термометром с цветовой кодировкой (2 шт.)
- I) Накладная планка (1 шт.)

# КОЛЛЕКТОРНЫЙ ШКАФ СЕРИЯ GMB600

## ОСНОВНЫЕ ПРЕИМУЩЕСТВА

- Аккуратный внешний вид
- Коллектор с дополнительной функцией гидравлического разделения легко настраивается с помощью винта
- Два входящих порта для подачи, где 1 заглушен, чтобы избежать лишних трубопроводов
- Ручное вентилирование воздуха, что позволяет устанавливать устройство на 90/180/270/360°
- Возможна установка датчика температуры в соединении для клапана воздушной заслонки

## ОПЦИИ

Более подробные сведения о выборе насосной группы см. в отдельных спецификациях. Каждая версия насосных групп поставляется в двух вариантах – с теплоизоляционным кожухом и без него.

Насосные группы с теплоизоляционным кожухом

Арт. №

61003200 \_\_\_\_\_ Насосная группа GDA311

61023200 \_\_\_\_\_ Насосная группа GFA311

61043600 \_\_\_\_\_ Насосная группа GRA311

Насосные группы без теплоизоляционного кожуха

Арт. №

61005200 \_\_\_\_\_ Насосная группа GDA394

61045800 \_\_\_\_\_ Насосная группа GRA394

61025100 \_\_\_\_\_ Насосная группа GFA394

Запорный клапан с термометром с цветовой кодировкой

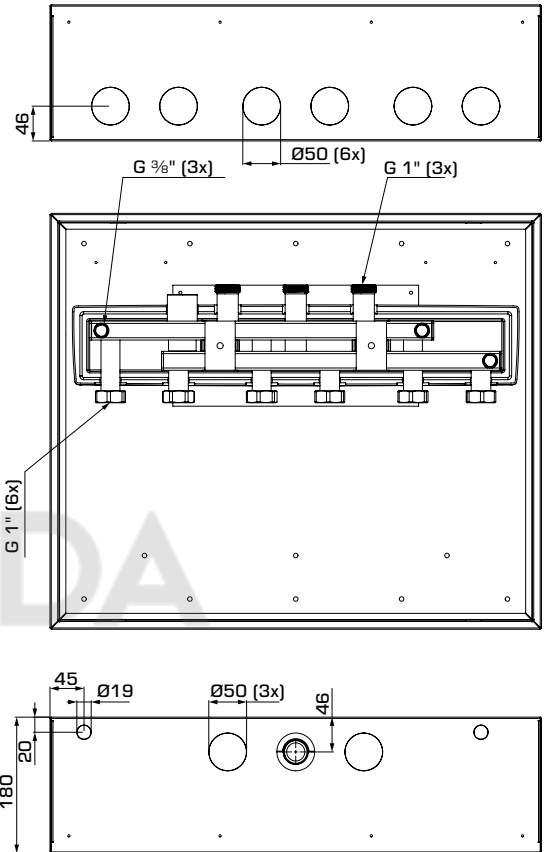
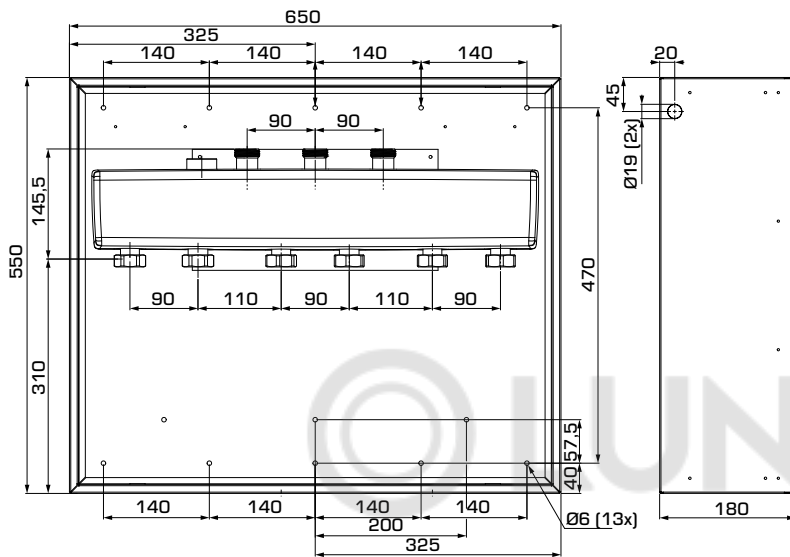
Арт. №

66100600 \_\_\_\_\_ Запорный клапан GOP810

66100700 \_\_\_\_\_ Накладная планка GOP820

# КОЛЛЕКТОРНЫЙ ШКАФ СЕРИЯ GMB600

## АССОРТИМЕНТ ПРОДУКЦИИ



GMB631

## Коллекторный шкаф ESBE серии GMB600

Арт. №	Спр. №	Количество насосных групп	Соединения			С гидравлическим сепаратором	Вес [кг]
			В систему	От источника тепла	Клапаны воздушной заслонки		
66000700	GMB631	2-3	G 1"	G 1"	G 3/8"	Да	15,5

## ТЕХНИЧЕСКИЕ ДАННЫЕ



Более подробная информация приведена на сайте [esbe.eu](http://esbe.eu).

### Технические данные:

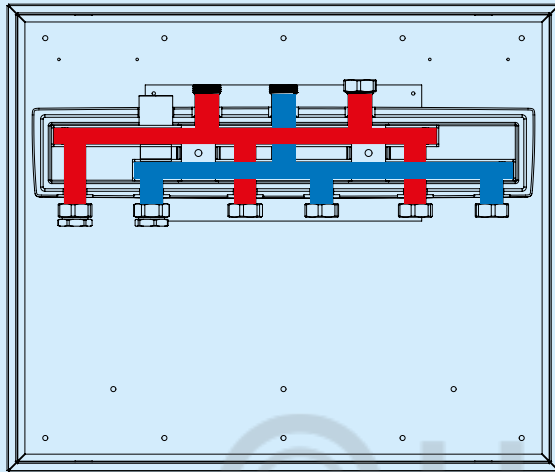
Класс давления: \_\_\_\_\_ PN 6  
 Температура рабочей среды: \_\_\_\_\_ макс. +95 °C  
 \_\_\_\_\_ мин. 0 °C  
 Рабочее давление: \_\_\_\_\_ 0,6 МПа (6 бар)  
 Теплоноситель: \_\_\_\_\_ смесь воды/гликоля, макс. 50 %  
 (если примеси превышают 20 %, необходимо проверить параметры насоса)  
 Стандартное расстояние между выходами: \_\_\_\_\_ 90 мм  
 Расход при 10 кПа: \_\_\_\_\_ 3,0 м³/ч, см. график  
 Вывод: \_\_\_\_\_ 70 кВт при Δt 20K  
 Корпус: \_\_\_\_\_ листовой металл белого цвета, RAL 9010

### Материал, соприкасающийся с водой:

Компоненты: \_\_\_\_\_ черная сталь с покрытием S235  
 Изоляция: \_\_\_\_\_ EPP λ 0,036 Вт/мК  
 PED 2014/68/EC, статья 4.3 / SI 2016 № 1105 (UK)

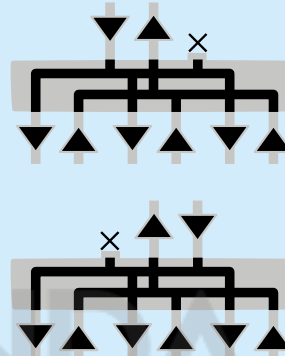
# КОЛЛЕКТОРНЫЙ ШКАФ СЕРИЯ GMB600

## ИЛЛЮСТРАЦИЯ РАСХОДА



Возврат

Подача



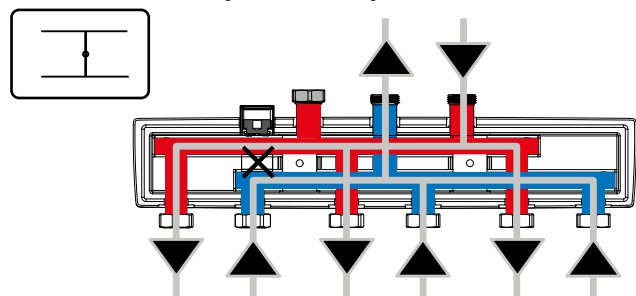
## НАСТРОЙКА ГИДРАВЛИЧЕСКОГО РАЗДЕЛЕНИЯ

Значения коэффициента пропускной способности (Kvs) для байпаса можно установить с помощью отдельного регулировочного винта.

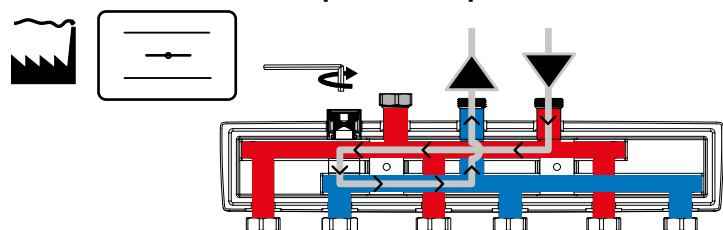
Поверните винт по часовой стрелке (вовнутрь) до упора, а затем отверните его на требуемое количество оборотов до достижения требуемого значения Kvs.

Количество оборотов	0	Kvs [м <sup>3</sup> /ч]	Настройка байпаса
	1	2,8	
	2	5,1	
	3	6,5	
	4	7,3	
	5	7,7	
	6	8,0	
	7	8,1	
	8	8,1	

### Гидравлическое разделение ВЫКЛ



### Гидравлическое разделение ВКЛ



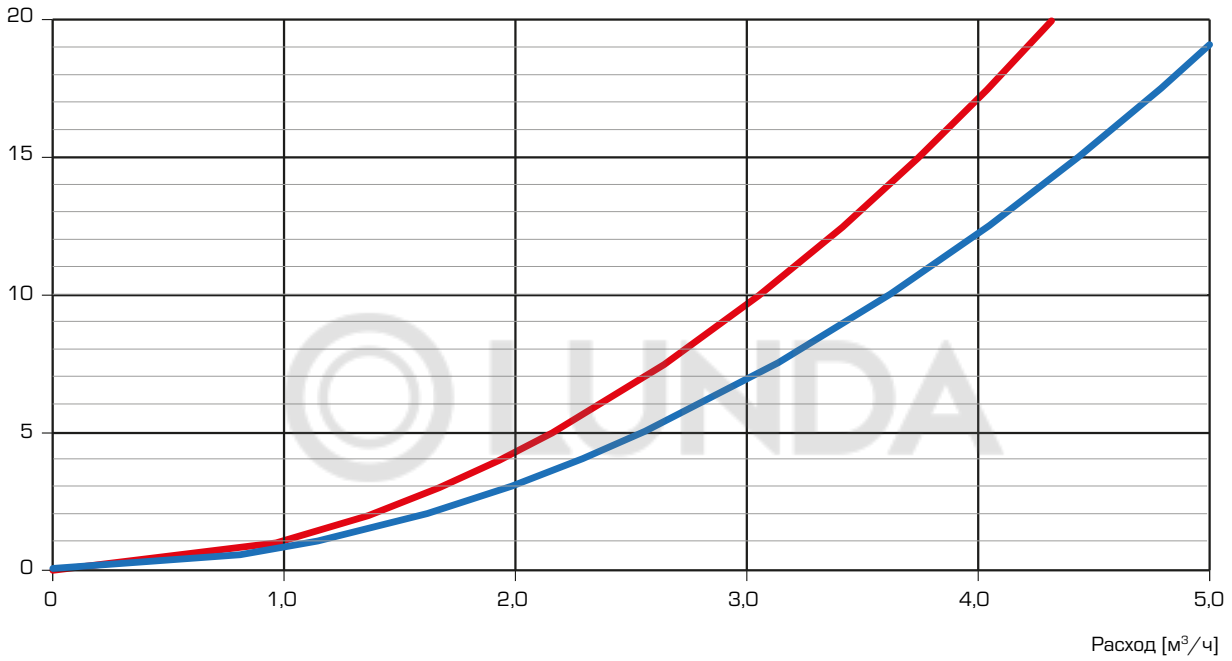
# КОЛЛЕКТОРНЫЙ ШКАФ СЕРИЯ GMB600

## РАСЧЕТ

**GMB631** – Коллекторы со встроенным опциональным гидравлическим разделением (вкл./выкл.).

Потеря давле-  
ния [кПа]

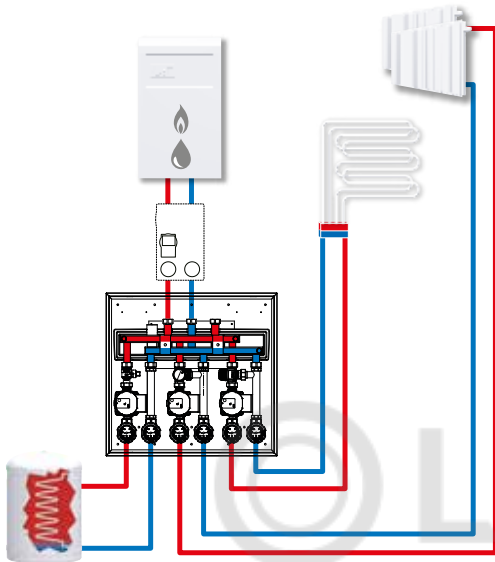
— Гидравлическое разделение ВКЛ  
— Гидравлическое разделение ВЫКЛ



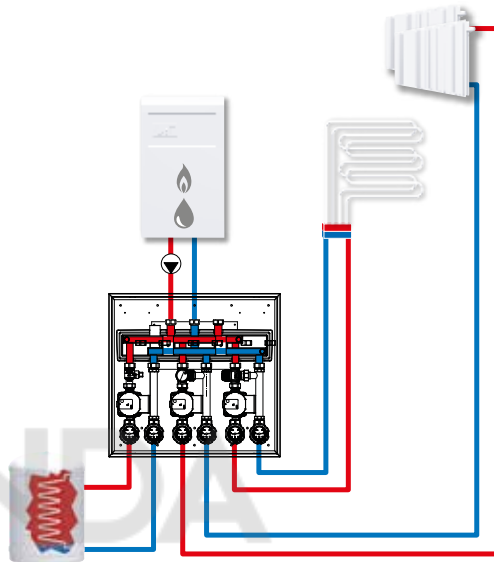
# КОЛЛЕКТОРНЫЙ ШКАФ СЕРИЯ GMB600

## ПРИМЕРЫ УСТАНОВКИ

А



В



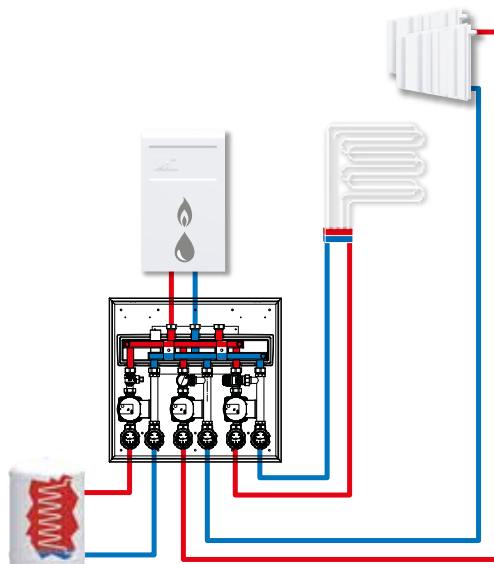
Встроенное гидравлическое разделение в коллекторном шкафу серии GMB631 включается, если котел не оснащен циркуляционным насосом, а первичная сторона оснащена насосной группой серии GDA с прямой подачей, как в примерах А и D, или циркуляционным насосом, как в примерах В и Е.

Встроенное гидравлическое разделение в коллекторном шкафу серии GMB631 включается, если котел (примеры С и F) оснащен циркуляционным насосом.

Встроенное гидравлическое разделение отключается, если котел не оснащен циркуляционным насосом, а первичная сторона оснащена насосной группой серии GDA с прямой подачей, как в примерах А и D, или циркуляционным насосом, как в примерах В и Е.

Ниже приведены примеры того, как установить коллекторный шкаф ESBE серии GMB631 в сочетании с разными источниками тепла.

С

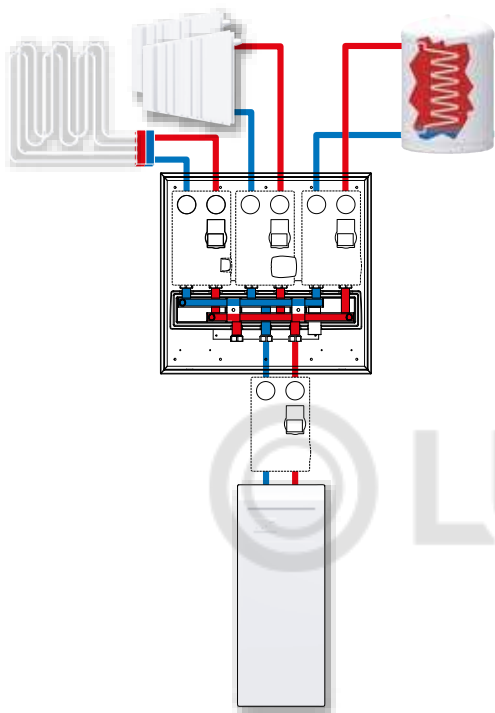


*Показанные варианты применения приведены в качестве примера использования изделия!  
Перед использованием изделия необходимо ознакомиться с региональными и национальными нормативами.*

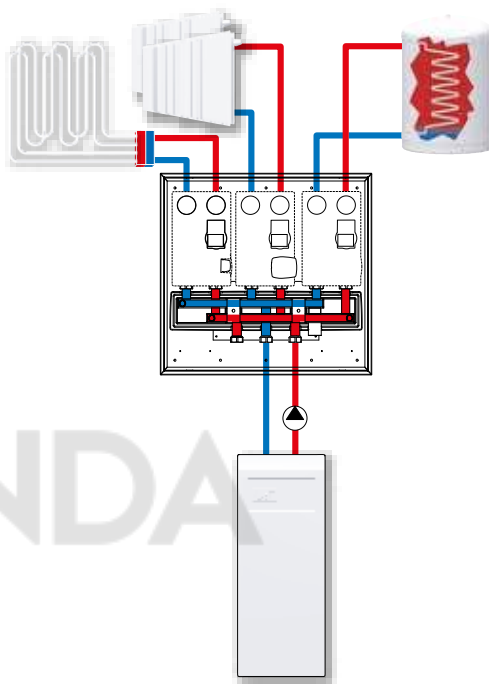
# КОЛЛЕКТОРНЫЙ ШКАФ СЕРИЯ GMB600

## ПРИМЕРЫ УСТАНОВКИ

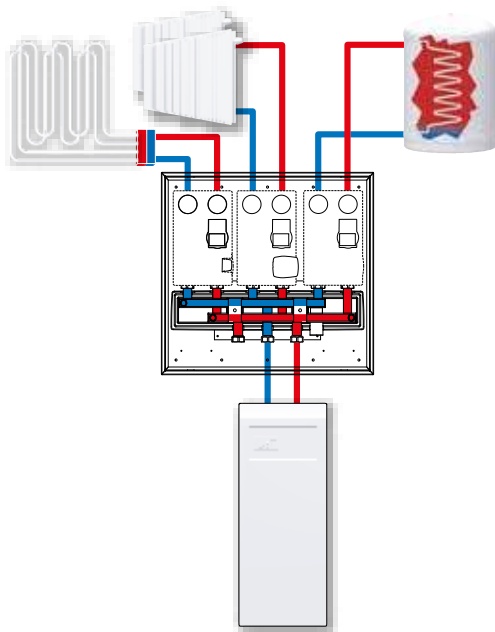
D



E



F



Показанные варианты применения приведены в качестве примера использования изделия!  
Перед использованием изделия необходимо ознакомиться с региональными и национальными нормативами.