

НАСОСНАЯ ГРУППА ПРЯМОЙ ПОДАЧИ, СЕРИЯ GDxX00



GDA311 GDA394 GDA211 GDA212 GDF211

ОПИСАНИЕ ИЗДЕЛИЯ

Группы прямой подачи используются для прямого распределения энергии в системах отопления, то есть теплофикационная вода поступает в теплоприемник с той же температурой, с какой выходит из источника тепла. Такие группы применяются в системах, где температура теплофикационной воды регулируется источником тепла, например посредством погодозависимой автоматики. В этом случае дополнительное управление смешиванием/нагревом воды не требуется. Группы также могут использоваться, если теплофикационную воду необходимо «транспортировать» в теплоаккумулятор или распределять в больших системах (с помощью насосных групп централизованного распределения). Другой областью применения групп прямой подачи является нагрев питьевой воды в системах с резервуаром питьевой воды, оснащенным нагревательным змеевиком, или системах типа «бак в баке».

Группы оснащаются двумя запорными клапанами с разноцветными термометрами, одним запорным клапаном непосредственно под насосом, обратным клапаном, устанавливаемым в обратной линии отопительного контура, и теплоизоляционным кожухом.

Устройства комплектуются регулируемым настенным кронштейном, упрощающим монтаж на стене.

При разработке своих насосных групп компания ESBE уделяла особое внимание производительности, удобству использования, экологичности и дизайну. Это касается всех аспектов, начиная с производственных процессов, материалов и заканчивая упаковкой.

ОСНОВНЫЕ ПРЕИМУЩЕСТВА

- Высококачественная изоляция гидравлических компонентов
- Компактная конструкция
- Предварительно испытанное изделие, не требующее подготовки к работе
- Простота монтажа благодаря регулируемому настенному кронштейну
- Совместимость со 180-мм насосами — относится к GDF200
- Симметричная конструкция для подключения насоса слева или справа
- Длительный срок службы и высокие эксплуатационные характеристики
- Высококачественная финишная обработка изделия

МОДЕЛИ

Насосные группы прямой подачи ESBE предлагаются в трех различных вариантах исполнения: это может быть стандартная конструкция с насосом и без насоса, а также компактная конструкция для ограниченных пространств. Компактная версия поставляется с теплоизоляционным кожухом и без него.

СЕРИЯ GDA200

Насосная группа ESBE серии GDA200 представляет собой устройство прямой подачи, оснащенное насосом. Серия поставляется в типоразмерах DN25 и DN32 и предусматривает возможность выбора насоса Wilo или Grundfos. Насосы можно настроить на фиксированную скорость, переменное или постоянное давление. Насосы Grundfos поставляются с функцией

AutoADAPT, которая регулирует давление и расход потока через насос в соответствии с текущими требованиями системы.

Компактная конструкция группы тщательно продумана, а внимание, уделенное таким компонентам, как насос, позволило добиться высокой производительности насосной группы.

СЕРИЯ GDA300

Устройство ESBE серии GDA300 представляет собой компактную, но мощную насосную группу прямой подачи, предназначенную для ситуаций, когда пространство ограничено, но к производительности по-прежнему предъявляются высокие требования. GDA300 — это насосная группа DN20 с такой же производительностью, как и у соответствующих групп DN25. Это стало возможно благодаря корректировке характеристик насоса и учету потерь давления в группе. Уделив повышенное внимание производительности, мы создали самую компактную насосную группу с уникальными характеристиками насоса, подходящими для самых разных систем.

Насосная группа GDA310 оснащается насосом Wilo PARA STG 15/8, который можно настроить на переменное и постоянное давление, а также на работу по сигналу iPWM1/2 (интеллектуальная широтно-импульсная модуляция).

Насосная группа GDA390 оснащается насосом Wilo PARA 15/6, который можно настроить на фиксированную скорость, переменное или постоянное давление. GDA390 — единственная версия, которая не оснащается теплоизоляционным кожухом.

СЕРИЯ GDF200

Изделие ESBE серии GDF200 представляет собой насосную группу прямой подачи типоразмера DN25 и DN32, которая может использоваться практически с любым предлагаемым на рынке насосом с монтажной длиной 180 мм. Группа оснащена теплоизоляционным кожухом, адаптируемым в соответствии с конструкцией насоса, даже если насос поставляется с собственной изоляцией. Компания ESBE проделала огромную работу, сделав процесс адаптации простым и понятным, по завершении которого изделие выглядит так же, как если бы его собрали на заводе.

СЕРВИС И ОБСЛУЖИВАНИЕ

При нормальном режиме эксплуатации насосная группа не нуждается в техническом обслуживании.

ВСПОМОГАТЕЛЬНОЕ ОБОРУДОВАНИЕ

Коллектор ESBE

Коллекторы для серий GDF200 и GDA200. Более подробные сведения см. в отдельных спецификациях.

Коллектор для 1, 2 или 3 насосных групп. Со встроенным гидравлическим сепаратором.

Арт. №

66001100 _____ GMA411 — для 1 группы

66001600 _____ GMA521 — для 2 групп

66001700 _____ GMA531 — для 3 групп

>>>

НАСОСНАЯ ГРУППА ПРЯМОЙ ПОДАЧИ, СЕРИЯ GDxX00

Коллектор для 2, 3, 4 или 5 насосных групп. Без встроенного гидравлического сепаратора.

Арт. №
66001200 _____ GMA421 — для 2 групп
66001300 _____ GMA431 — для 3 групп
66001400 _____ GMA441 — для 4 групп
66001500 _____ GMA451 — для 5 групп

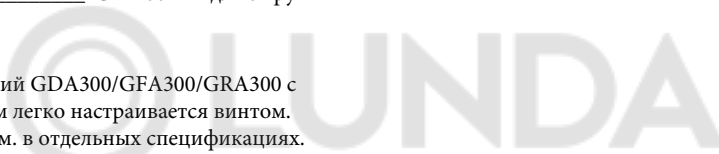
Коллектор для серии GDA300 без встроенного гидравлического сепаратора. Более подробные сведения см. в отдельных спецификациях.

Арт. №
66000500 _____ GMA321 — для 2 групп
66000600 _____ GMA331 — для 3 групп

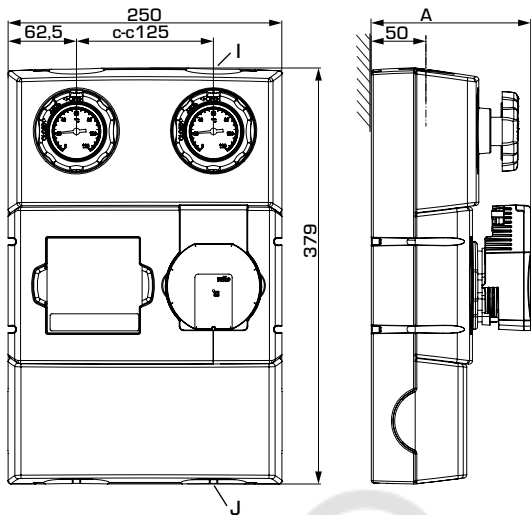
Коллекторный шкаф ESBE

Коллекторный шкаф для серий GDA300/GFA300/GRA300 с гидравлическим разделением легко настраивается винтом. Более подробные сведения см. в отдельных спецификациях.

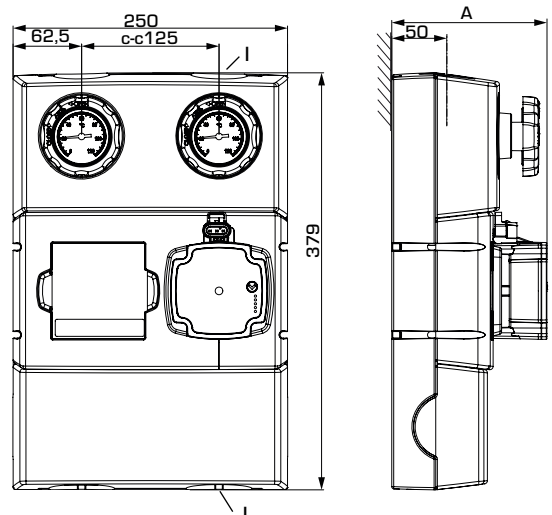
Арт. №
66000700 _____ GMB631 для 2 или 3 групп



НАСОСНАЯ ГРУППА ПРЯМОЙ ПОДАЧИ, СЕРИЯ GDxX00



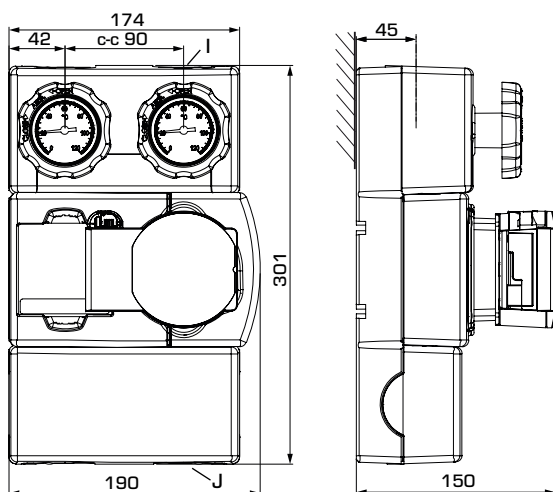
GDA211



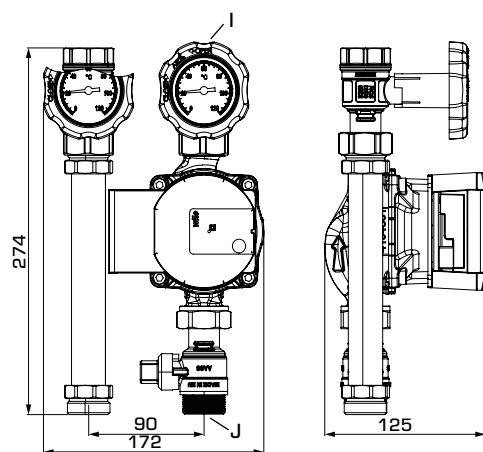
GDA212

СЕРИЯ GDA200

Арт. №	Спр. №	DN	Насос	Соединения		А	Масса [кг]	Примечание
				I	J			
61001100	GDA211	25	Wilo PARA 25/6	G 1"	G 1½"	146	5,0	Заменяет 61000100
61001200		32	Wilo PARA 25/8	G 1¼"	G 1½"	157	5,3	Заменяет 61000200
61001300	GDA212	25	Grundfos UPM3 AUTO 25-50	G 1"	G 1½"	141	5,1	Заменяет 61000300
61001400		32	Grundfos UPM3 AUTO 25-70	G 1¼"	G 1½"	141	5,2	Заменяет 61000400



GDA311

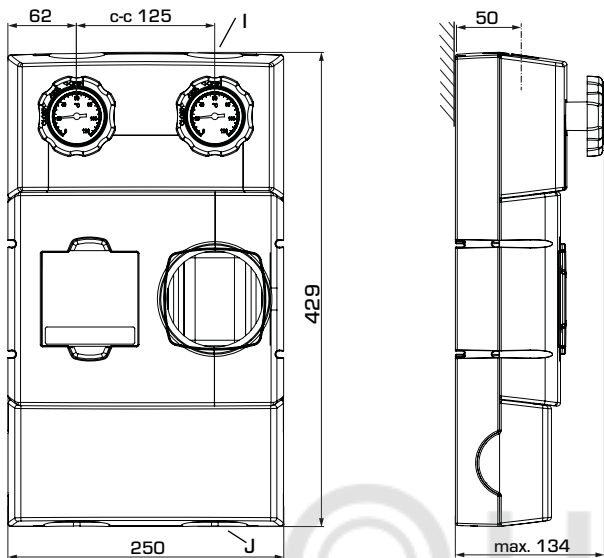


GDA394

СЕРИЯ GDA300

Арт. №	Спр. №	DN	Насос	Соединения		Масса [кг]	Примечание
				I	J		
61003200	GDA311	20	Wilo PARA STG 15/8	G ¾"	G 1"	3,9	Заменяет 61003100
61005200	GDA394		Wilo PARA 15/6			3,2	без теплоизоляционного кожуха

НАСОСНАЯ ГРУППА ПРЯМОЙ ПОДАЧИ, СЕРИЯ GDxX00

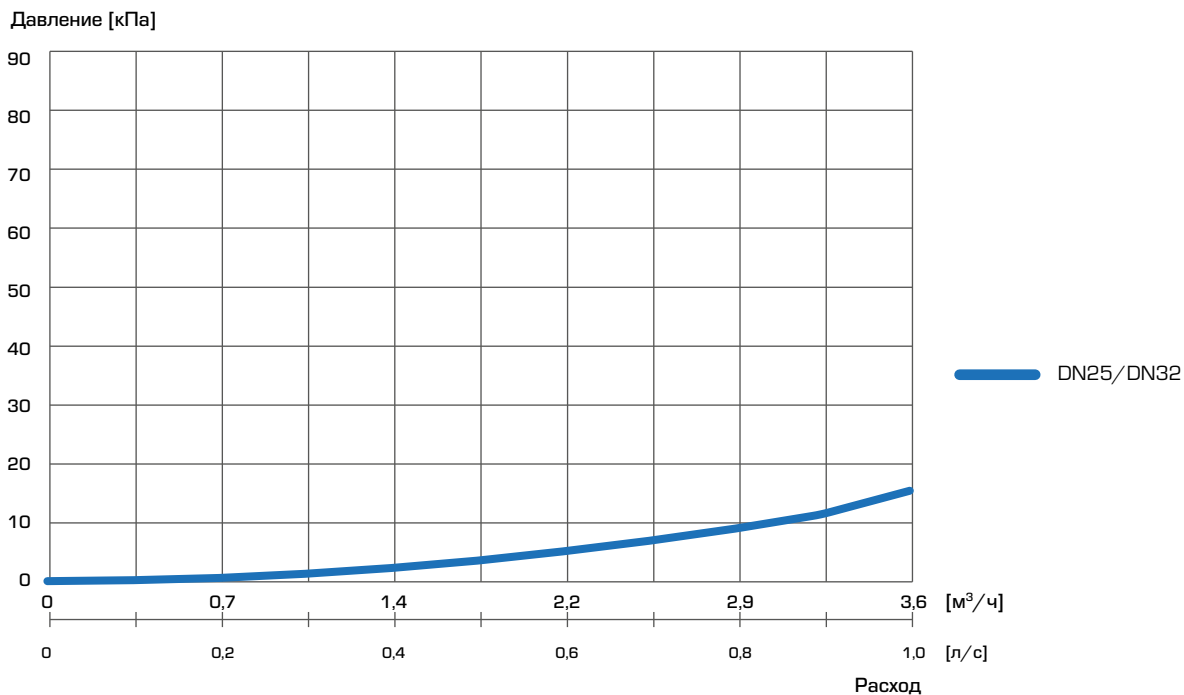


GDF211


СЕРИЯ GDF200

Арт. №	Спр. №	DN	Соединения		Масса, кг	Заменяет	Примечание
			I	J			
61202100	GDF211	25	G 1"	G 1½"	3,4	61200100	
61202200		32	G 1¼"		3,4		

ВЫБОР ПАРАМЕТРОВ, ХАРАКТЕРИСТИКИ НАСОСНОЙ ГРУППЫ – ПОТЕРИ ДАВЛЕНИЯ GDF211

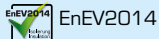


НАСОСНАЯ ГРУППА ПРЯМОЙ ПОДАЧИ, СЕРИЯ GDxX00

ТЕХНИЧЕСКИЕ ДАННЫЕ  Более подробная информация приведена на сайте esbe.eu.

Насосная группа, общая информация

Класс давления: _____ PN 10
Рабочее давление: _____ 1,0 МПа (10 бар)
Соединения: _____ Внутренняя резьба (G), ISO 228/1
_____ Наружная резьба (G), ISO 228/1
Изоляция: _____ EPP λ 0,036 Вт/мК



Теплоноситель: _____
_____ теплофикационная вода (в соответствии с VDI2035)
_____ смесь воды/гликоля, макс. 50 %
Водно-гликолевая смесь влияет на рабочие характеристики насоса.
В случае применения в системах с водно-гликолевой смесью
следует учитывать рабочие характеристики насоса.

Серия GDA211

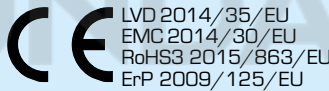
Температура теплоносителя: _____ макс. +100 °C
_____ мин. +5 °C
Температура окружающей среды: _____ макс. +58 °C
_____ мин. 0 °C
Тип насоса, DN25: _____ Wilo PARA 25-130/6-43/SC
DN32: _____ Wilo PARA 25-130/8-75/SC
Питание: _____ 230 ± 10 % В перем. тока, 50/60 Гц
Потребляемая мощность - Wilo PARA 25/6: _____ 3-43 Вт
- Wilo PARA 25/8: _____ 10-75 Вт
Степень защиты: _____ IP X4D
Класс изоляции: _____ F

EEI (показатель энергоэффективности) - Wilo PARA 25/6: _____ < 0,20
- Wilo PARA 25/8: _____ < 0,21

Материал, соприкасающийся с водой

Компоненты: _____ Латунь, чугун, сталь
Материал уплотнений: _____ ПТФЭ, арамидное волокно, ЭПК

Декларации соответствия и сертификаты



PED 2014/68/EU, статья 4.3

Серия GDA212

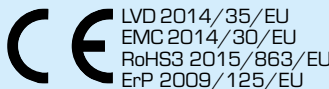
Температура теплоносителя: _____ макс. + 110 °C
_____ мин. +5 °C
Температура окружающей среды: _____ макс. + 70 °C
_____ мин. 0 °C
Тип насоса, DN25: _____ Grundfos UPM3 AUTO 25-50 130
DN32: _____ Grundfos UPM3 AUTO 25-70 130
Питание: _____ 230 ± 10 % В перем. тока, 50/60 Гц
Потребляемая мощность - Grundfos UPM3 AUTO 25-50: 4-33 Вт
- Grundfos UPM3 AUTO 25-70: 2-52 Вт
Степень защиты: _____ IP 44
Класс изоляции: _____ H/D

EEI (показатель энергоэффективности): _____ < 0,20

Материал, соприкасающийся с водой

Компоненты: _____ Латунь, чугун, сталь
Материал уплотнений: _____ ПТФЭ, арамидное волокно, ЭПК

Декларации соответствия и сертификаты



PED 2014/68/EU, статья 4.3

Серия GDA300

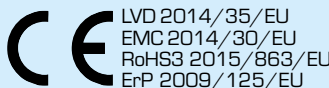
Температура теплоносителя: _____ макс. +100 °C
_____ мин. +5 °C
Температура окружающей среды: _____ макс. +58 °C
_____ мин. 0 °C
Тип насоса, GDA311: _____ Wilo PARA STG 15-130/8-60/0
GDA394: _____ Wilo PARA 15-130/6-43 SCU
Питание: _____ 230 ± 10 % В перем. тока, 50/60 Гц
Потребляемая мощность: _____ 2-60 Вт
Степень защиты: _____ IP X4D
Класс изоляции: _____ F

EEI (показатель энергоэффективности): _____ < 0,20

Материал, соприкасающийся с водой

Компоненты: _____ Латунь, чугун, сталь
Материал уплотнений: _____ ПТФЭ, арамидное волокно, ЭПК

Декларации соответствия и сертификаты



PED 2014/68/EU, статья 4.3

Серия GDF200

Температура теплоносителя: _____ макс. +100 °C*
_____ мин. +5 °C*
Температура окружающей среды: _____ макс. +60 °C*
_____ мин. 0 °C*
*Необходимо учесть характеристики выбранного насоса
Тип насоса: _____ H/D

Материал, соприкасающийся с водой

Компоненты: _____ Латунь, сталь
Материал уплотнений: _____ ПТФЭ, арамидное волокно, ЭПК

Декларации соответствия и сертификаты

PED 2014/68/EU, статья 4.3

СХЕМА ЭЛЕКТРИЧЕСКИХ СОЕДИНЕНИЙ

См. инструкцию по монтажу

НАСОСНАЯ ГРУППА ПРЯМОЙ ПОДАЧИ, СЕРИЯ GDxX00

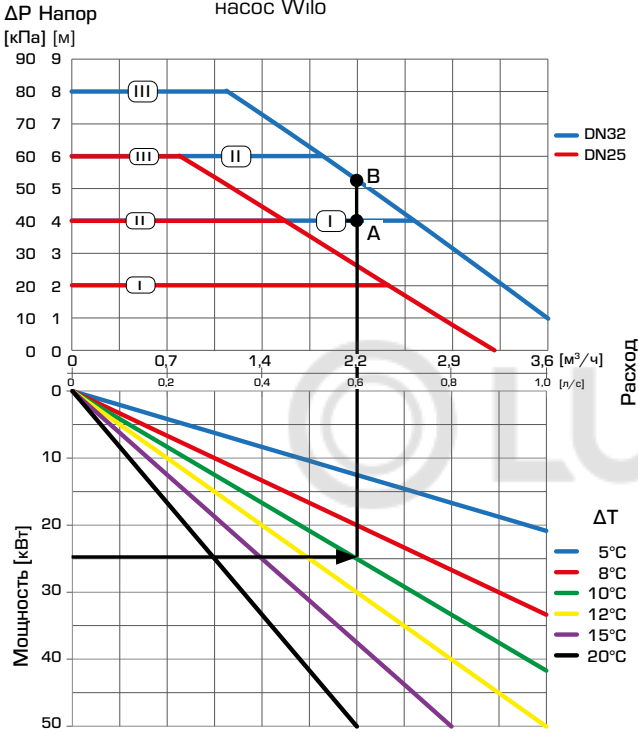
ВЫБОР ПАРАМЕТРОВ, ГРАФИК ПРОИЗВОДИТЕЛЬНОСТИ НАСОСА

Пример. Начните с величины потребления тепловой энергии в контуре (например, 25 кВт) и проведите линию горизонтально вправо на графике к $\Delta T = 10^\circ\text{C}$ (разница температур между подающей и обратной линиями отопительного контура). Далее перейдите вверх и найдите возможные точки

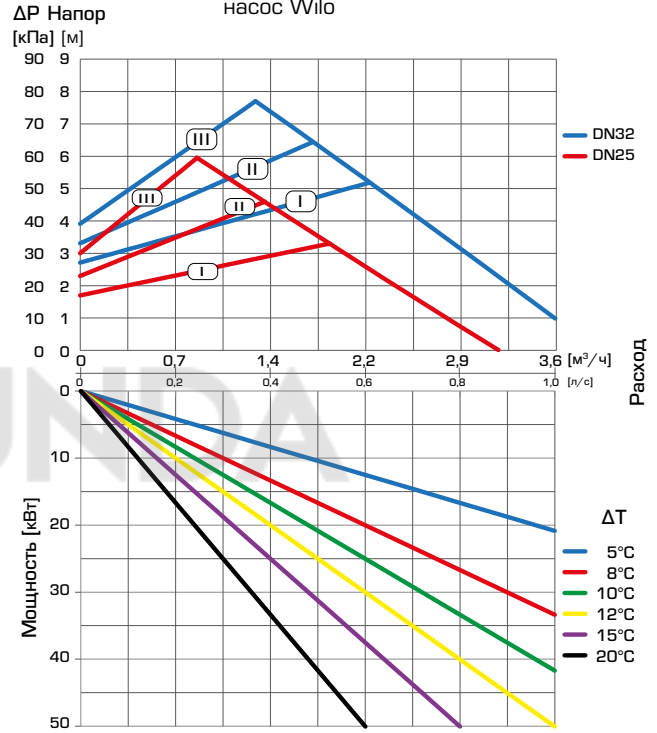
рабочих режимов.

Настройка I дает точку рабочего режима A с остаточным напором 40 кПа для типоразмера DN32. Настройки II и III дают точку рабочего режима B с остаточным напором 52 кПа для типоразмера DN32.

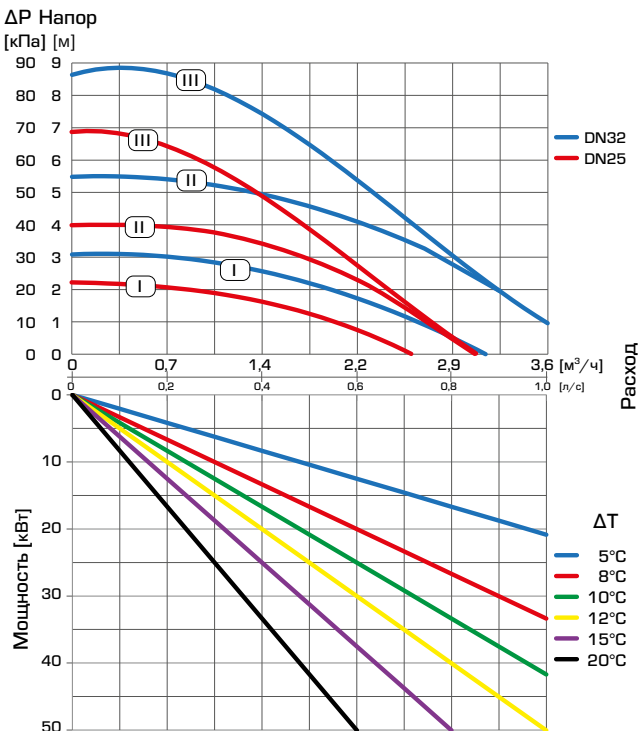
СЕРИЯ GDA211 — постоянный перепад давления, насос Wilo



СЕРИЯ GDA211 — переменный перепад давления, насос Wilo



СЕРИЯ GDA211 — фиксированная скорость, насос Wilo



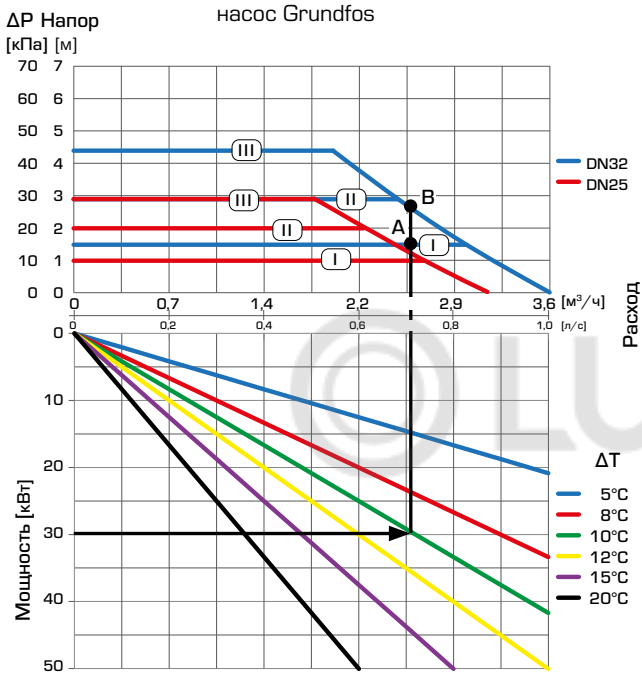
НАСОСНАЯ ГРУППА ПРЯМОЙ ПОДАЧИ, СЕРИЯ GDxX00

ВЫБОР ПАРАМЕТРОВ, ГРАФИК ПРОИЗВОДИТЕЛЬНОСТИ НАСОСА

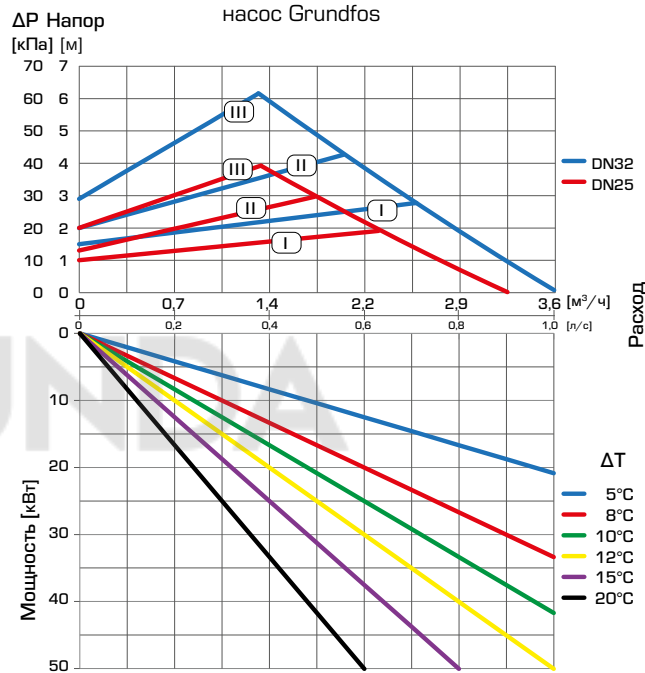
Пример. Начните с величины потребления тепловой энергии в контуре (например, 30 кВт) и проведите линию горизонтально вправо на графике к $\Delta T = 10^\circ\text{C}$ (разница температур между подающей и обратной линиями отопительного контура). Далее перейдите вверх и найдите возможные точки рабочих режимов.

Настройка I дает точку рабочего режима A с остаточным напором 16 кПа для типоразмера DN32. Настройки II и III дают точку рабочего режима B с остаточным напором 28 кПа для типоразмера DN32.

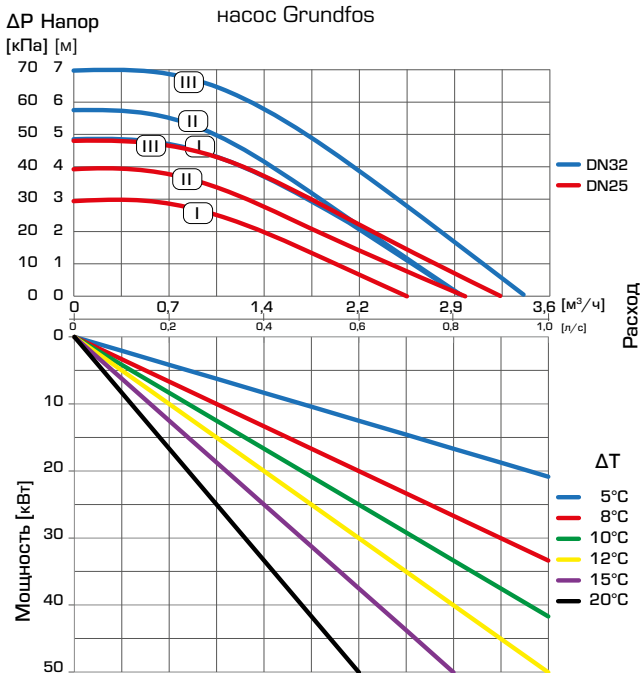
СЕРИЯ GDA212 — постоянный перепад давления, насос Grundfos



СЕРИЯ GDA212 — переменный перепад давления, насос Grundfos



СЕРИЯ GDA212 — фиксированная скорость, насос Grundfos



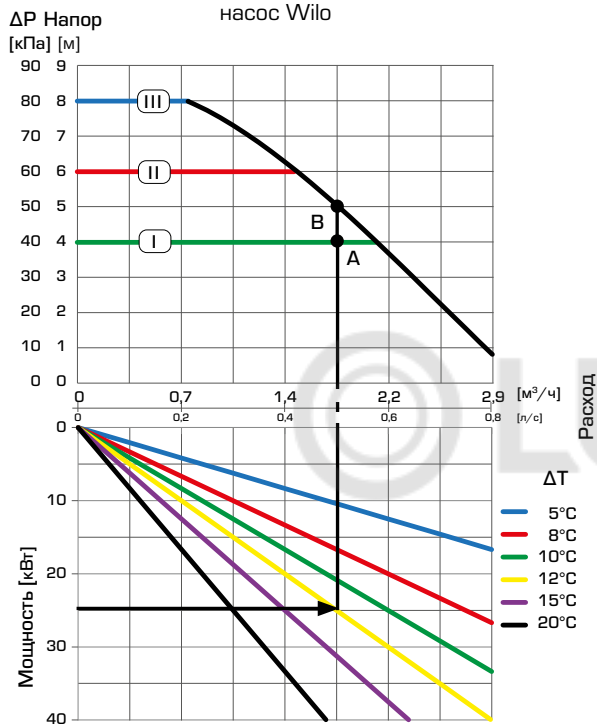
НАСОСНАЯ ГРУППА ПРЯМОЙ ПОДАЧИ, СЕРИЯ GDxX00

ВЫБОР ПАРАМЕТРОВ, ГРАФИК ПРОИЗВОДИТЕЛЬНОСТИ НАСОСА

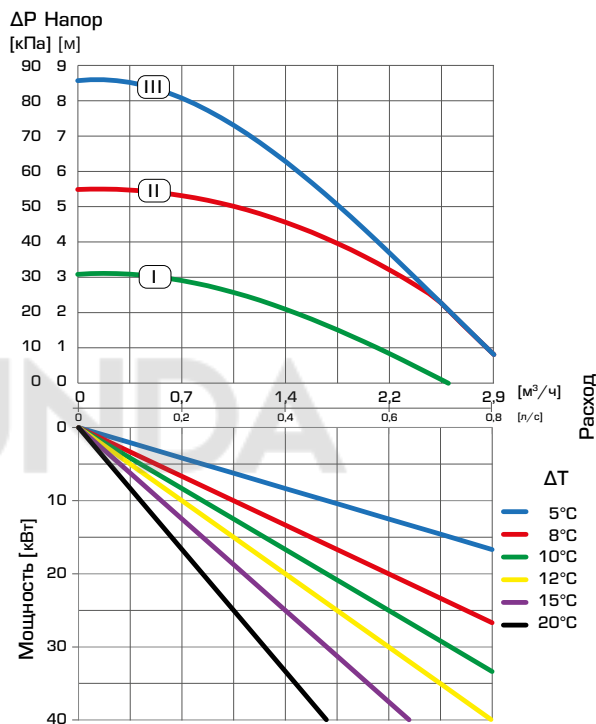
Пример. Начните с величины потребления тепловой энергии в контуре (например, 25 кВт) и проведите линию горизонтально вправо на графике к выбранному значению ΔT , которое обозначает разницу температур между подающей и обратной линиями отопительного контура (например, 12 °C).

Далее перейдите вверх и найдите возможные точки рабочих режимов. Настройка I дает точку рабочего режима A с остаточным напором 40 кПа. Настройки II и III дают точку рабочего режима B с остаточным напором 50 кПа.

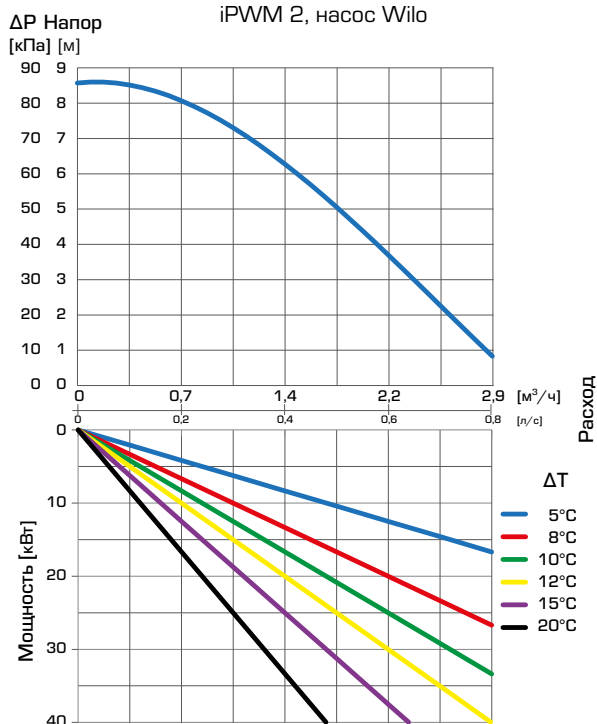
СЕРИЯ GDA311 — постоянный перепад давления, насос Wilo



СЕРИЯ GDA311 — фиксированная скорость, насос Wilo



СЕРИЯ GDA311 — внешний сигнал управления iPWM 1 / iPWM 2, насос Wilo



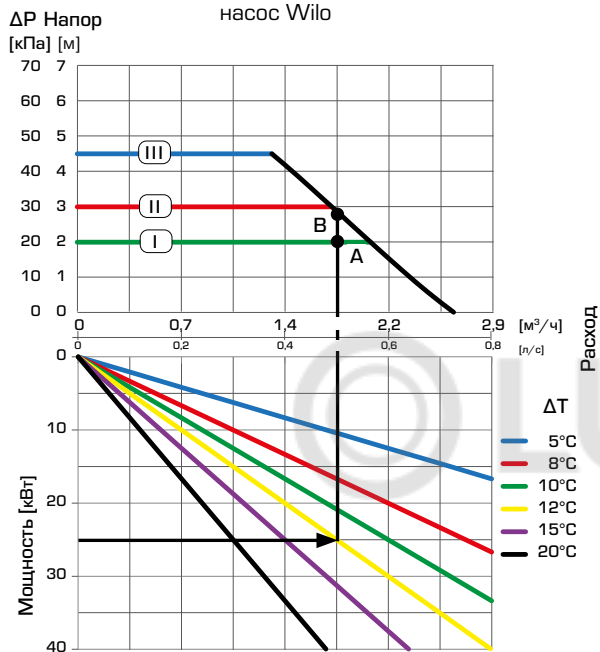
НАСОСНАЯ ГРУППА ПРЯМОЙ ПОДАЧИ, СЕРИЯ GDxX00

ВЫБОР ПАРАМЕТРОВ, ГРАФИК ПРОИЗВОДИТЕЛЬНОСТИ НАСОСА

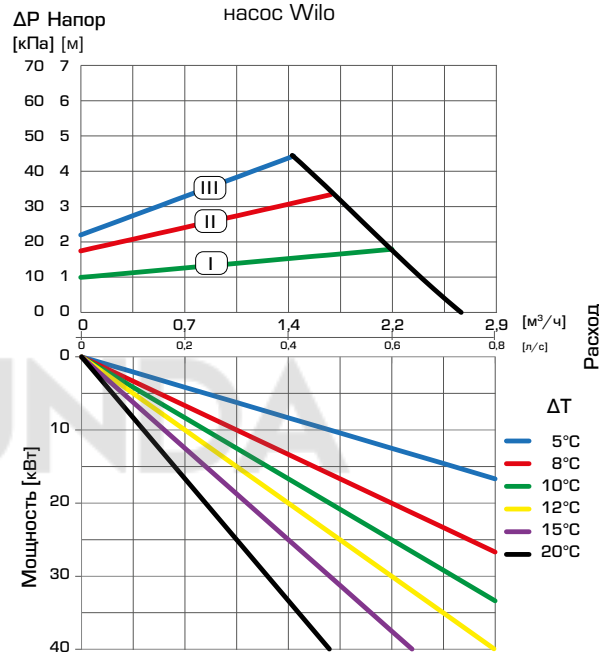
Пример. Начните с величины потребления тепловой энергии в контуре (например, 25 кВт) и проведите линию горизонтально вправо на графике к выбранному значению ΔT , которое обозначает разницу температур между подающей и обратной линиями отопительного контура (например, 12 °C).

Далее перейдите вверх и найдите возможные точки рабочих режимов. Настройка I дает точку рабочего режима A с остаточным напором 18 кПа. Настройки II и III дают точку рабочего режима B с остаточным напором 27 кПа.

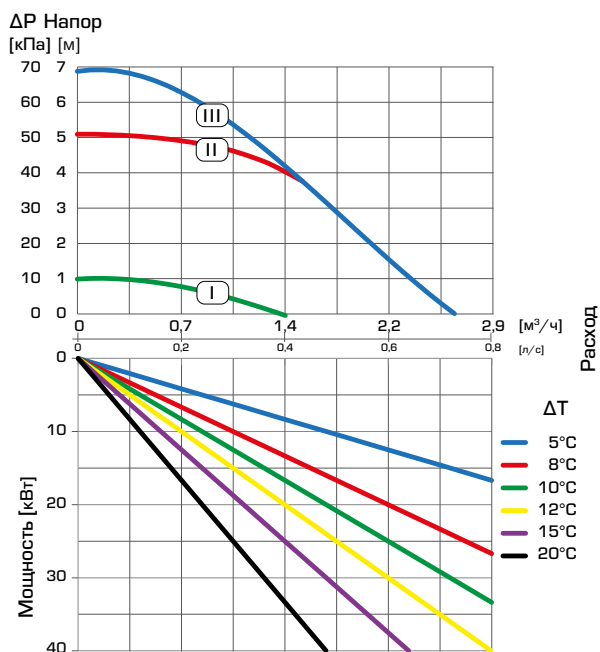
СЕРИЯ GDA394 — постоянный перепад давления, насос Wilo



СЕРИЯ GDA394 — переменный перепад давления, насос Wilo



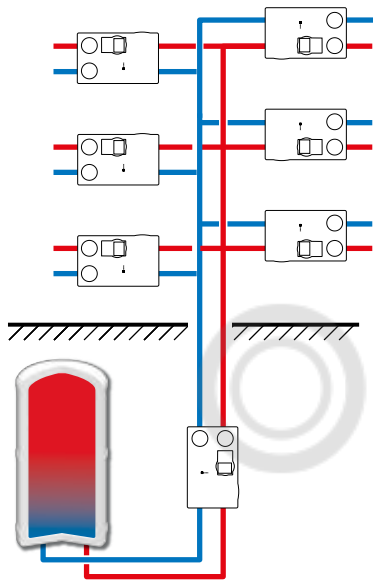
СЕРИЯ GDA394 — фиксированная скорость, насос Wilo



НАСОСНАЯ ГРУППА ПРЯМОЙ ПОДАЧИ, СЕРИЯ GDxX00

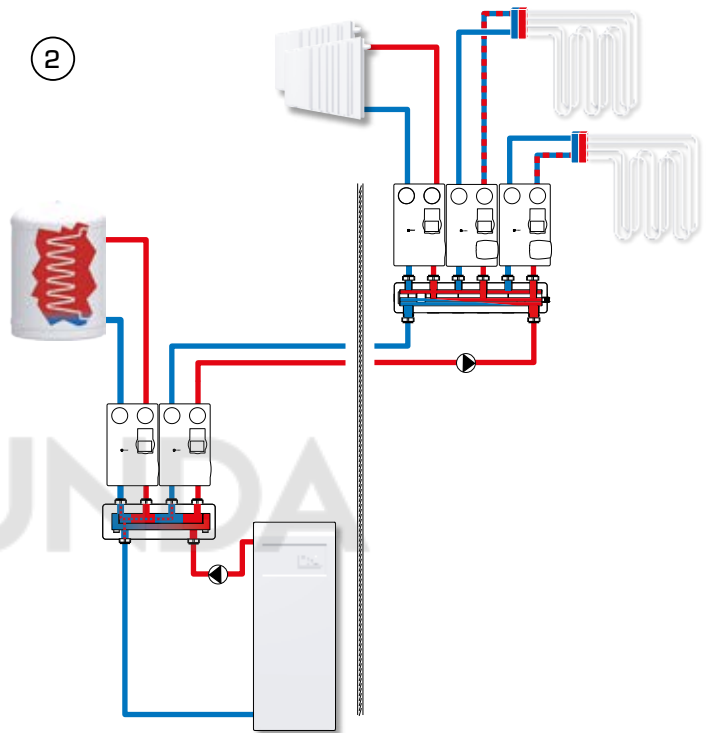
ПРИМЕРЫ УСТАНОВКИ

①



В этом примере демонстрируется централизованное распределение тепла от теплоаккумулятора (система с центральным насосом) по различным зонам всего здания, например на каждый этаж. Основное назначение группы прямой подачи (GDx) — подача теплофикационной воды с постоянной температурой подачи в другие насосные группы смешительного действия. В данной примере изделие GDx используется в более крупной системе отопления, где требуется дополнительный центральный подающий насос для устранения потерь давления в системе.

②



В этом примере показана централизованная система распределения тепла с котлом и функцией подготовкой питьевой воды, например котельная. Система разделена на зоны, в качестве которых могут выступать разные здания или этажи. Основное назначение группы прямой подачи (GDx) — подача теплофикационной воды с постоянной температурой подачи в теплоприемники, такие как резервуары питьевой воды, радиаторы или другие насосные группы смешительного действия.

Показанные варианты применения приведены в качестве примера использования изделия!

Перед использованием изделия необходимо ознакомиться с региональными и национальными нормативами.